

# TOWER LIGHT

PR/PO SERIES

취급 설명서

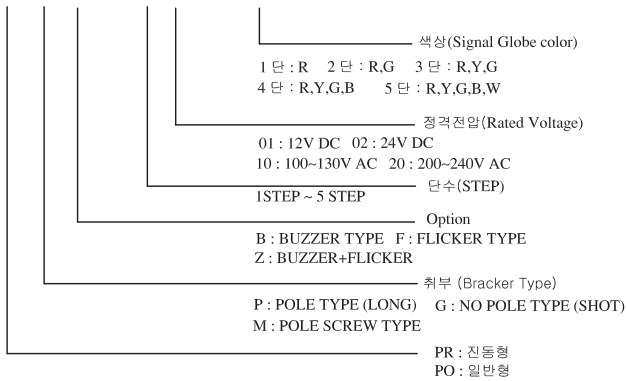
저희 MENICS 제품을 구입해 주셔서 감사합니다.  
희망하는 제품인가를 확인하시고, 사용전에 아래의 설명서를 잘 읽고 사용하여 주십시오.

### ● 제품설치전 주의사항

- ◆ 제품을 설치하시기전에 정격전압을 확인하십시오. 과전압, 오전압 사용시 제품의 손상및 수명단축의 원인이 됩니다.
- ◆ 제품의 결선및 전구교환은 반드시 전원을 차단한뒤 결선및 교환하십시오.
- ◆ 제품의 결선은 결선도에 준하여 결선하십시오. 결선을 잘못하면 정등이 되지않거나, 제품의 오작동, 소손, 파손등 사고의 원인이 됩니다.
- ◆ 제품의 외관에 신나, 벤젠, 기타 화학물질이 묻으면 변형, 변색되므로 주의하십시오.
- ◆ 제품의 분해, 조립시 미조립, 부품누락상태에서 사용하지 마십시오.
- ◆ 제품을 임의로 사양 변경하거나 다른 제품의 부품과 조립하여 사용하지마십시오. 고장의 원인이 됩니다.
- ◆ 제품의 SIGNAL 리드선을 손이나 도구로 강하게 당기지 마십시오. 단선, 단락등 고장의 원인이 됩니다.
- ◆ 제품을 단자대에 결선할때는 압착단자를 이용하여 결선하십시오.
- ◆ 제품 설치후 외부에 강한 충격을 가하지 마십시오. 고장, 파손, 전구의 단선에 원인이 됩니다.
- ◆ 제품 설치후 제품의 고장, 수리시 취급담당자외에는 수리를 하지 마십시오. 사고의 원인이 됩니다.

### ◆ 모델 구성(MODEL)

PRP □ - 310 - RYG

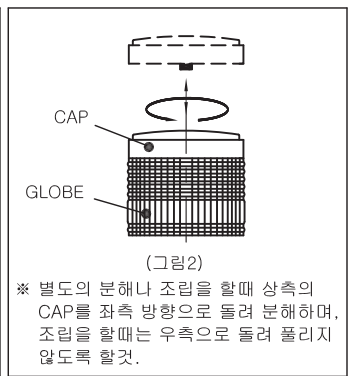
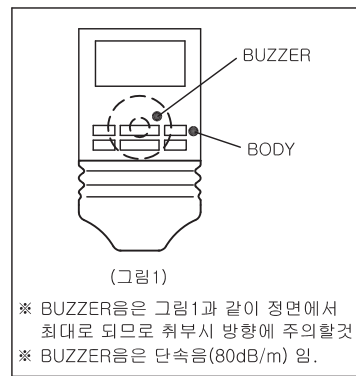
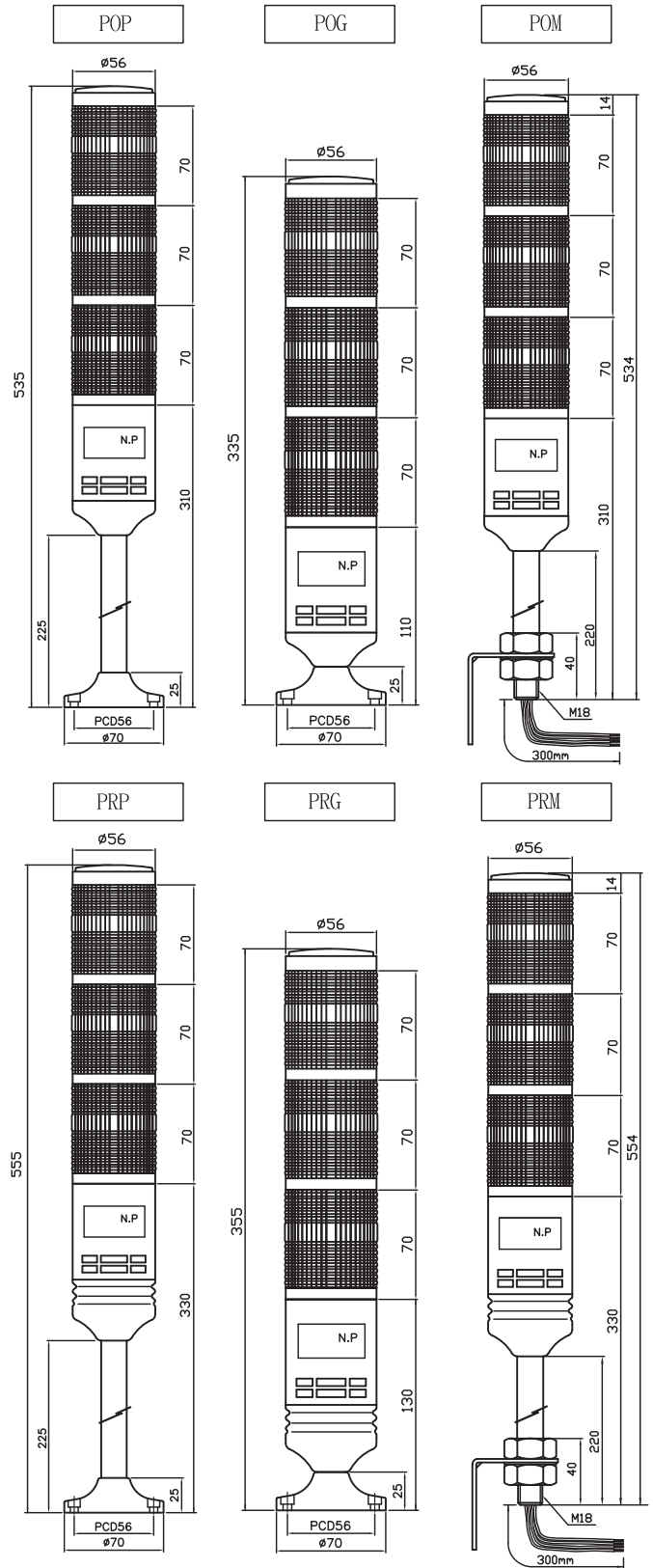


### ◆ 사양(SPECIFICATION)

Model	Voltage	Bulb
POP POG POM	-101-R	12V DC 12V 8W
	-102-R	24V DC 24V 8W
	-110-R	100~130V AC 130V 8W
	-120-R	200~240V AC 240V 8W
PRP PRG PRM	-201-RG	12V DC 12V 8W
	-202-RG	24V DC 24V 8W
	-210-RG	100~130V AC 130V 8W
	-220-RG	200~240V AC 240V 8W
PRPB PRGB PRMB	-301-RYG	12V DC 12V 8W
	-302-RYG	24V DC 24V 8W
	-310-RYG	100~130V AC 130V 8W
	-320-RYG	200~240V AC 240V 8W
PRPF PRGF PRMF	-401-RYGB	12V DC 12V 8W
	-402-RYGB	24V DC 24V 8W
	-410-RYGB	100~130V AC 130V 8W
	-420-RYGB	200~240V AC 240V 8W
PRPZ PRGZ PRMZ	-501-RYGBW	12V DC 12V 8W
	-502-RYGBW	24V DC 24V 8W
	-510-RYGBW	100~130V AC 130V 8W
	-520-RYGBW	200~240V AC 240V 8W

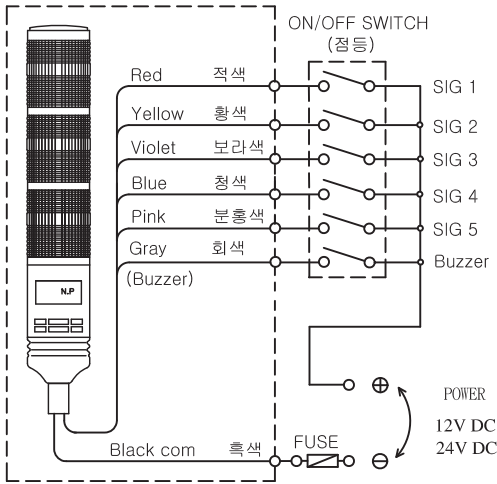
### ◆ 외형도(EXTERNAL DIMENSIONS)

단위 : mm

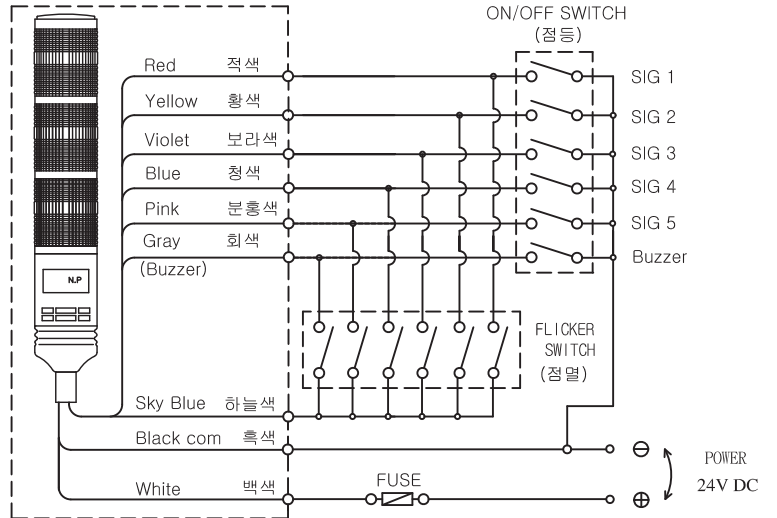


# ◆ 결선도(CONNECTION)

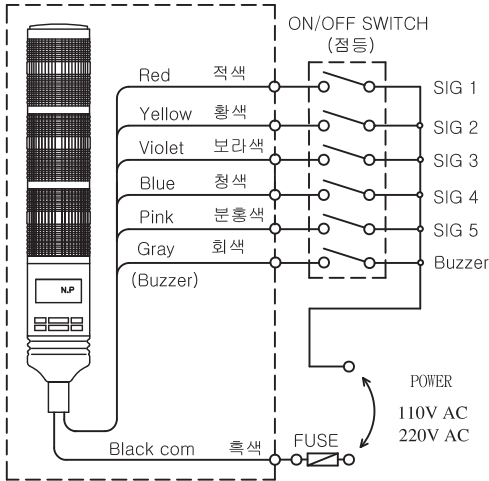
## General DC Voltage type



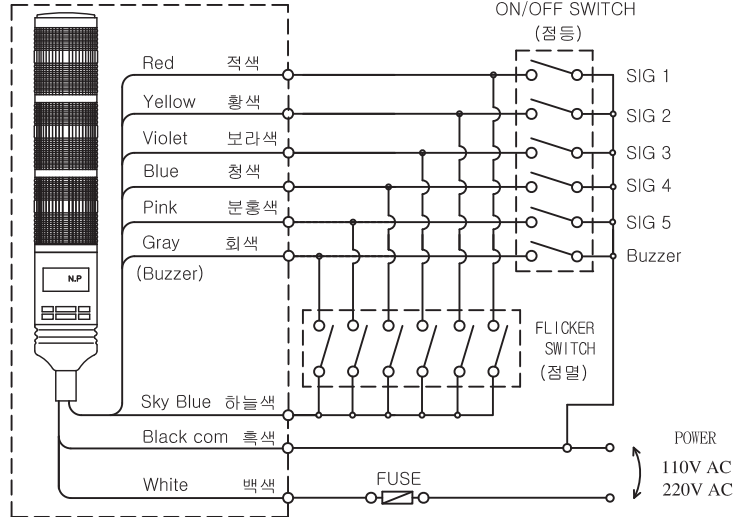
## General+Flicker+Buzzer Z type (DC Type)



## General AC Voltage type



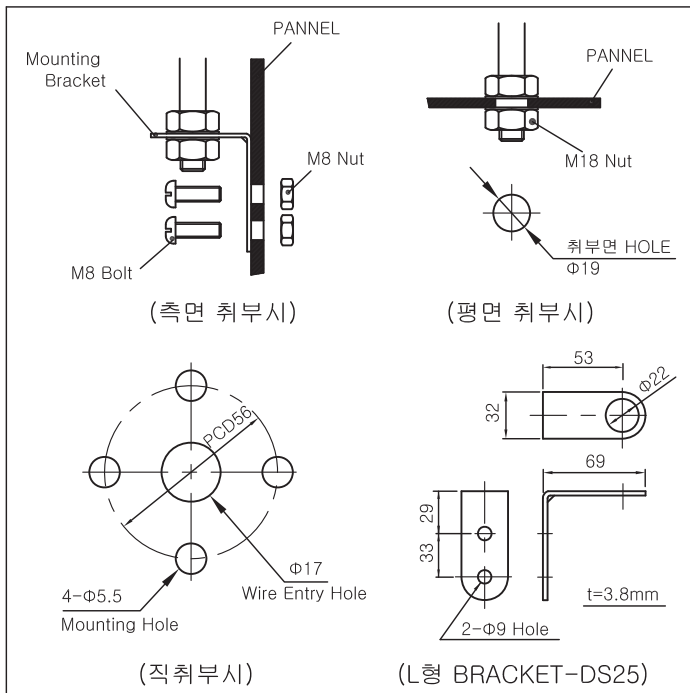
## General+Flicker+Buzzer Z type (AC Type)



※ 결선후 사용하지않는 전선의 끝단은 절연 처리 할것.  
 ※ 신호선 - 0.25sq

※ AC형일경우 신호선및 공통선(COM)에는 절대로 전원의 전압을 인가하지 말것.

# ◆ 취부방법 (INSTALLATION)



# ◆ 주의사항

- ▶ 결선및 전구 교환은 반드시 전원을 차단하고, 전구를 교환할때 전구가 뜨거우므로 주의 할것.
- ▶ 결선은 설명서대로 할것. 결선을 잘못하면 점등하지않거나, 내부 회로가 고장이 나서 동작이 불가능하다.
- ▶ 과전압은 고장이나 수명이 단축되므로, 필히정격전압으로 사용하며, 반드시 사용전 전압을 확인할것..
- ▶ 글로브(GLOBE)나 상측 고정CAP에 신나나 벤젠, 기타 화학 물질이 묻으면 변형, 변색 하므로 주의할것.
- ▶ 글로브를 분리한채로 사용하지 말것.
- ▶ 임의의 사양 변경이나 다른 제품의 부품과 조립하지 말것. 고장의 원인이 된다.
- ▶ SIGNAL 리드선을 손이나 도구로 강하게 당기지 말것.
- ▶ 단자대에 결선할때는 압착단자를 이용할것.
- ▶ 제품 설치후 외부에 강한 충격을 가하지 말것.
- ▶ 별도의 분해나 조립을 할때 상측의 고정 CAP을 완전히 조여 사용시 풀리지 않도록 할것.

<http://www.menics.co.kr>  
 E-mail:menics@chol.com

■ 본사/공장  
 경남 양산시 용당동 30-11번지  
 TEL : (055) 362-1813~7  
 FAX : (055) 366-1888

# TOWER LIGHT

PR/PO SERIES

## MANUAL

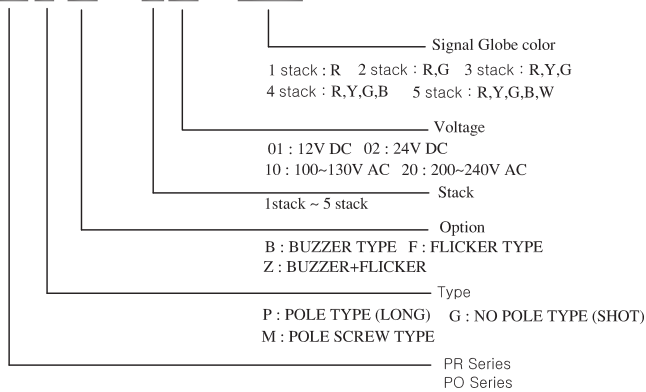
Thank you very much for selecting MENICS products. Please read this manual carefully before you use this unit.

### ◆ Feature

- Bright light by prism cut design of the lens & polycarbonate material with impact & heat-proof.
- BUZZER dB : Max.80dB/m(PR□B and PR□Z TYPE)
- Standard stack color  
 1stack-Red , 2stack-Red,Green,  
 3stack-Red,Yellow,Green and Blue  
 4stack-Red,Yellow,Green,Blue and White  
 5stack-Red,Yellow,Green,Blue,White

### ◆ Ordering Information

PRP□ - 310 - RYG



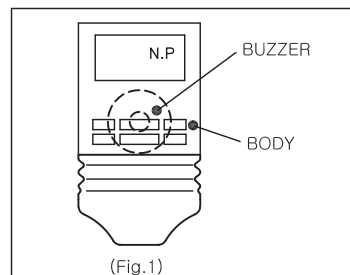
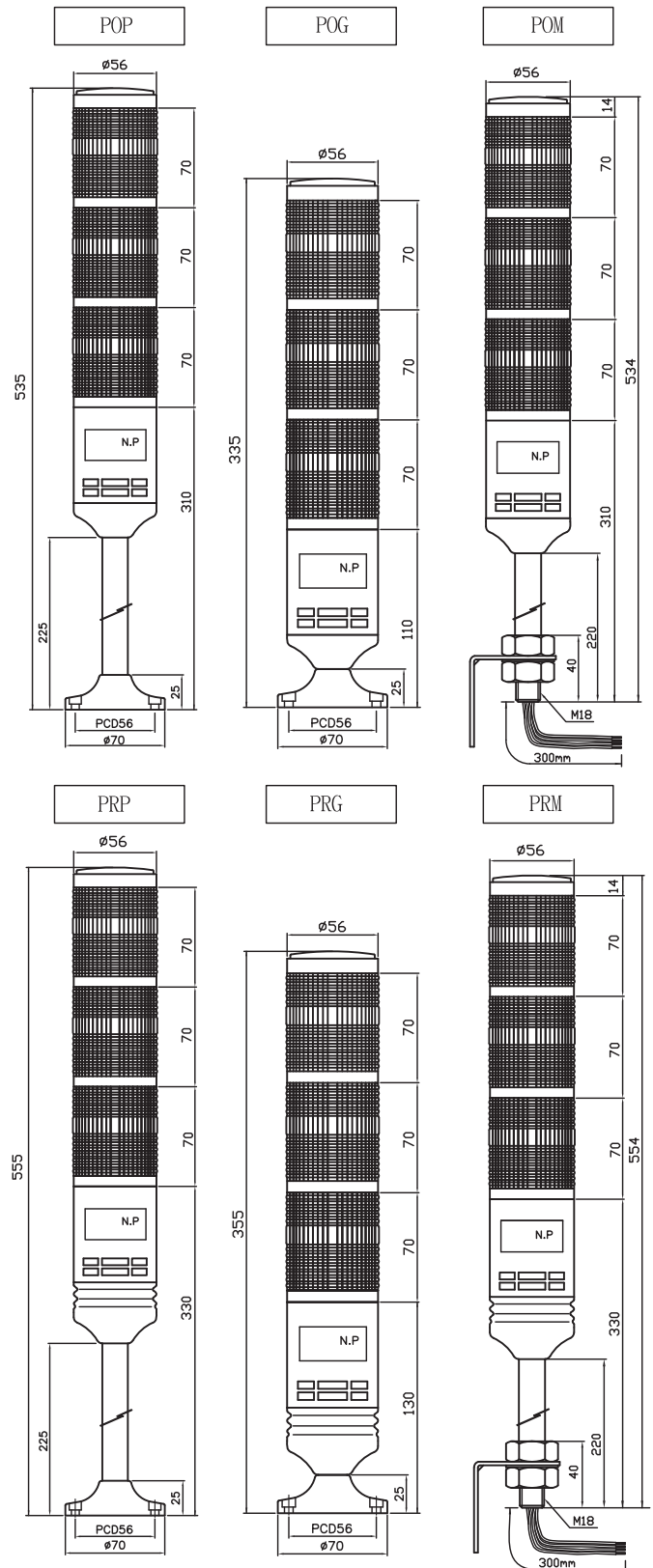
### ◆ Specification

Model	Voltage	Bulb
POP POG POM	-101-R	12V DC 12V 8W
	-102-R	24V DC 24V 8W
	-110-R	100~130V AC 130V 8W
	-120-R	200~240V AC 240V 8W
PRP PRG PRM	-201-RG	12V DC 12V 8W
	-202-RG	24V DC 24V 8W
	-210-RG	100~130V AC 130V 8W
PRPB PRGB PRMB	-220-RG	200~240V AC 240V 8W
	-301-RYG	12V DC 12V 8W
PRPF PRGF PRMF	-302-RYG	24V DC 24V 8W
	-310-RYG	100~130V AC 130V 8W
PRPZ PRGZ PRMZ	-320-RYG	200~240V AC 240V 8W
	-401-RYGB	12V DC 12V 8W
	-402-RYGB	24V DC 24V 8W
	-410-RYGB	100~130V AC 130V 8W
	-420-RYGB	200~240V AC 240V 8W
	-501-RYGBW	12V DC 12V 8W
	-502-RYGBW	24V DC 24V 8W
	-510-RYGBW	100~130V AC 130V 8W
	-520-RYGBW	200~240V AC 240V 8W

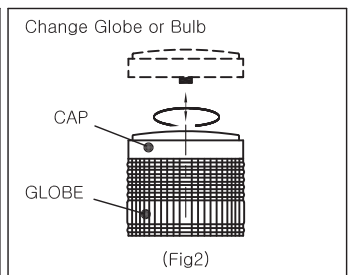
\* PR□Z type : Signal 1 step~4 step

### ◆ External Dimensions

Unit : mm

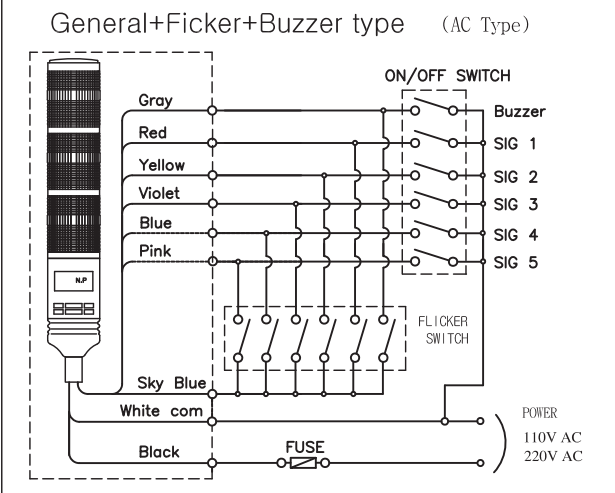
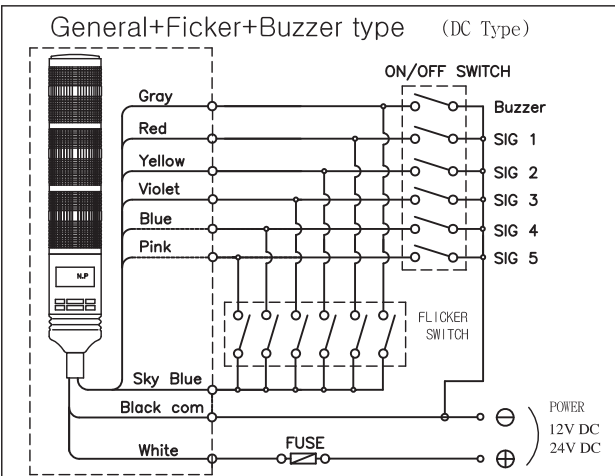
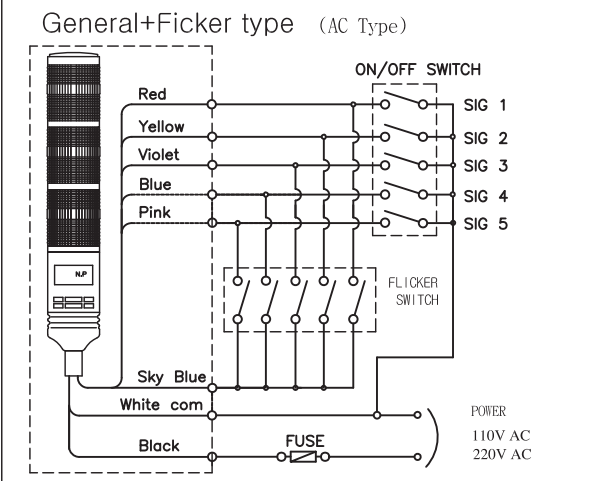
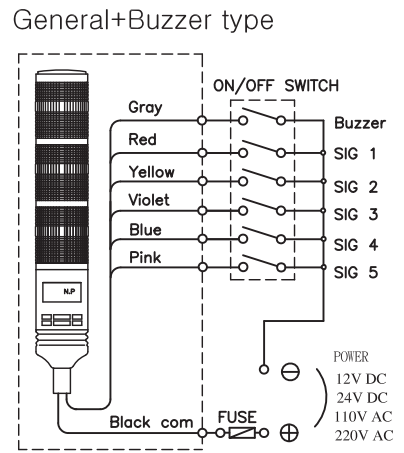
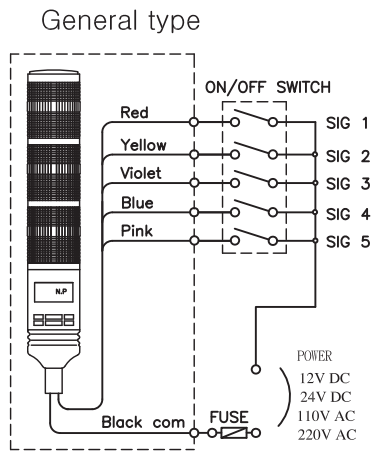
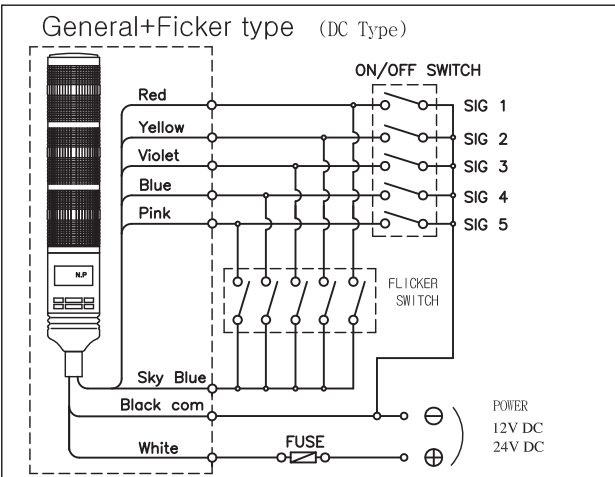


This product in PR□B, PR□Z type is directional installation type Sound level is changing in another direction. Install this product that name plate side should be facing to the rear.

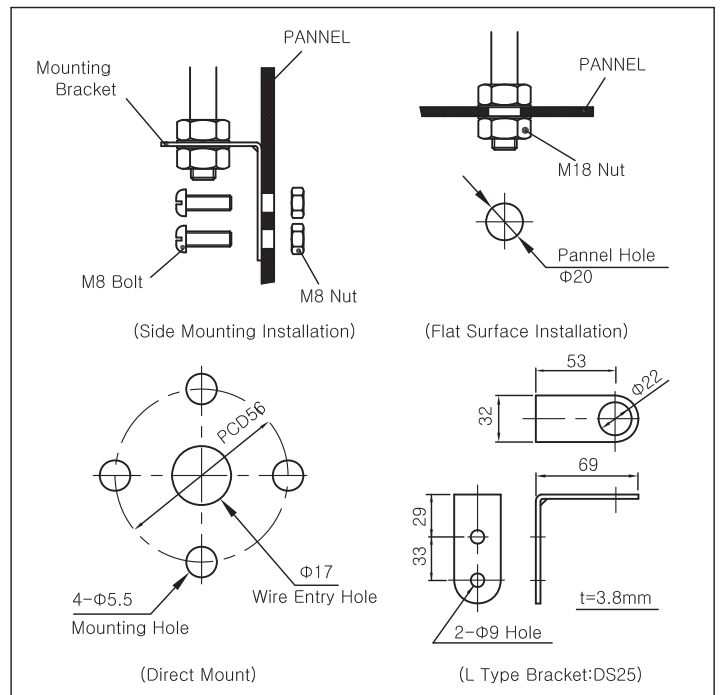


- Change Globe or Bulb
- ⚠ Make sure power is turned off when changing lens.
  - ⚠ Loosen head cover screw, then put the lens off.
  - ⚠ Put in the new globe(or bulb), then installing head cover.

# ◆ Connection



# ◆ Installation



# ⚠ Cautions

- ☞ Make sure power is turned off and the temperature of electric bulb falls down for repair to avoid electric shock and burn.
- ☞ When you repair this product as color reformation, power must be turned off to avoid electrical shock.
- ☞ Follow wiring diagrams carefully. Miswiring could damage the internal circuit, buzzer circuit or cause the unit to be inoperative.
- ☞ Check the power voltage with allowable rate.
- ☞ Do not expose the tower or any of its component parts to thinners or other strong solvents.
- ☞ Do not modify any components or specifications from our standards.
- ☞ Never pull on the wire.
- ☞ Be sure to use crimp type terminal connectors.
- ☞ Do not impact.

**MENICS**

<http://www.menics.co.kr>

■ HEAD OFFICE & FACTORY  
 : 30-11 YongDang-Dong YangSan-Shi  
 KyungNam Korea  
 TEL : 82-55- 362-1813~7  
 FAX : 82-55- 366-1888

※ Do not connect wire between buzzer and flicker common.  
 ※ Insulation needed.  
 ※ Kind of wire : Signal-0.25sq