

Настенные шкафы, поликарбонат

ENSTO CUBO W IP66/67

ENSTO CUBO W представляет собой серию настенных шкафов, изготавливаемых из поликарбоната. Отличительной особенностью корпусов данной серии является наличие петель и защелок/фиксаторов крышки. Корпуса серии ENSTO CUBO W изготавливаются на основе средних и больших корпусов общего назначения ENSTO CUBO O и C. Большинство аксессуаров серии ENSTO CUBO O могут быть использованы в серии ENSTO CUBO W.

Корпуса изготавливаются из поликарбоната, стандартный цвет RAL 7035, крышка может быть серая либо прозрачная. Имеется 14 типоразмеров. Размеры изменяются с шагом 100 мм. Наименьший корпус имеет размеры 200x200 мм, наибольший 400x600 мм. Глубина 130 мм. Глубина 185 мм достигается использованием рамной вставки.



Корпуса ENSTO CUBO W всегда поставляются с монтажными винтами.

Корпуса ENSTO CUBO W имеют петли и защелки/фиксаторы крышки.



Корпус ENSTO CUBO W легко запирается на обычный висячий замок – без каких-либо аксессуаров!



Данный корпус ENSTO CUBO W использует доработанную переднюю панель из алюминия.

Настенные шкафы, терсопластик, ENSTO CUBO W

Технические характеристики

	Поликарбонат
Степень защиты по EN 60529	IP66/67
Защита от ударов EN 50102 (+35°C/-25°C)	IK 08/IK 08
Рабочие температуры	-50°C....+100°C
Воспламеняемость UL94	V-2... 5VA
Стандартный цвет	Серый RAL 7035
Прозрачная крышка	Поликарбонат
Уплотнитель	Полиуретан
Сертификаты	FI, GL, UL, cUL, ГОСТ Р

Настенные корпуса, Поликарбонат

ENSTO CUBO W

Ширина мм	Высота* мм	Глубина мм	Внутренняя глубина мм	Поликарбонат серая крышка глухие стенки	Поликарбонат прозрачная крышка глухие стенки	Монтажная панель толщина 1.5 мм оцинков-ая сталь	Монтажная панель ** с 3мм перфорацией желтая пассивированная сталь
200	200	132	115,0	WPCP202013G 3442501	WPCP202013T 3442511	OMP2020 3444955	OLP2020
		185	170,0	WPCP202018G 3442521	WPCP202018T 3442531		
200	300	132	115,0	WPCP203013G 3442502	WPCP203013T 3442512	OMP2030 3444956	OLP2030
		185	170,0	WPCP203018G 3442522	WPCP203018T 3442532		
200	400	132	115,0	WPCP204013G 3442503	WPCP204013T 3442513	OMP2040 3444957	OLP2040
		185	170,0	WPCP204018G 3442523	WPCP204018T 3442533		
300	300	132	115,0	WPCP303013G 3442505	WPCP303013T 3442515	OMP3030 3444959	OLP3030
		185	170,0	WPCP303018G 3442525	WPCP303018T 3442535		
300	400	132	115,0	WPCP304013G 3442506	WPCP304013T 3442516	OMP3040 3444960	OLP3040
		185	170,0	WPCP304018G 3442526	WPCP304018T 3442536		
300	600	132	115,0	WPCP306013G 3442507	WPCP306013T 3442517	OMP3060 3444962	OLP3060
		185	170,0	WPCP306018G 3442527	WPCP306018T 3442537		
400	600	132	115,0	WPCP406013G 3442509	WPCP406013T 3442519	OMP4060 3444964	OLP4060
		185	170,0	WPCP406018G 3442529	WPCP406018T 3442539		

* Высота со стороны навеса петель

** Толщина перфорированной панели 2 мм

**DIN-рейка
DIN-35**

DR35150.5
3444906

DR35150.5 ¹
3444906

DR35250.5 ²
3444908

DR35150.5 ¹
3444906

DR35350.5 ²
3444909

DR35250.5
3444908

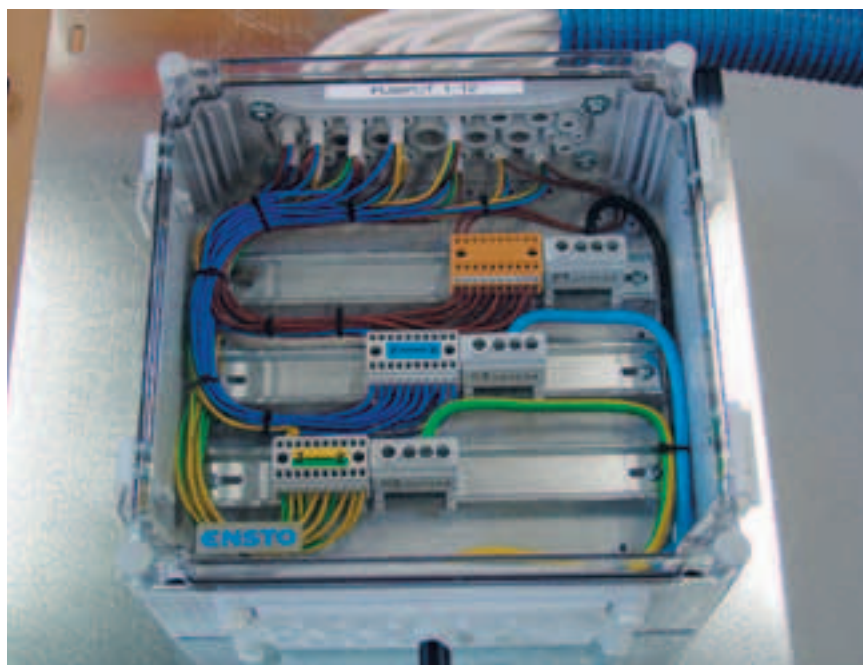
DR35250.5 ¹
3444908

DR35350.5 ²
3444909

DR35250.5
3444908

DR35350.5
3444909

¹ Lühem külg
² Pikem külg



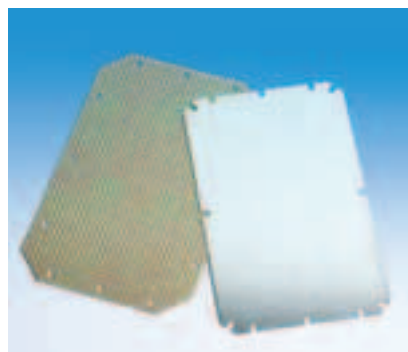
Типичное применение корпуса ENSTO CUBO W. Клеммы ENSTO CLAMPO используются для разветвления проводов («ноль», земля и фаза)



Еще один пример использования корпуса ENSTO CUBO W в качестве клеммной коробки.



Корпуса ENSTO CUBO W могут поставляться вместе с фланцами согласно концепции «Всё в одном». По одному артикулу, в одной упаковке Вы получаете все компоненты необходимые для монтажа и ввода кабелей. См. детальную информацию на стр. 79.



Возможно применение монтажной панели с 3 мм перфорацией.

WPCP・WABP SERIES

ENSTO

WPCP型防水・防塵ポリカーボネート開閉式ボックス

WABP型防水・防塵ABS開閉式ボックス



■テクニカルデータ■

保護等級 IP65

WPCP406013□

WPCP406018□

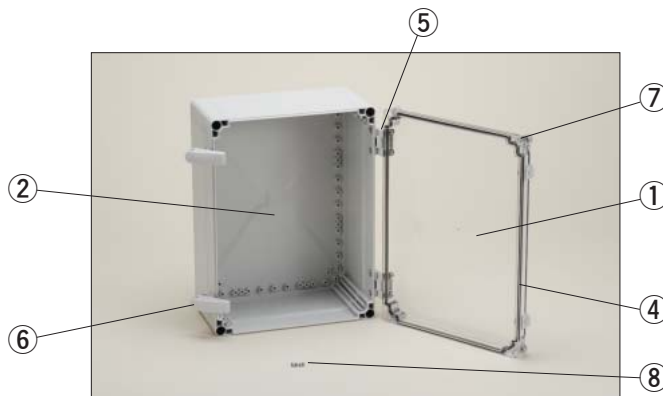
WABP406013□

WABP406018□の4機種は
IP54です。

温度範囲 WPCP -20℃～+75℃

WABP -10℃～+60℃

- WPCP・WABPシリーズは、受注生産品のため翌々日の発送となります。



特徴

- 中サイズから大サイズまでの電気・電子機器用ボックスです。
- 保護等級IP65・IP54の開閉式ボックスでメンテナンスが容易なキャビネットタイプです。
- トップカバーはホワイトグレーと透明の2タイプです。
- 保護等級については、技術資料(技-13P~14P)を参照して下さい。
- ボックス選定時には必ず使用に際しての注意点(カタログ技-14P)をご覧下さい。

WPCPシリーズ機種内容

標準価格 価-58P

●ご注文の際は型番の末尾□にG又はTの仕様をつけて下さい。

型番	W	D	H	自重 (kg)
WPCP202013 □	200	200	132	1.16
WPCP202018 □	200	200	187	1.49
WPCP203013 □	200	300	132	1.47
WPCP203018 □	200	300	187	1.87
WPCP204013 □	200	400	132	1.79
WPCP204018 □	200	400	187	2.25
WPCP303013 □	300	300	132	1.86
WPCP303018 □	300	300	187	2.31
WPCP304013 □	300	400	132	2.32
WPCP304018 □	300	400	187	2.82
WPCP306013 □	300	600	132	3.24
WPCP306018 □	300	600	187	3.94
WPCP406013 □	400	600	132	4.20
WPCP406018 □	400	600	187	4.97

WABPシリーズ機種内容

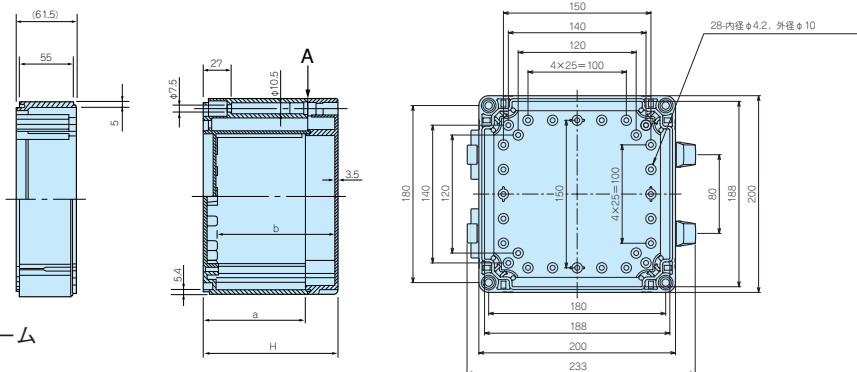
標準価格 価-57P

●ご注文の際は型番の末尾□にG又はTの仕様をつけて下さい。

型番	W	D	H	Gタイプ自重(kg)	Tタイプ自重(kg)
WABP202013 □	200	200	132	1.01	1.05
WABP202018 □	200	200	187	1.34	1.37
WABP203013 □	200	300	132	1.30	1.34
WABP203018 □	200	300	187	1.68	1.72
WABP204013 □	200	400	132	1.59	1.63
WABP204018 □	200	400	187	2.04	2.09
WABP303013 □	300	300	132	1.63	1.69
WABP303018 □	300	300	187	2.08	2.14
WABP304013 □	300	400	132	2.07	2.12
WABP304018 □	300	400	187	2.57	2.63
WABP306013 □	300	600	132	2.94	3.01
WABP306018 □	300	600	187	3.64	3.71
WABP406013 □	400	600	132	3.70	3.81
WABP406018 □	400	600	187	4.49	4.57

型番	H	a	b
WPCP202013□	132	102	115
WPCP202018□	187	157	170
WABP202013□	132	102	115
WABP202018□	187	157	170

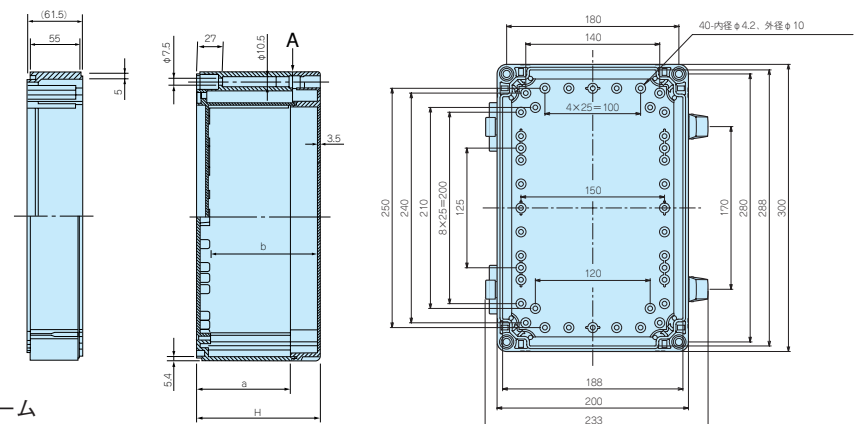
- H=187はカバーとボディーの間A部にエクステンションフレームが入ります。加工される場合は継ぎ目にガスケットがありますので注意して下さい。



エクステンションフレーム

型番	H	a	b
WPCP203013□	132	102	115
WPCP203018□	187	157	170
WABP203013□	132	102	115
WABP203018□	187	157	170

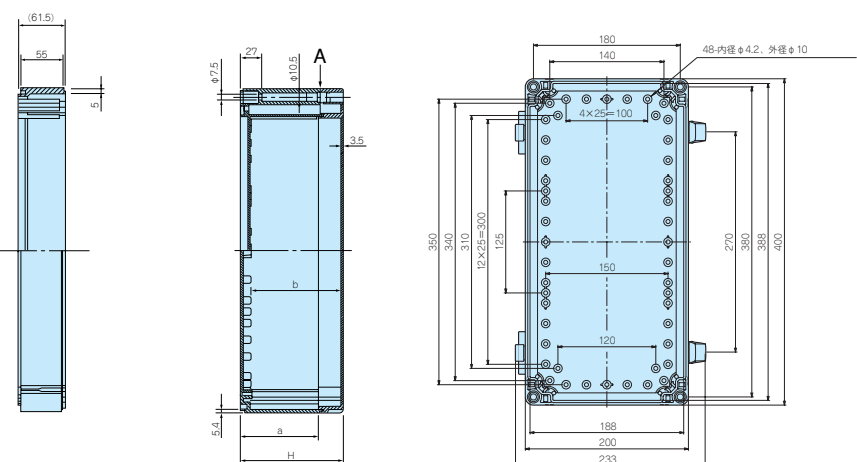
- H=187はカバーとボディーの間A部にエクステンションフレームが入ります。加工される場合は継ぎ目にガスケットがありますので注意して下さい。



エクステンションフレーム

型番	H	a	b
WPCP204013□	132	102	115
WPCP204018□	187	157	170
WABP204013□	132	102	115
WABP204018□	187	157	170

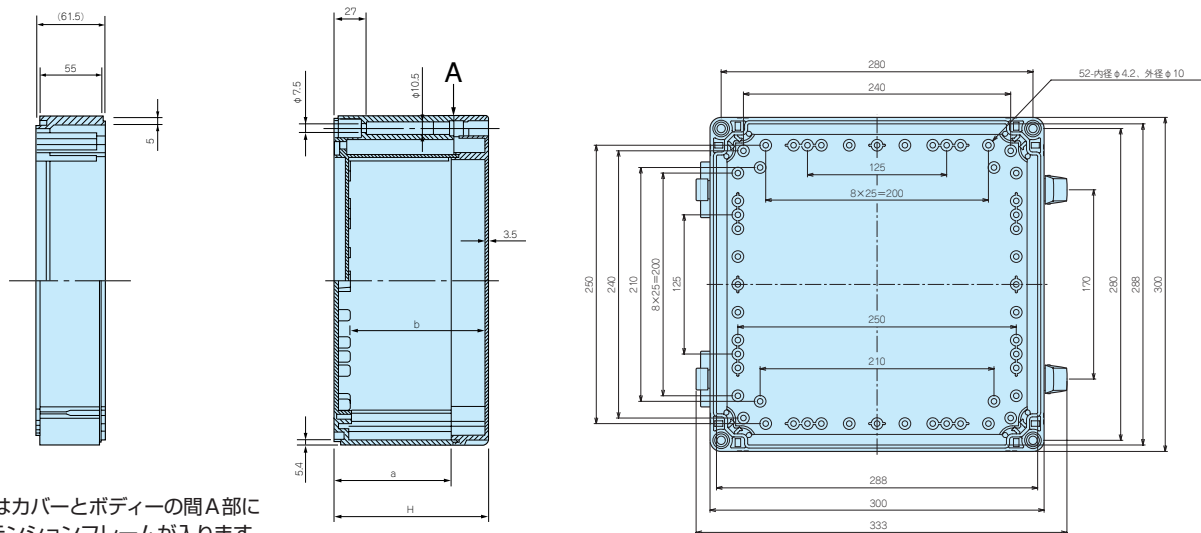
- H=187はカバーとボディーの間A部にエクステンションフレームが入ります。加工される場合は継ぎ目にガスケットがありますので注意して下さい。



エクステンションフレーム

型番	H	a	b
WPCP303013□	132	102	115
WPCP303018□	187	157	170
WABP303013□	132	102	115
WABP303018□	187	157	170

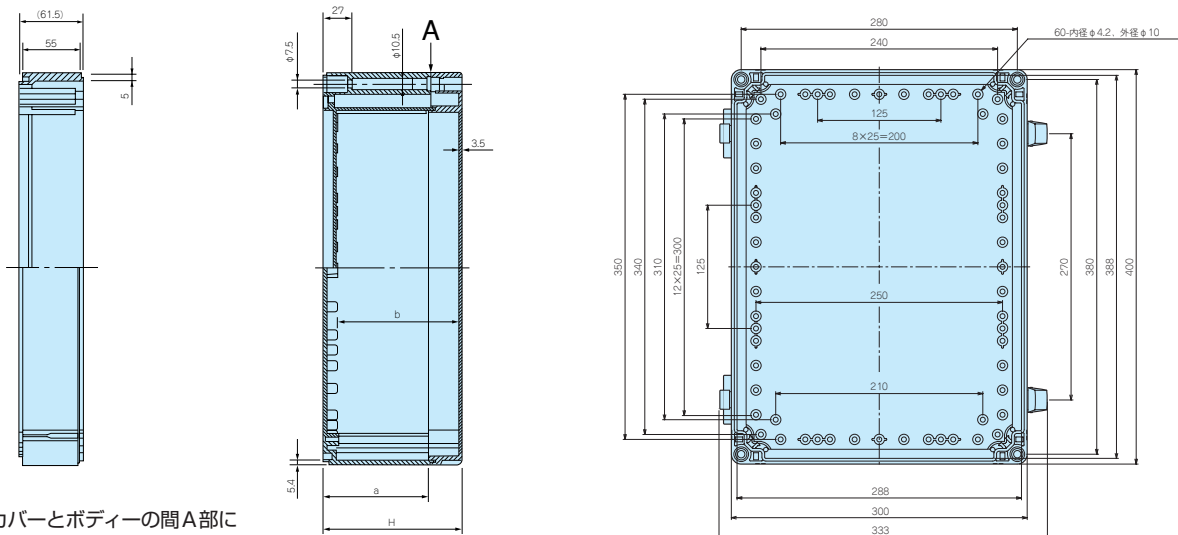
エクステンションフレーム



● H=187はカバーとボディーの間A部にエクステンションフレームが入ります。加工される場合は継ぎ目にガスケットがありますので注意して下さい。

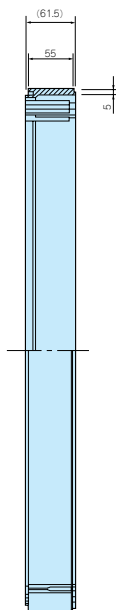
型番	H	a	b
WPCP304013□	132	102	115
WPCP304018□	187	157	170
WABP304013□	132	102	115
WABP304018□	187	157	170

エクステンションフレーム



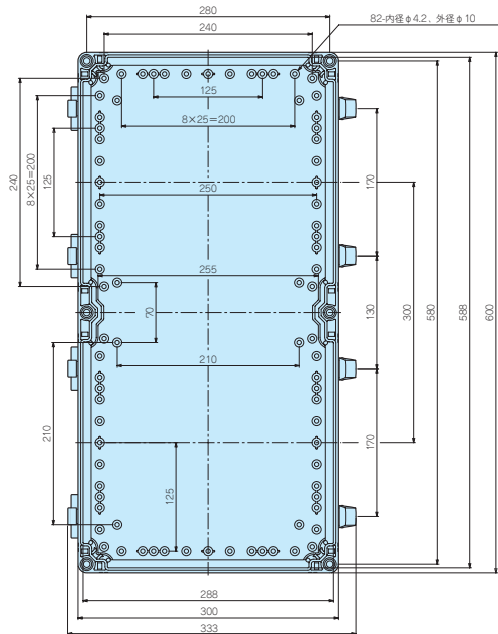
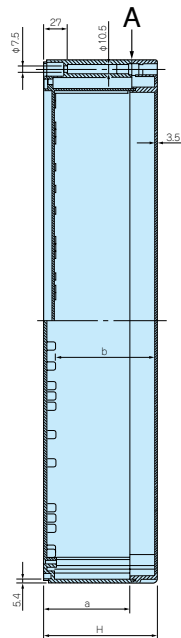
● H=187はカバーとボディーの間A部にエクステンションフレームが入ります。

型番	H	a	b
WPCP306013□	132	102	115
WPCP306018□	187	157	170
WABP306013□	132	102	115
WABP306018□	187	157	170

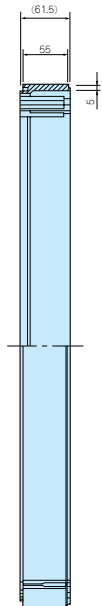


エクステンションフレーム

- H=187はカバーとボディーの間A部にエクステンションフレームが入ります。加工される場合は継ぎ目にガスケットがありますので注意して下さい。

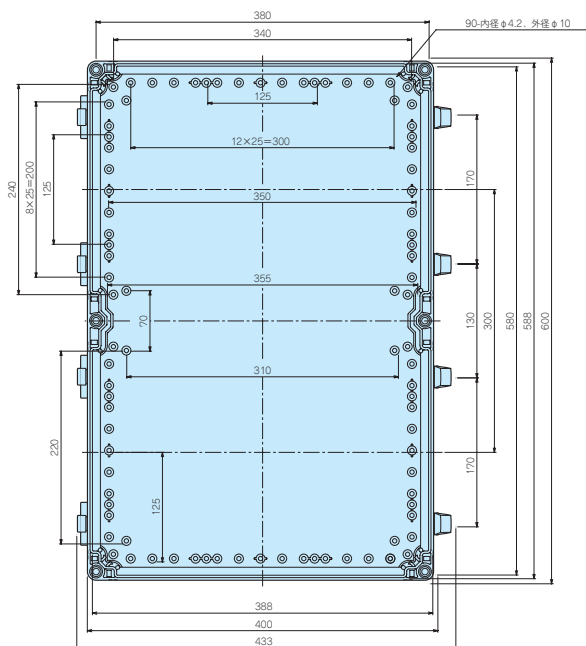
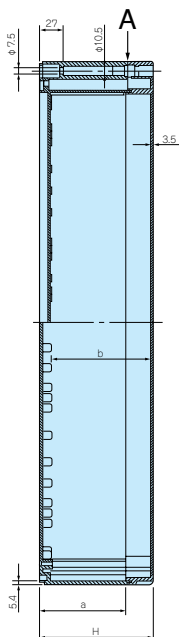


型番	H	a	b
WPCP406013□	132	102	115
WPCP406018□	187	157	170
WABP406013□	132	102	115
WABP406018□	187	157	170



エクステンションフレーム

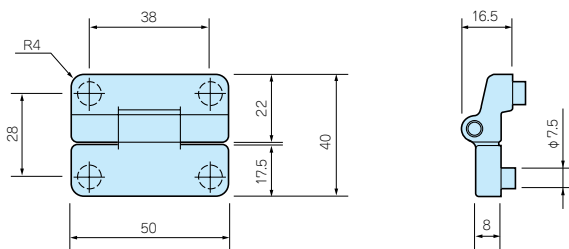
- H=187はカバーとボディーの間A部にエクステンションフレームが入ります。



1 OHI型ヒンジ



①



2個1組

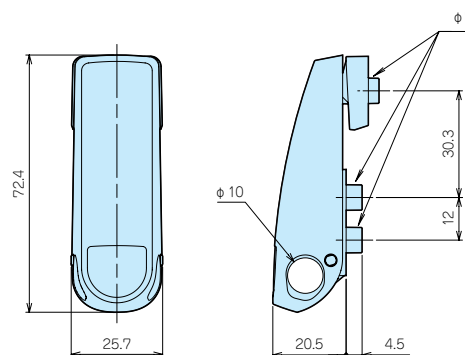
機種内容 標準価格価-35P ●取付用プレート・ビス付です。

型番	単位個数	材質	色
OHI-1	2	ポリカーボネート	ホワイトグレー

2 WQL型ラッチ



②



2個1組

構成内容

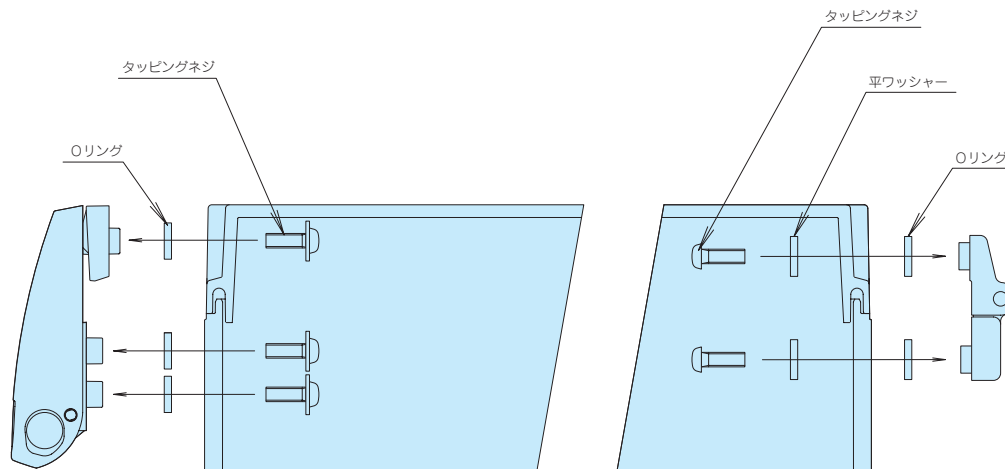
●ビス付です。

照番	名称	個数	材質	色・表面処理
1	ラッチ本体	2	ポリカーボネート	ホワイトグレー
2	フック	2	ポリカーボネート	ホワイトグレー
3	Oリング	6	NBR	ブラック
4	取付ネジ(ワッシャー付)	6	鉄	ユニクロメッキ

機種内容 標準価格価-58P

型番	単位個数
WQL1-1	2個1組

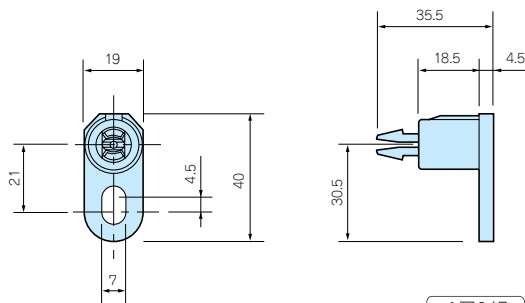
ラッチ、ヒンジ取付け方法



3 OFL型外部取付足



- 底面の穴に押し込んだ後付属ビスで固定します。



4個1組

機種内容 標準価格 価-35P

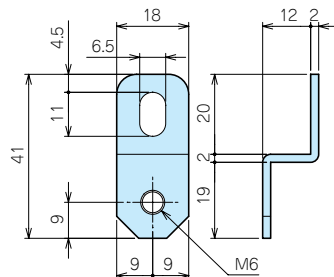
- ビス付です。

型番	単位個数	材質	色
OFL-1	4	ポリアミド	ホワイトグレー

4 CK型外部取付足



- ボックスボディ上面よりネジを入れて足を取付けます。



機種内容 標準価格 価-4P

4個1組

型番	単位個数	材質	表面処理
CK-26Z	4	SUS304	バレル研磨

- MT6-30 (カタログ12-38P) ネジを使用して取付け出来ます。

5 OPCE型エクステンションフレーム



- OPCEにはボディにつなぐ為のフレームスクリュー4個とドライバーで回す為のスクリューヘッドが1個付属しています。

機種内容 標準価格 価-36P

- 延長高55mmで2段以上の使用も可能です。

型番	適応機種	材質	色
OPCE2020	OPCP・OABP2020	ポリカーボネート グラスファイバー	ホワイトグレー
OPCE2030	OPCP・OABP2030		
OPCE2040	OPCP・OABP2040		
OPCE3030	OPCM・WPCM・OPCP・OABP・RPCP3030		
OPCE3040	OPCM・WPCM・OPCP・OABP・RPCP3040		
OPCE3060	OPCM・WPCM・OPCP・OABP・RPCP3060		
OPCE4060	OPCP・OABP4060		

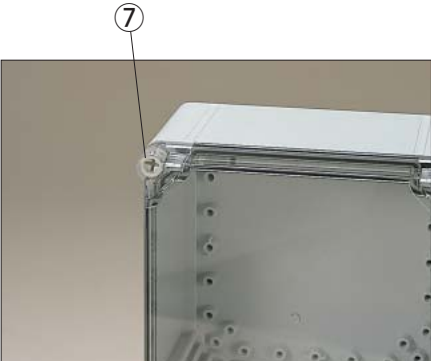
6 OSK型ブラインドプラグ



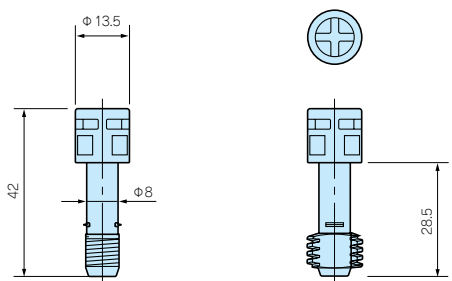
機種内容 標準価格価-39P 1個

型番	単位個数	材質	色
OSK-1	1	ポリエチレン	乳白

7 OLS型スクリュー



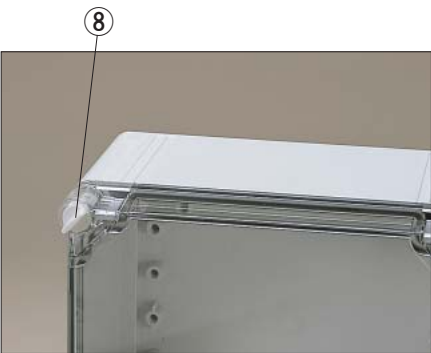
●OPCP、OABP、RPCPシリーズのカバーをとめる標準タイプのスクリューです。スクリューをなくされた場合にご利用下さい。



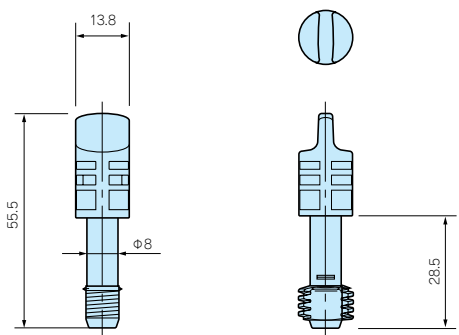
機種内容 標準価格価-35P 1本

型番	単位個数	材質	色
OLS-1	1	ポリアミド	ホワイトグレー

8 OLW型ウイングスクリュー

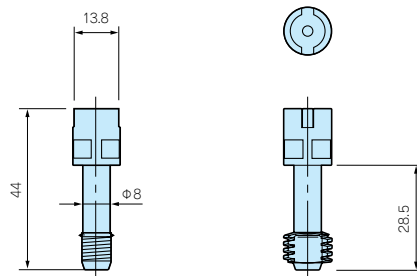


●ドライバーなしで開閉したい場合に使用します。



9 OLT型DINスクリュー

- OLT-1はいたす防止用DIN規格スクリューです。専用キーのOLT-Kとセットでご利用下さい。



機種内容 標準価格 価-35P 1本

型番	単位個数	材質	色
OLT-1	1	ポリアミド	ホワイトグレー

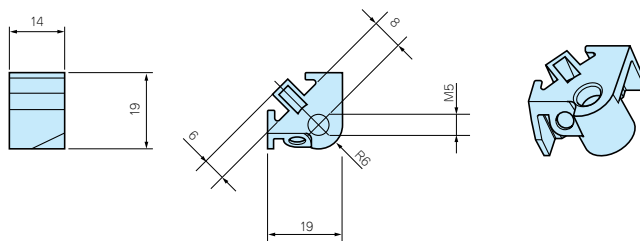
10 OLT-K型DINスクリューキー

機種内容 標準価格 価-35P 1個

型番	単位個数	材質	色
OLT-K	1	鉄	ニッケルメッキ

11 OEL型スライドスペーサー

- 取付ベースを任意の位置に固定して利用する為のスライドスペーサーです。
- 販売数量は1個単位ですがボックス1個につき4個必要です。



機種内容 標準価格 価-35P 1個

型番	単位個数	付属ビス	材質	色
OEL-1	1	M5ビス	ポリアミド	ホワイトグレー

12 OMS型マウントスクリュー



機種内容

標準価格 価-35P

1本

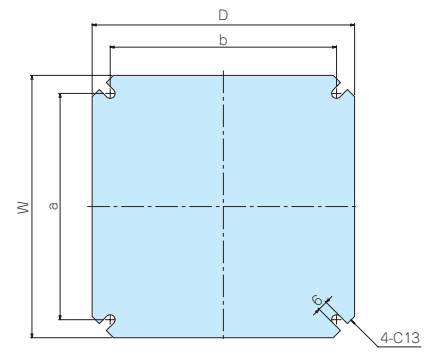
型番	単位個数	材質	表面処理
OMS-1	1	鉄(M5×10タッピング)	ユニクロメッキ

13 OMP型取付ベース

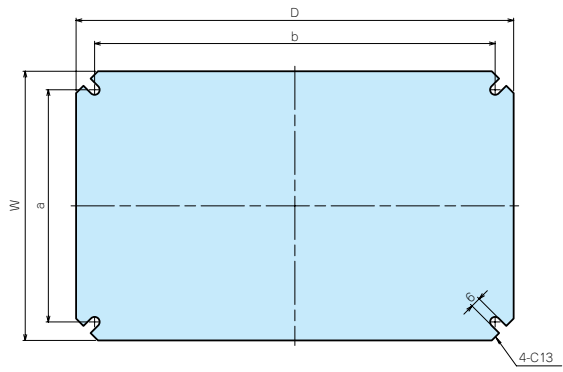


OMP 2020

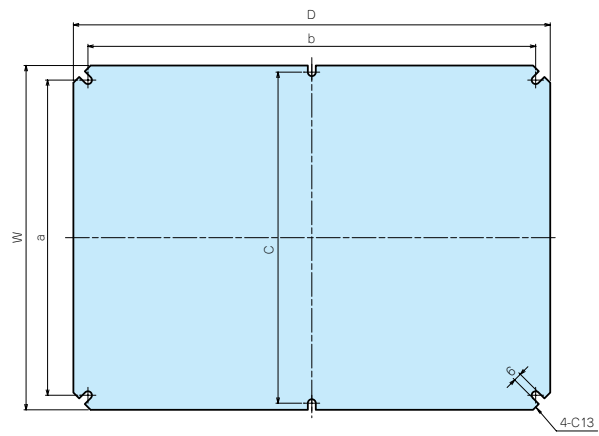
OMP 3030



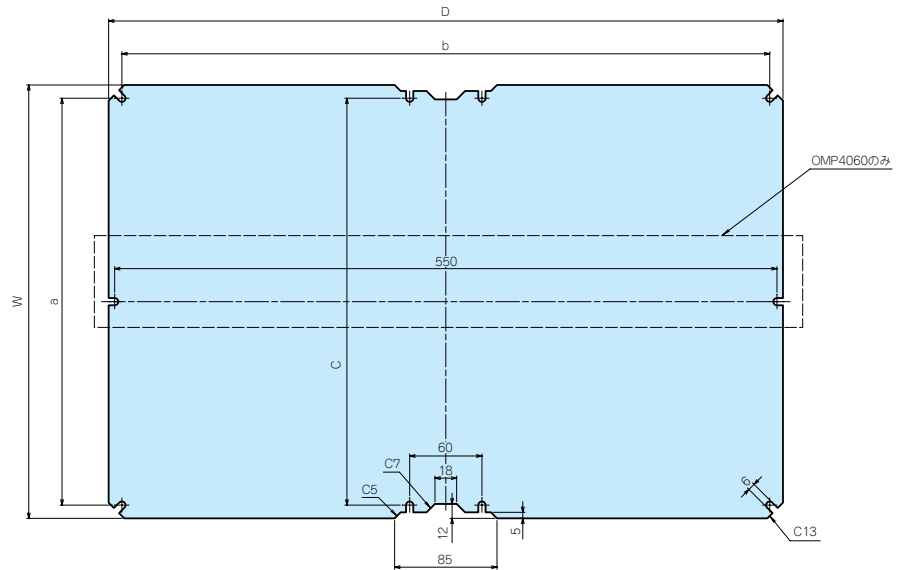
OMP 2030



OMP 2040
OMP 3040



OMP 3060
OMP 4060



構成内容

型番	適応機種	材質	色・表面処理
OMP2020	OPCP・OABP・WPCP・WABP 2020	A1050P -H24 t1.5	シルバーアルマイト メッキ
OMP2030	OPCP・OABP・WPCP・WABP 2030		
OMP2040	OPCP・OABP・WPCP・WABP 2040		
OMP3030	OPCM・WPCM・OPCP・OABP・WPCP・WABP・RPCP 3030		
OMP3040	OPCM・WPCM・OPCP・OABP・WPCP・WABP・RPCP 3040		
OMP3060	OPCM・WPCM・OPCP・OABP・WPCP・WABP・RPCP 3060		
OMP4060	OPCP・OABP・WPCP・WABP 4060		

機種内容

標準価格 価-35P

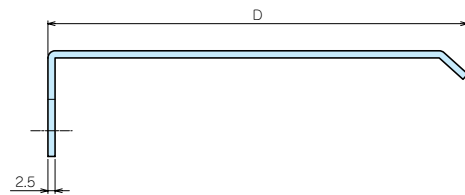
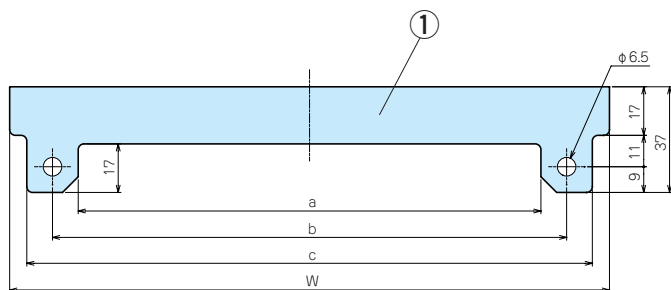
型番	W	D	a	b	c
OMP2020	160	160	138	138	-
OMP2030	160	260	138	238	-
OMP2040	160	360	138	338	150
OMP3030	260	260	238	238	-
OMP3040	260	360	238	338	250
OMP3060	260	560	238	538	238
OMP4060	360	560	338	538	338

SR-R型OPCM・WPCM・OPCP・OABP・WPCP・WABP・RPCP専用ルーフ



特徴

- ルーフはアルミ製ですので軽量で、ボックス本体に合わせたライトグレー塗装仕上げの為一体感があります。
- 屋外でボックスを設置する場合にはルーフを使用される事をお薦めします。
- ルーフを付けて、外部取付足を付ける場合はCK-26Z (カタログ7-58P)、取付ネジはMT6-30 (カタログ12-38P) を使用して取り付けて下さい。



構成内容

照番	名称	個数	材質	色・表面処理
1	ルーフ	1	A1050P-H24 t2.5	ライトグレー塗装
-	取付ネジ	2	ステンレス (ナベM6×35)	無処理
-	ナット	2	ステンレス (M6)	無処理

機種内容 標準価格価-51P

型番	W	D	a	b	c	対応ボックス			
SR-R2013	210	145	162	180	198	OPCP・OABP・WPCP・WABP	202013	203013	204013
SR-R2018	210	200	162	180	198	OPCP・OABP・WPCP・WABP	202018	203018	204018
SR-R3013	310	145	262	280	298	OPCM・WPCM・OPCP・OABP WPCP・WABP・RPCP	303013	304013	306013
SR-R3018	310	200	262	280	298	OPCM・WPCM・OPCP・OABP WPCP・WABP・RPCP	303018	304018	306018
SR-R4013	410	145	362	380	398	OPCP・OABP・WPCP・WABP	406013		
SR-R4018	410	200	362	380	398	OPCP・OABP・WPCP・WABP	406018		