

Соединительные клеммы - АКГ 4 GNYE - 0421029


Обратите внимание на то, что приведенные здесь данные взяты из online-каталога. Полная информация и данные содержатся в документации пользователя. Действуют Общие условия использования для информации, загруженной из интернета. (<http://phoenixcontact.ru/download>)



Соединительные клеммы, Тип подключения Винтовые зажимы, Сечение: 0,5 мм² - 6 мм², Ширина: 7 мм, Цвет: желто-зел.



Коммерческие данные

Упаковочная единица	50 stk
Минимальный объем заказа	50 stk
GTIN	 4 017918 001926
Вес/шт. (без упаковки)	5.53 GRM

Технические данные

Общие сведения

Цвет	желто-зел.
Изоляционный материал	PA
Номинальное сечение	4 мм ²
Класс воспламеняемости согласно UL 94	V2
Номинальный ток I _N	41 А
Максимальный ток нагрузки	41 А (Для кабеля сечением 6 мм ²)
Номинальное напряжение U _N	300 В

Размеры

Длина	23,7 мм
Ширина	7 мм

Характеристики клемм

Сечение жесткого проводника мин.	0,5 мм ²
Сечение жесткого проводника макс.	6 мм ²
Сечение гибкого проводника мин.	0,5 мм ²
Сечение гибкого проводника макс.	4 мм ²
Сечение провода AWG мин.	20
Сечение провода AWG макс.	10

Соединительные клеммы - АКГ 4 GNYE - 0421029

Технические данные

Характеристики клемм

Сечение гибкого проводника с кабельным наконечником, без пластмассовой втулки, мин.	0,5 мм ²
Сечение гибкого проводника с кабельным наконечником, без пластмассовой втулки, макс.	6 мм ²
Сечение гибкого проводника с кабельным наконечником, с пластмассовой втулкой, мин.	0,5 мм ²
Сечение гибкого проводника с кабельным наконечником, с пластмассовой втулкой, макс.	6 мм ²
2 жестких провода одинакового сечения, мин.	0,5 мм ²
2 жестких провода одинакового сечения, макс.	2,5 мм ²
2 гибких провода одинакового сечения, мин.	0,5 мм ²
2 гибких провода одинакового сечения, макс.	2,5 мм ²
2 гибких провода одинакового сечения, без пластмассовой втулки АЕН, мин.	0,5 мм ²
2 гибких провода одинакового сечения, без пластмассовой втулки АЕН, макс.	2,5 мм ²
2 гибких провода одинакового сечения, с пластмассовой втулкой TWIN-АЕН, мин.	0,5 мм ²
2 гибких провода одинакового сечения, с пластмассовой втулкой TWIN-АЕН, макс.	2,5 мм ²
Тип подключения	Винтовые зажимы
Длина снятия изоляции	16 мм
Резьба винтов	M4
Мин. момент затяжки	1,5 Нм
Момент затяжки, макс.	1,8 Нм

Стандарты и предписания

Подключение согласно стандарту	CUL
Класс воспламеняемости согласно UL 94	V2

Классификация

eCl@ss

eCl@ss 4.0	27141131
eCl@ss 4.1	27141131
eCl@ss 5.0	27141131
eCl@ss 5.1	27141131
eCl@ss 6.0	27141120
eCl@ss 7.0	27141120
eCl@ss 8.0	27141146
eCl@ss 9.0	27141120

ETIM

ETIM 2.0	EC000897
----------	----------

Соединительные клеммы - АКГ 4 GNYE - 0421029

Классификация

ETIM

ETIM 3.0	EC000897
ETIM 4.0	EC000897
ETIM 5.0	EC000001

UNSPSC

UNSPSC 6.01	30211811
UNSPSC 7.0901	39121410
UNSPSC 11	39121410
UNSPSC 12.01	39121410
UNSPSC 13.2	39121410

Сертификаты

Сертификаты

Сертификаты

UL Recognized / cUL Recognized / EAC / EAC / CSA / cULus Recognized

Сертификация для взрывоопасных зон

Сертификаты на рассмотрении

Подробности сертификации

UL Recognized	
мм²/AWG/kcmil	22-12

cUL Recognized	
мм²/AWG/kcmil	22-12

EAC

EAC

Соединительные клеммы - АКГ 4 GNYE - 0421029

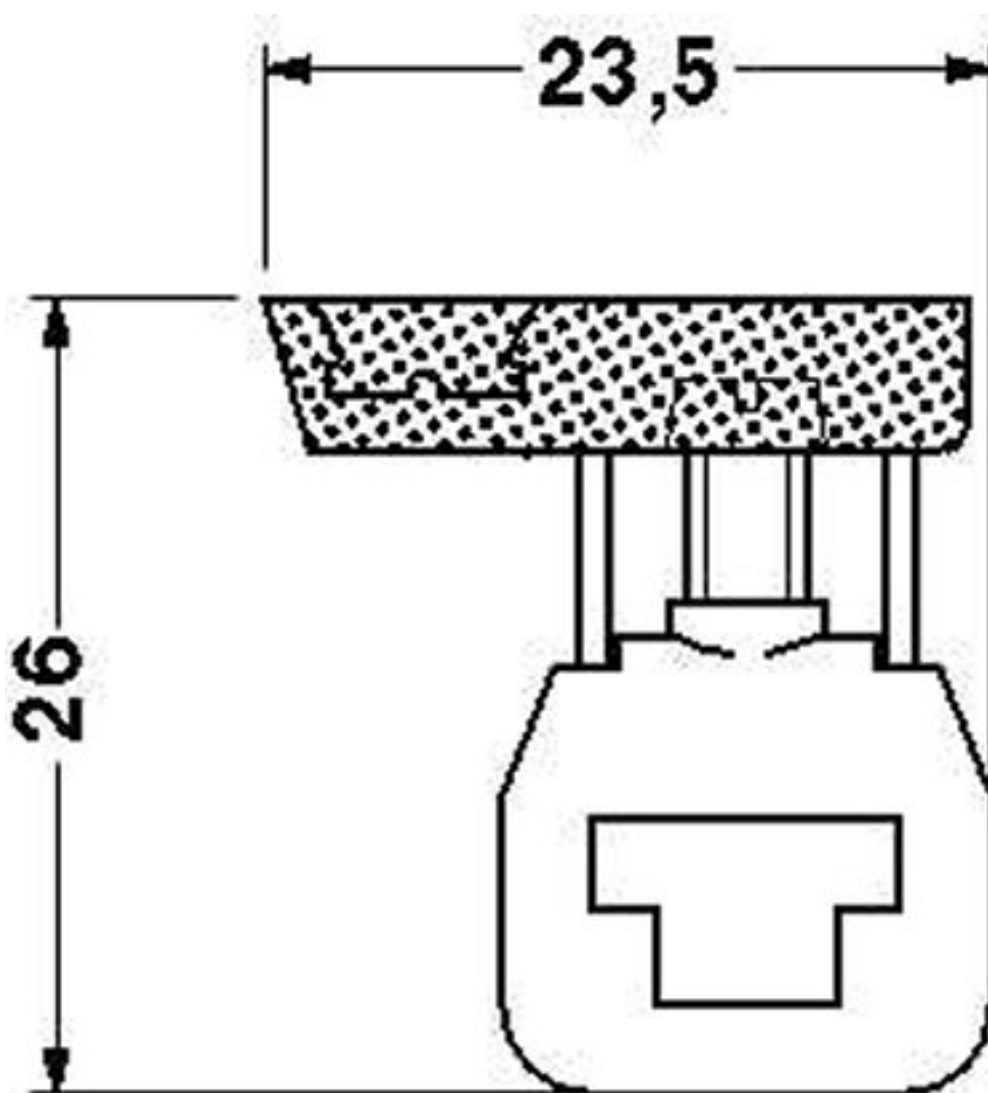
Сертификаты

CSA	
мм ² /AWG/kcmil	22-12
Номинальный ток IN	20 A

cULus Recognized	
------------------	--

Чертежи

Размерный чертеж



Соединительные клеммы - АКГ 4 GNYE - 0421029

Размерный чертеж

