

 **KYOCERA**
KYOCERA ELCO CORPORATION

Spec No.

205-03-132

SERIES 6239/6240

0.5mm PITCH FPC CONNECTOR

取り扱い説明書
OPERATION MANUAL

C	DCN-151	2/07 '03	<i>T. Satoh</i>	 	<i>M. Aoki</i>	KYOCERA ELCO CORPORATION ENGINEERING DEPT.
B	DCN-072	1/21 '02	T. Satoh	 	T. Kubota	
O	EDN-174	3/25 '97	N. Hayashi	 	M. Aoki	
NO	EDN/DCN	DATE	ISS.	CHK.	APP.	

目 次
CONTENTS

1. 概要	SCOPE	2
2. 各部の名称	NAME OF EACH PART	2
3. 適用 F P C 寸法	DIMENSION OF APPLICABLE FPC	3
4. 推奨ランド寸法	RECOMMENDED DIMENSION OF LAND	4
5. 取り扱い上の注意	NOTES	4. 5. 6
5.1 基板搭載について	MOUNTING ON BOARD	4
5.2 F P C の挿入抜去について	INSERTION AND EXTRACTION OF FPC	5. 6
6. その他の注意事項	OTHER NOTES	6
7. 製品の保管及び管理	PRESERVATION AND CONTROL	6

6239/6240 SERIES 0.5mm PITCH FPC CONNECTOR	Spec No. 2 0 5 - 0 3 - 1 3 2	PAGE 1 / 6
--	---------------------------------	---------------

1. 概要 SCOPE

本製品6239/6240シリーズコネクタは、高密度実装に対応する為、極力外形寸法を小さくすることを第一目標として開発されたFPC用コネクタで、接触信頼性を低下する事なく極間ピッチを0.5mm、基板上高さ6239：H=1.5mm、6240：H=2mmという寸法を可能としています。各部の肉厚は可能な限り削除されている為、現在多く使われている1mmピッチFPCコネクタと比較し、取り扱いには少なからず注意が必要となります。ここでは、6239/6240シリーズコネクタの取り扱い上の注意点について掲載します。

Series 6239 and Series 6240 connectors are FPC connectors designed to minimize outer dimension for high density mounting. These connectors realizes 0.5mm pitch, height of 1.5mm (series 6239) and height of 2mm (series 6240) on board without reducing contact reliability. Care shall be exercised in handling because the thickness of each part is reduced as far as possible in comparison with the current used 1mm pitch connector.

This manual shows notes in handling Series 6239 and Series 6240.

2. 各部の名称 NAME OF EACH PART

6239 SERIES
FPC CONNECTOR - ZIF TYPE

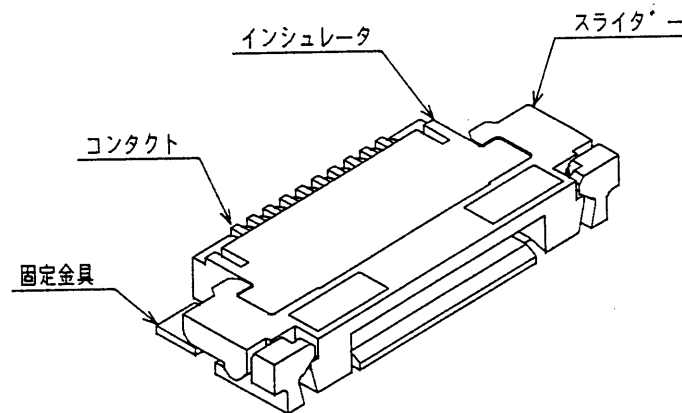


図1 Fig.1

6240 SERIES
FPC CONNECTOR - ZIF TYPE

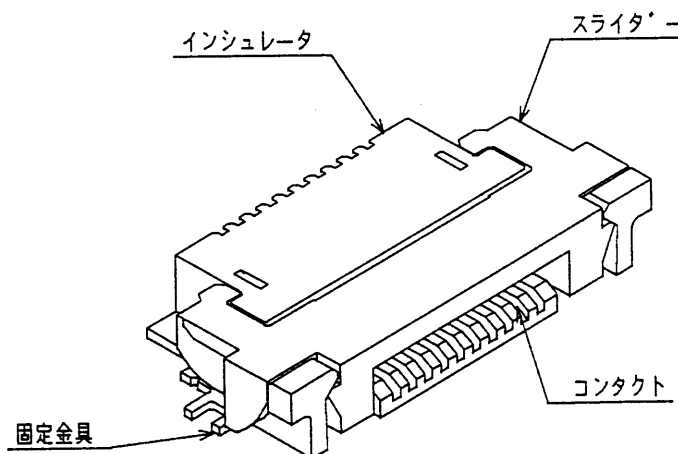


図2 Fig.2

6239/6240 SERIES 0.5mm PITCH FPC CONNECTOR	Spec No. 205-03-132	PAGE 2/6
--	------------------------	-------------

3. 適用FPC寸法 DIMENSION OF APPLICABLE FPC

0.5mmピッチFPCコネクタの開発に当たり、エルコでは、一列接触を採用し、奇数極、偶数極の接触性能のバラツキ及びFPC挿抜時の導体ケズレを防止し、また、外形寸法の小型化を実現しています。

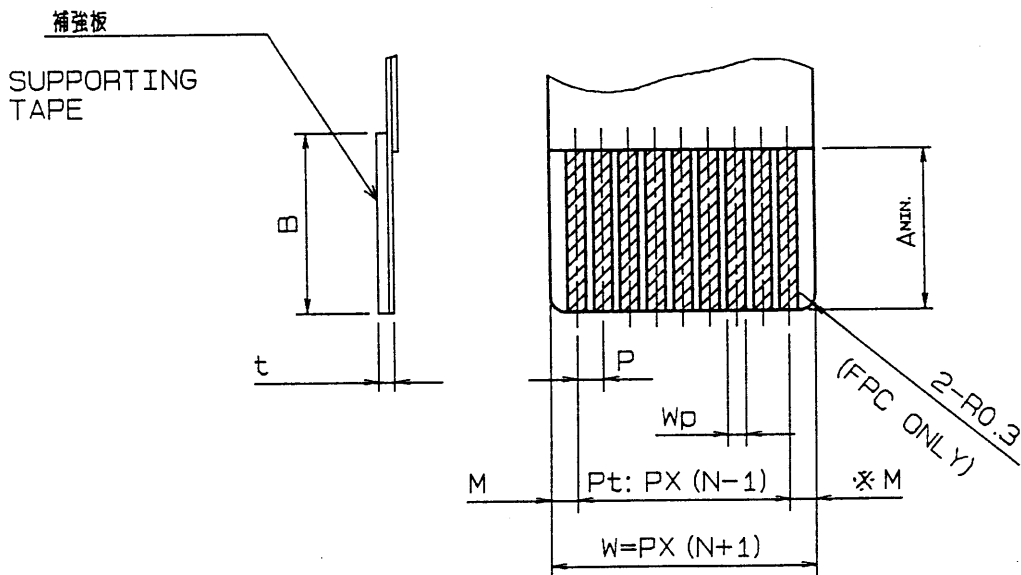
ピッチ0.5mmで一列接触を行う為にはFPC、コネクタともより高い精度が要求され、開発時には、各FPCメーカーの技術協力のもと現在下記に示す2通りの推奨FPC寸法を用意しています。

尚、この2種類以外のFPCに関しては、嵌合ズレの危険がありますので使用は避けてください。

In developing 0.5mm pitch FPC connector, Kyocera Elco Corporation has adopted one-row contact. This connector prevents the difference in contact performance between connectors of odd number positions and even-number positions and conductor scratch in inserting and extracting FPC. Also this connector realizes minitimization of dimension.

For one-row contact with 0.5mm pitch, high precision has been required to both FPC and connectors. Under the technical cooperation of FPC manufacturer, we prepare the following two types of recommended FPC. Please note not to use other FPC except the following two types to prevent mis-matching.

FPCとのマッチング (FPC寸法の比較)
Matching with FPC (comparison of FPC dimension)



(注記) ※寸法はM寸法を超えない事。

(Note) Dimension ※ shall not be over Dimension M.

	寸法		
	1mmピッチ	0.5mmピッチ	
		#1	#2
M : マージン寸法 Margin	1 ± 0.2	0.5 ± 0.12	0.5 ± 0.1
P : ピッチ Pitch	1 ± 0.05	0.5 ± 0.02	0.5 ± 0.05
Pt : トータルピッチ Total pitch	Pt ± 0.05	Pt ± 0.03	Pt ± 0.05
W : 全幅 Width	W ± 0.1	W ± 0.07	W ± 0.07
Wp : 導体幅 Width of conductor	0.7 ± 0.08	0.35 ± 0.03	0.35 ± 0.05
t : 厚さ Thickness	0.3 ± 0.05	0.3 ± 0.05	0.3 ± 0.05
A : 導体露出寸法 Dimension of exposed conductor	—	3	3
B : 補強板寸法 Dimension of supporting tape	—	5	5

図3 Fig.3

6239/6240 SERIES 0.5mm PITCH FPC CONNECTOR	Spec No. 205-03-132	PAGE 3/6
--	------------------------	-------------

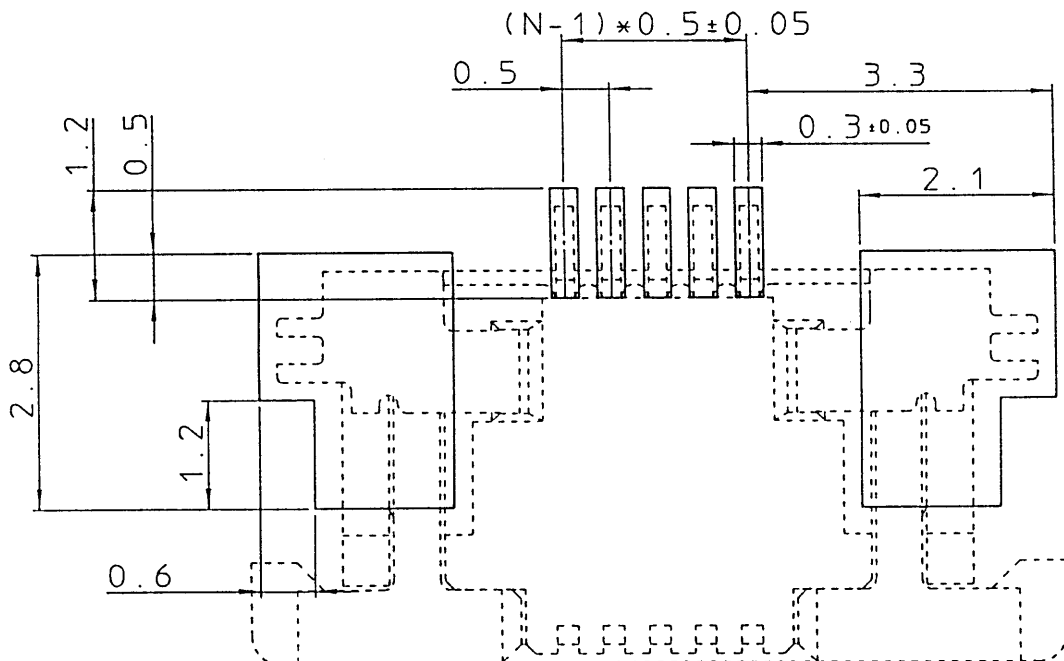
4. 推奨ランド寸法 RECOMMENDED LANDING DIMENSION

推奨ランド寸法については、本製品コネクタのコンタクトテール及び固定金具の相対位置より標準的な寸法として示してあり、あくまで推奨であります。

最適ランド寸法は、メタルマスク厚、開口寸法等を含め各セットメーカーが独自のノウハウを持っており、 $3 \sim 5 \times 10^{-2} \text{mm}^3$ 程の半田量であれば諸条件により任意設定してください。下図に示す波線部はコンタクト及び固定金具が基板と接する部分となります基板設計時にはスルーホール、パターンは避けてください。

This dimension is a standard and only recommended dimension.

Regarding the optimum land dimension, each setting manufacturer has unique know-how. With soldering of about $3 \sim 5 \times 10^{-2} \text{mm}^3$, an optional dimension can be decided by condition. The broken lines shown below represent contact area between contact/fitting metals and board. Through holes and patterns shall be avoided this area.



5. 取り扱い上の注意 NOTES IN HANDLING

5.1 基板搭載について MOUNTING ON BOARD

基板搭載は基本的には実装機にて行ってください。補修などで手のせをする場合は、コンタクトテール及び固定金具に触れない様注意してください。

Basically connectors shall be mounted by mounting machine. In case of manual mounting for maintenance, please note not to touch contact tails and fitting metals.

6239/6240 SERIES 0.5mm PITCH FPC CONNECTOR

Spec No.

2 0 5 - 0 3 - 1 3 2

PAGE

4/6

5.2 F P Cの挿入抜去について INSERTION AND EXTRACTION OF FPC

F P Cの挿入方法 FPC INSERTION

(1) スライダーを下図の様に上げてロックを解除させてください。操作はスライダー中央部にて行なってください。

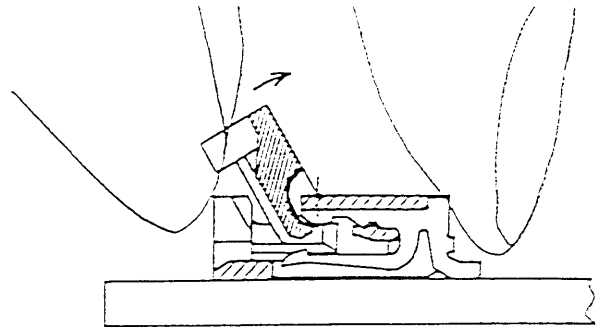
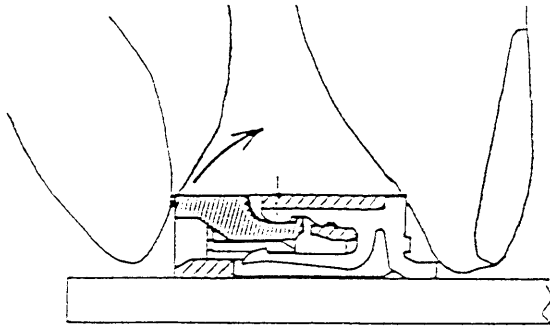
スライダーは、親指で回転させるように上げると、簡単に操作できます。

スライダーは、解除状態で上方へ約60°開きます。完全に開かないとF P Cの挿入性に支障がありますので注意してください。

Open a slider to unlock shown below. The operation shall be done at the center of the slider.

The slider will be easily unlocked by rotating in arrow mark direction with thumb.

The slider opens upward about 60° when unlocked. Open the slider completely. Or FPC will not be inserted correctly.

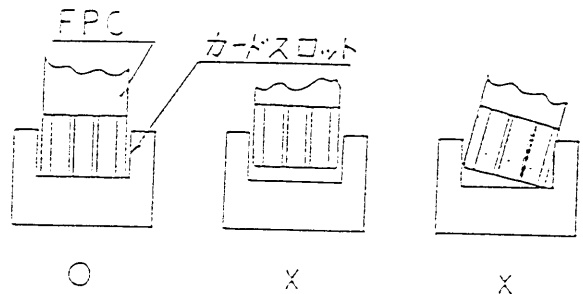
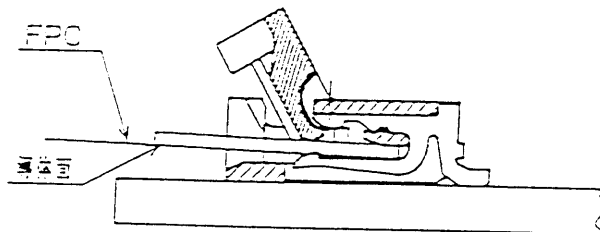


(2) F P Cを下図のように垂直に挿入してください。

F P Cは、導体面（接触面）を下にし、コネクタのカードスロットに突き当たるまでしっかりと挿入してください。

Insert FPC vertically shown below.

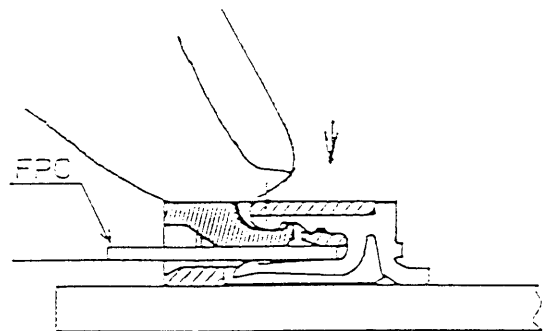
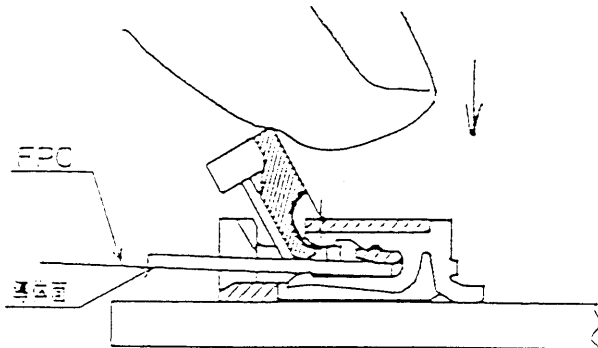
Insert FPC with conductor side (contact side) downward and push FPC until it hits card slot of connector.



(3) スライダーをロックさせてください。挿入したF P Cが斜めになっていないか確認しました上、スライダーをした方向に押し下げ、ロックさせてください。その際は必ずスライダー中央部で操作するようお願いいたします。

Check if FPC is not inserted obliquely. Then press the slider downward to lock.

Please do the operation at the center of the slider.



F P C 抜去方法 FPC EXTRACTION

(1) スライダーを下図のように上げて、ロックを解除させてください。

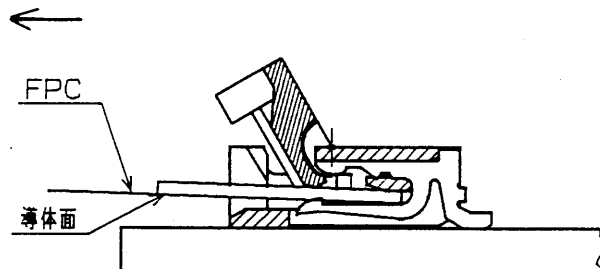
F P C 挿入方法の(1)項と同じ作業です。

スライダーのロックを解除させれば、F P C は矢印の方向に取り外すことができます。

Lift the slider shown below to unlock.

Job is the same as (1) in FPC insertion.

After unlocking the slider, FPC will be extracted in arrow mark direction.



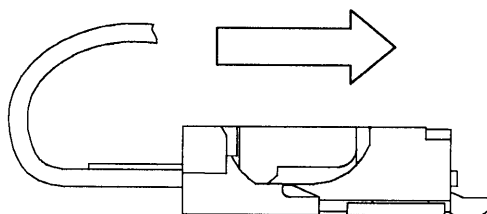
6. その他の注意事項 OTHER NOTES

(1) 納入時は、エンボステープ仕様でコンタクトテール及び金具は保護されていますが、投げたり、大きな衝撃を加えないよう注意してください。

When supplied, throwing and large shock shall not be permitted. However contact tails and fitting metals are protected embossed tape.

(2) FPCを引き回す際、スライダーに負荷がかかる様な使用方法はおやめください。

It should not be used to load slider when FPC is pulled around.



7. 製品の保管及び管理 PRESERVATION AND CONTROL

製品の保管は、常温、常湿、塵のない環境下で行ってください。

コネクタをエンボステープから取り出した状態（バラ状態）で保管する場合、コンタクトテール及び固定金具に外力が加わらない様注意してください。

Preserve connectors under normal temperature, normal humidity and no dust condition.

When preserving loose connectors (removed from embossed tape) outer pressure shall not be applied to contact tails and fitting metals.

尚、使用上、疑問点がございましたら下記連絡先までお問い合わせください。
If you have any question in use, please contact the following office.

営業部：横浜市都筑区加賀原 2-1-1

Business dept. : Kagahara 2-1-1 Tsuzuki-ku, Yokohama 224 Japan

TEL 045-943-2900

技術部： 同 上

Engineering Dept. : The same as above.

TEL 045-943-2911

SERIES 6239/6240 0.5mm PITCH FPC CONNECTOR

Spec No.

205-03-132

PAGE

6/6