

# Измерители параметров цепей электропитания

**Измеритель полного сопротивления, тока КЗ, нагрузочной способности электросети**

**1825 LP**

- Анализ нагрузочной способности сети путем измерения падения напряжения «фаза-нейтраль» на холостом ходу и под нагрузкой 16 А
- Измерение полного сопротивления цепи «фаза-земля» без отключения источника напряжения
- Вычисление ожидаемого тока короткого замыкания в цепи «фаза-нейтраль»
- Сохранение результатов измерения в памяти прибора
- Защита ограничительного резистора от перегрева
- Индикация правильности подключения измерительных проводов
- Управление одной многофункциональной кнопкой
- Встроенный микропроцессор
- Батарейное питание
- Низкое энергопотребление за счет использования элементов КМОП
- Индикатор состояния внутренних источников питания
- Автоматическое отключение питания
- Место для хранения соединительных проводов
- Малогабаритный



## 1. Технические данные

ХАРАКТЕРИСТИКИ	ПАРАМЕТРЫ	ЗНАЧЕНИЯ
НАПРЯЖЕНИЕ «ФАЗА - НЕЙТРАЛЬ» НА ХОЛОСТОМ ХОДУ	Диапазон измерений	50... 275 В; 50 / 60 Гц
	Погрешность измерения	± (1% + 1 ед.мл. разр.) (210...250 В); ± (3% + 1 ед.мл. разр.) (< 210 В; > 250 В)
НАПРЯЖЕНИЕ «ФАЗА - НЕЙТРАЛЬ» ПОД НАГРУЗКОЙ	Диапазон (косвенное измерение)	50... 275 В; 50 / 60 Гц
	Ток нагрузки	16 А
СОПРОТИВЛЕНИЕ ЦЕПИ «ФАЗА - ЗЕМЛЯ»	Диапазон измерений	0,03... 2000 Ом, автовыбор предела
	Погрешность измерения	± (2 % + 1 ед. мл. разр.) (0,05...50 Ом); ± (3 % + 1 ед. мл. разр.) (500 Ом); ± (15 % + 1 ед. мл. разр.) (> 500 Ом)
ТОК КОРОТКОГО ЗАМЫКАНИЯ В ЦЕПИ «ФАЗА - НЕЙТРАЛЬ»	Диапазон (косвенное измерение)	0...6000 А при напряжении 230 В
ОБЩИЕ ДАННЫЕ	Номинальное напряжение сети	230 В ± 20 %; 50 Гц
	Максимальный ток в сети	10 А
	Индикатор	2-строчный (2 x 16) ЖКИ
	Источник питания	1,5 В x 8 (тип AA)
	Габаритные размеры	170 x 165 x 92 мм
	Масса	970 г
	Условия эксплуатации	0 °С ... 40 °С; отн. влажность не более 85 %
	Комплект поставки	Измерительные провода «банан-крокодил» (3), батарея (8), плечевой ремень(1), руководство по эксплуатации

# Принципы работы анализаторов цепей электропитания

4126 NA  
2726 NA  
1826 NA  
2811 LP  
1825 LP  
1824 LP

## 1. Принципы работы

Принцип работы анализаторов основан на измерении падения напряжения фаза – нейтраль на холостом ходу (без нагрузки) и параметров цепей фаза – нейтраль и фаза – земля под нагрузкой, с последующим вычислением остальных параметров сети. Этот принцип измерения позволяет получить наиболее достоверный результат.

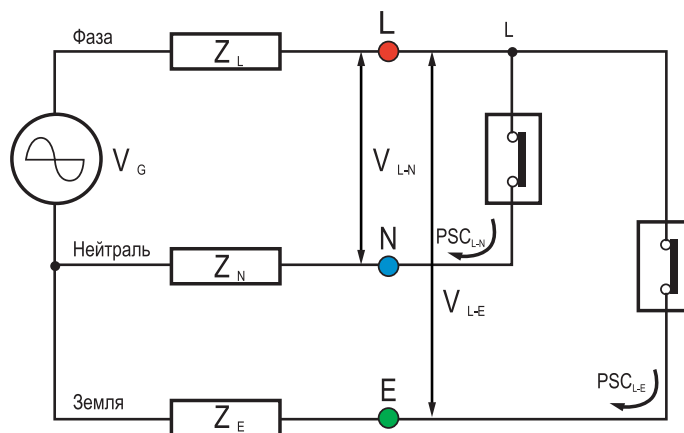
Перед началом измерений кнопка «START» должна быть отжата. Первое измерение, которое производит анализатор – это напряжение питания, которое может поступать от генератора, трансформаторной подстанции и т.д. Оно обозначено как  $V_G$ . Далее цепь между фазой и нейтралью нагружается анализатором таким образом, чтобы в цепи протекал достаточно большой ток (11,76

А при напряжении в сети 230 В, 50 Гц). Результаты измерения – напряжение ( $V_{L-N}$ ) и ток нагрузки записываются в энергонезависимую память внутреннего микропроцессора. Затем аналогично нагружается цепь фаза – земля, и полученные значения напряжения ( $V_{L-E}$ ) и тока нагрузки заносятся в память микропроцессора. Весь этот процесс протекает автоматически, без участия пользователя. Теперь микропроцессор имеет достаточно информации для анализа состояния электрической сети. Прокрутите полученные результаты измерения в пошаговом режиме с помощью кнопки «START».

Использование данного типа анализаторов позволяет быстро обнаружить является ли электрическая сеть «здоровой» или существуют какие-либо проблемы в цепях «фаза», «нейтраль» или в цепи заземления. Процесс измерения сопротивления заземления осуществляется без традиционно используемых длинных измерительных проводов и дополнительных штырей заземления. По полученному значению сопротивления заземления можно определить величину тока утечки на землю.

Поиск плохих контактов, старых проводов (а это чаще всего является причиной пожаров) или плохого заземления еще никогда не был таким легким и главное быстрым, как при использовании данных анализаторов.

## 2. Схема измерений и измеряемые параметры



$V_G$  – напряжение генератора на холостом ходу;

$V_{L-N}$  (0 А) – напряжение «фаза – нейтраль» без нагрузки (0 А) (2726NA, 4126NA);

$V_{L-N}$  (16 А) – напряжение «фаза – нейтраль» под нагрузкой 16 А (1825 LP);

$V_{L-E}$  (0 А) – напряжение «фаза – земля» без нагрузки (0 А) (1826 NA, 2726NA, 4126NA, 2811 LP);

$Z_{L-N} = Z_L + Z_N$  – полное сопротивление цепи «фаза – нейтраль», включающее реактивное сопротивление источника напряжения, активное сопротивление шины «фаза» и шины «нейтраль» (1826 NA, 2811 LP);

$Z_{L-E} = Z_L + Z_E$  – полное сопротивление цепи «фаза – земля», включающее реактивное сопротивление источника напряжения, активное сопротивление шины «фаза» и шины «земля»;

$PSC_{L-N}$  – ток короткого замыкания в цепи «фаза – нейтраль» (2726NA, 4126NA,);

$PSC_{L-E}$  – ток короткого замыкания в цепи «фаза – земля» (1826 NA, 2726NA, 4126NA, 2811 LP);

$Z_L$  – сопротивление шины «фаза», включающее реактивное сопротивление источника напряжения (1826 NA, 2726NA, 4126NA, 2811 LP);

$Z_N$  – сопротивление шины «нейтраль» (1826 NA, 2726NA, 4126NA, 2811 LP);

$Z_E$  – сопротивление шины «земля», учитывающее переходное сопротивление контактов (1824 LP, 1826 NA, 2726NA, 4126NA, 2811 LP).