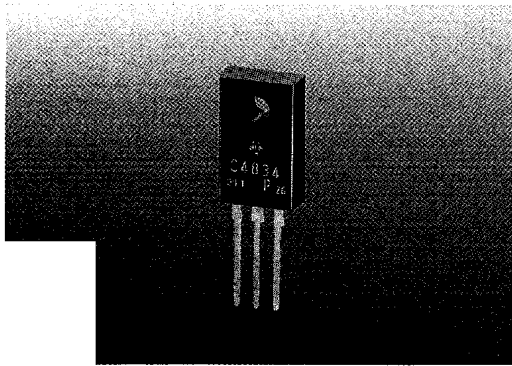
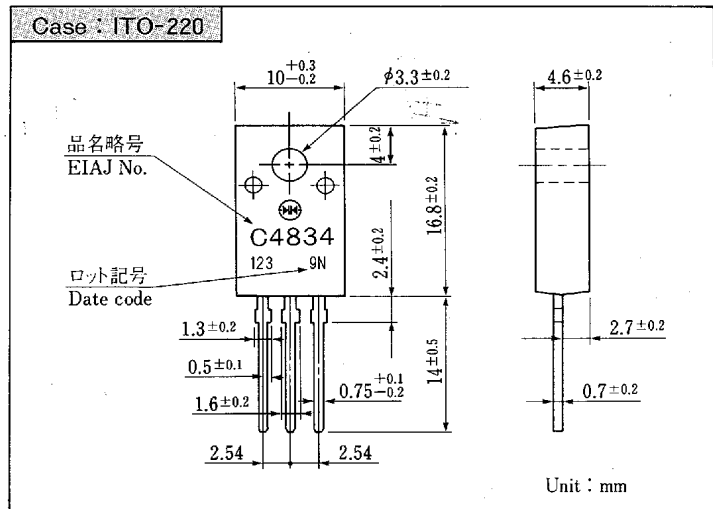


**8A**  
(NPN)

**2SC4834**  
(TP8V40FS)



■外形寸法図 Outline Dimensions



■絶対最大定格 Absolute Maximum Ratings

項目 Item	記号 Symbol	条件 Conditions	規格値 Ratings	単位 Unit
保存温度 Storage Temperature	Tstg		-55~150	°C
接合部温度 Junction Temperature	Tj		150	°C
コレクタ・ベース電圧 Collector to Base Voltage	V <sub>CB0</sub>		500	V
コレクタ・エミッタ電圧 Collector to Emitter Voltage	V <sub>CE0</sub>		400	V
エミッタ・ベース電圧 Emitter to Base Voltage	V <sub>EB0</sub>		7	V
コレクタ電流 Collector Current	DC	I <sub>C</sub>	8	A
	Peak	I <sub>CP</sub>	16	
ベース電流 Base Current	DC	I <sub>B</sub>	3	A
	Peak	I <sub>BP</sub>	6	
トランジスタ損失 Total Transistor Dissipation	P <sub>T</sub>	T <sub>c</sub> =25°C	45	W
絶縁耐圧 Dielectric Strength	V <sub>dis</sub>	一括端子・ケース間, AC 1分間印加 Terminal to case AC 1 minute	2	kV
締め付けトルク Mounting Torque	TOR	(推奨値: 3kg·cm) (Recommended torque: 3kg·cm)	5	kg·cm

■電氣的・熱的特性 Electrical Characteristics (T<sub>c</sub>=25°C)

コレクタ・エミッタ電圧 Collector to Emitter Sustaining Voltage	V <sub>CE0</sub> (sus)	I <sub>C</sub> =0.1A	MIN 400	V
コレクタ遮断電流 Collector Cutoff Current	I <sub>CB0</sub>	定格電圧において At rated voltage	MAX 0.1	mA
	I <sub>CE0</sub>		MAX 0.1	
エミッタ遮断電流 Emitter Cutoff Current	I <sub>EB0</sub>	定格電圧において At rated voltage	MAX 0.1	mA
直流電流増幅率 DC Current Gain	h <sub>FE</sub>	V <sub>CE</sub> =2V, I <sub>C</sub> =4A	10~25	
	h <sub>FEL</sub>	V <sub>CE</sub> =2V, I <sub>C</sub> =1mA	MIN 10	
コレクタ・エミッタ飽和電圧 Collector to Emitter Saturation Voltage	V <sub>CE(sat)</sub>	I <sub>C</sub> =4A, I <sub>B</sub> =0.8A	MAX 1.0	V
ベース・エミッタ飽和電圧 Base to Emitter Saturation Voltage	V <sub>BE(sat)</sub>		MAX 1.5	V
熱抵抗 Thermal Resistance	θ <sub>jc</sub>	接合部・ケース間 Junction to case	MAX 2.78	°C/W
トランジション周波数 Transition Frequency	f <sub>T</sub>	V <sub>CE</sub> =10V, I <sub>C</sub> =0.8A	TYP 13	MHz
ターンオン時間 Turn on Time	ton	I <sub>C</sub> =4A I <sub>B1</sub> =0.8A, I <sub>B2</sub> =1.6A R <sub>L</sub> =37.5Ω, V <sub>BB2</sub> =4V	MAX 0.3	μs
蓄積時間 Storage Time	ts		MAX 1.3	
下降時間 Fall Time	tf		MAX 0.1	

8219387 0003644 002

■特性図 Characteristics Diagrams

