

Концевой стопор - CLIPFIX 35 - 3022218

Обратите внимание на то, что приведенные здесь данные взяты из online-каталога. Полная информация и данные содержатся в документации пользователя. Действуют Общие условия использования для информации, загруженной из интернета. (<http://phoenixcontact.ru/download>)




Концевой держатель для быстрого монтажа, для монтажной рейки NS 35/7,5 или NS 35/15, с возможностью нанесения маркировки, ширина: 9,5 мм, цвет: серый

Характеристики товаров

- Созданный фирмой Phoenix Contact концевой держатель CLIPFIX надежно крепится на монтажных рейках различных систем
- Монтажная ширина всего 9,5 мм
- Возможность нанесения больших надписей



Коммерческие данные

Упаковочная единица	50 stk
Минимальный объем заказа	50 stk
GTIN	 4 017918 156541
Вес/шт. (без упаковки)	6.24 GRM

Технические данные

Размеры

Длина (b)	55,6 мм
Ширина (a)	9,5 мм

Общие сведения

Цвет	серый
Класс воспламеняемости согласно UL 94	V2
Материал	PA

Стандарты и предписания

Класс воспламеняемости согласно UL 94	V2
---------------------------------------	----

Концевой стопор - CLIPFIX 35 - 3022218

Классификация

eCl@ss

eCl@ss 4.0	27141199
eCl@ss 4.1	27141199
eCl@ss 5.0	27141135
eCl@ss 5.1	27141135
eCl@ss 6.0	27141135
eCl@ss 7.0	27141135
eCl@ss 8.0	27141135
eCl@ss 9.0	27141135

ETIM

ETIM 2.0	EC000761
ETIM 3.0	EC001041
ETIM 4.0	EC001041
ETIM 5.0	EC001041

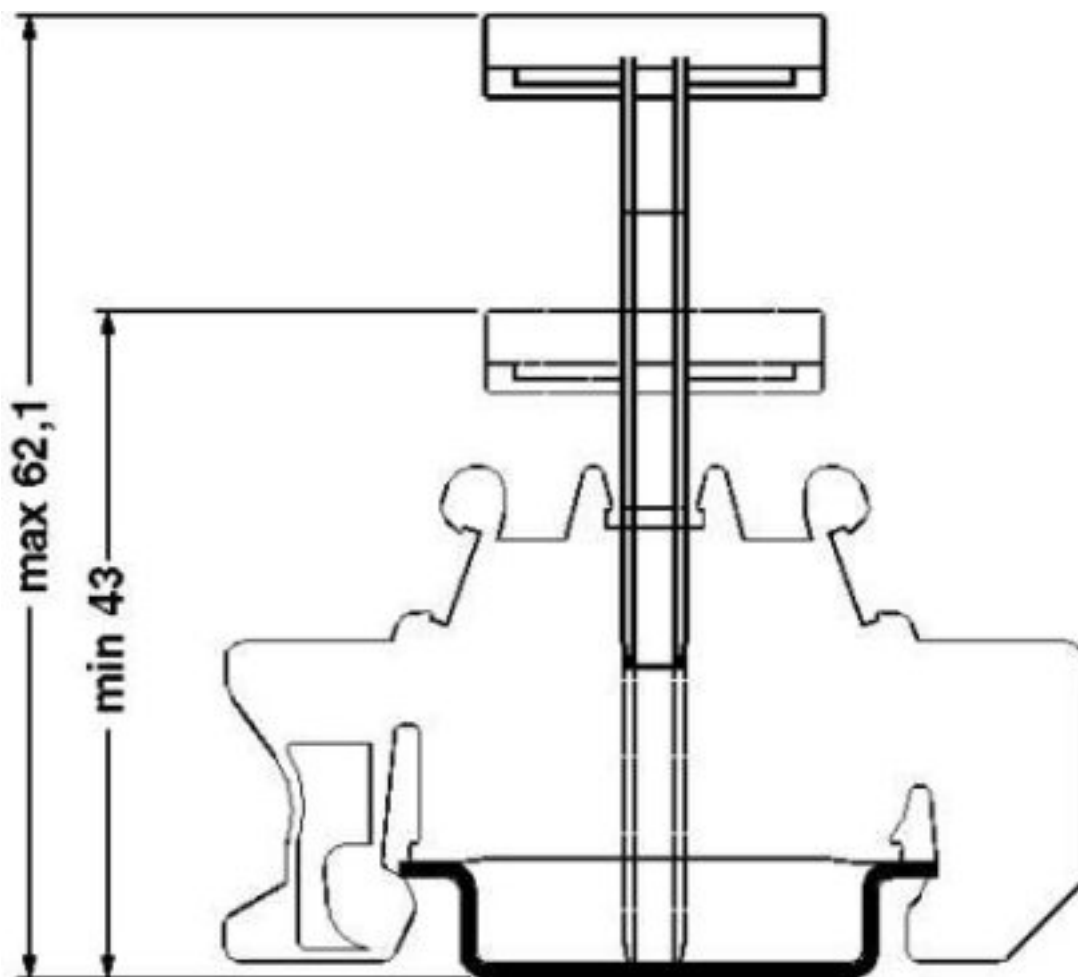
UNSPSC

UNSPSC 6.01	30212109
UNSPSC 7.0901	39121708
UNSPSC 11	39121708
UNSPSC 12.01	39121708
UNSPSC 13.2	39121708

Чертежи

Концевой стопор - CLIPFIX 35 - 3022218

Размерный чертеж



Концевой стопор - CLIPFIX 35 - 3022218

Размерный чертеж

