



DELTA SWITCH INSERT FM OFF SWITCH 1POLE 10A 250V

Подобно изображению

**Общие технические данные:**

<b>внешний вид</b>		не относится
<b>Исполнение элемента приведения в действие</b>		Выключатель с рычажком/клавишный переключатель
<b>Количество равноплечих рычагов управления</b>		1
<b>Вид крепления</b>		Скрытая прокладка
<b>Цвет</b>		прочие
<b>Обработка поверхности</b>		прочее
<b>Компановка</b>		Базовый элемент
<b>Коммутационная способность, ток</b>	A	10
<b>Свойство товара / без галогена</b>		Да
<b>Материал / корпуса</b>		металл
<b>Вид защиты IP</b>		IP20
<b>Вид монтажа</b>		крепление с помощью обжимной манжеты и винта
<b>Конструкция выключателя</b>		Выключатель, 1-полюсный
<b>Рабочий ток / номинальное значение</b>	V	250
<b>Составная часть товара</b>		
• сигнальный контакт		Нет
• клавишный выключатель		Нет

• поле метки		Нет
Ток включения / люминесцентных ламп	A	10
Материал		прочее
Вид установочного выключателя / поворотный выключатель		Нет
Рабочий ток / Расчётное значение	A	10
Исполнение электрического подключения		Штепсельный зажим

#### Сертификаты / допуски к эксплуатации

General Product Approval	Declaration of Conformity	Test Certificates
 CCC  GOST  VDE  öVE  EG-Konf.		<a href="#">Type Test Certificates/Test Report</a>

#### Дополнительная информация:

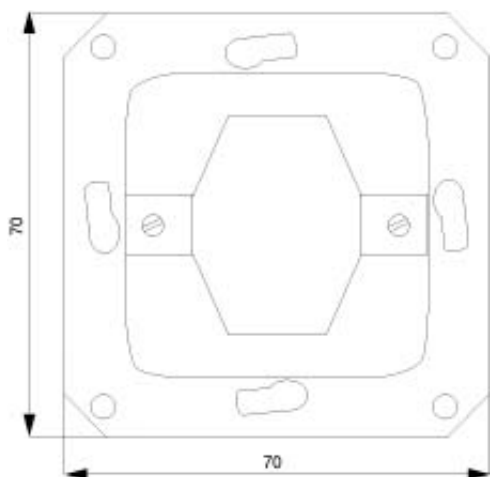
Information- and Downloadcenter (каталоги, брошюры,...)  
<http://www.siemens.com/lowvoltage/catalogs>

Industry Mall (Каталог и система обработки заказов)  
<https://eb.automation.siemens.com/mall/ru/ru/Catalog/Product/5TA2151>

Service&Support (руководства, инструкции по эксплуатации, сертификаты, указания, FAQ,...)  
<http://support.automation.siemens.com/WW/view/en/5TA2151/all>

Банк изображений (фотографии продуктов, двумерные размерные чертежи, трехмерные модели, схемы приборов, ...)  
[http://www.automation.siemens.com/bilddb/cax\\_en.aspx?mlfb=5TA2151](http://www.automation.siemens.com/bilddb/cax_en.aspx?mlfb=5TA2151)

CAx-Online-Generator  
<http://www.siemens.com/cax>



последнее изменение:

29.09.2014