

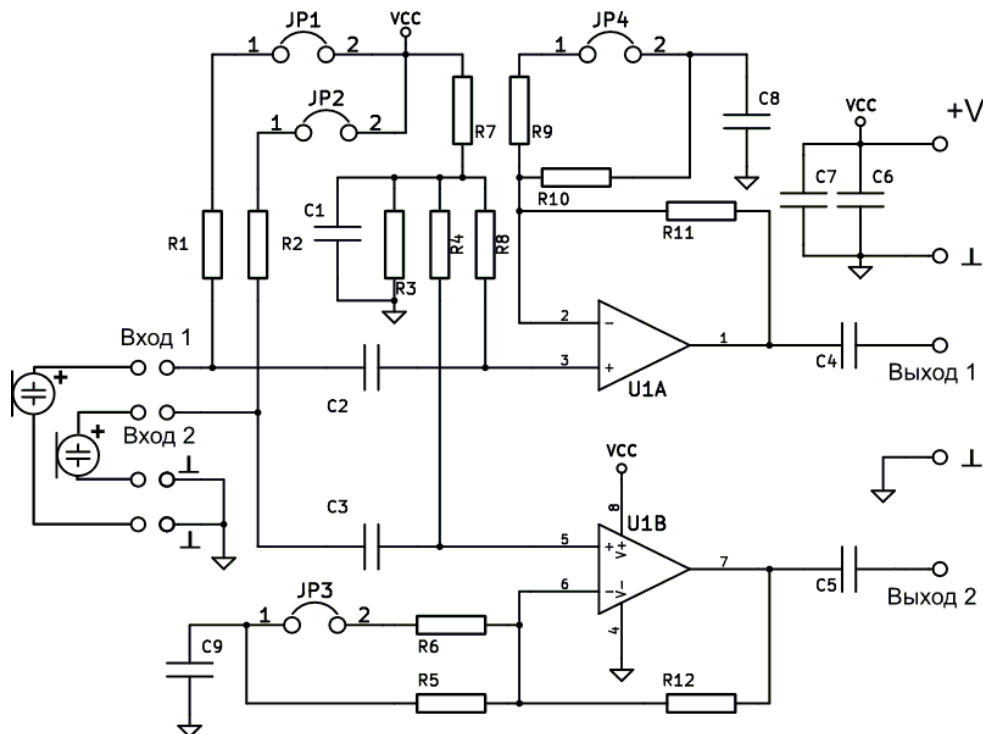
Радиоконструктор



Печатная плата с компонентами и инструкцией в упаковке.

Данный набор позволяет собрать стереофонический предусилитель, имеющий возможность работы с различными источниками сигнала и выбора коэффициента усиления. Может использоваться с динамическими или электретными микрофонами, пьезокерамическими или магнитными звукоснимателями, как линейный предусилитель. Имеет широкий диапазон питающих напряжений и низкий коэффициент искажений и шума.

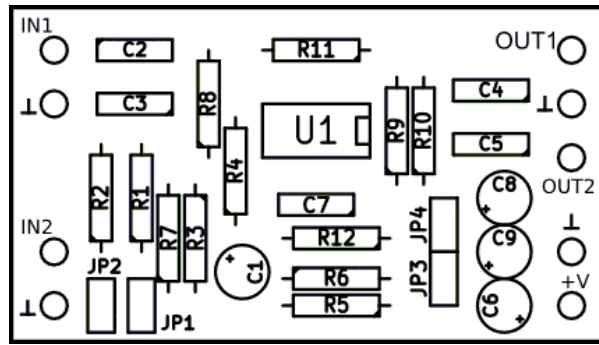
Принципиальная схема



Устройство собрано на сдвоенном операционном усилителе **U1**, в роли которого может применяться **LM833**, **TL072**, или другой маломощный ОУ. В обратную связь ОУ включена цепочка, с изменяемым с помощью перемычек (переключателей) **JP4** и **JP3** коэффициентом деления, что позволяет выбирать усиление из **2-х вариантов** (~5 и ~75 в типовом варианте).

Для применения электретных микрофонов, предусмотрена подача напряжения смещения с помощью резисторов **R1** и **R2**. Эта функция включается перемычками **JP1** и **JP2**.

Схема расположения элементов



Характеристики:

- Номинальное напряжение питания: 6...30 В;
- Номинальный ток потребления: < 10 мА;

- Коэффициент усиления:
 - Режим 1: ~5;
 - Режим 2 (JP3, JP4 замкнуты): ~75;

- Полоса рабочих частот: 5...30000 Гц;
- Коэффициент нелинейных искажений: < 0,005 %;
- Входное сопротивление: 470 кОм;
- Рекомендуемое сопротивление нагрузки: > 47 кОм.

Комплект поставки:

- Плата печатная;
- Набор радиодеталей;
- Инструкция по эксплуатации.

Примечания:

- Для оптимальной работы ОУ, рекомендуется подключать к схеме нагрузку, сопротивлением более 47 кОм и ёмкостью менее 2 нФ.
- Питая устройство рекомендуется от стабилизированного или развязанного от мощных потребителей источника напряжения. Мощный УНЧ или импульсные схемы могут привести к возникновению помех или возбуждению усилителя.