

Характеристики

многофункциональные таймеры

83.01 - многофункциональные и различные типы питания, 1 контакт

83.02 - многофункциональные и различные типы питания, 2 контакта (с отсчетом времени + мгновенного действия), опция внешний потенциометр для задания времени

- Ширина 22.5 мм
- Восемь временных шкалы от 0.05с до 10 дней
- Мощная изоляция входа/выхода
- Различные типы питания (24...240)В AC/DC
- Монтаж на рейку 35мм (EN 60715)
- “Шлиц + крест” – возможность применения отверток с плоским шлицом или крестовой головкой для монтажа, электрического подключения, настройки временного диапазона и задания функции
- Новая версия с технологией ШИМ

83.01



- Различные типы питания
- Многофункциональные

AI: Задержка включения
DI: Интервалы
GI: Импульсы с задержкой
SW: Симметричный повтор цикла (начальный импульс ВКЛ)
BE: Задержка отключения с управляющим сигналом
CE: Задержка включения и отключения с управляющим сигналом
DE: Интервалы по управляющему сигналу при включении
WD: Сторожевая функция (Повторное включение с интервалами по управляющему сигналу)

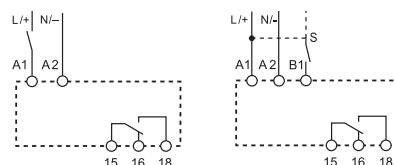


Схема подключения (без сигнала START)

Схема подключения (с сигналом START)

83.02



- различные типы питания
- Многофункциональные
- Время можно задавать внешним потенциометром
- 2 контакта с отсчетом времени или 1 с отсчетом + 1 мгновенного действия

AI: Задержка включения
DI: Интервалы
GI: Импульсы с задержкой
SW: Симметричный повтор цикла (начальный импульс ВКЛ)
BE: Задержка отключения с управляющим сигналом
CE: Задержка включения и отключения с управляющим сигналом
DE: Интервалы по управляющему сигналу при включении
WD: Сторожевая функция (Повторное включение с интервалами по управляющему сигналу)

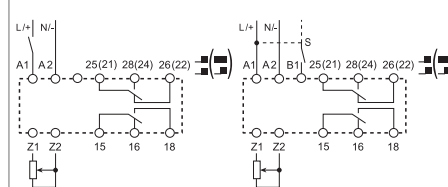


Схема подключения (без сигнала START)

Схема подключения (с сигналом START)

См. чертеж на стр. 5

Характеристики контактов

Характеристики контактов	83.01	83.02
Конфигурация контактов	1 CO (SPDT)	2 CO (DPDT)
Номинальный ток/Макс.пиковый ток A	16/30	12/30
Ном.напряжение/Макс.напряжение В AC	250/400	250/400
Номинальная нагрузка AC1 BA	4,000	3,000
Номинальная нагрузка AC15 (230 В AC) BA	750	750
Допустимая мощность однофазного двигателя (230 В AC) кВт	0.5	0.5
Отключающая способность DC1: 30/110/220 BA	16/0.3/0.12	12/0.3/0.12
Минимальная нагрузка переключения мВт (В/МА)	300 (5/5)	300 (5/5)
Стандартный материал контактов	AgNi	AgNi

Характеристики питания

Характеристики питания	83.01	83.02
Ном. напряжение (U _N) В AC (50/60 Гц)	24...240	24...240
В DC	24...240	24...240
Номинальная нагрузка AC/DC BA (50 Гц)/Вт	< 1.5 / < 2	< 2 / < 2
Рабочий диапазон В AC	16.8...265	16.8...265
В DC	16.8...265	16.8...265

Технические параметры

Технические параметры	83.01	83.02
Временные диапазоны	(0.05...1)c, (0.5...10)c, (0.05...1)min, (0.5...10)min, (0.05...1)h, (0.5...10)h, (0.05...1)d, (0.5...10)d	
Способность повторения %	± 1	± 1
Время перекрытия ms	200	200
Минимальный управляющий импульс ms	50	50
Погрешность точности всего диапазона уставки %	± 5	± 5
Электрическая долговечность при номинал.нагрузке AC1 циклов	50·10 ³	60·10 ³
Диапазон температур °C	-20...+60	-20...+60
Категория защиты	IP 20	IP 20

Сертификация (в соответствии с типом)



Характеристики

Однофункциональные таймеры

83.11 - Задержка включения, различные типы питания

83.21 - Интервалы, различные типы питания

83.41 - Задержка отключения с управляющим сигналом, различные типы питания

- 1 контакт
- Ширина 22.5 мм
- Восемь временных шкалы от 0.05с до 10 дней
- Мощная изоляция входа/выхода
- Различные типы питания (24...240)В AC/DC
- Монтаж на рейку 35мм (EN 60715)
- "Шлиц + крест" – возможность применения отверток с плоским шлицом или крестовой головкой для монтажа, электрического подключения, настройки временного диапазона и задания функции
- Новая версия с технологией ШИМ

83.11



- Различные типы питания
- Однофункциональные

AI: Задержка включения

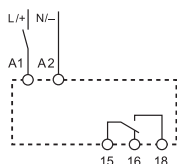


Схема подключения
(без сигнала START)

83.21



- Различные типы питания
- Однофункциональные

DI: Интервалы

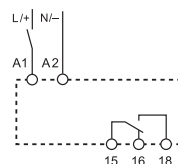


Схема подключения
(без сигнала START)

83.41



- Различные типы питания
- Однофункциональные

BE: Задержка отключения с управляющим сигналом

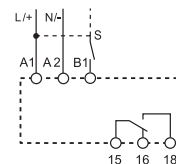


Схема подключения
(с сигналом START)

См. чертеж на стр. 5

Характеристики контактов

Конфигурация контактов		1 CO (SPDT)	1 CO (SPDT)	1 CO (SPDT)
Номинальный ток/Макс.пиковый ток	A	16/30	16/30	16/30
Ном.напряжение/Макс.напряжение	В AC	250/400	250/400	250/400
Номинальная нагрузка AC1	ВА	4,000	4,000	4,000
Номинальная нагрузка AC15 (230 В AC)	ВА	750	750	750
Допустимая мощность однофазного двигателя (230 В AC)	кВт	0.5	0.5	0.5
Отключающая способность DC1:	30/110/220 ВА	16/0.3/0.12	16/0.3/0.12	16/0.3/0.12
Минимальная нагрузка переключения	мВт (В/МА)	300 (5/5)	300 (5/5)	300 (5/5)
Стандартный материал контактов		AgNi	AgNi	AgNi

Характеристики питания

Ном. напряжение (U _N)	В AC (50/60 Гц)	24...240	24...240	24...240
	В DC	24...240	24...240	24...240
Номинальная нагрузка AC/DC	ВА (50 Гц)/Вт	< 1.5 / < 2	< 1.5 / < 2	< 1.5 / < 2
Рабочий диапазон	В AC	16.8...265	16.8...265	16.8...265
	В DC	16.8...265	16.8...265	16.8...265

Технические параметры

Временные диапазоны		(0.05...1)c, (0.5...10)c, (0.05...1)min, (0.5...10)min, (0.05...1)h, (0.5...10)h, (0.05...1)d, (0.5...10)d		
Способность повторения	%	± 1	± 1	± 1
Время перекрытия	мс	200	200	200
Минимальный управляющий импульс	мс	—	—	50
Погрешность точности всего диапазона уставки	%	± 5	± 5	± 5
Электрическая долговечность при номинал.нагрузке AC1	циклов	50·10 ³	50·10 ³	50·10 ³
Диапазон температур	°C	-20...+60	-20...+60	-20...+60
Категория защиты		IP 20	IP 20	IP 20

Сертификация (в соответствии с типом)



Характеристики

Одно- И многофункциональные таймеры

83.62 - Задержка отключения по питанию, Различные типы питания, 2 контакта

83.82 - Звезда-Треугольник, Различные типы питания, Выходные контакты звезда-треугольник

83.91 - Асимметричный повтор цикла, Различные типы питания, 1 контакт

- Ширина 22.5 мм
- Шкалы времени:
тип 83.62 - 0.05с до 3 минут
тип 83.82 / 83.91 - 0.05с до 10 дней
- Различные типы питания (24...240)В AC / DC
- Монтаж на рейку 35мм (EN 60715)

* (0.05...2)с, (1...16)с, (8...70)с, (50...180)с

** (0.05...1)с, (0.5...10)с, (0.05...1)min, (0.5...10)min, (0.05...1)h, (0.5...10)h, (0.05...1)d, (0.5...10)d

*** 0.05 с, 0.2 с, 0.3 с, 0.45 с, 0.6 с, 0.75 с, 0.85 с, 1 с

См. чертеж на стр. 5

Характеристики контактов

Конфигурация контактов	2 CO (DPDT)	2 NO (DPST-NO)	1 CO (SPDT)
Номинальный ток/Макс.пиковый ток А	8/15	16/30	16/30
Ном.напряжение/Макс.напряжение В AC	250/400	250/400	250/400
Номинальная нагрузка AC1 ВА	2,000	4,000	4,000
Номинальная нагрузка AC15 (230 В AC) ВА	400	750	750
Допустимая мощность однофазного двигателя (230 В AC) кВт	0.3	0.5	0.5
Отключающая способность DC1: 30/110/220 ВА	8/0.3/0.12	16/0.3/0.12	16/0.3/0.12
Минимальная нагрузка переключения мВт (В/МА)	300 (5/5)	300 (5/5)	300 (5/5)
Стандартный материал контактов	AgNi	AgNi	AgNi

Характеристики питания

Ном. напряжение (U_N) В AC (50/60 Гц)	24...240	24...240	24...240
	В DC	24...240	24...240
Номинальная нагрузка AC/DC ВА (50 Гц)/Вт	< 1.5 / < 2	< 1.5 / < 2	< 1.5 / < 2
Рабочий диапазон В AC	16.8...265	16.8...265	16.8...265
	В DC	16.8...242	16.8...265

Технические параметры

Временные диапазоны	*	**	**
Способность повторения %	± 1	± 1	± 1
Время перекрытия ms	—	200	200
Минимальный управляющий импульс ms	500 ms (A1 - A2)	—	50
Погрешность точности всего диапазона установки %	± 5	± 5	± 5
Электрическая долговечность при номинальной нагрузке AC1 циклов	100·10 ³	50·10 ³	50·10 ³
Диапазон температур °C	-20...+60	-20...+60	-20...+60
Категория защиты	IP 20	IP 20	IP 20

Сертификация (в соответствии с типом)



83.62



- Различные типы питания
- Однофункциональные
- 2 контакта

VI: Задержка отключения по питанию (питание ВЫКЛ)

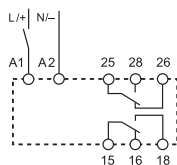


Схема подключения (без сигнала START)

83.82



- Различные типы питания
- Однофункциональные
- 2 контакта
- Время переключения можно регулировать (0.05...1)с ***

SD: Звезда-Треугольник

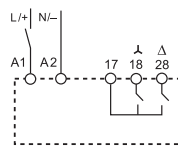


Схема подключения (без сигнала START)

83.91



- Различные типы питания
- Многофункциональные

LI: Асимметричный повтор цикла (начальный импульс ВКЛ)

LE: Асимметричный повтор цикла по управляющему сигналу (начальный импульс ВКЛ)

PI: Асимметричный повтор цикла (начальный импульс ВЫКЛ)

PE: Асимметричный повтор цикла по управляющему сигналу (начальный импульс ВЫКЛ)

Схема подключения (без сигнала START)

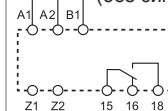
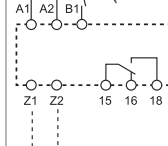


Схема подключения (с сигналом START)



Информация по заказам

Пример: Модульные таймеры 83 серии, 1 перекидной контакт (SPDT), 16 А, питание (24...240)В AC/DC.

8 3 . 0 1 . 0 . 2 4 0 . 0 0 0 0

Серия

Тип

0 = Многофункциональный
(AI, DI, GI, SW, BE, CE, DE, WD)

1 = Задержка включения (AI)

2 = Интервалы (DI)

4 = Задержка отключения с управляющим
сигналом (BE)

6 = Задержка отключения по питанию
(питание ВЫКЛ) (BI)

8 = Звезда-треугольник (SD)

9 = Асимметричный повтор цикла (LI, LE, PI, PE)

Варианты

0000 = Стандартный

Напряжение питания
240 = (24 ... 240)В AC/DC

Тип питания
0 = AC (50/60 Гц)/DC

Кол-во контактов

1 = 1 CO (SPDT)

2 = 2 CO (DPDT) для 83.02 и 83.62

2 = 2 NO (DPST-NO) для 83.82

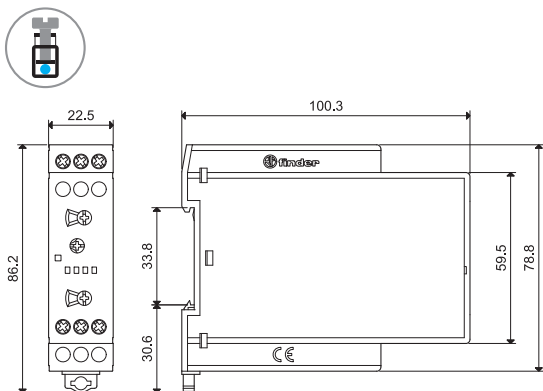
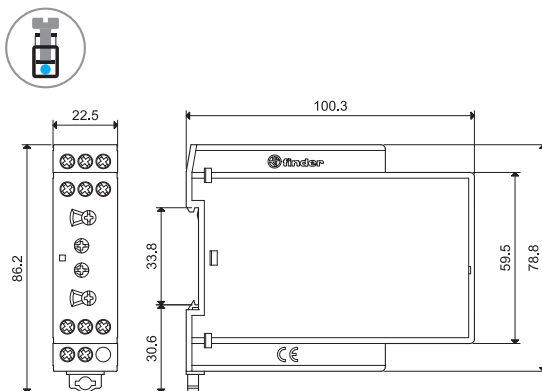
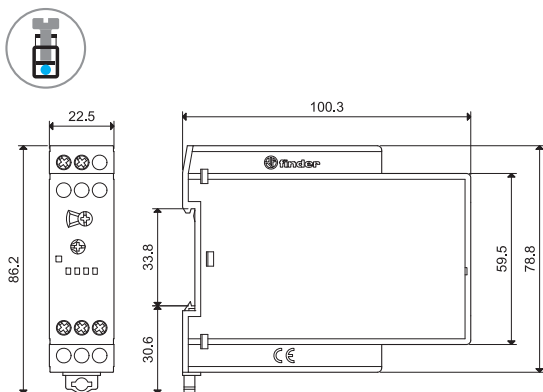
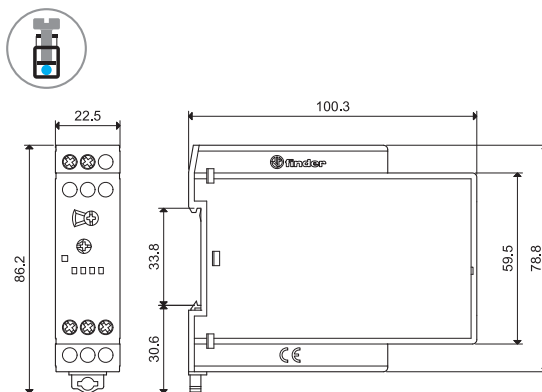
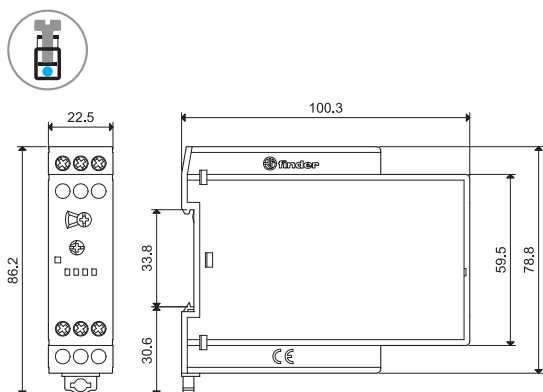
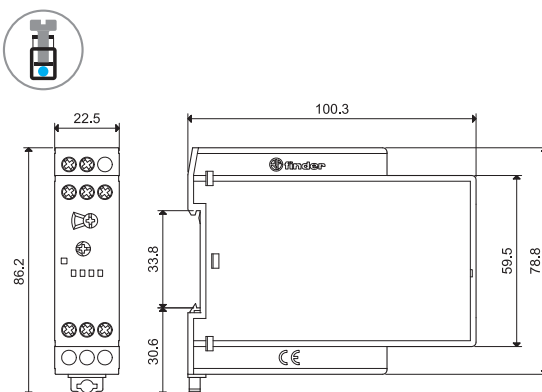
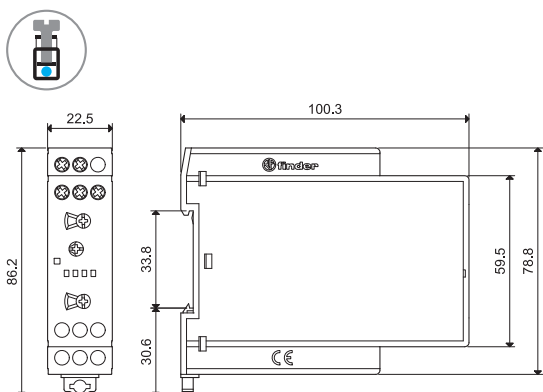
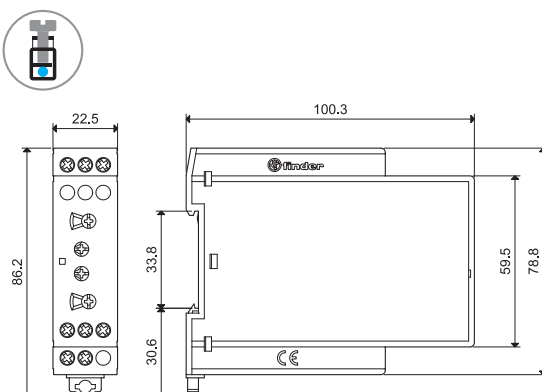
83.02.9.220.0000 - Версия с нормированным срабатыванием $0.6U_N$ (для катушек 220В DC).

Соответствует нормам отраслевого стандарта РФ СО.34.35.302.2006 в сфере Энергетики.

Технические параметры

Изоляция					
Электрическая прочность	между входной и выходной цепями	В AC	4,000		
	между открытыми контактами	В AC	1,000		
Изоляция (1.2/50 μ s) между входом и выходом		kВ	6		
Спецификация EMC					
Тип проверки		Ссылка на стандарт	83.01/02/11/21/41/82/91	83.62	
Электростатический разряд	контактный разряд	EN 61000-4-2	4 кВ	4 кВ	
	воздушный разряд	EN 61000-4-2	8 кВ	8 кВ	
Электромагнитное поле РЧ-диапазона	(80 ÷ 1,000 MHz)	EN 61000-4-3	10 В/м	10 В/м	
	(1,000 ÷ 2,700 MHz)	EN 61000-4-3	3 В/м	3 В/м	
Быстрый переходный режим (разрыв) (5-50 нс, 5 и 100 kHz)	на клеммах питания	EN 61000-4-4	7 кВ	6 кВ	
	на клемме пуска (B1)	EN 61000-4-4	7 кВ	6 кВ	
Импульсы (1.2/50 μ s) на клеммах питания на клемме пуска (B1)	общий режим	EN 61000-4-5	6 кВ	6 кВ	
	дифференциальный режим	EN 61000-4-5	6 кВ	4 кВ	
	общий режим	EN 61000-4-5	6 кВ	6 кВ	
	дифференциальный режим	EN 61000-4-5	4 кВ	4 кВ	
Общий режим для РЧ-диапазона на клеммах питания	(0.15 ÷ 80 MHz)	EN 61000-4-6	10 В	10 В	
	(80 ÷ 230 MHz)	EN 61000-4-6	10 В	10 В	
Радиационное и кондуктивное излучение		EN 55022	класс А	класс А	
Прочее					
Ток абсорбции управляющего сигнала (B1)		< 1 мА			
- Макс. длина кабеля (емкостное сопротивление ≤ 10 нФ / 100 м)		150 м			
- в случае если управляющий сигнал B1, отличается от напряжения питания A1/A2		Контакт B1 изолирован от A1 и A2 с помощью опто-развязки, следовательно может работать с напряжением, отличным от напряжения питания. В случае применения управляющего сигнала в диапазоне (24... 48)В DC и напряжения питания (24...240)В AC, убедитесь, что сигнал подключен к клеммам A2, и + соответствует B1, и что фаза L соответствует B1 и N подключен к A2.			
Внешний потенциометр для 83.02		Применение линейного потенциометра 10 к Ω / $\geq 0,25$ Вт. Максимальная длина кабеля 10 м. При использовании внешнего потенциометра, таймер автоматически переключается на установочные значение с внешнего потенциометра. Принимайте во внимание, что потенциал на потенциометре соответствует напряжению питания таймера.			
Потери мощности	без нагрузки	Вт	1.4		
	при номинальном токе	Вт	3.2		
Момент завинчивания		Нм	0.8		
Макс. размер провода		одножильный кабель		многожильный кабель	
		мм ²	1x6 / 2x4	1x4 / 2x2.5	
		AWG	1x10 / 2x12	1x12 / 2x14	

Чертежи

83.01
Винтовой зажим83.02
Винтовой зажим83.11
Винтовой зажим83.21
Винтовой зажим83.41
Винтовой зажим83.62
Винтовой зажим83.82
Винтовой зажим83.91
Винтовой зажим

Аксессуары



060.72

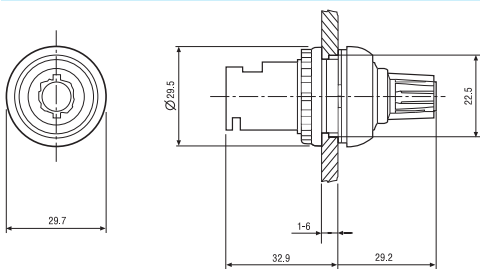
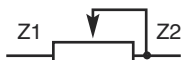
Блок маркировок, для типов 83.01/11/21/41/62/82, пластик, 72 знака, 6x12 мм 060.72



087.02.2

Потенциометр, применяемый как внешний потенциометр для типа 83.02
10 кΩ / 0.25 Вт линейный, IP66

087.02.2

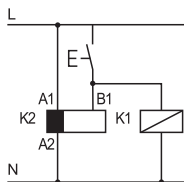


Функции

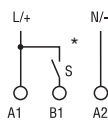
Таймеры и реле контроля

СВЕТОДИОД *	Напряжение питания	Выходной контакт НО	Контакты	
			Открыт	Закрит
	Выкл	Открыт	15 - 18 25 - 28	15 - 16 25 - 26
	Вкл	Открыт	15 - 18 25 - 28	15 - 16 25 - 26
	Вкл	Открыт (отсчет времени)	15 - 18 25 - 28	15 - 16 25 - 26
	Вкл	Зокрит	15 - 16 25 - 26	15 - 18 25 - 28

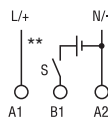
* Светодиод на реле 83.62 включен когда подается напряжение питания на таймер.



• Возможность управления внешней нагрузкой, например катушкой другого реле или таймера, соединенной с сигнальной клеммой START (B1).



* При питании постоянным током положительный полюс следует подключать к клемме B1 (согласно EN 60204-1).

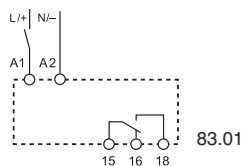


** Напряжение, отличное от напряжения питания, можно применить для команды START (B1), например:
A1 - A2 = 230 В AC
B1 - A2 = 12 В DC

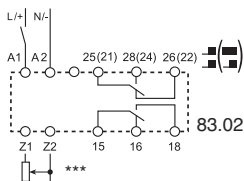
Функции

Схемы подключения

Многофункциональные
Без сигнала START

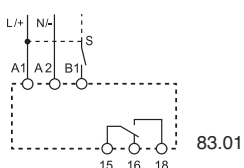


83.01

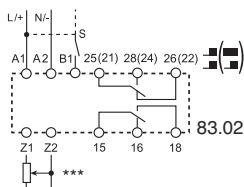


83.02

с сигналам START



83.01



83.02

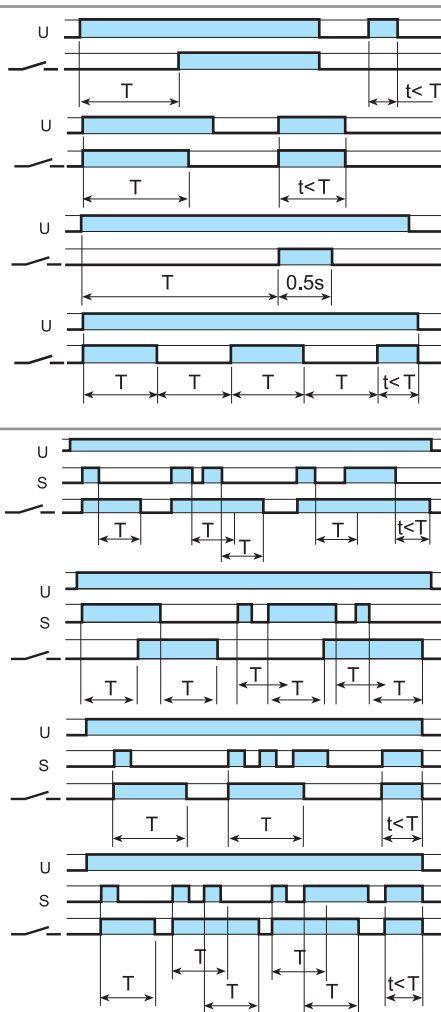
*** Тип 83.02: регулируется с использованием внешнего потенциометра (10 kΩ - 0,25Вт).

U = Напряжение питания

S = Управляющий сигнал

— = Выходной контакт

Тип
83.01
83.02



(AI) Задержка включения.
Питание подается на таймер. Контакт замыкается по прошествии предустановленного времени. Сброс происходит при выключении питания.

(DI) Интервалы.
Питание подается на таймер. Контакт замыкается немедленно. По прошествии предустановленного времени контакт возвращается в исходное положение.

(GI) Импульсы с задержкой.
Питание подается на таймер. Контакт замыкается по прошествии времени предустановки. Сброс происходит на истечении фиксированного промежутка времени 0.5 с.

(SW) Симметричный повтор цикла (начал. импульс ВКЛ).
Питание подается на таймер. Выходные контакты срабатывают немедленно и переключаются между положениями вкл. и выкл. до тех пор, пока подается питание. Соотношение 1: 1 (время во вкл. состоянии = времени в выкл. состоянии).

(BE) Задержка отключения с управляющим сигналом.
Электропитание постоянно подается на таймер. Выходные контакты замыкаются при подаче управляющего сигнала (S). При размыкании контактов управляющего сигнала, контакты выходного сигнала размыкаются с заданной задержкой по времени.

(CE) Задержка включения и отключения с управляющим сигналом - Электропитание постоянно подается на таймер. Контакты управляющего сигнала (S) инициирует замыкание выходных контактов с заданной задержкой по времени. Размыкание управляющих контактов инициирует размыкание выходных контактов с той же задержкой по времени.

(DE) Интервалы по управляющему сигналу при включении. Электропитание постоянно подается на таймер. При кратковременном или постоянном замыкании контактов управляющего сигнала (S), выходные контакты незамедлительно замыкаются на предустановленный интервал времени.

(WD) Сторожевая функция (Повторное включение с интервалами по управляющему сигналу). Электропитание постоянно подается на таймер. При кратковременном или постоянном замыкании контактов управляющего сигнала (S), выходные контакты незамедлительно замыкаются на предустановленный интервал времени, после чего они сбрасываются. Если управляющий сигнал продолжает быть замкнут, время замыкания выходных контактов увеличивается на это время. Если контакты управляющего сигнала (S) замкнуты дольше, чем заданное время (T), выходные контакты сбрасываются.

Функции следует задать до подачи питания на таймер; Для таймера 83.02 функцию можно менять если белый селектор на передней панели в положении Выкл.

Тип 83.02

Положение белого селектора на передней панели

2 контакта с задержкой



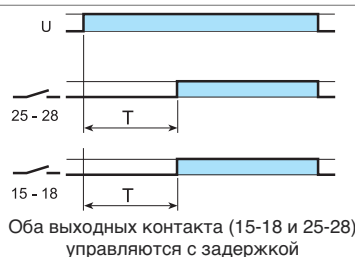
OFF



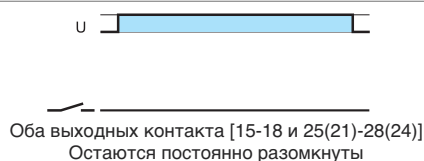
1 контакт с задержкой +
1 контакт мгновенного действия



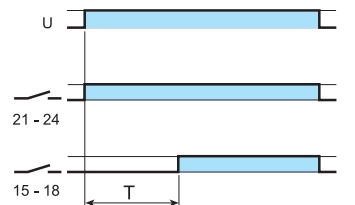
Функции без управляющего сигнала (например: AI)



Оба выходных контакта (15-18 и 25-28) управляются с задержкой



Оба выходных контакта [15-18 и 25(21)-28(24)] Остаются постоянно разомкнуты

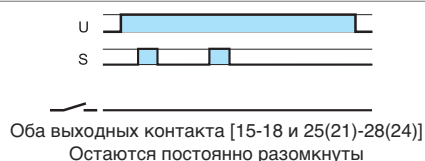


Выходной контакт 15-18 управляется с задержкой
Выходной контакт 21-24 следует напряжению питания (U)

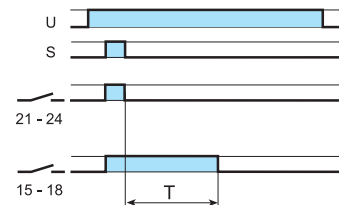
Функции с управляющим сигналом (например: BE)



Оба выходных контакта (15-18 и 25-28) управляются с задержкой



Оба выходных контакта [15-18 и 25(21)-28(24)] Остаются постоянно разомкнуты



Выходной контакт 15-18 управляется с задержкой
Выходной контакт 21-24 следует за управляющим сигналом (S)

Функции

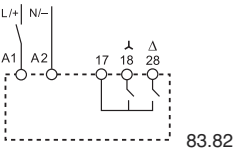
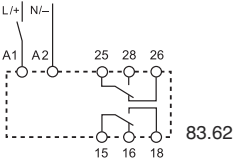
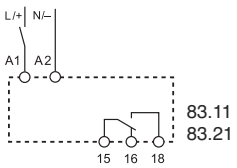
Схемы подключения

U = Напряжение питания

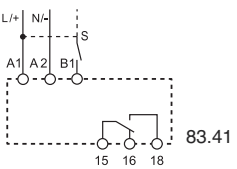
S = Управляющий сигнал

— = Выходной контакт

Монофункциональный
Без сигнала START



с сигналам START

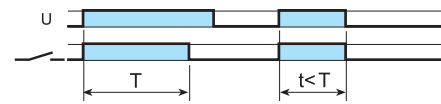


Тип
83.11



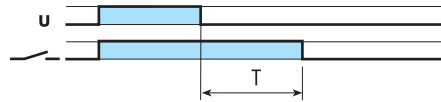
(AI) Задержка включения.
Питание подается на таймер. Контакт замыкается по прошествии предустановленного времени. Сброс происходит при выключении питания.

83.21



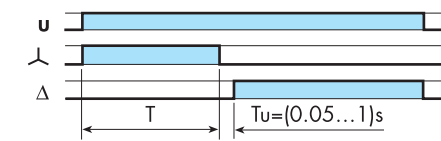
(DI) Интервалы.
Питание подается на таймер. Контакт замыкается немедленно. По прошествии предустановленного времени контакт возвращается в исходное положение.

83.62



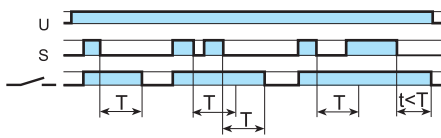
(BI) Задержка отключения по питанию (питание ВЫКЛ).
Питание подается на таймер (не менее 500 мс). Контакт замыкается немедленно. Прекращение подачи питания инициирует предустановленную задержку, после которой выходные контакты возвращаются в исходное состояние.

83.82



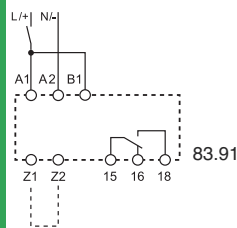
(SD) Звезда-Треугольник.
При подаче питания на таймер, контакт (A) немедленно замыкается. После того как задержка задана, контакт (A) размыкается. После последующих временных уставок в диапазоне (0.05 ... 1)с контакт "Δ" замыкается и остается в этом положении до снятия питания с реле.

83.41



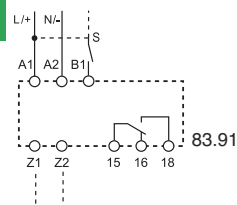
(BE) Задержка отключения с управляющим сигналом.
Электропитание постоянно подается на таймер. Выходные контакты замыкаются при подаче управляющего сигнала (S). При размыкании контактов управляющего сигнала, контакты выходного сигнала размыкаются с заданной задержкой по времени.

Асимметричный
повторитель
Без сигнала START



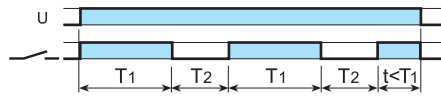
Z1-Z2 разомкнут:
функция (LI)
Z1-Z2 замкнут:
функция (PI)

с сигналам START

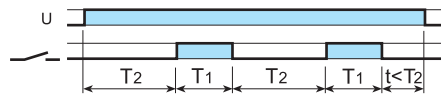


Z1-Z2 разомкнут:
функция (LE)
Z1-Z2 замкнут:
функция (PE)

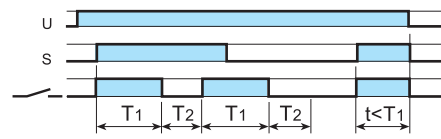
83.91



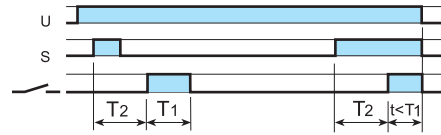
(LI) Асимметричный повтор цикла (начальный импульс ВКЛ) - (Z1-Z2 разомкнут).
Питание подается на таймер постоянно. Выходные контакты срабатывают немедленно при закрытии переключателя сигналов (S) Открытие переключателя сигналов инициирует предустановленную задержку, после которой выходные контакты возвращаются в исходное состояние.



(PI) Асимметричный повтор цикла (начальный импульс ВЫКЛ) - (Z1-Z2 замкнут).
Подать питание на таймер. Выходные контакты переключаются по истечении времени T1, и будет повторяться цикл между ВЫКЛ и ВКЛ до тех пор, пока подается питание. Задержки состояний ВКЛ и ВЫКЛ задаются индивидуально.



(LE) Асимметричный повтор цикла по управляющему сигналу (начальный импульс ВКЛ) - (Z1-Z2 разомкнут).
Питание подается на таймер. Выходные контакты срабатывают немедленно и переключаются между положениями ВКЛ и ВЫКЛ до тех пор, пока подается питание. Время пребывания в замкнутом (T1) и разомкнутом (T2) состоянии настраивается независимо.



(PE) Асимметричный повтор цикла по управляющему сигналу (начальный импульс ВЫКЛ) - (Z1-Z2 замкнут).
Питание постоянно подается на таймер. Замыкание управляющего сигнала (S) инициирует задержку времени T1, по истечении которой выходные контакты переключаются. Цикл ВЫКЛ и ВКЛ будет повторяться цикл до тех пор, пока клеммы управляющего сигнала разомкнуты.