



## GP 1245

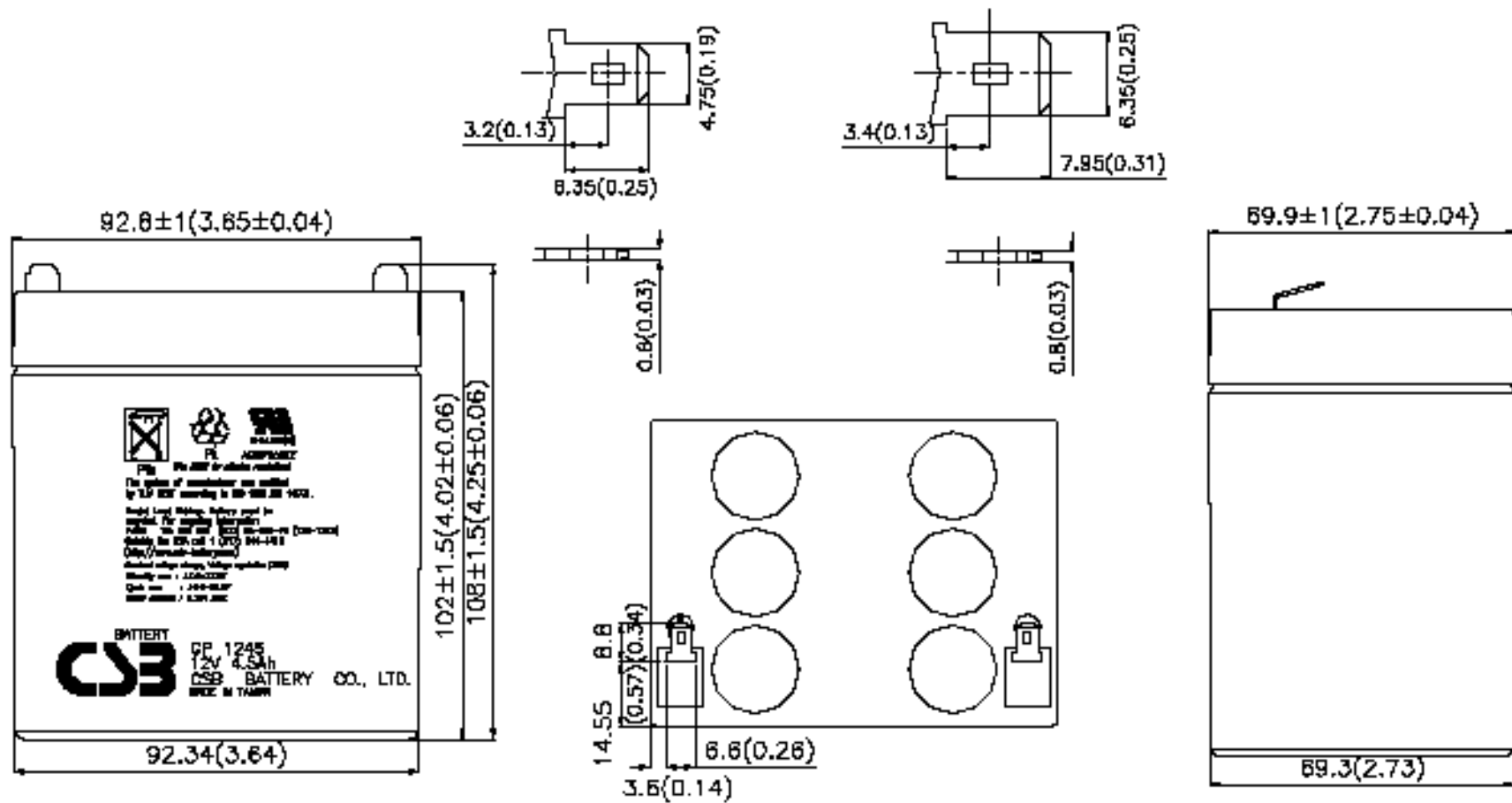
батарея общего применения со сроком службы 3-5 лет в буферном режиме или более 260 циклов заряда-разряда в циклическом режиме при 100% разряде. Как и все батареи CSB она перезаряжаемая, высоко эффективная, герметичная, не требующая обслуживания.

### Спецификация

<b>Кол-во элементов в блоке</b>	6
<b>Номинальное напряжение</b>	12
<b>ёмкость</b>	4,5 Ач @ 20 ч-разряд до 1.75В/Эл @ 25°C
<b>Вес</b>	около 1,64 кг
<b>Максимальный ток разряда</b>	60А/90А (5 сек)
<b>Примерное внутреннее сопротивление</b>	Около 45 мОм
<b>Диапазон рабочих температур</b>	разряд : -20°C ~50°C заряд : 0°C ~40°C хранение : -20°C ~40°C
<b>Оптимальная рабочая температура</b>	25°C
<b>Напряжение подзаряда</b>	13,5 до 13,8 В при 25°C
<b>Максимальный ток заряда</b>	1,35А
<b>Напряжение заряда при циклическом режиме</b>	14,4 до 15,0 В при 25°C
<b>Саморазряд</b>	CSB батареи могут храниться 6 месяцев при 25°C . Перед использованием батарею необходимо зарядить. При высокой температуре хранения время хранения уменьшается.
<b>Выводы</b>	Faston Tab 187/250
<b>Материал корпуса</b>	-ABS(акрило-бутадиен-стирол)

Faston Tab 187(F1)

Faston Tab 250(F2)



**Разряд постоянным током : А ( 25°С)**

<b>U<sub>кон</sub>/время разряда</b>	<b>5мин</b>	<b>10мин</b>	<b>15мин</b>	<b>30мин</b>	<b>1ч</b>	<b>2ч</b>	<b>3ч</b>	<b>4ч</b>	<b>5ч</b>	<b>8ч</b>	<b>10ч</b>	<b>20ч</b>
<b>1.60В</b>	18.7	12.3	9.08	5.37	3.11	1.80	1.26	0.990	0.810	0.540	0.440	0.230
<b>1.67В</b>	17.8	11.8	8.91	5.32	3.10	1.79	1.25	0.983	0.810	0.533	0.440	0.230
<b>1.70В</b>	17.4	11.6	8.83	5.30	3.09	1.79	1.25	0.980	0.810	0.530	0.440	0.230
<b>1.75В</b>	16.2	11.1	8.63	5.22	3.06	1.78	1.25	0.980	0.805	0.530	0.435	0.230
<b>1.80В</b>	15.0	10.7	8.42	5.13	3.03	1.76	1.24	0.980	0.800	0.530	0.430	0.230
<b>1.85В</b>	13.8	10.2	8.22	5.05	3.00	1.75	1.24	0.980	0.795	0.530	0.425	0.230

**Разряд постоянной мощностью : Вт ( 25°С)**

<b>U<sub>кон</sub>/время разряда</b>	<b>5мин</b>	<b>10мин</b>	<b>15мин</b>	<b>30мин</b>	<b>1ч</b>	<b>2ч</b>	<b>3ч</b>	<b>4ч</b>	<b>5ч</b>	<b>8ч</b>	<b>10ч</b>	<b>20ч</b>
<b>1.60В</b>	224	147	109	64.4	37.3	21.6	15.1	11.9	9.72	6.42	5.27	2.80
<b>1.67В</b>	214	141	107	63.8	37.2	21.5	15.0	11.8	9.69	6.40	5.26	2.79
<b>1.70В</b>	209	139	106	63.6	37.1	21.5	15.0	11.8	9.68	6.39	5.25	2.79
<b>1.75В</b>	195	134	104	62.6	36.8	21.3	15.0	11.8	9.65	6.37	5.21	2.75
<b>1.80В</b>	180	128	101	61.5	36.4	21.1	14.9	11.7	9.61	6.34	5.17	2.70
<b>1.85В</b>	166	123	98.5	60.5	36.1	20.9	14.9	11.7	9.58	6.32	5.13	2.66