

ビデオ用IC

AN6332

T-77-07-11

AN6332

VTR 再生映像信号処理回路 / VTR Playback Video Signal Processing Circuit

■ 概要

AN6332 は、VTR の再生映像信号処理用半導体集積回路です。

■ 特徴

- AN6332 は、次の機能を有している。

ドロップアウト補償回路

FM 復調回路

ノイズキャンセラ回路

ミキサ増幅回路

リミッタ回路

- ダブルリミッタ回路の付加可能
- 電源電圧 9V および 12V の使用可能

■ Features

- The functions consist of :

Drop-out compensation circuit

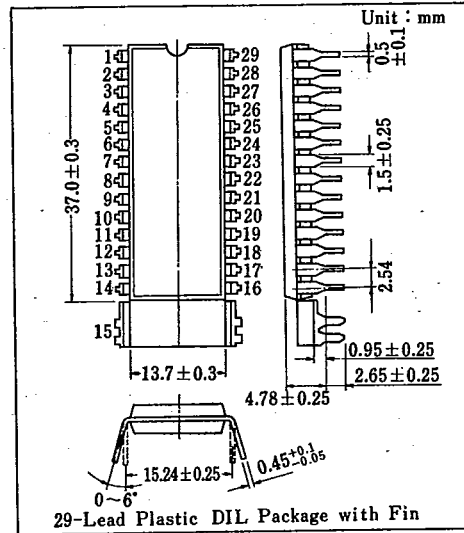
FM demodulator

Noise canceller circuit

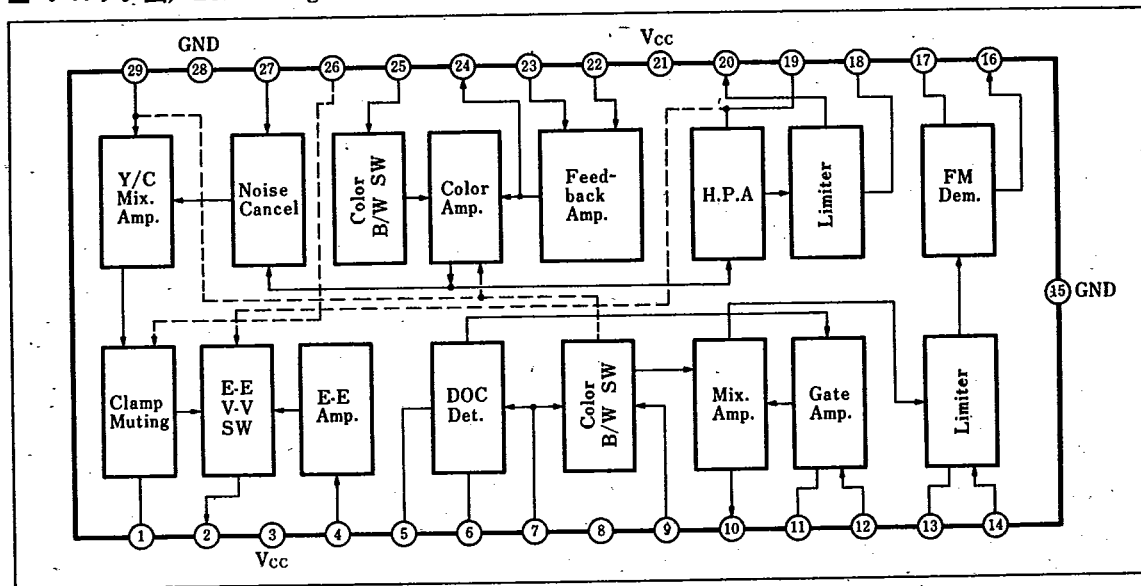
Mixer amplifier circuit

Limiter circuit

- Double limiter circuit can be used
- Supply voltage either 9V or 12V



■ ブロック図 / Block Diagram



ビデオ用IC

AN6332

T-77-07-11

■ 絶対最大定格/Absolute Maximum Ratings (Ta=25°C)

Item		Symbol	Rating	Unit
電 圧	電源電圧	V _{3-15, 28}	14.4	V
	電源電圧	V _{21-15, 28}	14.4	V
許容損失		P _D	1.4	W
温 度	動作周囲温度	P _{opr}	-20~+70	°C
	保存温度	T _{stg}	-40~+150	°C

■ 電気的特性/Electrical Characteristics (Ta=25°C)

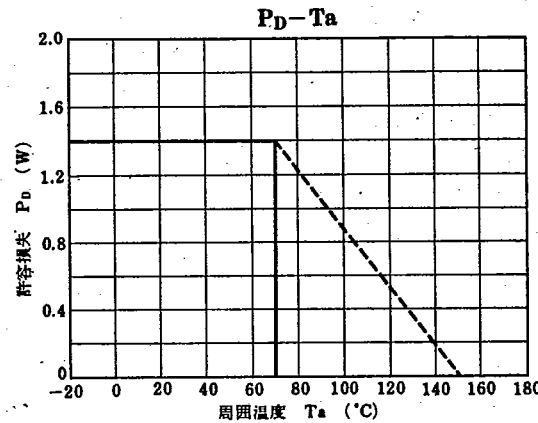
Item	Symbol	Test Circuit	Condition	min.	typ.	max.	Unit
回路電流	I _i	1	V _{CC} =12V	60		104	mA
電圧利得 (RF Amp.)	G _{V7-10}	2	V _{CC} =12V, f=4MHz, V _i =0.5V _{P-P}	3.3		6.3	dB
電圧利得 (DOC Amp.)	G _{V12-10}	3	V _{CC} =12V, f=4MHz, V _i =0.2V _{P-P}	9		12	dB
感 度	DOC Detect ON	S(1)	V _{CC} =12V, 0dB=0.5V _{P-P}	-25.5			dB
	DOC Detect OFF	S(2)				-17	dB
感 度 (Demod. Det.)	S(3)	5	V _{CC} =12V, f=3.5MHz~4.5MHz	270		450	mV/MHz
限界周波数 (Demod. Det.)	f _(lim)	5	V _{CC} =12V, C=27pF, V _i =0.7V _{P-P}	6			MHz
キャリアリーク (Demod.)	CL	6	V _{CC} =12V, f=4MHz, V _i =0.7V _{P-P}			-25	dB
電圧利得	Video Amp. Color	G _{V25-2}	V _{CC} =12V, f=100kHz, V _i =0.5V _{P-P}	11		14	dB
	Video Amp. B/W	G _{V22-2}	V _{CC} =12V, f=100kHz, V _i =0.4V _{P-P}	12.5		15.5	dB
振幅 (High-Pass Amp. Out.)	ν	8	V _{CC} =12V, f=3MHz, V _i =0.5V _{P-P}	0.25		0.6	V _{P-P}
電圧利得 (High-Pass Amp.)	G _{V25-20}	8	V _{CC} =12V, f=3MHz, V _i =10mV _{P-P}	16		22	dB
電圧利得 (Chroma Amp.)	G _{V29-2}	9	V _{CC} =12V, f=3MHz, V _i =0.3V _{P-P}	10.5		13.5	dB
電圧利得 (E-E Amp.)	G _{V4-2}	9	V _{CC} =12V, f=100kHz, V _i =0.5V _{P-P}	11		14	dB
感 度 (E-E/V-V SW)	(1) S(4)	10	V _{CC} =12V			4	V
	(2) S(5)	10		10			V
感 度 (Color B/W SW)	S(6)	11			1	V	
感 度 (Muting)	S(7)	12			1.5	V	
クロストーク	Color B/W	CT(1)	V _{CC} =12V, f=3MHz V _i =0.5V _{P-P}			-40	dB
	Muting	CT(2)				-40	dB
	E-E/V-V	CT(3)				-40	dB
出力第二高調波歪 (Video Amp. Color)	D _{2f}	7				-40	dB

注) 動作電源電圧範囲 V_{CC(opr)}=8.8~13V

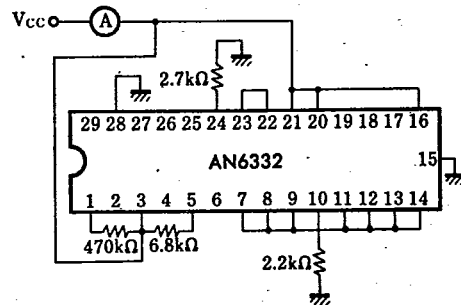
ビデオ用IC

AN6332

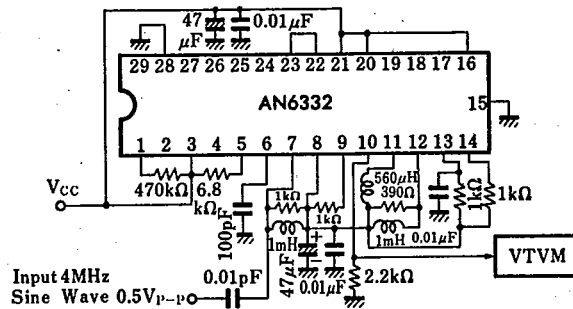
T-77-07-11



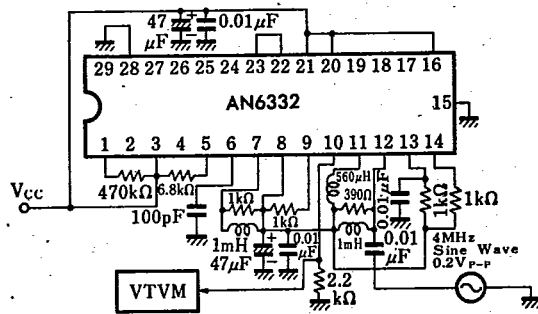
Test Circuit 1 (I₁)



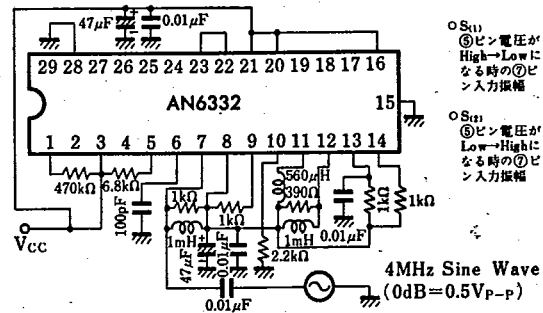
Test Circuit 2 (G_{V7-10})



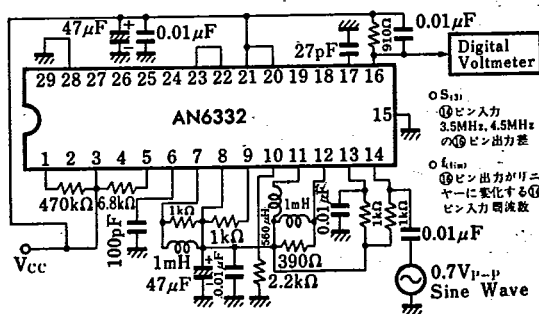
Test Circuit 3 (G_{V12-10})



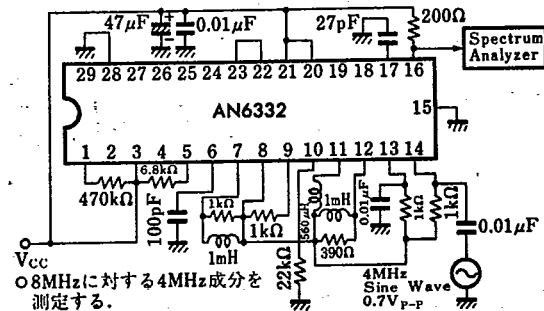
Test Circuit 4 (S₍₁₎, S₍₂₎)



Test Circuit 5 (S₍₃₎, f_(lim))



Test Circuit 6 (CL)

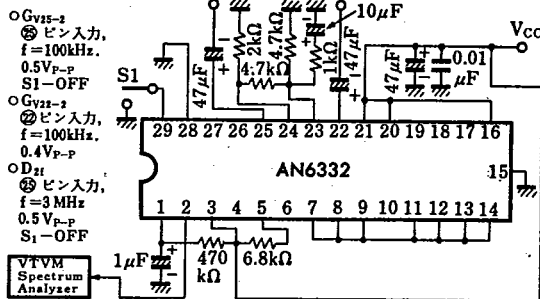


ビデオ用IC

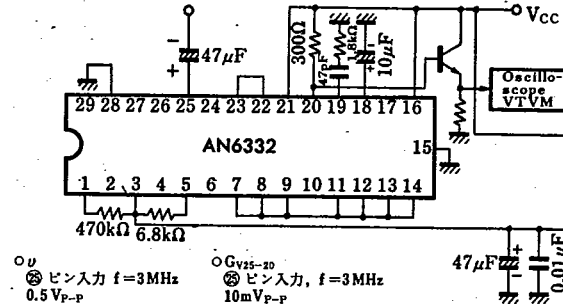
AN6332

T-77-07-11

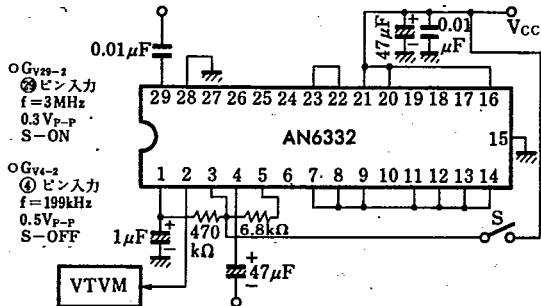
Test Circuit 7 (Gv25-2, Gv22-2, Dz1)



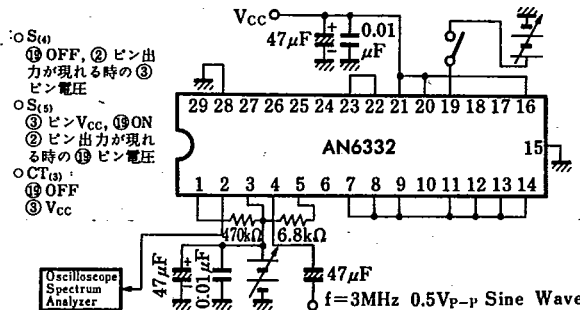
Test Circuit 8 (v, Gv25-20)



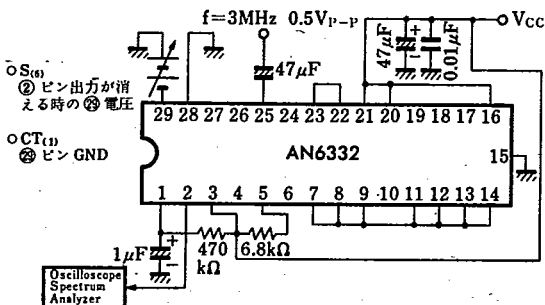
Test Circuit 9 (Gv29-2, Gv4-2)



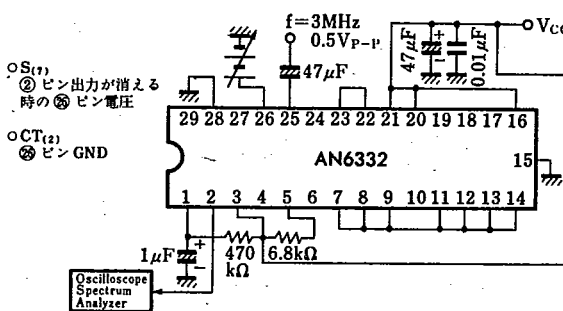
Test Circuit 10 (S(4), S(5), CT(3))



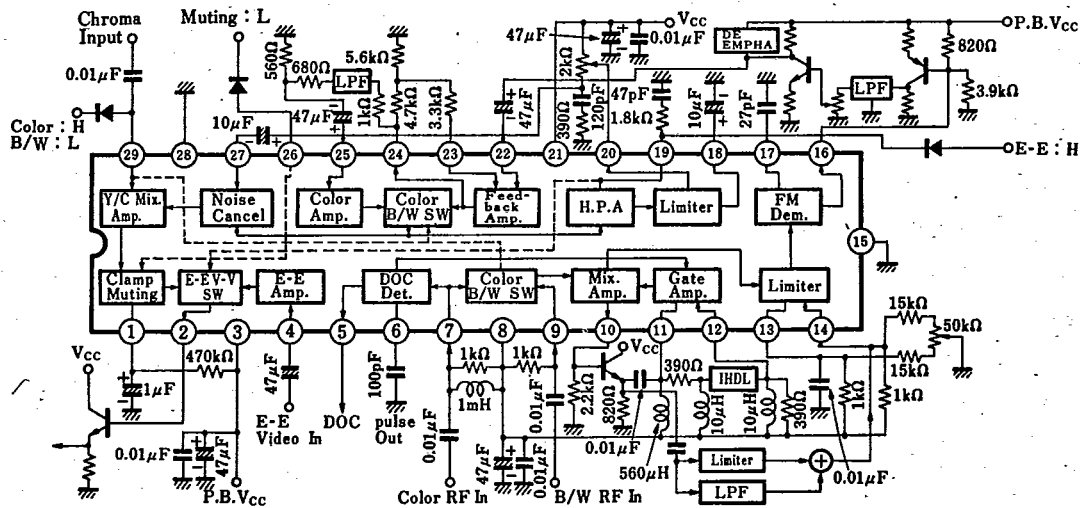
Test Circuit 11 (S(6), CT(1))



Test Circuit 12 (S(7), CT(2))



■ 応用回路例 / Application Circuit



6932852 PANASONIC INDL, ELECTRONIC

72C 08085 D

ビデオ用IC

AN6332

T-77-07-11

■ 端子名/Pin

Pin No.	端子名	Pin Name	Pin No.	端子名	Pin Name
1	クランプ	Clamp	16	FM復調出力	FM Demod. Output
2	ビデオ信号出力	Video Signal Output	17	FM復調器	FM Demod.
3	再生電源電圧	P. B. Vcc	18	ハイパスリミッタ	High Pass Limiter
4	E-Eビデオ信号入力	E-E Video Signal Input	19	ハイパスリミッタ	High Pass Limiter
5	DOCパルス出力	DOC Pulse Output	20	ハイパスリミッタ出力	High Pass Limiter Output
6	DOC検波	DOC Detect	21	電源電圧	Vcc
7	RF(カラー時)入力	RF(at Color) Input	22	ビデオ信号入力	Video Signal Input
8	基準電圧	Reference Voltage	23	フィードバックアンプ	Feedback Amp.
9	RF(B/W時)入力	RF(at B/W) Input	24	フィードバックアンプ	Feedback Amp.
10	ミックスアンプ出力	Mix Amp. Output	25	カラーアンプ入力	Color Amp. Input
11	ゲートアンプバイアス	Gate Amp. Bias	26	ミュートイング	Muting
12	1H遅延信号入力	1H Delayed Sig. Input	27	ノイズキャンセラ	Noise Canceller
13	リミッタ	Limiter	28	アース	GND
14	リミッタ	Limiter	29	クロマ信号入力	Chroma Signal Input
15	アース	GND	-	-	-