

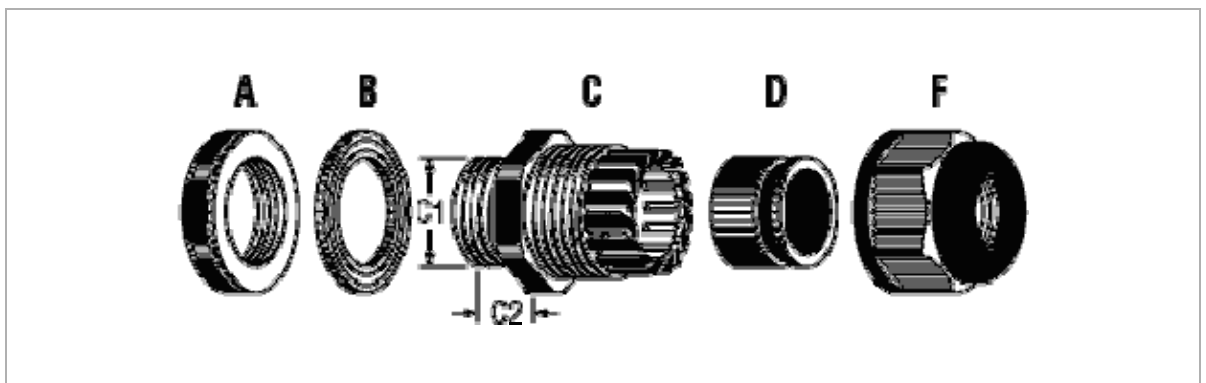
## Пластиковые кабельные вводы. Гермовводы Серия MGB



### Техническая информация

<b>Тип резьбы</b>	метрическая
<b>Материал частей</b>	A, C, F – безгалогенный нейлон PA66 (UL94V-2); B, D – вакуумная резина
<b>Температура</b>	от - 40 до +105° C (кратковременно +160° C)
<b>Цвет</b>	B – черный (RAL9005), G – серый (RAL7035)
<b>Степень защиты</b>	IP68

### Чертеж



Наименование	Резьба	Диаметр кабеля	C1	C2	Шестигр. A/F	Упаковка
MGB8-02B-ST	M8x1,25	2,5-1	8	7,5	13/12	50
MGB8-02G-ST	M8x1,25	2,5-1	8	7,5	13/12	50
MGB8-04B-ST	M8x1,25	4,5-2,5	8	7,5	13/12	50
MGB8-04G-ST	M8x1,25	4,5-2,5	8	7,5	13/12	50

MGB10-03B-ST	M10x1,5	3,1-1,5	10	8	15/13	50
MGB10-03G-ST	M10x1,5	3,1-1,5	10	8	15/13	50
MGB10-06B-ST	M10x1,5	6-3	10	8	15/13	50
MGB10-06G-ST	M10x1,5	6-3	10	8	15/13	50
MGB12S-03B-ST	M12x1,5	3,1-1,5	12	8	18/13	50
MGB12S-03G-ST	M12x1,5	3,1-1,5	12	8	18/13	50
MGB12S-06B-ST	M12x1,5	6-3	12	8	18/13	50
MGB12S-06G-ST	M12x1,5	6-3	12	8	18/13	50
MGB12-05B-ST	M12x1,5	5,5-3	12	8,5	18/15	50
MGB12-05G-ST	M12x1,5	5,5-3	12	8,5	18/15	50
MGB12-07B-ST	M12x1,5	7-4	12	8,5	18/15	50
MGB12-07G-ST	M12x1,5	7-4	12	8,5	18/15	50
MGB12L-05B	M12x1,5	5,5-3	12	15	18/19	50
MGB12L-05G	M12x1,5	5,5-3	12	15	18/19	50
MGB12L-08B	M12x1,5	8-4,5	12	15	18/19	50
MGB12L-08G	M12x1,5	8-4,5	12	15	18/19	50
MGB16-07B	M16x1,5	7-4	16	15	22/22	50
MGB16-07B-ST	M16x1,5	7-4	16	10	22/22	50
MGB16-07G	M16x1,5	7-4	16	15	22/22	50
MGB16-07G-ST	M16x1,5	7-4	16	10	22/22	50
MGB16-10B	M16x1,5	10-6	16	15	22/22	50
MGB16-10B-ST	M16x1,5	10-6	16	10	22/22	50
MGB16-10G	M16x1,5	10-6	16	15	22/22	50
MGB16-10G-ST	M16x1,5	10-6	16	10	22/22	50
MGB20-10B	M20x1,5	11-6	20	15	27/27	50
MGB20-10B-ST	M20x1,5	11-6	20	10	27/27	50
MGB20-10G	M20x1,5	11-6	20	15	27/27	50
MGB20-10G-ST	M20x1,5	11-6	20	10	27/27	50
MGB20-14B	M20x1,5	14-8,5	20	15	27/27	50
MGB20-14B-ST	M20x1,5	14-8,5	20	10	27/27	50
MGB20-14G	M20x1,5	14-8,5	20	15	27/27	50
MGB20-14G-ST	M20x1,5	14-8,5	20	10	27/27	50

MGB20M-08B	M20x1,5	8,8-5	20	15	24/24	50
MGB20M-08B-ST	M20x1,5	8,8-5	20	10	24/24	50
MGB20M-08G	M20x1,5	8,8-5	20	15	24/24	50
MGB20M-08G-ST	M20x1,5	8,8-5	20	10	24/24	50
MGB20M-12B	M20x1,5	12,5-7	20	15	24/24	50
MGB20M-12B-ST	M20x1,5	12,5-7	20	10	24/24	50
MGB20M-12G	M20x1,5	12,5-7	20	15	24/24	50
MGB20M-12G-ST	M20x1,5	12,5-7	20	10	24/24	50
MGB20M-13B	M20x1,5	13-7	20	15	24/24	50
MGB20M-13G	M20x1,5	13-7	20	15	24/24	50
MGB25-16B	M25x1,5	16-10	25	15	33/33	50
MGB25-16B-ST	M25x1,5	16-10	25	10	33/33	50
MGB25-16G	M25x1,5	16-10	25	15	33/33	50
MGB25-16G-ST	M25x1,5	16-10	25	10	33/33	50
MGB25-18B	M25x1,5	18-12,5	25	15	33/33	50
MGB25-18B-ST	M25x1,5	18-12,5	25	10	33/33	50
MGB25-18G	M25x1,5	18-12,5	25	15	33/33	50
MGB25-18G-ST	M25x1,5	18-12,5	25	10	33/33	50
MGB32-22B	M32x1,5	22-16	32	15	41/41	10
MGB32-22B-ST	M32x1,5	22-16	32	10	41/41	10
MGB32-22G	M32x1,5	22-16	32	15	41/41	10
MGB32-22G-ST	M32x1,5	22-16	32	10	41/41	10
MGB32-25B	M32x1,5	25-18	32	15	41/41	10
MGB32-25B-ST	M32x1,5	25-18	32	10	41/41	10
MGB32-25G	M32x1,5	25-18	32	15	41/41	10
MGB32-25G-ST	M32x1,5	25-18	32	10	41/41	10
MGB40-25B	M40x1,5	25-20	40	15	50/50	10
MGB40-25G	M40x1,5	25-20	40	15	50/50	10
MGB40-30B	M40x1,5	32-24	40	15	50/50	10
MGB40-30G	M40x1,5	32-24	40	15	50/50	10
MGB50-32B	M50x1,5	32-26	50	20	62/62	10
MGB50-32G	M50x1,5	32-26	50	20	62/62	10

MGB50-39B	M50x1,5	41-31	50	20	62/62	10
MGB50-39G	M50x1,5	41-31	50	20	62/62	10
MGB63-46B	M63x1,5	46-38	63	20	75/75	10
MGB63-46G	M63x1,5	46-38	63	20	75/75	10
MGB63-49B	M63x1,5	51-44	63	20	75/75	10
MGB63-49G	M63x1,5	51-44	63	20	75/75	10

**Примечание.**

Все значения, кроме явно указанных, даны: размеры - в миллиметрах; количества - в штуках.

Все гермоводы комплектуются уплотнительной шайбой и контргайкой.

Варианты исполнения частей (под заказ): А, С, F – UL94V-0; В, D – масло-бензостойкая резина.