

Applications

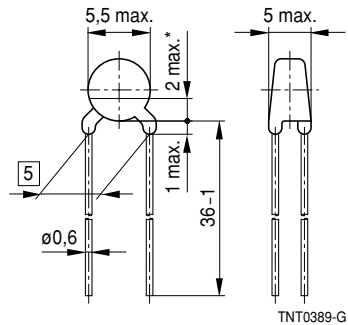
- Temperature compensation
- Temperature measurement
- Temperature control

Features

- Wide resistance range
- Cost-effective
- Lacquer-coated thermistor disk
- Tinned copper leads
- Lead spacing 5,0 mm
- Marked with resistance and tolerance

Delivery mode

Bulk (standard),
cardboard tape, reeled or in Ammo pack



*May be free of lacquer

Dimensions in mm
Approx. weight 0,4 g

Climatic category (IEC 60068-1)		55/125/21	
Max. power at 25 °C	P_{25}	450	mW
Resistance tolerance	$\Delta R_N/R_N$	$\pm 5 \%, \pm 10 \%$	
Rated temperature	T_N	25	°C
B value tolerance	$\Delta B/B$	$\pm 3 \%$	
Dissipation factor (in air)	δ_{th}	approx. 7,5	mW/K
Thermal cooling time constant (in air)	τ_c	approx. 20	s
Heat capacity	C_{th}	approx. 150	mJ/K

R_{25}	No. of R/T characteristic	$B_{25/100}$	Ordering code
Ω		K	
15	1203	2900	B57164K0150+000
22	1203	2900	B57164K0220+000
33	1203	2900	B57164K0330+000
47	1302	3000	B57164K0470+000
68	1303	3050	B57164K0680+000
100	1305	3200	B57164K0101+000
150	1305	3200	B57164K0151+000
220	1305	3200	B57164K0221+000
330	1306	3450	B57164K0331+000
470	1306	3450	B57164K0471+000

R_{25}	No. of R/T characteristic	$B_{25/100}$	Ordering code
Ω		K	
1 k	1011	3730	B57164K0102+000
1,5 k	1013	3900	B57164K0152+000
2,2 k	1013	3900	B57164K0222+000
3,3 k	4001	3950	B57164K0332+000
4,7 k	4001	3950	B57164K0472+000
6,8 k	2903	4200	B57164K0682+000
10 k	2904	4300	B57164K0103+000
15 k	1014	4250	B57164K0153+000
22 k	1012	4300	B57164K0223+000
33 k	1012	4300	B57164K0333+000
47 k	4003	4450	B57164K0473+000
68 k	2005	4600	B57164K0683+000
100 k	2005	4600	B57164K0104+000
150 k	2005	4600	B57164K0154+000
220 k	2007	4830	B57164K0224+000
330 k	2006	5000	B57164K0334+000
470 k	2006	5000	B57164K0474+000

+: J for $\Delta R_N/R_N = \pm 5\%$

K for $\Delta R_N/R_N = \pm 10\%$

Reliability data

Test	Standard	Test conditions	$\Delta R_{25}/R_{25}$ (typ.)	Remarks
Storage in dry heat	IEC 60068-2-2	Storage at upper category temperature $T: 125\text{ }^\circ\text{C}$ $t: 1000\text{ h}$	< 3 %	No visible damage
Storage in damp heat, steady state	IEC 60068-2-3	Temperature of air: $40\text{ }^\circ\text{C}$ Relative humidity of air: 93 % Duration: 21 days	< 3 %	No visible damage
Rapid temperature cycling	IEC 60068-2-14	Lower test temperature: $-55\text{ }^\circ\text{C}$ Upper test temperature: $125\text{ }^\circ\text{C}$ Number of cycles: 100	< 3 %	No visible damage
Endurance		$P_{\max}: 450\text{ mW}$ $t: 1000\text{ h}$	< 3 %	No visible damage
Long-term stability (empirical value)		Temperature: $125\text{ }^\circ\text{C}$ $t: 10\text{ }000\text{ h}$	< 5 %	No visible damage

Herausgegeben von EPCOS AG

Unternehmenskommunikation, Postfach 80 17 09, 81617 München, DEUTSCHLAND

☎ ++49 89 636 09, FAX (0 89) 636-2 26 89

© EPCOS AG 2002. Vervielfältigung, Veröffentlichung, Verbreitung und Verwertung dieser Broschüre und ihres Inhalts ohne ausdrückliche Genehmigung der EPCOS AG nicht gestattet.

Bestellungen unterliegen den vom ZVEI empfohlenen Allgemeinen Lieferbedingungen für Erzeugnisse und Leistungen der Elektroindustrie, soweit nichts anderes vereinbart wird.

Diese Broschüre ersetzt die vorige Ausgabe.

Fragen über Technik, Preise und Liefermöglichkeiten richten Sie bitte an den Ihnen nächstgelegenen Vertrieb der EPCOS AG oder an unsere Vertriebsgesellschaften im Ausland. Bauelemente können aufgrund technischer Erfordernisse Gefahrstoffe enthalten. Auskünfte darüber bitten wir unter Angabe des betreffenden Typs ebenfalls über die zuständige Vertriebsgesellschaft einzuholen.

Published by EPCOS AG

Corporate Communications, P.O. Box 80 17 09, 81617 Munich, GERMANY

☎ ++49 89 636 09, FAX (0 89) 636-2 26 89

© EPCOS AG 2002. Reproduction, publication and dissemination of this brochure and the information contained therein without EPCOS' prior express consent is prohibited.

Purchase orders are subject to the General Conditions for the Supply of Products and Services of the Electrical and Electronics Industry recommended by the ZVEI (German Electrical and Electronic Manufacturers' Association), unless otherwise agreed.

This brochure replaces the previous edition.

For questions on technology, prices and delivery please contact the Sales Offices of EPCOS AG or the international Representatives.

Due to technical requirements components may contain dangerous substances. For information on the type in question please also contact one of our Sales Offices.