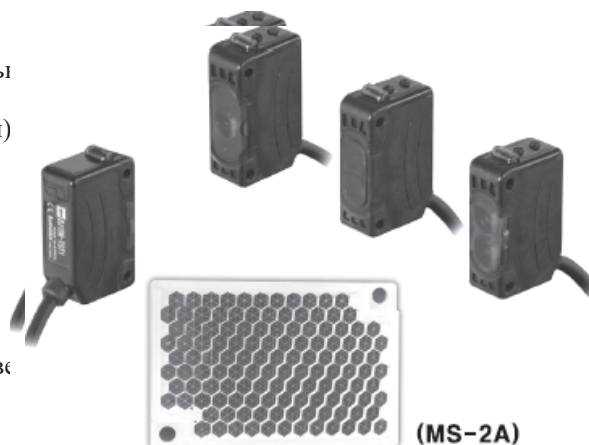


# Серия ВJ

## Миниатюрный, со встроенным усилителем регистрация объектов на больших расстояниях.

### ■ Возможности

- Регистрация на больших расстояниях с высоко функционалы линзой.
- Водонепроницаемая IP67 степень защиты (IEC стандартный) с резиновыми уплотнителями.
- Миниатюрный размер.
- Регистрирующее расстояние до 15м (Сквозной тип)
- Регистрация на больших расстояниях : Диффузионно-отражающий тип 1м
- Поляризационно-отражающий тип 5м (MS-3S)
- Встроенная настройка чувствительности VR.
- Выбор режима ВКЛ. на свет (ON)/ВЫКЛ. при отсутствии св
- Защита от взаимных помех.  
(Обратное отражение, Диффузионно-отражающий тип)



**⚠** Внимание! Перед включением изучите инструкцию.

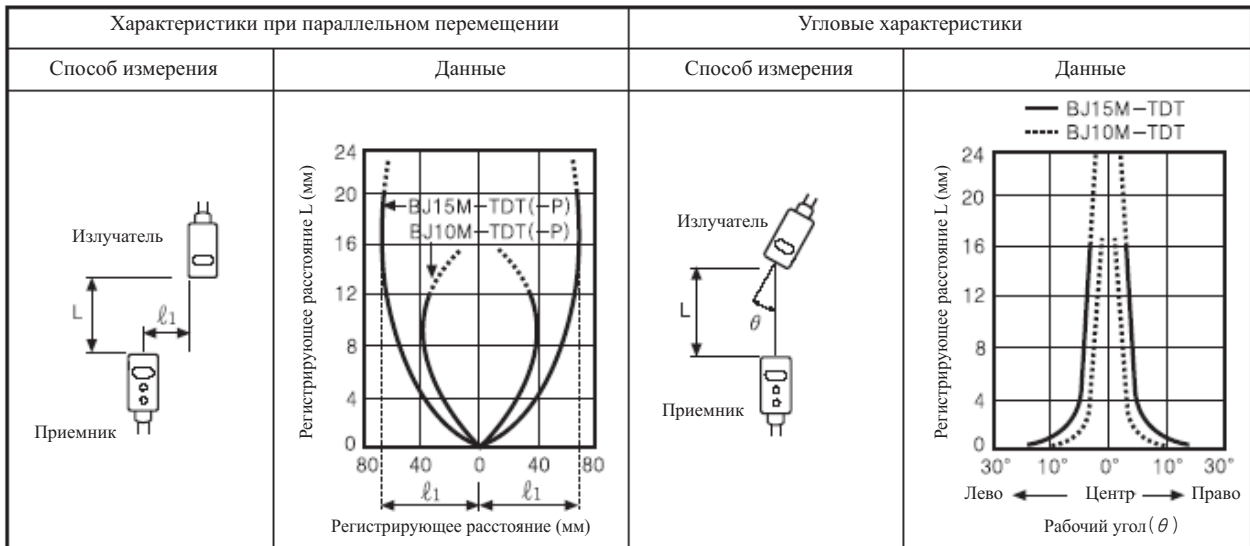
### ■ Характеристики

Модель	Выход NPN открытый коллектор	<b>VJ15M-TDT</b>	<b>VJ10M-TDT</b>	<b>VJ3M-PDT</b>	<b>VJ1M-DDT</b>	<b>VJ300-DDT</b>	<b>VJ300-DDT</b>
	Выход PNP открытый коллектор	<b>VJ15M-TDT-P</b>	<b>VJ10M-TDT-P</b>	<b>VJ3M-PDT-P</b>	<b>VJ1M-DDT-P</b>	<b>VJ300-DDT-P</b>	<b>VJ300-DDT-P</b>
Тип чувствительности	Сквозной тип			Поляризованное обрат. отражение	Диффузионное отражение		
Регистрирующее расстояние	15 м	10 м	0,1 - 3м (MS-2A)	1 мм	300 мм	100 мм	
Объект регистрации	Непрозрачный материал больше Ø15 мм			Непрозрачный мат-л более 10 мм	Не глянецовая белая бумага 300x300 мм	Не глянецовая белая бумага 100x100 мм	
Гистерезис	Мах. 20% от номинально установленного расстояния						
Время отклика	Мах. 1 мс						
Напряжение питания	12-24 VDC ±10% Колебания P-P : макс. 10%						
Потребляемый ток	Излучатель/Приемник : Мах.20мА			Мах.30мА			
Источник света	Инфракрасный LED (850нм)	Красный LED (660нм)	Красный LED (660нм)	Инфракрасный LED (850нм)	Красный LED (660нм)	Инфракрасный LED (850нм)	
Настройка чувствительности	Малое поворотное значение (210*)						
Режим работы	По выбору ВКЛ на свет/ВКЛ на прерывание света						
Выход	Выход NPN или PNP открытый коллектор Напряжение нагрузки: макс. 26.4VDC, Ток нагрузки: макс. 100мА Остаточное напряжение NPN: Макс. 1В, PNP: Мин. (Напряжение питания - 2.5В)						
Защита	Защита от КЗ Защита от неправильной полярности			Защита от КЗ, Защита от неправильной полярности, Функция предупреждения помех			
Индикация	Работа: красный светодиод, Стабильное состояние: зеленый светодиод (Передача светового пучка излучателем: красный)						
Подсоединение	Выходной кабель						
Изолирующие сопротивление	Min 20MΩ (при 500В)						
Пробивное напряжение	1000В 50/60Гц за 1 мин.						
Вибрации	1.5 мм или 300мм амплитуда при частоте 10 - 55 Гц по любому из 3-х направлений X, Y, Z						
Удары	500м <sup>2</sup> /с (50G) по любому из 3-х направлений X, Y, Z						
Внешнее освещение	Солнечный свет: макс. 11,000lx, лампа накаливания: макс. 3,000lx.						
Температура окр. среды	-25 - +55 С (Хранение: -40 - 70 С), без замораживания						
Влажность	35 - 85%RH						
Защита	IP67 (IEC стандарт)						
Материал	Корпус : PC + ABS, линза: акрил (PMMA)						
Кабель	Ø 3.5мм, 3P, Длина : 2 м (Излучатель сквозного типа) Ø 3.5мм, 2P, Длина : 2 м )						
Принадлежности	Общие	Фиксирующий кронштейн, Болт, Отвертка для настройки					
	Индивидуальные	_____	Отражатель (MS -2A)			_____	
Вес	около 90г		около 60г			около 45г	

## ■ Функциональные данные

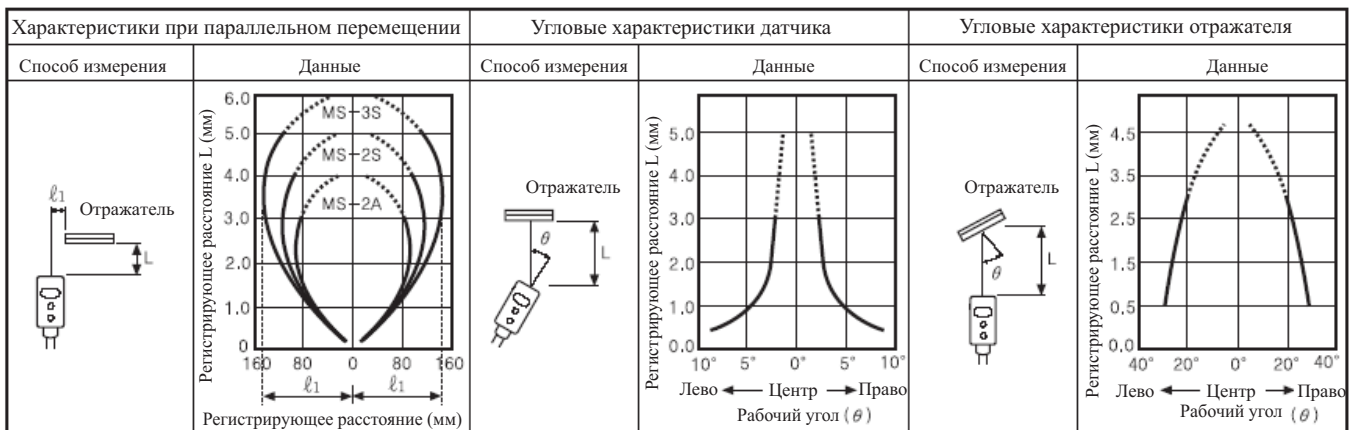
### Сквозной тип

#### BJ15M-TDT / BJ15M-TDT-P / BJ10M-TDT / BJ10M-TDT-P



### Тип поляризованного обратного отражения

#### VJ3M-TDT / VJ3M-TDT-P

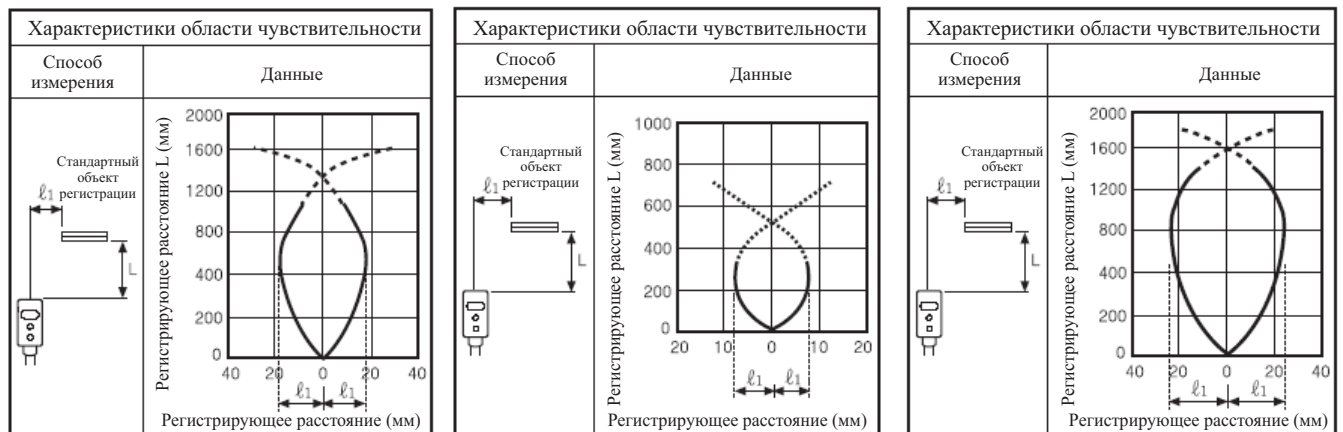


### Тип диффузионного отражения

#### ● BJ1M-DDT / BJ1M-DDT-P

#### ● BJ300-DDT / BJ300-DDT-P

#### ● BJ100-DDT / BJ100-DDT-P

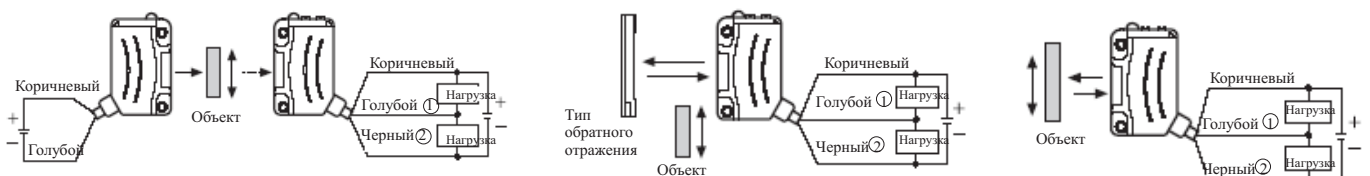


## ■ Подсоединения

### Сквозной тип

### Тип поляризованного обратного отражения

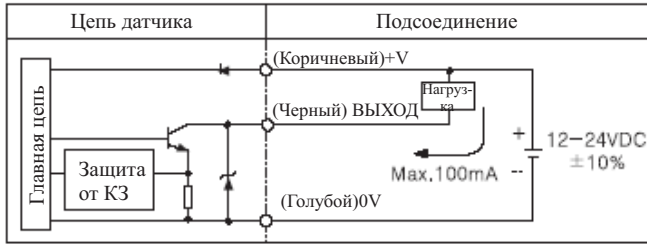
### Тип диффузионного отражения



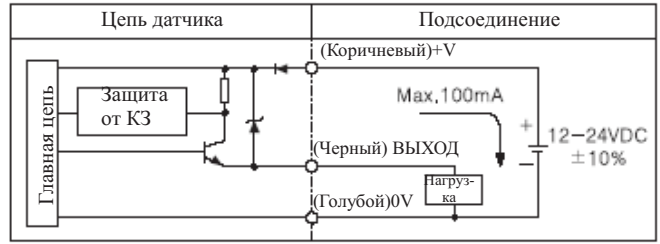
\*① Нагрузка подсоединена к выходу NPN открытому коллектору ② Нагрузка подсоединена к выходу PNP открытому коллектору

## ■ Входная/выходная цепь и схема подсоединения

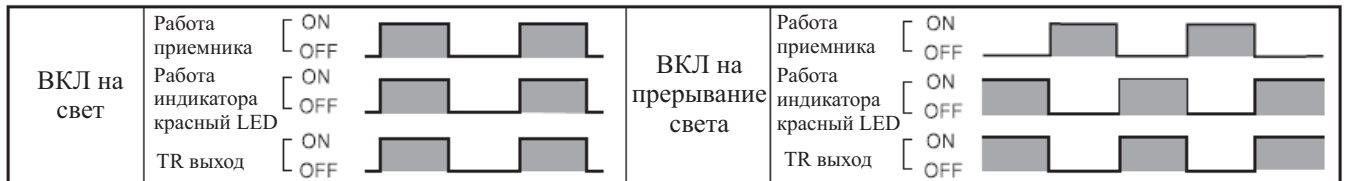
### ● NPN выход с открытым коллектором



### ● PNP выход с открытым коллектором

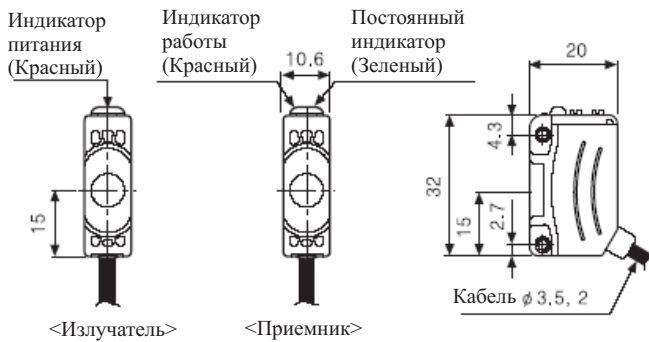


## ■ Режимы работы

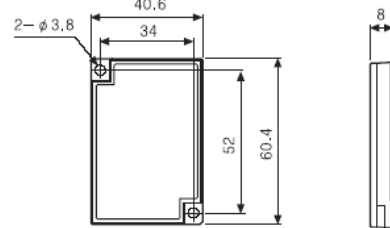


## ■ Размеры

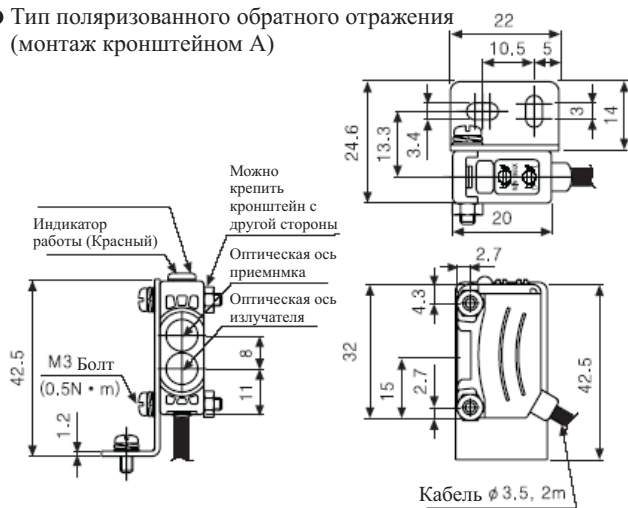
### ● Сквозной тип



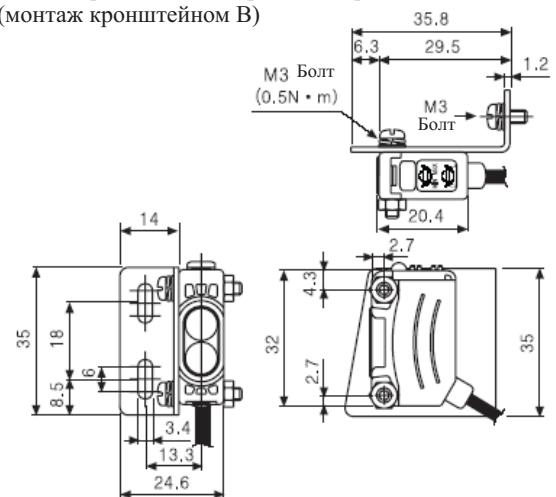
### ● Отражатель (Включая : MS-2A, Выборочно: MS-2S, MS-3S)



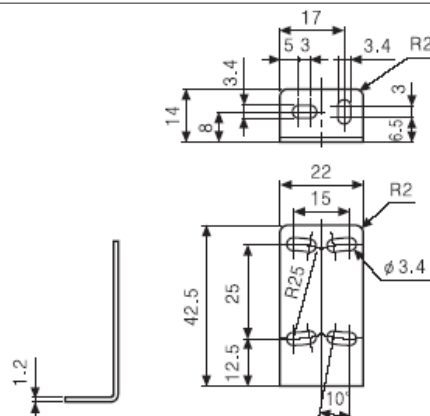
### ● Тип поляризованного обратного отражения (монтаж кронштейном А)



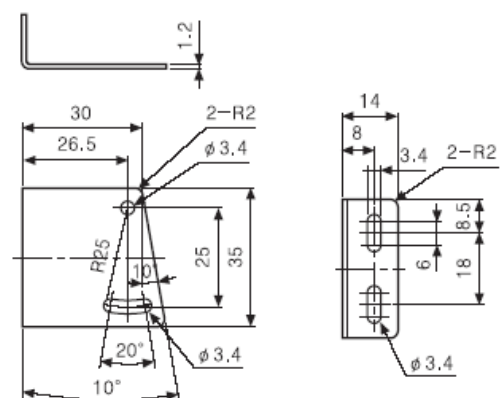
### ● Тип поляризованного обратного отражения (монтаж кронштейном В)



### ● Кронштейн А

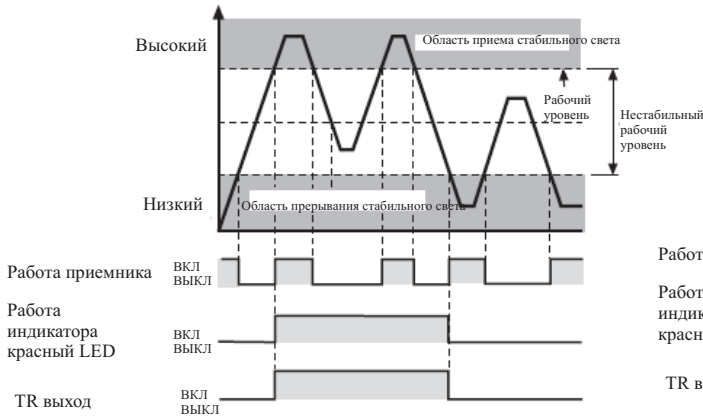


### ● Кронштейн В (по выбору)



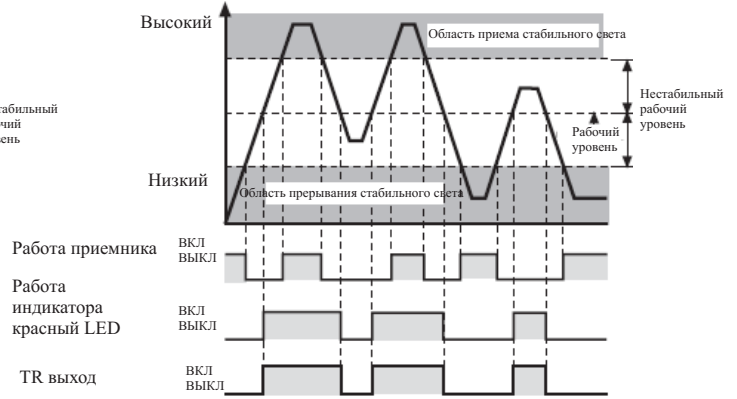
## ■ Режимы работы и диаграмма времени

### ⊙ Излучатель



\* Форма волны в “Рабочем режиме индикатора” и “Режиме TR” показаны для срабатывания на свет, и имеют противоположную картину при срабатывании на прерывание света.

### ⊙ Диффузное отражение / Поляризованное обратное отражение



## ■ Монтаж и настройка чувствительности

### ⊙ Включение рабочего режима

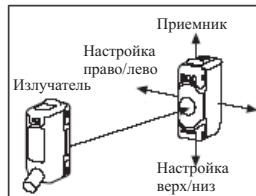
Режим ВКЛ на свет		Повернуть переключатель режимов направо( направление L ), для установки режима ВКЛ на свет.
Режим ВКЛ на прерывание света		Повернуть переключатель режимов налево( направление D ), для установки режима ВКЛ на прерывание света.

\* В датчиках сквозного типа переключатель режимов установлен в приемнике.

### ⊙ Монтаж

#### ● Сквозной тип

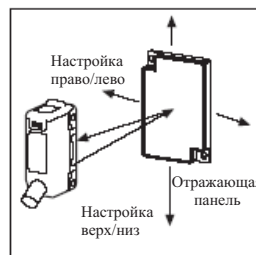
1. Расположите приемник и излучатель напротив друг друга и приложите напряжение.
2. После настройки позиции приемника и излучателя и определения зоны устойчивой регистрации, установите их в середине этой зоны.
3. После установки, проверьте работу датчика и светового индикатора в обоих случаях (без объекта и с регистрацией объекта)



\* Датчик может не зарегистрировать полупрозрачного объект или объект малого размера (менее 16мм), т.к. свет проходит сквозь него.

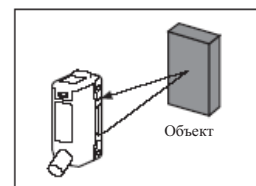
#### ● Тип поляризованного обратного отражения

1. Расположите датчик и обратный отражатель напротив друг друга и приложите напряжение.
2. После настройки позиции датчика и отражателя и определения зоны устойчивой регистрации, установите их в середине этой зоны.
3. После установки, проверьте работу датчика и светового индикатора в обоих случаях (без объекта и с регистрацией объекта)



#### ● Тип диффузионного отражения

Поместите регистрирующий объект в центре рабочей области индикатора, отрегулируйте положение датчика верх/низ, право / лево.



### ⊙ Настройка чувствительности

Номер	Позиция	Описание
1		Поверните ручку настройки вправо, в сторону MIN и проверьте позицию А, когда индикатор включен в режиме ВКЛ на свет.
2		Поверните ручку настройки далее вправо, за позицию А, проверьте позицию В, в которой индикатор включен. Поверните ручку настройки влево, проверьте позицию С, при которой индикатор выключен, находится в режиме ВКЛ на прерывание света. * Если индикатор не загорается, хотя включен на max. позицию, значит max. позиция - С.
3		Установите регулятор по центру от позиций А и С. Что бы установить оптимальную чувствительность работу и освещение светового индикатора в обоих случаях (без объекта и с регистрацией объекта). Если индикатор не загорается, проверьте еще раз режим чувствительности, она может быть не стабильна.

	ВКЛ на свет	ВКЛ на прерывание света
Сквозной тип		
Тип поляризованного обратного отражения		
Тип диффузионного отражения		

\* Для работы установить чувствительность в режиме стабильного ВКЛ на свет, для повышения надежности работы, способности требования к внешним условиям эксплуатации (температура, напряжение, пыль и т.д.)

\* Не прикладывайте слишком большое напряжение, это может привести к повреждению прибора.