

Корпус для любительски конструкций.

<http://www.masterkit.ru>

Поставщик: ООО «ДАДЖЕТ»

Почтовый адрес: 115114, г. Москва,

ул. Дербеневская, д.1. стр. 5, а/я 12

Тел. +7(495) 234-77-66.

E-mail: infomk@masterkit.ru

Предлагаемый корпус будет незаменим при создании собственных электронных проектов. Например, таймеров, часов, фото-термореле, блоков управления и индикации.

На лицевой панели корпуса присутствует большое окно для LED дисплея и два отверстия для установки декоративных колпачков типа SWT-9R, для кнопок управления.

Внешний вид корпуса можно увидеть на Рис. 1.



Рис. 1 Внешний вид.

Габариты:

Внешние размеры корпуса, мм	86,2x54,2x17,5
Размеры устанавливаемой печатной платы, мм	79,5x48,5

Комплект поставки

Корпус	1
--------	---

Декоративные колпачки и крепеж в комплекте с устройством не поставляются. Их необходимо приобретать отдельно. Колпачки для кнопок всегда можно приобрести у нашего партнера <http://www.electronshik.ru>.

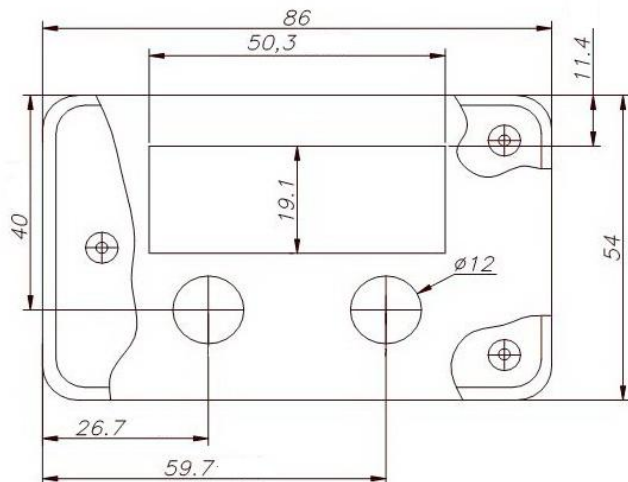


Рис. 2 Установочные размеры для дисплея и кнопок.

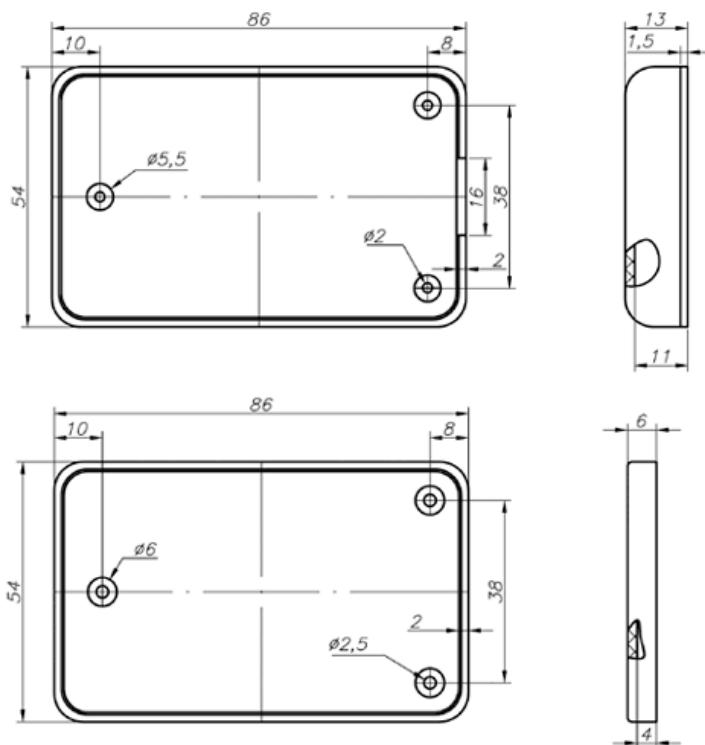


Рис. 3 Установочные размеры для платы.

Внешние и установочные размеры корпуса можно увидеть на Рис. 2 и Рис. 3.



Рис. 4 Вариант применения корпуса.

Варианты применения можно увидеть на Рис. 4. Установочные размеры в формате *.PCB можно скачать на странице устройства нашего сайта <http://www.masterkit.ru>

Техническая экспертиза проводится техническими специалистами "Мастер Кит".

Срок рассмотрения претензии 30 дней.

Вопросы можно задать по e-mail: infomk@masterkit.ru

Возникающие проблемы можно обсудить на конференции нашего сайта: <http://www.masterkit.ru>