

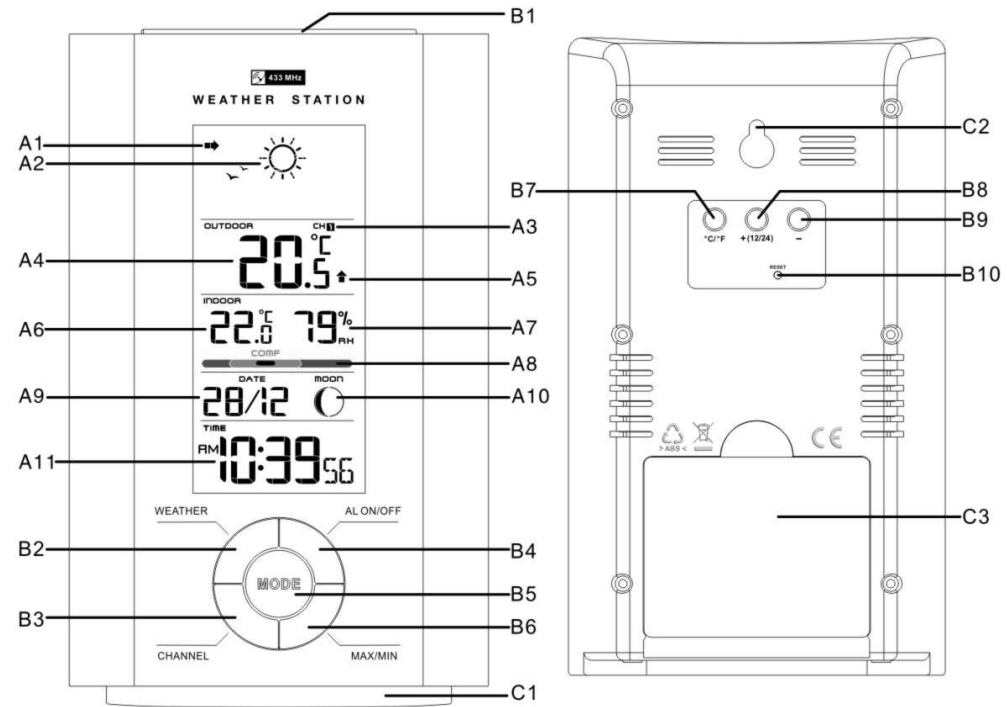
Метеостанция МС-133
РУКОВОДСТВО ПОЛЬЗОВАТЕЛЯ



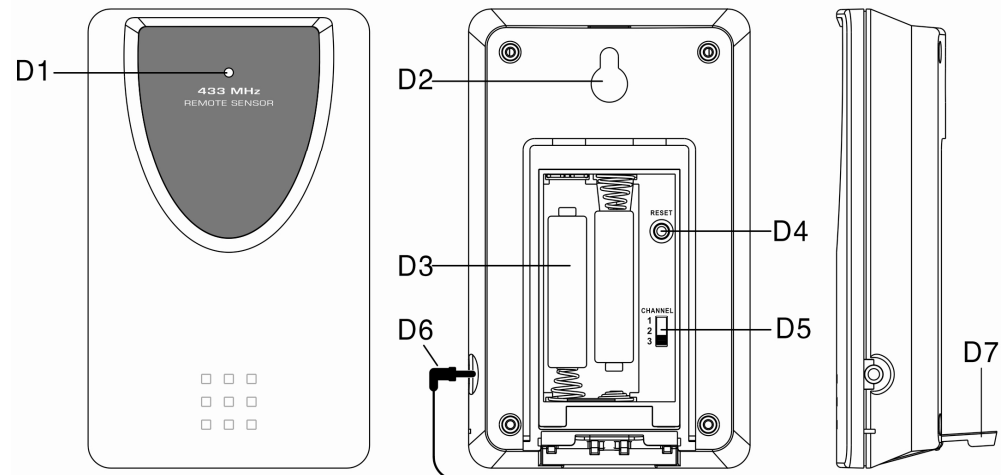
1. Функции

- 1.1 Прогноз погоды** - Ясно, Переменная облачность, Облачно, Осадки (анимация Дождь или Снег)
- Индикация фаз луны
- 1.2 Часы** - 12/24 часовой формат времени
- Будильник
- Календарь до 2099 года
- Возможность выбора индикации дня недели на 8 языках, включая русский
- 1.3 Относительная влажность** - Диапазон измерений: 20 ~ 99 %
- Память Max/Min
- 1.4 Температура** - Диапазон измерений (внутренний): 0°C ... +50°C
- Диапазон измерений (внешний): -50°C ...+70°C (с датчиком RS-77)
- Единицы измерений °C/°F (по выбору)
- Память Мин./Макс. значений [внутренний и внешний датчик]
- Индикатор комфорта
- 1.5 Внешний беспроводный датчик** - Частота 433МГц
- Радиус действия - 30 метров (на открытом пространстве)
- Индикатор низкого уровня заряда батарей
- Настенное крепление или настольная установка
- Возможность подключения до 3-х датчиков (выбор канала передачи)

2. Основной модуль



3. Внешний беспроводной датчик RS-77 с проводным сенсором температуры



2.1 ЖК-монитор

A1: Тенденция изменения давления
A2: Прогноз погоды
A3: Переключатель канал передачи данных
A4: Наружная температура
A5: Тенденция изменения уличной температуры
A6: Внутренняя температура
A7: Внутренняя влажность
A8: Индикатор комфорта
A9: Дата, день недели
A10: Фаза луны
A11: Время

2.2 Кнопки

V1: «SNOOZE/LIGHT»: Подсветка, смещение времени сигнала будильника
V2: «WEATHER»: Предустановка погоды
V3: «CHANNEL»: Выбор канала внешнего датчика
V4: «AL ON/OFF»: Вкл/Выкл будильник
V5: «MODE»: Вход в режим настройки
V6: «MAX/MIN»: Максимальные /минимальные значения
V7: «C/F»: Выбор единиц измерения
V8: «+(12/24)»: + / 12-24 часовой формат
V9: «—»: —
V10: «RESET»: Сброс

2.3 Структура

C1: Подставка
C2: Крышка батарейного отсека
C3: Отверстие настенного крепления

3.1 Внешний беспроводной датчик

D1: Индикатор радиопередачи
D2: Отверстие настенного крепления
D3: Батарейный отсек
D4: Кнопка «RESET»: сброс настроек
D5: «CHANNEL»: Переключатель выбора канала
D6: Проводной сенсор температуры
D7: Подставка

4. Начало работы

4.1 Основной модуль:

- Откройте крышку батарейного отсека основного модуля
- Вставьте 3 x AA батареи, соблюдая полярность
- Закройте крышку
- Нажмите кнопку «RESET» на задней части основного модуля. Основной модуль готов к работе.

4.2 Внешний беспроводной датчик

- Откройте крышку батарейного отсека беспроводного датчика.
- Вставьте 2 x AAA батареи, соблюдая полярность.
- Закройте крышку.

5. Установка

5.1 Основной блок

Основной блок может быть размещен на любой плоской поверхности с помощью подставки или настенно.

5.2 Внешний беспроводной датчик

Беспроводной датчик может быть размещен на горизонтальной поверхности с использованием подставки (D7) или настенно при помощи отверстия для настенного крепления (D2).

Примечание: Не располагайте датчик далее 30 м. от основного модуля. Такие препятствия как стены, двери, мебель, электроприборы и т.д. уменьшают радиус действия датчика.

Использование проводного сенсора температуры

Для измерения внешней температуры используйте проводной сенсор длиной 1,5 метра, поставляемый в комплекте с метеостанцией. Для получения точных показаний избегайте попадания на сенсор прямых солнечных лучей, а также контакта с предметами, имеющими другую температуру (металл, снег, вода и тп). Возможно размещение беспроводного датчика непосредственно на улице и измерение температуры без использования проводного сенсора при температурах от 0°C до +50°C. Избегайте попадания прямых солнечных лучей, дождя и перегрева внешнего модуля. Не используйте датчик под водой.

Примечание: При отрицательных температурах резко снижается срок службы батарей радиодатчика (при температуре ниже -15°C возможны необратимые изменения). Также происходит потеря дальности передачи вследствие падения напряжения батарей, изменения частоты передатчика на морозе и дополнительных помех сигналу (стеклопакет, особенно с использованием К, И, и других типов металлизированных энергосберегающих покрытий).

6. Функция прогноз погоды

6.1 Настройка

- После установки батарей нажмите и удерживайте 3 секунды кнопку «WEATHER» индикатор прогноза погоды будет мигать. Нажатием кнопки «-» или «+» установите значение текущей погоды. Для подтверждения нажмите кнопку «WEATHER».

Прогноз погоды может быть неточным, если текущая погода выставлена неправильно!


- Текущее значение погоды должно быть установлено снова, если изменяется высота основного модуля. (Барометрическое давление меньше на более высокой высоте. Таким образом, изменение высоты повлечет изменение прогноза погоды). Для набора статистики для правильного прогноза должно пройти не менее 6-ти часов.

6.2 Индикация прогноза




Для индикации прогноза погоды есть 5 значений.

Ясно 	Переменная Облачность 	Облачно 
Дождь 	Снег 	

Примечание:


- Значение «Снег»: будет показано, если ожидаются осадки и наружная температура ниже 0°C
- Предупреждение о гололеде: «» будет показано, если наружная температура между -2°C ~ +3°C
- Изготовитель не несет ответственности за неправильный прогноз

6.3 Индикатор тенденции давления (A1)

 Повышение атмосферного давления	 Атмосферное давление стабильно	 Понижение атмосферного давления
--	---	--

7. Измерения температуры и влажности

7.1 Радиопередача

- Внешний датчик автоматически начнет передавать сигнал после установки батарей. Необходимо, чтобы основной блок и датчик были настроены на один и тот же канал.
- Чтобы подключить более чем один внешний датчик (максимум 3), выберите каждому датчику свой канал CH1, CH2 или CH3 прежде, чем вставить батареи. Используйте переключатель D5 для выбора канала датчика. На основном модуле используйте кнопку «CHANNEL».
- Если основному модулю не удалось получить сигнал от внешнего датчика в течении первых 3-х минут после того, как были вставлены батареи (на ЖК-мониторе выводится («- - -»), необходимо повторить регистрацию датчика вручную. Для этого нажмите и удерживайте 3 секунды кнопку «CHANNEL» на основном модуле - символ  замигает.

Примечание: Все кнопки за исключением подсветки и кнопки «CHANNEL» не будут функционировать пока процедура регистрации датчика не будет завершена или остановлена вручную.

7.2 Температура и влажность




(1) Наружная температура - выбор канала

- Нажимайте кнопку «CHANNEL» для просмотра каждого из 3-х датчиков температуры. Последовательность изменений:



При просмотре записи на канале CH1, CH2, или CH3, удерживайте кнопку «CHANNEL» 3 секунды чтобы вручную зарегистрировать датчик на этом канале.

(2) Индикатор тенденции внешней температуры (A5)


 Наружная температура повышается	 Наружная температура Стабильна	 Наружная температура падает
--	---	--

(3) Градусы Цельсия / Фаренгейта

- Нажмите кнопку «°C/F», чтобы выбрать единицы измерения температуры.
- Если температура будет выходить за пределы измерений, то на индикаторе отобразится LL.L (ниже минимальной температуры) или HH.H (выше максимальной температуры)

(4) Максимум/Минимум температуры

- Нажимайте кнопку «MAX/MIN», чтобы вывести Максимальные/Минимальные зарегистрированные значения.
- Удерживайте кнопку «MAX/MIN» нажатой в течении 3-х секунд для очистки памяти максимальных и минимальных значений.

(5) Индикатора комфорта  (A8), черный дефис – текущее состояние - в зоне COMF означает комфортные условия, левее – прохладно, правее – жарко.

8. Настройки времени и будильника

8.1 Установка времени:

- Нажмите и удерживайте 3 секунды кнопку «**MODE**» для входа в режим настройки часы-календарь.
- Нажимайте «-» или «+» для изменения значений настройки
- Нажмите «**MODE**» для подтверждения каждой настройки и перехода к следующей (*Удерживайте нажатой «-» или «+» для быстрого изменения настроек*)
Последовательность настроек:
часы → минуты → секунды → год → месяц → день → временная зона → язык(дня недели)
- День недели может выводиться на 8 языках: русский, немецкий, французский, испанский, итальянский, голландский, датский, английский.

Таблица аббревиатур для каждого дня недели

Язык	Понедельник	Вторник	Среда	Четверг	Пятница	Суббота	Воскресение
Русский, RU	ПН	ВТ	СР	ЧТ	ПТ	СБ	ВС
German, GE	MO	DI	MI	DO	FR	SA	SO
English, EN	MO	TU	WE	TH	FR	SA	SU
Denmark, DA	MA	TI	ON	TO	FR	LO	SO
Dutch, NE	MA	DI	WO	DO	VR	ZA	ZO
Italian, IT	LU	MA	ME	GI	VE	SA	DO
Spanish, ES	LU	MA	MI	JU	VI	SA	DO
French, FR	LU	MA	ME	JE	VE	SA	DI

Временная зона в нашей стране не используется, должно быть установлено значение «0»

Примечание:

(1) Секунды устанавливаются в «0»

(2) По прошествии 15 секунд бездействия произойдет автоматический выход из режима установки

8.2 Формат отображения Времени 12/24:

Нажмите «**12/24**», чтобы выбрать режим индикации времени 12/24 часовой.

8.3 Будильник:

- Нажимайте кнопку «**MODE**» чтобы выбрать:
Время → День недели → Будильник (символ «AL» отобразится на дисплее)
- В режиме будильника нажмите и удерживайте кнопку «**MODE**» для установки времени будильника. Используйте «-» или «+» для изменения значений времени будильника
- Нажмите «**MODE**» для подтверждения
- Для включения/выключения будильника используйте кнопку «**AL ON/OFF**». При включенном будильнике на дисплее отображается символ ((•))
- При нажатии кнопки «**SNOOZE/LIGHT**» во время звучания сигнала будильника произойдет остановка и отсрочка сигнала на 5 минут. Отсрочка может быть до 7-ми раз.
- Нажатие любой другой кнопки (исключая «**SNOOZE**») приводит к остановке будильника.

9. Индикация Лунных Фаз



A: Новолуние

B: Растущая

C: Первая Четверть

D: Выпуклая


E: Полнолуние

F: Убывающая

G: Последняя Четверть

H: Новый месяц

10. Индикатор низкого уровня заряда

Значок низкого уровня заряда «» указывает на то, что батареи беспроводного датчика разряжены. Необходимо заменить батареи.

11. Подсветка

Нажмите кнопку «SNOOZE/LIGHT» экран будет подсвечен в течение 5-и секунд.

12. Меры предосторожности

- Нажмите кнопку сброса «RESET», если основной модуль не работает должным образом
- При бездействии в течение 15 секунд модуль автоматически выходит из режимов настройки
- Информация часов и календаря теряется при удалении батареи
- Не располагайте устройства (основной модуль и внешний датчик) около источников помех, таких как компьютеры или телевизоры, линии электропередач и т.д.
- Настройки сбрасываются, если удалить батарею
- Не подвергайте устройство воздействию высокой температуры, холода, высокой влажности
- Запрещается использовать для чистки устройства едкие и абразивные вещества
- Если предсказание погоды отличается от прогноза местной станции – опирайтесь информацию от местной станции.

13. Технические характеристики

Характеристики	Значения
Диапазон измерения внутренней температуры основного модуля	0°C ... + 50°C
Единицы измерения температуры	°C или °F (по выбору)
Диапазон измерения внутренней влажности	20 % ... 99 %
Пиктограммы прогноза погоды	Ясно, Переменная Облачность, Облачно, Осадки (Дождь/Снег)
Радиус действия датчика (на открытом пространстве)	30 м. , частота 433 МГц
Диапазон измерения уличной температуры	-50°C ...+ 70°C – внешний сенсор
Крепление	Настольно, настенно
Размеры основного модуля	Д x В x Г : 110 x 177 x 32 мм
Размеры датчика	Д x В x Г : 62 x 101 x 24 мм
Питание основной модуль	3 x AA батареи
Питание внешний беспроводной датчик	2 x AAA батареи