

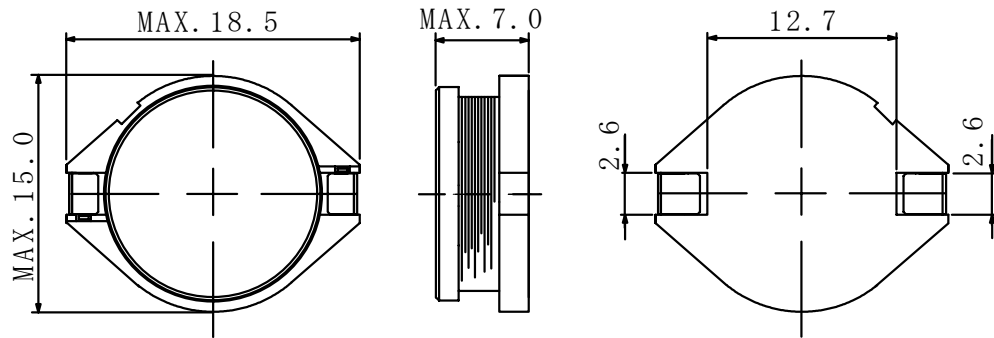
仕様書

形名

CDR156

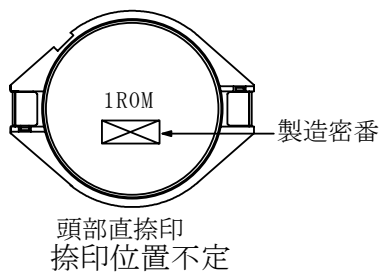
1. 外形

1-1. 寸法図(mm)

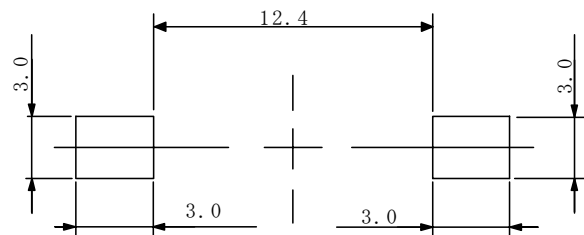


* 公差のない寸法は参考値とする。

1-2. 捺印表示例

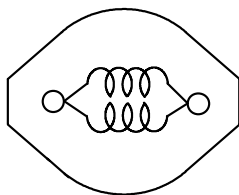


1-3. 推奨ランド寸法(mm)

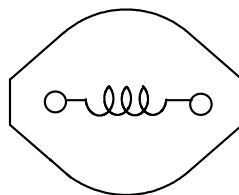


2. コイル仕様

2-1. 端子接続図(裏面図)



(1.0 μ H ~ 33 μ H)



(47 μ H ~ 1.0mH)

RoHS

compliance
Cd: Max. 0.01wt%
others: Max. 0.1wt%



仕様書

形名 CDR156

2-2. 電気的特性 I (リール梱包の場合)

NO.	部品番号	表示	インダクタンス [以内] ※1	D. C. R. (mΩ) [以下]※2 (at 20°C)	直流重畳飽和 電流(A) ※3 (at 20°C)	温度上昇 電流(A) ※4 ΔT=40°C	スミダ コード
01	CDR156NP-1R0MC	1R0M	1.0 μH±20%	5.3(4.2)	28.0	10.0	-0001
02	CDR156NP-2R5MC	2R5M	2.5 μH±20%	8.1(6.5)	18.4	9.0	-0002
03	CDR156NP-3R3MC	3R3M	3.3 μH±20%	9.8(7.8)	16.4	7.5	-0003
04	CDR156NP-5R6MC	5R6M	5.6 μH±20%	13.5(10.8)	12.8	7.0	-0004
05	CDR156NP-6R8MC	6R8M	6.8 μH±20%	17.5(14.0)	11.2	6.0	-0005
06	CDR156NP-100LC	100L	10 μH±15%	25.0(20.0)	9.6	5.5	-0006
07	CDR156NP-150LC	150L	15 μH±15%	34.5(27.6)	7.6	4.3	-0007
08	CDR156NP-220LC	220L	22 μH±15%	43.5(34.8)	6.4	4.0	-0008
09	CDR156NP-330LC	330L	33 μH±15%	68.0(54.4)	5.2	3.0	-0009
10	CDR156NP-470LC	470L	47 μH±15%	97.8(78.2)	4.2	2.5	-0010
11	CDR156NP-680LC	680L	68 μH±15%	144.6(115.7)	3.6	2.0	-0011
12	CDR156NP-101LC	101L	100 μH±15%	220.0(176.0)	2.9	1.6	-0012
13	CDR156NP-151LC	151L	150 μH±15%	315.2(252.2)	2.5	1.3	-0013
14	CDR156NP-221LC	221L	220 μH±15%	466.3(373.0)	2.0	1.1	-0014
15	CDR156NP-331LC	331L	330 μH±15%	646.0(516.8)	1.6	0.9	-0015
16	CDR156NP-471LC	471L	470 μH±15%	933.3(746.6)	1.4	0.75	-0016
17	CDR156NP-681LC	681L	680 μH±15%	1670(1340)	1.1	0.55	-0017
18	CDR156NP-102LC	102L	1.0mH±15%	2100(1750)	0.9	0.48	-0018

※1 測定周波数 インダクタンス at 100kHz

※2 ()は、標準値とする。

※3 直流重畳飽和電流：直流重畳飽和電流を流した時、インダクタンスが初期値より-10%となる電流値。

※4 温度上昇電流：通電時、コイルの温度上昇がΔT=40°Cになる電流の実力値。(Ta=20°Cを基準とする。)

仕様書

形名 CDR156

2-3. 電気的特性Ⅱ (箱梱包の場合)

NO.	部品番号	表示	インダクタンス [以内] ※1	D. C. R. (mΩ) [以下]※2 (at 20°C)	直流重畳飽和 電流(A) ※3 (at 20°C)	温度上昇 電流(A) ※4 ΔT=40°C	スミダ コード
19	CDR156NP-1R0MB	1R0M	1.0 μH±20%	5.3(4.2)	28.0	10.0	-0019
20	CDR156NP-2R5MB	2R5M	2.5 μH±20%	8.1(6.5)	18.4	9.0	-0020
21	CDR156NP-3R3MB	3R3M	3.3 μH±20%	9.8(7.8)	16.4	7.5	-0021
22	CDR156NP-5R6MB	5R6M	5.6 μH±20%	13.5(10.8)	12.8	7.0	-0022
23	CDR156NP-6R8MB	6R8M	6.8 μH±20%	17.5(14.0)	11.2	6.0	-0023
24	CDR156NP-100LB	100L	10 μH±15%	25.0(20.0)	9.6	5.5	-0024
25	CDR156NP-150LB	150L	15 μH±15%	34.5(27.6)	7.6	4.3	-0025
26	CDR156NP-220LB	220L	22 μH±15%	43.5(34.8)	6.4	4.0	-0026
27	CDR156NP-330LB	330L	33 μH±15%	68.0(54.4)	5.2	3.0	-0027
28	CDR156NP-470LB	470L	47 μH±15%	97.8(78.2)	4.2	2.5	-0028
29	CDR156NP-680LB	680L	68 μH±15%	144.6(115.7)	3.6	2.0	-0029
30	CDR156NP-101LB	101L	100 μH±15%	220.0(176.0)	2.9	1.6	-0030
31	CDR156NP-151LB	151L	150 μH±15%	315.2(252.2)	2.5	1.3	-0031
32	CDR156NP-221LB	221L	220 μH±15%	466.3(373.0)	2.0	1.1	-0032
33	CDR156NP-331LB	331L	330 μH±15%	646.0(516.8)	1.6	0.9	-0033
34	CDR156NP-471LB	471L	470 μH±15%	933.3(746.6)	1.4	0.75	-0034
35	CDR156NP-681LB	681L	680 μH±15%	1670(1340)	1.1	0.55	-0035
36	CDR156NP-102LB	102L	1.0mH±15%	2100(1750)	0.9	0.48	-0036

※1 測定周波数 インダクタンス at 100kHz

※2 ()は、標準値とする。

※3 直流重畳飽和電流：直流重畳飽和電流を流した時、インダクタンスが初期値より-10%となる電流値。

※4 温度上昇電流：通電時、コイルの温度上昇がΔT=40°Cになる電流の実力値。(Ta=20°Cを基準とする。)

3. 使用温度範囲：-40°C～+100°C(コイルの発熱を含む。)

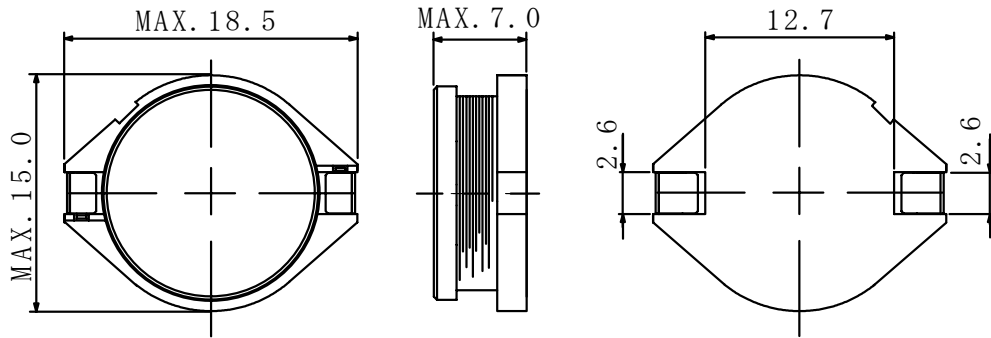
保存温度範囲：-40°C～+100°C.

SPECIFICATION

TYPE CDR156

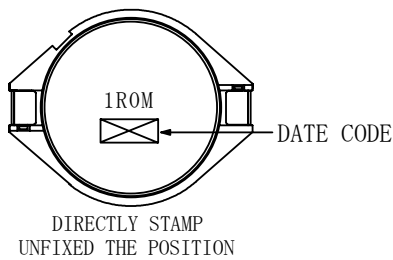
1. APPEARANCE

1-1. DIMENSIONS (mm)

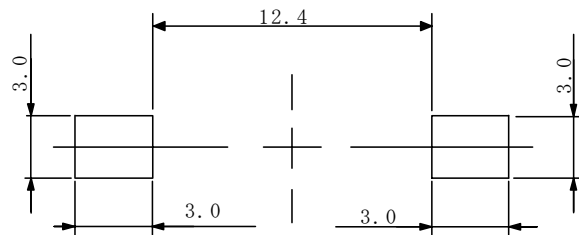


* DIMENSION WITHOUT TOLERANCE ARE APPROX.

1-2. STAMP (E.G.)

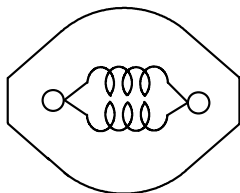


1-3. DIMENSION RECOMMENDED (mm)

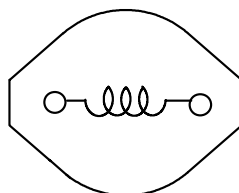


2. COIL SPECIFICATION

2-1. CONNECTION (BOTTOM VIEW)



(1.0 μ H ~ 33 μ H)



(47 μ H ~ 1.0mH)

RoHS compliance Cd: Max. 0.01wt% others: Max. 0.1wt%



SPECIFICATION

TYPE CDR156

2-2. ELECTRICAL CHARACTERISTICS I (IN THE CASE OF REEL)

NO.	PART NO.	STAMP	INDUCTANCE [WITHIN] ※1	D. C. R. (mΩ) [MAX.] (at 20°C) ※2	SATURATION CURRENT (at 20°C) (mA) ※3	TEMPERATURE RISE CURRENT (A) ※4 ΔT=40 °C	SUMIDA CODE
01	CDR156NP-1R0MC	1R0M	1.0 μH±20%	5.3(4.2)	28.0	10.0	3792-0001
02	CDR156NP-2R5MC	2R5M	2.5 μH±20%	8.1(6.5)	18.4	9.0	3792-0002
03	CDR156NP-3R3MC	3R3M	3.3 μH±20%	9.8(7.8)	16.4	7.5	3792-0003
04	CDR156NP-5R6MC	5R6M	5.6 μH±20%	13.5(10.8)	12.8	7.0	3792-0004
05	CDR156NP-6R8MC	6R8M	6.8 μH±20%	17.5(14.0)	11.2	6.0	3792-0005
06	CDR156NP-100LC	100L	10 μH±15%	25.0(20.0)	9.6	5.5	3792-0006
07	CDR156NP-150LC	150L	15 μH±15%	34.5(27.6)	7.6	4.3	3792-0007
08	CDR156NP-220LC	220L	22 μH±15%	43.5(34.8)	6.4	4.0	3792-0008
09	CDR156NP-330LC	330L	33 μH±15%	68.0(54.4)	5.2	3.0	3792-0009
10	CDR156NP-470LC	470L	47 μH±15%	97.8(78.2)	4.2	2.5	3792-0010
11	CDR156NP-680LC	680L	68 μH±15%	144.6(115.7)	3.6	2.0	3792-0011
12	CDR156NP-101LC	101L	100 μH±15%	220.0(176.0)	2.9	1.6	3792-0012
13	CDR156NP-151LC	151L	150 μH±15%	315.2(252.2)	2.5	1.3	3792-0013
14	CDR156NP-221LC	221L	220 μH±15%	466.3(373.0)	2.0	1.1	3792-0014
15	CDR156NP-331LC	331L	330 μH±15%	646.0(516.8)	1.6	0.9	3792-0015
16	CDR156NP-471LC	471L	470 μH±15%	933.3(746.6)	1.4	0.75	3792-0016
17	CDR156NP-681LC	681L	680 μH±15%	1670(1340)	1.1	0.55	3792-0017
18	CDR156NP-102LC	102L	1.0mH±15%	2100(1750)	0.9	0.48	3792-0018

※1 MEASURING FREQUENCY at 100kHz

※2 D. C. R. () TYPICAL VALUE.

※3 SATURATION CURRENT: THIS INDICATES THE VALUE OF D. C. CURRENT WHEN THE INDUCTANCE DECREASES TO 10% LOWER OF IT'S INITIAL VALUE.

※4 TEMPERATURE RISE: THE VALUE OF D. C. CURRENT WHEN THE TEMPERATURE RISE IS Δt=40°C (Ta=20°C).

SPECIFICATION

TYPE CDR156

2-3. ELECTRICAL CHARACTERISTICS II (IN THE CASE OF BOX)

NO.	PART NO.	STAMP	INDUCTANCE [WITHIN] ※1	D. C. R. (mΩ) [MAX.] (at 20°C) ※2	SATURATION CURRENT (at 20°C) (mA) ※3	TEMPERATURE RISE CURRENT (A) ※4 ΔT=40 °C	SUMIDA CODE
19	CDR156NP-1R0MB	1R0M	1.0 μH±20%	5.3(4.2)	28.0	10.0	3792-0019
20	CDR156NP-2R5MB	2R5M	2.5 μH±20%	8.1(6.5)	18.4	9.0	3792-0020
21	CDR156NP-3R3MB	3R3M	3.3 μH±20%	9.8(7.8)	16.4	7.5	3792-0021
22	CDR156NP-5R6MB	5R6M	5.6 μH±20%	13.5(10.8)	12.8	7.0	3792-0022
23	CDR156NP-6R8MB	6R8M	6.8 μH±20%	17.5(14.0)	11.2	6.0	3792-0023
24	CDR156NP-100LB	100L	10 μH±15%	25.0(20.0)	9.6	5.5	3792-0024
25	CDR156NP-150LB	150L	15 μH±15%	34.5(27.6)	7.6	4.3	3792-0025
26	CDR156NP-220LB	220L	22 μH±15%	43.5(34.8)	6.4	4.0	3792-0026
27	CDR156NP-330LB	330L	33 μH±15%	68.0(54.4)	5.2	3.0	3792-0027
28	CDR156NP-470LB	470L	47 μH±15%	97.8(78.2)	4.2	2.5	3792-0028
29	CDR156NP-680LB	680L	68 μH±15%	144.6(115.7)	3.6	2.0	3792-0029
30	CDR156NP-101LB	101L	100 μH±15%	220.0(176.0)	2.9	1.6	3792-0030
31	CDR156NP-151LB	151L	150 μH±15%	315.2(252.2)	2.5	1.3	3792-0031
32	CDR156NP-221LB	221L	220 μH±15%	466.3(373.0)	2.0	1.1	3792-0032
33	CDR156NP-331LB	331L	330 μH±15%	646.0(516.8)	1.6	0.9	3792-0033
34	CDR156NP-471LB	471L	470 μH±15%	933.3(746.6)	1.4	0.75	3792-0034
35	CDR156NP-681LB	681L	680 μH±15%	1670(1340)	1.1	0.55	3792-0035
36	CDR156NP-102LB	102L	1.0mH±15%	2100(1750)	0.9	0.48	3792-0036

※1 MEASURING FREQUENCY at 100kHz

※2 D. C. R. () TYPICAL VALUE.

※3 SATURATION CURRENT: THIS INDICATES THE VALUE OF D. C. CURRENT WHEN THE INDUCTANCE DECREASES TO 10% LOWER OF IT'S INITIAL VALUE.

※4 TEMPERATURE RISE: THE VALUE OF D. C. CURRENT WHEN THE TEMPERATURE RISE IS Δt=40°C (Ta=20°C).

3. STORAGE TEMPERATURE RANGE: -40°C~+100°C

OPERATING TEMPERATURE RANGE: -40°C~+100°C (INCLUDING SELF TEMPERATURE RISE)