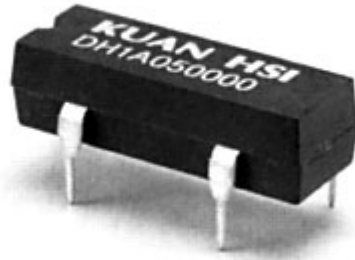


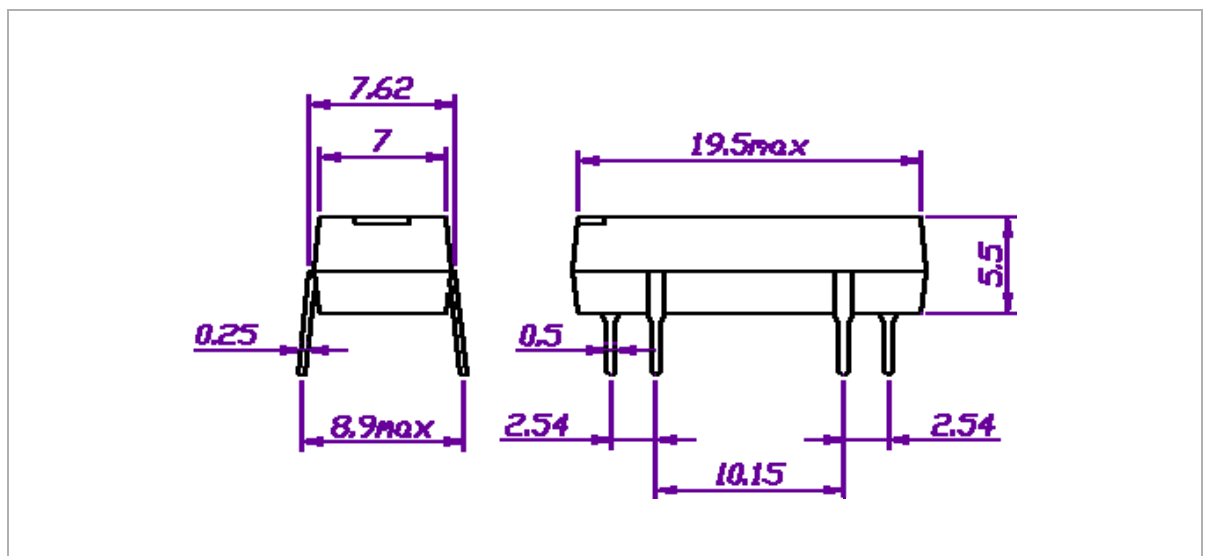
Герконовое реле DH1Axx0000



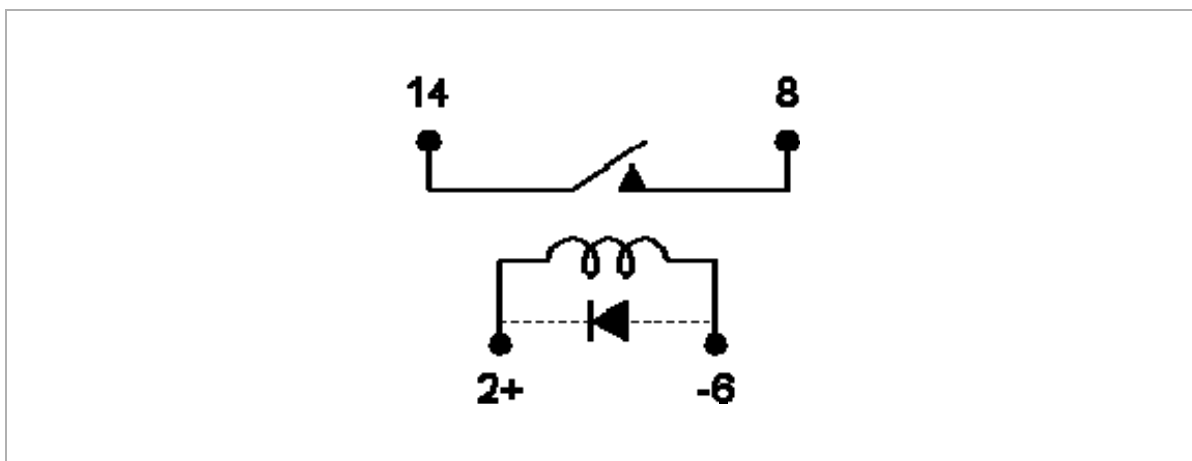
Техническая информация

Конфигурация контактов	1A
Коммутируемый ток (макс.)	0.5 A
Коммутируемое напряжение (макс.)	200 В
Коммутируемая мощность (макс.)	10 ВА
Сопротивление контактов (макс.)	100 МОм
Сопротивление изоляции (мин.)	100 ГОм
Напряжение пробоя (мин.)	4000 В
Номинальное напряжение	5, 12, 24 В
Напряжение срабатывания	3.75, 9, 18 В
Напряжение отпускания	1, 1.2, 2.4 В
Сопротивление катушки	500, 1000, 2150 ±10% Ом

Чертеж



Схема



Наименование	Название изделия
DH1A 050000	Герконовое реле Корпус DIP
DH1A 050D00	Герконовое реле Корпус DIP
DH1A 120000	Герконовое реле Корпус DIP
DH1A 120D00	Герконовое реле Корпус DIP
DH1A 240000	Герконовое реле Корпус DIP