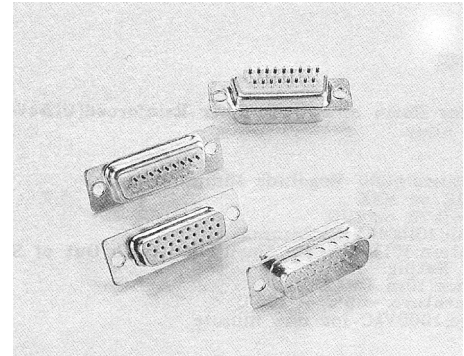


HDS

АНАЛОГ:

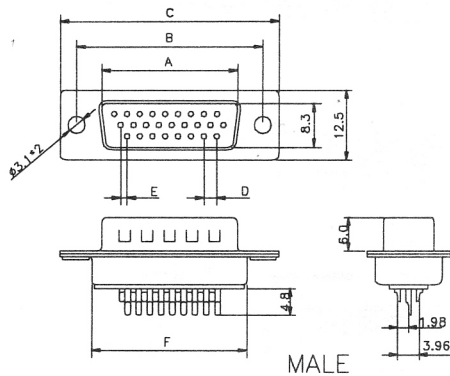
DHS-xxF, DHS-xxM

Контакты: Сплав меди
Обработка контактов: Золото, никель
Предельный ток: 5 А
Сопротивление контактов: 10m МОм макс
Сопротивление изоляции: 5000 МОм мин
Предельное напряжение: 1000 В течение 1 мин.
Изолятор: PBT UL94-0
Рабочая температура: -55°C - +105°C

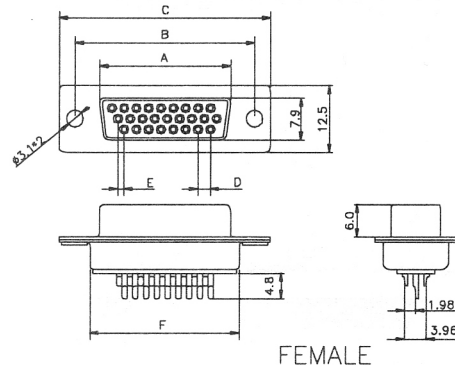


POSITION	A	B	C	D	E	F
15P	16.92	25.00	30.8	2.29	1.14	19.2
26P	25.25	33.30	39.2	2.29	1.14	27.7
44P	38.96	47.10	53.1	2.29	1.14	41.1
62P	55.42	63.50	69.4	2.41	1.20	57.3
78P	52.81	61.00	67.0	2.41	1.20	55.1

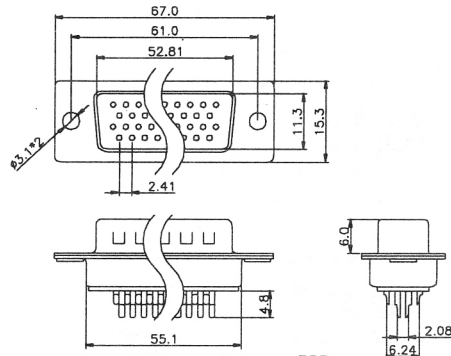
POSITION	A	B	C	D	E	F
15S	16.30	25.00	30.8	2.29	1.14	19.2
26S	24.60	33.30	39.2	2.29	1.14	27.7
44S	38.30	47.10	53.1	2.29	1.14	41.1
62S	54.80	63.50	69.4	2.41	1.20	57.3
78S	52.20	61.00	67.0	2.41	1.20	55.1



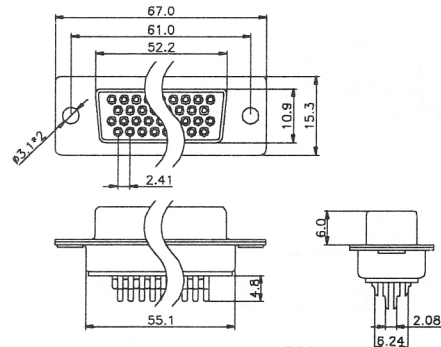
MALE



FEMALE



78P
MALE



78S
FEMALE

МАРКИРОВКА:

HD S - 15 P N Y 00 S
 1 2 3 4 5 6 7 8

- Серия:** HD: High Density
- Версия:** S: пайка на кабель
- Кол-во контактов:** 15 26 44 62 78
- Тип:** P: вилка; S: розетка
- Цвет изолятора:** N: черный; W: белый
- Покрытие корпуса:** Y: Желтое хромирование; T: Луженый
- Другие опции:** 00: 3,05 мм отв. в корпусе (стандарт); A0: #4/40 UNC закрытые винты
 B0: #4/40 UNC открытые винты; C0: #4/40 UNC открытые винты на
- Покрытие контактов:** S: выборочное золочение; G: сплошное золочение; A: 5 мкм золота;
 B: 10 мкм золота; C: 15 мкм золота; D: 30 мкм золота