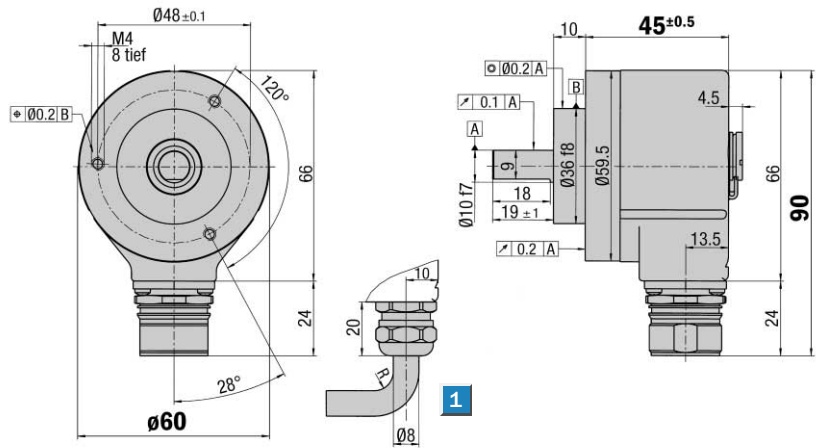


Strichzahlen
1 bis 8.192

Incremental-Encoder

- Stecker- oder Leitungsabgang
- Schutzart bis IP 66
- Elektrische Schnittstellen TTL und HTL
- Nullimpuls-Teach per Tastendruck
- DRS 61: Strichzahl und Nullimpulsbreite kundenseitig frei programmierbar

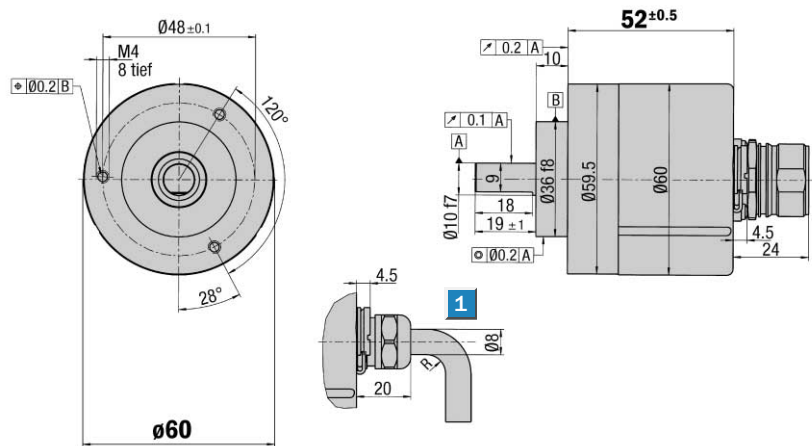
Maßbild Klemmflansch radial



1 R = min. Biegeradius 40 mm

Allgemeintoleranzen nach DIN ISO 2768-mk

Maßbild Klemmflansch axial



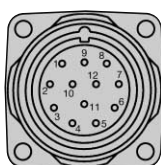
1 R = min. Biegeradius 40 mm

Allgemeintoleranzen nach DIN ISO 2768-mk



PIN- und Aderbelegung/Leitung 11-adrig

PIN	Signal	Farbe der Adern (Leitungsabgang)	Erklärung
1	\bar{B}	schwarz	Signalleitung
2	Sense +	grau	Intern mit U_s verbunden
3	Z	lila	Signalleitung
4	\bar{Z}	gelb	Signalleitung
5	A	weiß	Signalleitung
6	\bar{A}	braun	Signalleitung
7	N. C.	orange	Nicht belegt
8	B	rosa	Signalleitung
9	Schirm		Gehäusepotential
10	GND	blau	Masseanschluss
11	Sense -	grün	Intern mit GND verbunden
12	U_s	rot	Versorgungsspannung ¹⁾



Ansicht Gerätestecker M23 am Encoder

¹⁾ Potentialfrei zum Gehäuse
N. C. =
Not connected



Zubehör

Anschlusstechnik
Befestigungstechnik
Programming Tool

Technische Daten nach DIN 32878		DRS 60/DRS 61 Klemmflansch	Flanschart											
			Klemm											
Vollwelle		10 mm												
Strichzahl je Umdrehung		00001 bis 08192, siehe Bestellinfo												
Elektrische Schnittstellen		TTL/RS 422, 6-Kanal												
		HTL/push-pull, 6-Kanal												
Masse ¹⁾		ca. 0,3 kg												
Trägheitsmoment des Rotors		54 gcm ²												
Messschritt		90°/Strichzahl												
Referenzsignal														
Anzahl		1												
Lage ²⁾		90° oder 180°												
Fehlergrenzen														
binäre Strichzahlen		0,035°												
nicht binäre Strichzahlen		0,046°												
Messschrittabweichung														
binäre Strichzahlen		0,005°												
nicht binäre Strichzahlen		0,016°												
Max. Ausgabefrequenz														
TTL		820 kHz												
HTL		200 kHz												
Betriebsdrehzahl max.														
mit Wellendichtring		6.000 min ⁻¹												
ohne Wellendichtring ³⁾		10.000 min ⁻¹												
Winkelbeschleunigung max.		5 x 10 ⁵ rad/s ²												
Betriebsdrehmoment		typ. 0,3 Ncm												
Anlaufdrehmoment		typ. 0,4 Ncm												
Zulässige Wellenbelastung														
radial		20 N												
axial		10 N												
Lagerlebensdauer		3,6 x 10 ⁹ Umdrehungen												
Arbeitstemperaturbereich		- 20 ... + 85 °C												
Lagerungstemperaturbereich		- 40 ... + 100 °C												
Zulässige relative Luftfeuchte ⁴⁾		90 %												
EMV ⁵⁾														
Widerstandsfähigkeit														
gegenüber Schocks ⁶⁾		50/11 g/ms												
gegenüber Vibration ⁷⁾		20/10 ... 2000 g/Hz												
Schutzart nach IEC 60529														
Steckerabgang ⁸⁾		IP 65												
Leitungsabgang		IP 66												
Betriebsspannungsbereich														
Laststrom	TTL/RS 422, 4,5 ... 5,5 V	max. 20 mA												
	TTL/RS 422, 10 ... 32 V	max. 20 mA												
	HTL/push-pull, 10 ... 32 V	max. 60 mA												
Betriebsstrom ohne Last														
bei 10 ... 32 V		typ. 100 mA												
bei 5 V		typ. 120 mA												
Betätigung Set-Knopf ⁹⁾		≥ 100 ms												
Initialisierungszeit nach Power on		40 ms												

¹⁾ Bezogen auf Geräte mit Steckerabgang

²⁾ Elektr., logisch verknüpft mit A und B

³⁾ Bei kundenseitig entferntem Wellendichtring

⁴⁾ Betauung der optischen Abtastung nicht zulässig

⁵⁾ Nach DIN EN 61000-6-2 und DIN EN 61000-6-3

⁶⁾ Nach DIN EN 60068-2-27

⁷⁾ Nach DIN EN 60068-2-6

⁸⁾ Bei montiertem Gegenstecker

⁹⁾ Nur bei stehender Welle

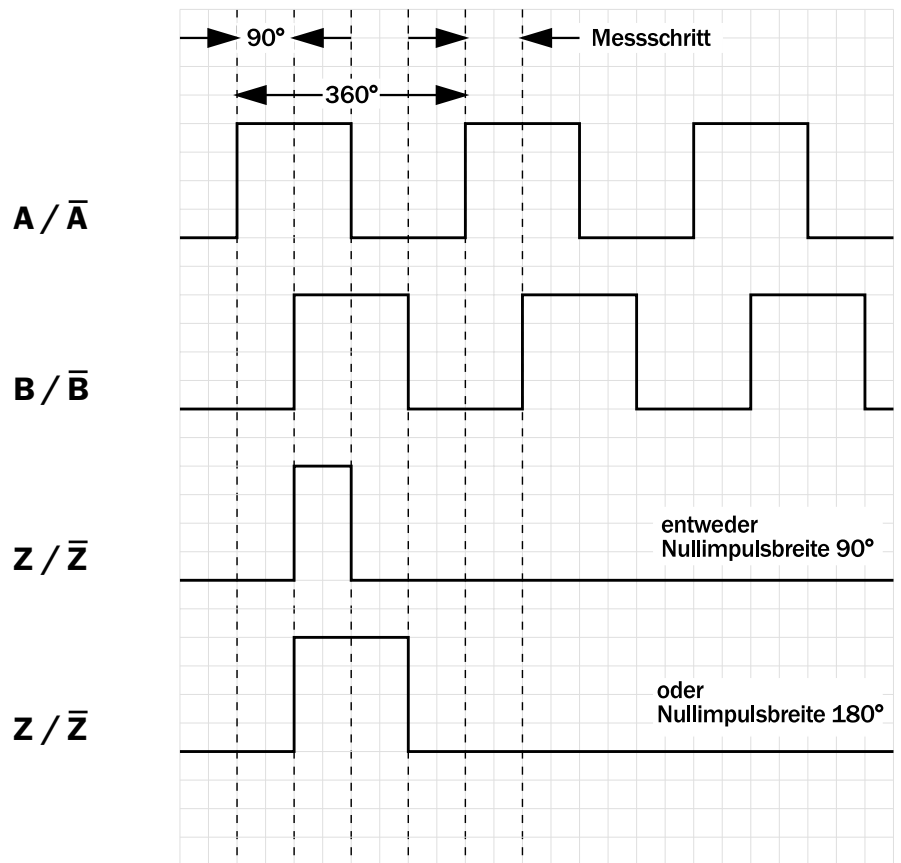
Strichzahlen
1 bis 8.192

Incremental-Encoder

- Stecker- oder Leitungsabgang
- Schutzart bis IP 66
- Elektrische Schnittstellen
TTL und HTL
- Nullimpuls-Teach per Tastendruck
- DRS 61: Strichzahl und
Nullimpulsbreite kundenseitig
frei programmierbar



Signalausgänge

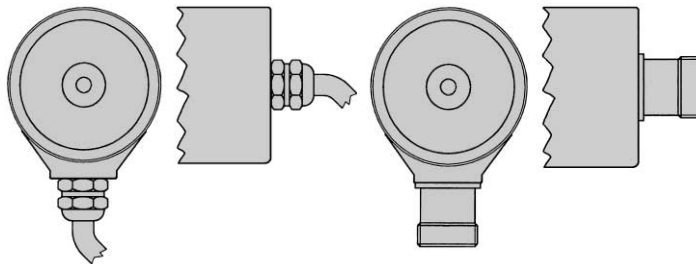


Elektrische Ausführung

Versorgungsspannung	4,5 ... 5,5 V	10 ... 32 V	10 ... 32 V
Ausgang	TTL (RS 422)	TTL (RS 422)	HTL (push-pull)

Anschlussart

Leitung radial	Leitung axial	Stecker radial	Stecker axial
----------------	---------------	----------------	---------------



Zubehör
Anschlusstechnik
Befestigungstechnik
Programming Tool



Bestell-Informationen

Incremental-Encoder DRS 60, Klemmflansch Vollwelle

Stelle 1	Stelle 2	Stelle 3	Stelle 4	Stelle 5	Stelle 6	Stelle 7	Stelle 8	Stelle 9	Stelle 10	Stelle 11	Stelle 12	Stelle 13	Stelle 14
D	R	S	6	0	-		4						

Elektrische Schnittstelle 4,5 ... 5,5 V, TTL/RS 422 Nullimpulsbreite 90° = A 4,5 ... 5,5 V, TTL/RS 422 Nullimpulsbreite 180° = B 10 ... 32 V, TTL/RS 422 Nullimpulsbreite 90° = C 10 ... 32 V, TTL/RS 422 Nullimpulsbreite 180° = D 10 ... 32 V, HTL/push-pull Nullimpulsbreite 90° = E 10 ... 32 V, HTL/push-pull Nullimpulsbreite 180° = F	Mechanische Ausführung Klemmflansch, Welle 10 mm = 4	Anschlussart Stecker M23, 12-pol., radial = A Stecker M23, 12-pol., axial = B Leitung 11-adrig, radial 1,5 m = K Leitung 11-adrig, radial 3 m = L Leitung 11-adrig, radial 5 m = M Leitung 11-adrig, radial 10 m = N Leitung 11-adrig, axial 1,5 m = R Leitung 11-adrig, axial 3 m = S Leitung 11-adrig, axial 5 m = T Leitung 11-adrig, axial 10 m = U	Strichzahl Jede Strichzahl von 00001 bis 08192 möglich. Im Klartext, immer 5 Stellen.
---	---	--	--

Bestellbeispiel Incremental-Encoder DRS 60

4,5 ... 5,5 Volt, TTL/RS 422 Nullimpulsbreite 90°; Klemmflansch; Stecker M23, 12-polig, radial; Strichzahl: 360

Stelle 1	Stelle 2	Stelle 3	Stelle 4	Stelle 5	Stelle 6	Stelle 7	Stelle 8	Stelle 9	Stelle 10	Stelle 11	Stelle 12	Stelle 13	Stelle 14
D	R	S	6	0	-	A	4	A	0	0	3	6	0



Incremental-Encoder DRS 61 Klemmflansch Vollwelle (Strichzahl und Nullimpulsbreite kundenseitig frei programmierbar)

Stelle 1	Stelle 2	Stelle 3	Stelle 4	Stelle 5	Stelle 6	Stelle 7	Stelle 8	Stelle 9	Stelle 10	Stelle 11	Stelle 12	Stelle 13	Stelle 14
D	R	S	6	1	-		4		0	8	1	9	2

Elektrische Schnittstelle 4,5 ... 5,5 V, TTL/RS 422 = A 10 ... 32 V, TTL/RS 422 = C 10 ... 32 V, HTL/push-pull = E	Mechanische Ausführung Klemmflansch, Welle 10 mm = 4	Anschlussart Stecker M23, 12-pol., radial = A Stecker M23, 12-pol., axial = B Leitung 11-adrig, radial 1,5 m = K Leitung 11-adrig, axial 1,5 m = R	Strichzahl Werksseitig auf 8.192 programmiert.
---	---	---	--

Bestellbeispiel Incremental-Encoder DRS 61

4,5 ... 5,5 Volt, TTL/RS 422; Klemmflansch; Stecker M23, 12-polig, radial; Strichzahl: 8.192 (werksseitig programmiert)

Stelle 1	Stelle 2	Stelle 3	Stelle 4	Stelle 5	Stelle 6	Stelle 7	Stelle 8	Stelle 9	Stelle 10	Stelle 11	Stelle 12	Stelle 13	Stelle 14
D	R	S	6	1	-	A	4	A	0	8	1	9	2