

Фотоэлектрические датчики в цилиндрических корпусах M18 из пластика или латуни

E3F2

- Полный ассортимент датчиков в пластиковых и металлических корпусах
- Исполнения IP67, IP69k для наивысшей водонепроницаемости
- Высокая стойкость к электро-магнитным помехам и окружающему освещению
- Модели с особой формой луча
- Мощный светодиод для компенсации загрязнений и неточного совмещения



IP67
IP69k

Ассортимент моделей и их классификация

Оптическая система	Форма	Пластик	Металл ¹	Поперечная оптика (90°)	Питание переменного тока ²
Пересечение луча		7 м	7 м	-	3 м
Отражение от рефлектора		4 м	4 м	2 м	1 м
Диффузное отражение		1 м	1 м	0,3 м	0,3 м
Диффузное отражение (с подавлением дальней зоны)		0,1 м	0,1 м		

¹Информация о моделях из нержавеющей стали приведена в отдельном техническом описании

²Информация о моделях на напряжение питания переменного тока приведена в отдельном техническом описании

Вывод для выбора "Излуч.=ВКЛ"/ "Нет излуч.=ВКЛ" в разьеме M12 или кабеле.



Информация для выбора модели

Материал корпуса: Пластик

Оптическая система	Расстояние срабатывания	Способ подключения				Код заказа	
						Выход PNP	Выход NPN
Пересечение луча 	7 м	-	-	2 м	-	E3F2-7B4 2M	E3F2-7C4 2M
		-	■	-	-	E3F2-7B4-P1	E3F2-7C4-P1
Отражение от рефлектора (с функцией M.S.R.) ^{*2} 	от 0,1 до 4 м (регулируется) ^{*3}	-	-	2 м	-	E3F2-R4B4-E 2M	E3F2-R4C4-E 2M
		-	■	-	-	E3F2-R4B4-P1-E	E3F2-R4C4-P1-E
Отражение от рефлектора (с функцией M.S.R.) ^{*2} 	от 0,1 до 2 м ^{*4}	-	-	2 м	-	E3F2-R2RB41-E 2M	E3F2-R2RC41-E 2M
		-	■	-	-	E3F2-R2RB41-P1-E	E3F2-R2RC41-P1-E
Диффузное отражение 	0,1 м (фиксированное, широкий луч)	-	-	2 м	-	E3F2-DS10B4-N 2M	E3F2-DS10C4-N 2M
		-	■	-	-	E3F2-DS10B4-P1	E3F2-DS10C4-P1
	0,3 м (регулируется)	-	-	2 м	-	E3F2-DS30B4 2M	E3F2-DS30C4 2M
		-	■	-	-	E3F2-DS30B4-P1	E3F2-DS30C4-P1
	1 м (регулируется)	-	-	2 м	-	E3F2-D1B4 2M	E3F2-D1C4 2M
		-	■	-	-	E3F2-D1B4-P1	E3F2-D1C4-P1
Диффузное отражение 	0,3 м (регулируется)	-	-	2 м	-	E3F2-DS30B41 2M	E3F2-DS30C41 2M
		-	■	-	-	E3F2-DS30B41-P1	E3F2-DS30C41-P1
Диффузное отражение (с подавлением дальней зоны) 	0,1 м (фиксированное)	-	-	2 м	-	E3F2-LS10B4 2M	E3F2-LS10C4 2M
		-	■	-	-	E3F2-LS10B4-P1	E3F2-LS10C4-P1

*1. По запросу предоставляются модели со встроенным кабелем с разъемом на конце. Обращайтесь, пожалуйста, к региональному представителю компании Omron.

*2. Рефлектор заказывается отдельно. Также имеются модели с рефлектором в комплекте поставки. Обращайтесь, пожалуйста, к региональному представителю компании Omron.

*3. Измерено с рефлектором E39-R1S

*4. Измерено с рефлектором E39-R1

Примечание: Стандартная длина кабеля 2 м. Также имеются модели с длиной кабеля 5 м. Указывайте требуемую длину кабеля в конце кода заказа (напр., E3F2-R4B4-E 5M). Если требуются кабели другой длины, обратитесь к представителю компании Omron.

Материал корпуса: Металл (никелированная латунь)

Оптическая система	Расстояние срабатывания	Способ подключения				Код заказа	
						Выход PNP	Выход NPN
Пересечение луча 	7 м	-	-	2 м	-	E3F2-7B4-M 2M	E3F2-7C4-M 2M
		-	■	-	-	E3F2-7B4-M1-M	E3F2-7C4-M1-M
Отражение от рефлектора (с функцией M.S.R.) ^{*2} 	от 0,1 до 4 м (регулируется) ^{*3}	-	-	2 м	-	E3F2-R4B4-M-E 2M	E3F2-R4C4-M-E 2M
		-	■	-	-	E3F2-R4B4-M1-M-E	E3F2-R4C4-M1-M-E
Отражение от рефлектора (с функцией M.S.R.) ^{*2} 	от 0,1 до 2 м ^{*4}	-	-	2 м	-	E3F2-R2RB41-M-E 2M	E3F2-R2RC41-M-E 2M
		-	■	-	-	E3F2-R2RB41-M1-M-E	E3F2-R2RC41-M1-M-E
Диффузное отражение 	0,1 м (фиксированное, широкий луч)	-	-	2 м	-	E3F2-DS10B4-M 2M	E3F2-DS10C4-M 2M
		-	■	-	-	E3F2-DS10B4-M1-M	E3F2-DS10C4-M1-M
	0,3 м (регулируется)	-	-	2 м	-	E3F2-DS30B4-M 2M	E3F2-DS30C4-M 2M
		-	■	-	-	E3F2-DS30B4-M1-M	E3F2-DS30C4-M1-M
	1 м (регулируется)	-	-	2 м	-	E3F2-D1B4-M 2M	E3F2-D1C4-M 2M
		-	■	-	-	E3F2-D1B4-M1-M	E3F2-D1C4-M1-M

Оптическая система	Расстояние срабатывания	Способ подключения				Код заказа	
					 *1	Выход PNP	Выход NPN
Диффузное отражение 	0,3 м (регулируется)	–	–	2 м	–	E3F2-DS30B41-M 2M	E3F2-DS30C41-M 2M
		–	■	–	–	E3F2-DS30B41-M1-M	E3F2-DS30C41-M1-M
Диффузное отражение (с подавлением дальней зоны) 	0,1 м (фиксированное)	–	–	2 м	–	E3F2-LS10B4-M 2M	E3F2-LS10C4-M 2M
		–	■	–	–	E3F2-LS10B4-M1-M	E3F2-LS10C4-M1-M

*1. По запросу предоставляются модели со встроенным кабелем с разъемом на конце. Обращайтесь, пожалуйста, к региональному представителю компании Omron.

*2. Рефлектор заказывается отдельно. Также имеются модели с рефлектором E39-R1S в комплекте поставки. Обращайтесь, пожалуйста, к региональному представителю компании Omron.

*3. с рефлектором E39-R1S

*4. с рефлектором E39-R1

Примечание: Стандартная длина кабеля 2 м. Имеются также модели с длиной кабеля 5 м. Указывайте требуемую длину кабеля в конце кода заказа (напр., E3F2-R4B4-E 5M). Если требуются кабели другой длины, обратитесь к представителю компании Omron.

Дополнительные принадлежности (заказываются отдельно)

Наименование	Расстояние срабатывания (типичное значение)*1	Примечание	Код заказа
Рефлекторы (отражатели)	3 м [100 мм] (продольные модели) 2 м [100 мм] (поперечные модели)	60 x 40 мм	E39-R1
	4 м [100 мм] (продольные модели) 2 м [100 мм] (поперечные модели)	60 x 40 мм	E39-R1S
	5 м [100 мм] (продольные модели) 2,5 м [100 мм] (поперечные модели)	∅ 84 мм	E39-R7
	6 м [100 мм] (продольные модели) 3 м [100 мм] (поперечные модели)	100 x 100 мм	E39-R8
	5 м [100 мм] (продольные модели) 2,5 м [100 мм] (поперечные модели)	80 x 80 мм	E39-R40
Самоклеящиеся отражатели	0,7 м [150 мм] (продольные модели)	35 x 10 мм	E39-RS1
	1,1 м [150 мм] (продольные модели)	35 x 40 мм	E39-RS2
	1,4 м [150 мм] (продольные модели)	80 x 70 мм	E39-RS3
Крышка линзы			E39-F31
Монтажная скоба		Крепление винтами	Y92E-B18

*1. Значения в скобках означают минимальное расстояние между датчиком и рефлектором, необходимое для срабатывания.

Подробную информацию о дополнительных принадлежностях смотрите в разделе "Дополнительные принадлежности" в конце этого документа.

Кабели и разъемы для датчиков

Кабель	Форма	Тип кабеля	Код заказа	
Стандартный	Прямой 	2 м	4-жильный кабель	XS2F-D421-D80-A
		5 м		XS2F-D421-G80-A
	Г-образный 	2 м		XS2F-D422-D80-A
		5 м		XS2F-D422-G80-A
Виброустойчивый робототехнический кабель	Прямой 	2 м	4-жильный кабель	XS2F-D421-D80-R
		5 м		XS2F-D421-G80-R
	Г-образный 	2 м		XS2F-D422-D80-R
		5 м		XS2F-D422-G80-R

Технические характеристики

Номинальные параметры

Параметр	E3F2-7□	E3F2-R4□-□	E3F2-DS10□	E3F2-DS30□	E3F2-D1□4-□	E3F2-LS10□4-□
Оптическая система	Пересечение луча	Отражение от рефлектора (с функцией M.S.R.)	Диффузное отражение			
			Широкий луч	Регулировка с помощью потенциометра		С подавлением дальней зоны
Напряжение источника питания	10 ... 30 В=					
Потребление тока	макс. 50 мА	макс. 30 мА	макс. 25 мА	макс. 30 мА		
Расстояние срабатывания	7 м	от 0,1 до 4 м (с E39-R1S)	0,1 м (матовая белая бумага 5 x 5 см)	0,3 м (матовая белая бумага 10 x 10 см)	1 м (матовая белая бумага 30 x 30 см)	0,1 м (матовая белая бумага 10 x 10 см)
Стандартный объект	Непрозрачный объект: миним. диам. 11 мм	Непрозрачный объект: миним. диам. 56 мм	–			
Рабочий угол	От 3° до 20°		–			
Гистерезис	–		макс. 20%			макс. 5%
Ошибка темного/ светлого	–					3%
Время срабатывания	Срабатывание и сброс: макс. 2,5 мс	макс. 1 мс	макс. 2,5 мс		макс. 1 мс	
Управляющий выход	Транзистор (открытый коллектор), ток нагрузки: макс. 100 мА (остаточное напряжение: макс. 2 В)					
Готовность к работе при включении питания	50 мс	макс. 100 мс	50 мс		100 мс	
Окружающее освещение	Лампа накаливания: макс. 3000 лк / Дневной свет: макс. 10000 лк					
Температура окружающего воздуха	Эксплуатация: от -25 до 55 °С / Хранение: от -30 до 70 °С (без обледенения или конденсации)					
Влажность	Эксплуатация: от 35% до 85% / Хранение: от 35% до 95% (без конденсации)					
Сопrotивление изоляции	Миним. 20 МОм при 500 В= между токонесущими частями и корпусом					
Электрическая прочность диэлектрика	Макс. 1000 В~, 50/60 Гц в течение 1 мин между токонесущими частями и корпусом					
Виброустойчивость	10...55 Гц с двойной амплитудой 1,5 мм по 2 часа в каждом из направлений (X, Y и Z)					
Ударопрочность	Разрушение: 500 м/с ² в каждом из направлений (X, Y и Z)					
Степень защиты ^{*1}	IEC 60529 IP67, IP69K согласно DIN 40050-9					
Источник света (длина волны)	Инфракрасный светодиод (950 нм)	Красный светодиод (660 нм)	Инфракрасный светодиод (880 нм)			Красный светодиод (660 нм)
Индикаторы	Падение интенсивности света / индикатор мощности источника света (красн.)	Падение интенсивности света (красн.) / индикатор стабильности (зелен.)	Падение интенсивности света / индикатор мощности источника света (красн.)		Падение интенсивности света (красн.) / индикатор стабильности (зелен.)	Индикатор выхода (оранжевый) / индикатор стабильности (зелен.)
Регулировка чувствительности	Фиксированная чувствительность	Регулируемая чувствительность	Фиксированная чувствительность	Регулируемая чувствительность		Фиксированная чувствительность
Способ подключения	Встроенный кабель 2 м / 5 м (полихлорвинил, диам. 4 мм (18 / 0,12) ^{*2}) или разъем M12					
Состояние выхода	Режим "Излуч.-ВКЛ" или "Нет излуч.-ВКЛ" (определяется схемой подключения)					
Вес (приблиз.)						
Корпус из пластика	Встр. кабель (2 м)	120 г	60 г			
	Разъем	40 г	20 г			
Корпус из металла	Встр. кабель (2 м)	180 г	90 г			
	Разъем	120 г	50 г			
Электрическая защита	Защита от обратной полярности по питанию, защита от короткого замыкания на выходе					
Материалы корпуса ^{*3}	Корпус: АБС-сополимер (пластиковые модели) или никелированная латунь (металлические модели); Линза: полиметилметакрилат (PMMA)					

*1. Испытания на степень защиты IP69k согласно DIN 40 050, часть 9 проводятся в целях имитации мойки под высоким давлением/под паром. Во время испытаний датчик под разными углами подвергается воздействию струи воды (14-16 л/мин, 80°С, 8000-10000 кПа). Никакие виды разрушающего воздействия воды под высоким давлением не должны ухудшать внешний вид и функциональность датчика.

*2. Если требуются кабели из другого материала (напр., полиуретан), обращайтесь, пожалуйста, к представителю компании Omron.

*3. Информация о моделях из нержавеющей стали (E3F2 SUS) приведена в отдельном техническом описании.

Справочные данные (типовые)

Рабочий диапазон (типовой)

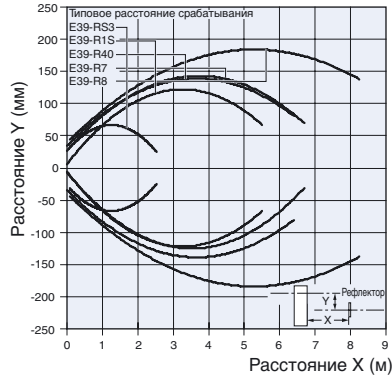
Модели на пересечение луча
(продольные)

E3F2-7□4-□



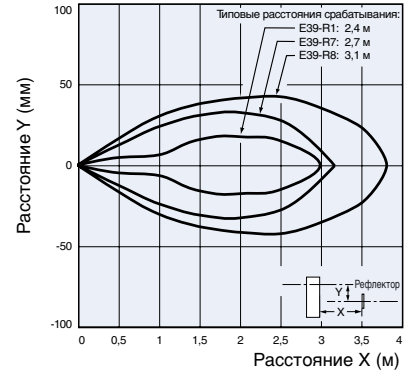
Модели на отражение от рефлектора
(продольные)

E3F2-R4□4-□ (с поляризацией)



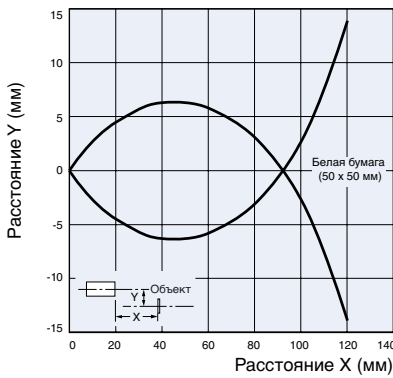
Модели на отражение от рефлектора
(поперечные)

E3F2-R2R□41-□ (с поляризацией)
и рефлекторы



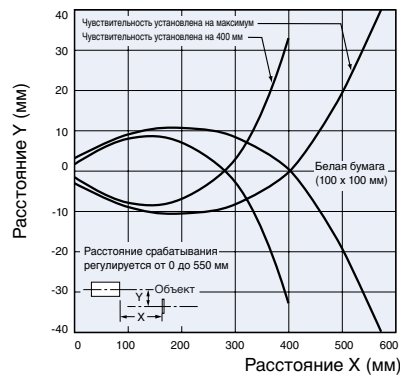
Модели на диффузное отражение
(продольные)

E3F2-DS10□4-□ (с широким лучом)



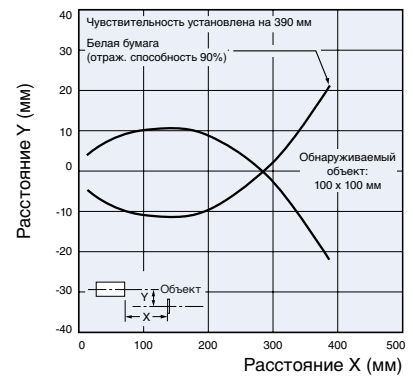
Модели на диффузное отражение
(продольные)

E3F2-DS30□4-□



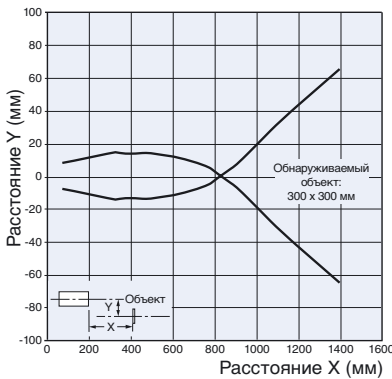
Модели на диффузное отражение
(поперечные)

E3F2-DS30□41-□



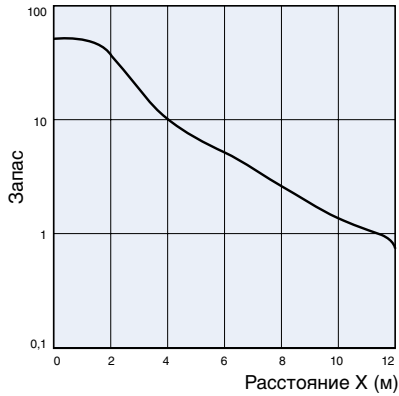
Модели на диффузное отражение (продольные)

E3F2-D1□4-□

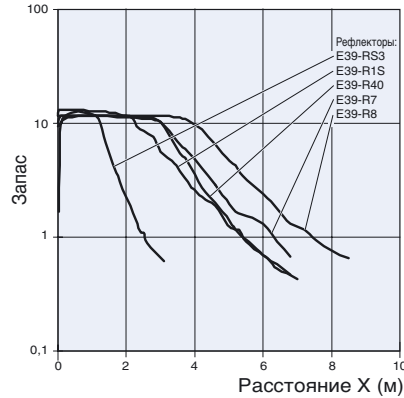


Зависимость запаса по усилению от расстояния (типовая)

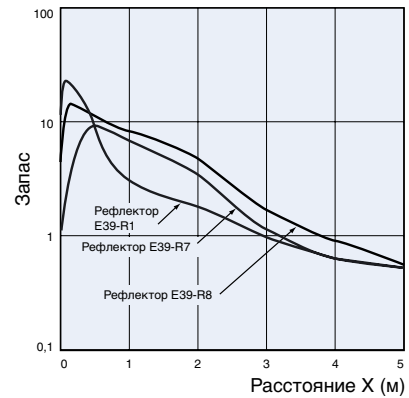
Модели на пересечение луча
(продольные)
E3F2-7□4-□



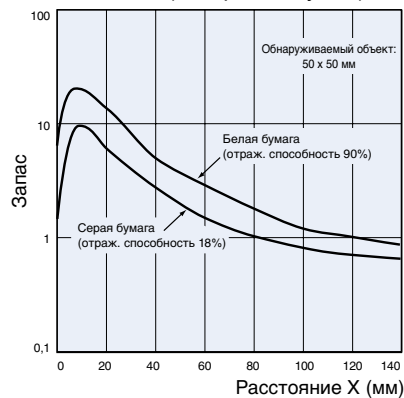
Модели на отражение от рефлектора
(продольные)
E3F2-R4□4-□



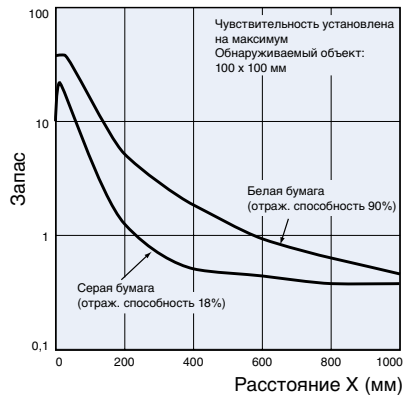
Модели на отражение от рефлектора
(поперечные)
E3F2-R2R□41-□ (с поляризацией)
и рефлекторы



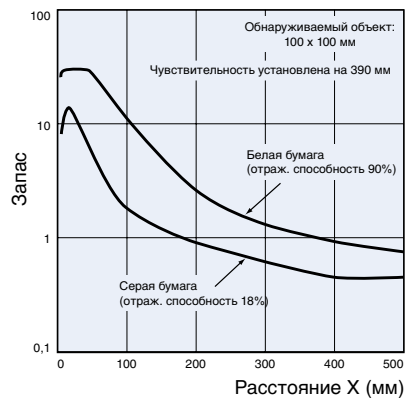
Модели на диффузное отражение
(продольные)
E3F2-DS10□4-□ (с широким лучом)



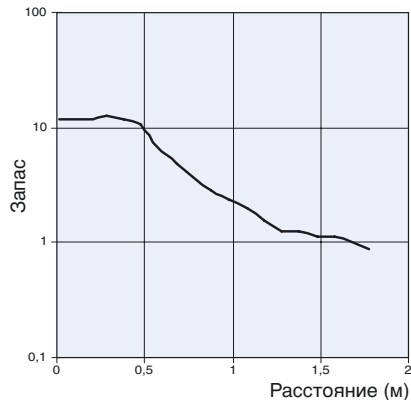
Модели на диффузное отражение
(продольные)
E3F2-DS30□4-□



Модели на диффузное отражение
(поперечные)
E3F2-DS30□41-□



Модели на диффузное отражение
(продольные)
E3F2-D1□4-□

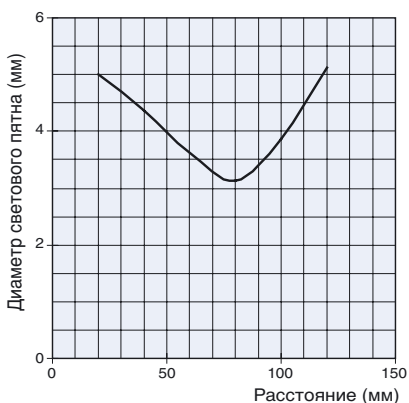


Зависимость диаметра светового пятна от расстояние

срабатывания

Модели с подавлением дальней зоны

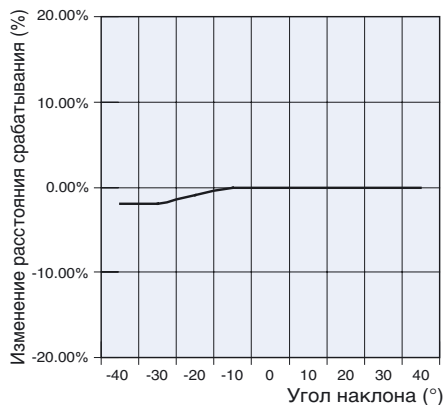
E3F2-LS□



Отклонение (по горизонтали)

Модели с подавлением дальней зоны

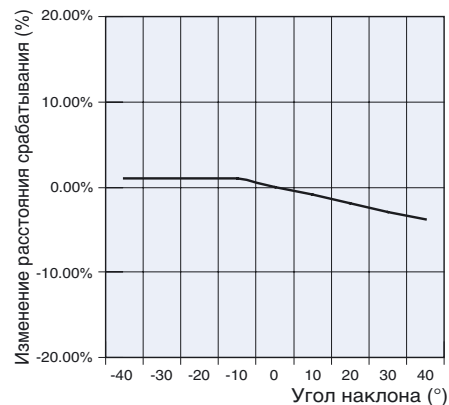
E3F2-LS□



Отклонение (по вертикали)

Модели с подавлением дальней зоны

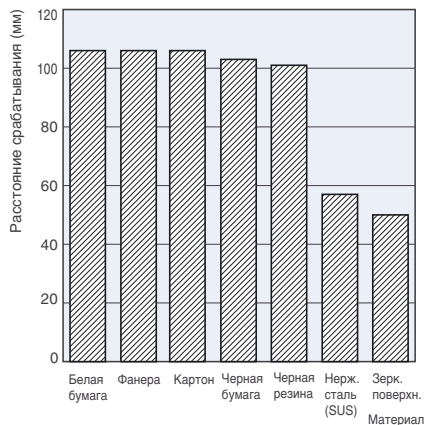
E3F2-LS□



Зависимость расстояния срабатывания от материала объекта

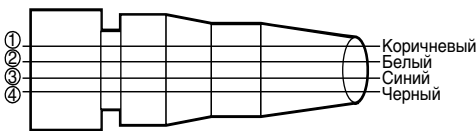
Модели с подавлением дальней зоны

E3F2-LS□



Функционирование

Выходные цепи



XS2F-D42□-D80□
XS2F-G42□-G80□

Назначение выводов разъема датчика

Классификация	Цвет провода	Номер вывода разъема	Назначение
Постоянного тока	Коричневый	①	Напряжение питания
	Белый	②	Выбор режима
	Синий	③	Напряжение питания
	Черный	④	Выход

Выход PNP

Модель	Состояние выходного транзистора	Временная диаграмма	Способ подключения	Выходная цепь
E3F2-□B4-□ (кроме E3F2-LS10B4-□)	–	–	–	<p>Излучатель на пересечение луча</p> <p>Назначение выводов разъема</p>
	<p>ВКЛ., если свет падает. ("Излуч.=ВКЛ")</p>	<p>Свет падает Свет не падает</p> <p>Индикатор выхода (красный) ВКЛ Выходной транзистор ВКЛ</p> <p>Нагрузка Активна (реле) Не активна</p>	<p>Соедините розовый провод (вывод ②) с коричневым (вывод ①) или оставьте розовый провод (вывод ②) не подсоединенным.</p>	<p>Назначение выводов разъема</p> <p>* Только у моделей E3F2-R4B4-□ и E3F2-D1B4-□</p>
E3F2-LS10B4-□	<p>ВКЛ., если свет не падает. ("Нет излуч.=ВКЛ")</p>	<p>Свет падает Свет не падает</p> <p>Индикатор выхода (красный) ВКЛ Выходной транзистор ВКЛ</p> <p>Нагрузка Активна (реле) Не активна</p>	<p>Соедините розовый провод (вывод ②) с синим проводом (вывод ③).</p>	<p>Назначение выводов разъема</p> <p>* Только у моделей E3F2-R4B4-□ и E3F2-D1B4-□</p>
	<p>ВКЛ., если свет падает. ("Излуч.=ВКЛ")</p>	<p>Свет падает Свет не падает</p> <p>Индикатор выхода (оранжевый) ВКЛ Выходной транзистор ВКЛ</p> <p>Нагрузка Активна (реле) Не активна</p>	<p>Соедините розовый провод (вывод ②) с коричневым (вывод ①) или оставьте розовый провод (вывод ②) не подсоединенным.</p>	<p>Назначение выводов разъема</p>
E3F2-LS10B4-□	<p>ВКЛ., если свет не падает. ("Нет излуч.=ВКЛ")</p>	<p>Свет падает Свет не падает</p> <p>Индикатор выхода (оранжевый) ВКЛ Выходной транзистор ВКЛ</p> <p>Нагрузка Активна (реле) Не активна</p>	<p>Соедините розовый провод (вывод ②) с синим проводом (вывод ③).</p>	<p>Назначение выводов разъема</p>

Примечание:Номера контактов для моделей с разъемом.

Выход NPN

Модель	Состояние выходного транзистора	Временная диаграмма	Способ подключения	Выходная цепь
E3F2-□C4-□ (кроме E3F2-LS10C4-□)	–		–	<p>Излучатель на пересечение луча</p> <p>Назначение выводов разъема</p>
	ВКЛ., если свет падает. ("Излуч.=ВКЛ")	<p>Свет падает Свет не падает</p> <p>Индикатор выхода (красный) ВКЛ / Выкл</p> <p>Выходной транзистор ВКЛ / Выкл</p> <p>Нагрузка (реле) Активна / Не активна</p>	Соедините розовый провод (вывод ②) с коричневым (вывод ①) или оставьте розовый провод (вывод ②) не подсоединенным.	<p>Назначение выводов разъема</p> <p>* Только у моделей E3F2-R4C4-□ и E3F2-D1C4-□</p>
	ВКЛ., если свет не падает. ("Нет излуч.=ВКЛ")	<p>Свет падает Свет не падает</p> <p>Индикатор выхода (красный) ВКЛ / Выкл</p> <p>Выходной транзистор ВКЛ / Выкл</p> <p>Нагрузка (реле) Активна / Не активна</p>	Соедините розовый провод (вывод ②) с синим проводом (вывод ③).	<p>Назначение выводов разъема</p> <p>* Только у моделей E3F2-R4C4-□ и E3F2-D1C4-□</p>
E3F2-LS10C4-□	ВКЛ., если свет падает. ("Излуч.=ВКЛ")	<p>Свет падает Свет не падает</p> <p>Индикатор выхода (красный) ВКЛ / Выкл</p> <p>Выходной транзистор ВКЛ / Выкл</p> <p>Нагрузка (реле) Активна / Не активна</p>	Соедините розовый провод (вывод ②) с коричневым (вывод ①) или оставьте розовый провод (вывод ②) не подсоединенным.	<p>Назначение выводов разъема</p>
	ВКЛ., если свет не падает. ("Нет излуч.=ВКЛ")	<p>Свет падает Свет не падает</p> <p>Индикатор выхода (оранжевый) ВКЛ / Выкл</p> <p>Выходной транзистор ВКЛ / Выкл</p> <p>Нагрузка (реле) Активна / Не активна</p>	Соедините розовый провод (вывод ②) с синим проводом (вывод ③).	<p>Назначение выводов разъема</p>

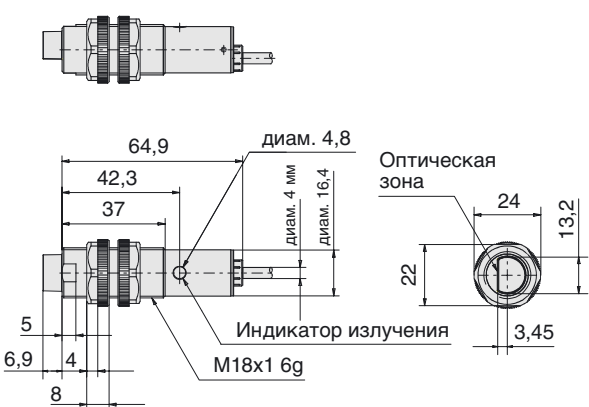
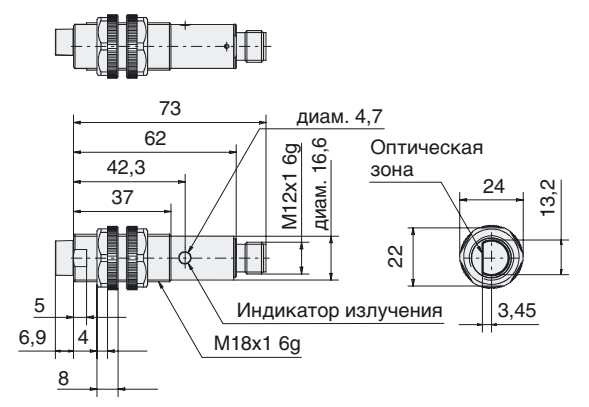
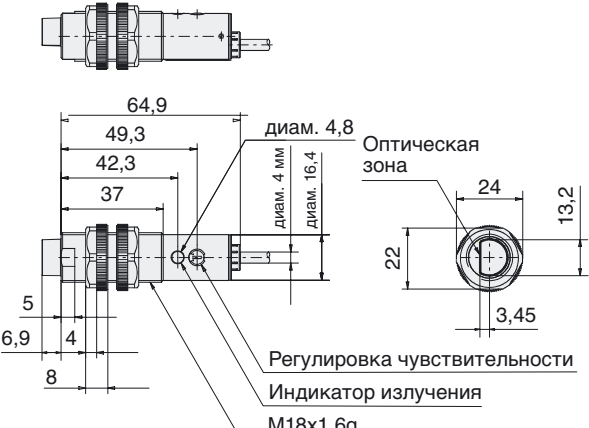
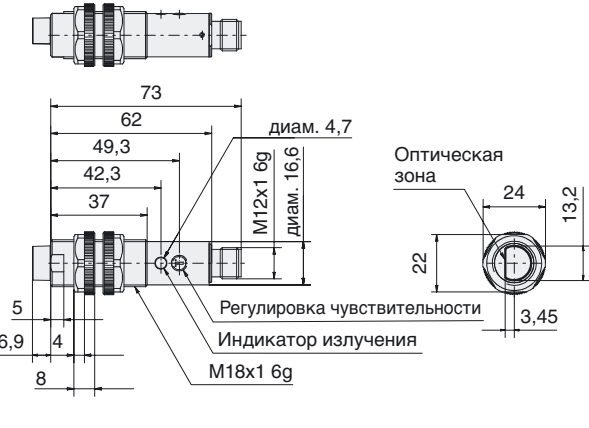
Примечание: Номера контактов для моделей с разъемом.

Размеры Примечание. Все значения представлены в миллиметрах, если не указано другое

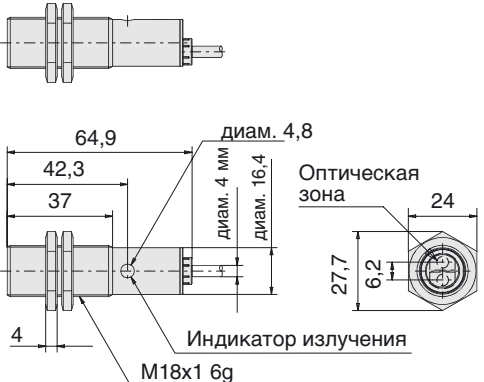
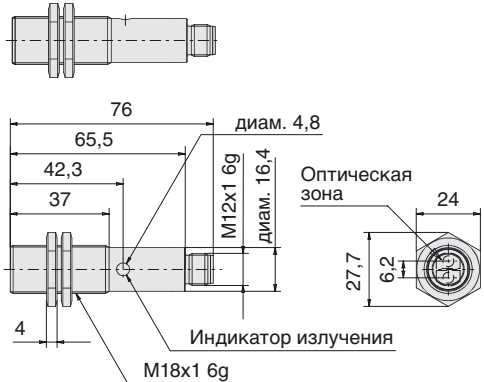
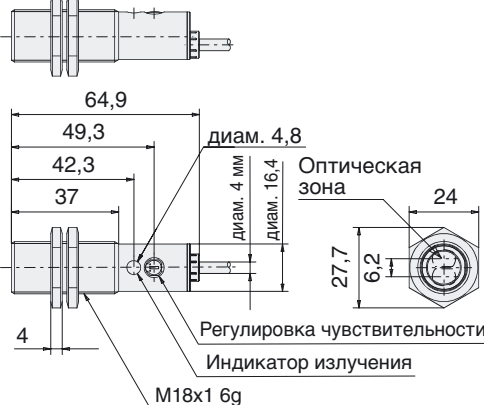
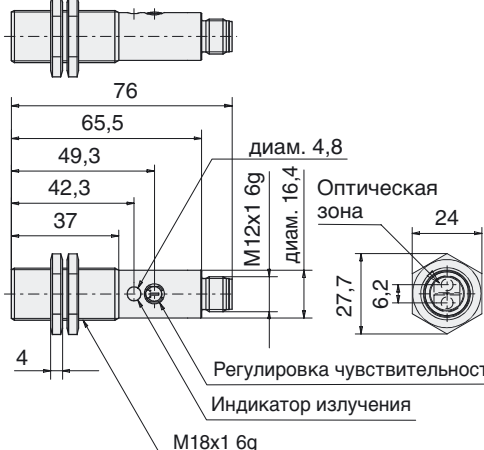
Модели в корпусе из пластика, продольные

Модели с кабелем	Модели с разъемом
<p>Без потенциометра</p> <p>E3F2-7□ E3F2-DS10□4-N E3F2-LS10□4</p>	<p>E3F2-7□-P1 E3F2-DS10□4-P1 E3F2-LS10□4-P1</p>
<p>С потенциометром</p> <p>E3F2-DS30□4 E3F2-D1□4 E3F2-R4□</p>	<p>E3F2-DS30□4-P1 E3F2-D1□4-P1 E3F2-R4□-P1</p>

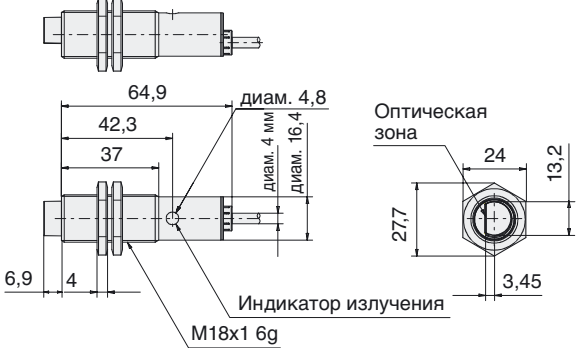

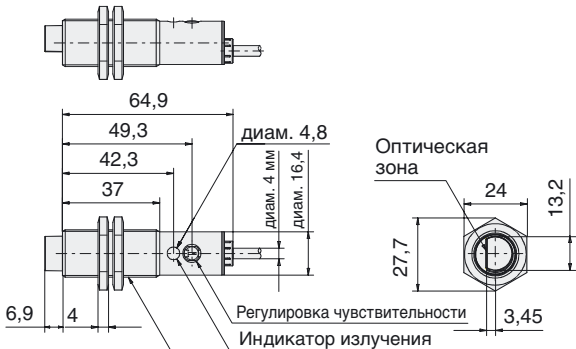

Модели в корпусе из пластика, поперечные

Модели с кабелем	Модели с разъемом
<p>Без потенциометра</p> <p>E3F2-R2R□41</p>  <p>64,9 диам. 4,8 42,3 диам. 4 мм 37 диам. 16,4 5 Индикатор излучения 6,9 M18x1 6g 4 22 Оптическая зона 24 13,2 8 3,45</p>	<p>E3F2-R2R□41-P1</p>  <p>73 диам. 4,7 62 M12x1 6g 42,3 диам. 16,6 37 Оптическая зона 24 13,2 5 Индикатор излучения 6,9 M18x1 6g 4 22 3,45 8</p>
<p>С потенциометром</p> <p>E3F2-DS30□41</p>  <p>64,9 диам. 4,8 49,3 диам. 4 мм 42,3 диам. 16,4 37 Индикатор излучения 5 Регулировка чувствительности 6,9 M18x1 6g 4 22 Оптическая зона 24 13,2 8 3,45</p>	<p>E3F2-DS30□41-P1</p>  <p>73 диам. 4,7 62 M12x1 6g 49,3 диам. 16,6 42,3 Оптическая зона 24 13,2 37 Регулировка чувствительности 5 Индикатор излучения 6,9 M18x1 6g 4 22 3,45 8</p>

Модели в корпусе из металла, продольные

Модели с кабелем	Модели с разъемом
<p>Без потенциометра</p> <p>E3F2-7□-M E3F2-DS10□4-M E3F2-LS10□4-M</p> 	<p>E3F2-7□-M1-M E3F2-DS10□4-M1-M E3F2-LS10□4-M1-M</p> 
<p>С потенциометром</p> <p>E3F2-DS30□4-M E3F2-R4□4-M E3F2-D1□4-M</p> 	<p>E3F2-DS30□4-M1-M E3F2-R4□4-M1-M E3F2-D1□4-M1-M</p> 

Модели в корпусе из металла, поперечные

Модели с кабелем	Модели с разъемом
<p>Без потенциометра</p> <p>E3F2-R2R□41-M</p>  <p>64,9 диам. 4,8 42,3 диам. 4 мм 37 диам. 16,4 6,9 4 Индикатор излучения M18x1 6g</p> <p>Оптическая зона 24 13,2 27,7 3,45</p>	<p>E3F2-R2R□41-M1</p>  <p>76 диам. 4,8 65,5 диам. 4 мм 42,3 диам. 16,4 37 M12x1,6g 6,9 4 Индикатор излучения M18x1,6g</p> <p>Оптическая зона 24 13,2 27,7 3,45</p>
<p>С потенциометром</p> <p>E3F2-DS30□41-M</p>  <p>64,9 диам. 4,8 49,3 диам. 4 мм 42,3 диам. 16,4 37 M12x1,6g 6,9 4 Регулировка чувствительности Индикатор излучения M18x1 6g</p> <p>Оптическая зона 24 13,2 27,7 3,45</p>	<p>E3F2-DS30□41-M1-M</p>  <p>76 диам. 4,8 65,5 диам. 4 мм 49,3 диам. 16,4 42,3 M12x1 6g 37 M12x1 6g 6,9 4 Регулировка чувствительности Индикатор излучения M18x1 6g</p> <p>Оптическая зона 24 13,2 27,7 3,45</p>

Дополнительные принадлежности (заказываются отдельно)

Рефлектор

<p>E39-R1 E39-R1S</p> <p>2 отв. диам. 3,5 мм</p> <p>40,3 34 7 59,9 52 1,6 7,5 8 2,7</p> <p>Материал: Отражающая поверхность: акрил; Задняя поверхность: АБС (ABS)</p>	<p>E39-R7</p> <p>7,4 84 4,5</p>
<p>E39-R8</p> <p>9 100 92 92 100 для М3</p>	<p>E39-R40</p> <p>8,7 84,5 77 77 84,5 для М3</p>

Самоклеющиеся отражатели

<p>E39-RS3</p> <p>80 70 0,6 4 R1 Клейкая сторона</p>	<p>E39-RS1</p> <p>35 10 0,7 4 x R1 Отражающая поверхность Клейкая лента</p> <p>E39-RS2</p> <p>40 35 0,7 4 x R1 Отражающая поверхность Клейкая лента</p>
---	---

Принадлежности для монтажа

<p>Монтажная скоба Y92E-B18</p> <p>32 ± 0,2 17 max. 47 max. 7 max. 30 18 dia</p> <p>Примечание: Болт с шестигранной головкой: М5 х 32 Материал: пластик</p>	<p>Крышка линзы E39-F31</p> <p>Стеклоплатина Металлическая оправа Уплотнение E3F2 диам. 20 макс. 4</p>
---	--

Указания по безопасности

Внимание

По своей конструкции и номинальным характеристикам это изделие не предназначено для обеспечения безопасности людей косвенным или прямым образом. Не применяйте его для этих целей.



Предупреждение

Не подавайте на изделие напряжение свыше номинального значения. Слишком высокое напряжение может стать причиной неисправности или возгорания.



Ни в коем случае не подавайте на изделие напряжение питания переменного тока. Это может стать причиной взрыва.



Производя чистку изделия, не направляйте струю воды под высоким давлением на отдельную часть изделия. Это может привести к повреждению частей изделия и ухудшению степени защиты.



В зоне действия высокой температуры можно получить ожоговую травму.



Указания по безопасной эксплуатации

В целях обеспечения безопасности соблюдайте следующие меры предосторожности при эксплуатации датчиков.

Условия эксплуатации

Не эксплуатируйте датчик в местах скопления взрывоопасных или воспламеняющихся газов.

Подсоединение разъемов

Подсоединяя или отсоединяя разъем, обязательно держите его за корпус. Обязательно затяните фиксатор разъема рукой; не используйте для этого щипцы или другие инструменты. Если фиксатор не будет затянут достаточно крепко, требуемая степень защиты не будет достигнута, а датчик может отсоединиться из-за вибрации. Для разъемов M12 момент затяжки должен составлять от 0,39 до 0,49 Н·м.

Нагрузка

Не подключайте нагрузку свыше номинального значения.

Момент вращения при регулировке чувствительности

Момент вращения ручки регулировки не должен превышать 0,05 Н·м.

Эксплуатация в условиях воздействия моющих и дезинфицирующих средств (производство пищевых продуктов и т.п.)

Не эксплуатируйте датчик в условиях воздействия моющих и дезинфицирующих средств. Это может привести к ухудшению степени защиты.

Внесение изменений

Ни в коем случае не пытайтесь разбирать, ремонтировать или модифицировать датчик.

Использование вне зданий

Не эксплуатируйте датчик в местах воздействия прямого солнечного света.

Чистка

Не используйте разбавитель, спирт или другие органические растворители. Это может привести к ухудшению оптических характеристик и снижению степени защиты.

Температура поверхности

Возможно получение ожога. Поверхность датчика может нагреваться. Степень нагрева зависит от таких факторов, как температура окружающей среды и напряжение источника питания. Будьте осторожны, осуществляя управление или чистку датчика.

Указания по надлежащей эксплуатации

Не эксплуатируйте датчик при недопустимых условиях окружающей среды или рабочих условиях.

Не устанавливайте датчик в следующих местах.

- (1) В местах воздействия прямых солнечных лучей
- (2) В местах с повышенной влажностью и возможным образованием конденсата
- (3) В местах присутствия агрессивных газов
- (4) В местах, в которых возможно прямое воздействие вибрации или ударов на датчик

Электрический и механический монтаж

- (1) Максимальное напряжение источника питания: 30 В=.
Перед включением питания убедитесь в том, что напряжение источника питания не превышает максимального напряжения.
- (2) Если цепи датчика проложены в одном кабельном канале или лотке с высоковольтными или силовыми кабелями, наводимые помехи могут вызывать сбои в работе или вывести датчик из строя. Прокладывайте цепи датчика в отдельном лотке или используйте экранированную кабель.
- (3) Используйте удлинительный кабель с площадью поперечного сечения не менее 0,3 мм² и длиной не более 100 м.
- (4) Не прикладывайте чрезмерное усилие, протягивая кабель.
- (5) В процессе установки фотоэлектрического датчика не стучите по нему молотком или любым другим инструментом – это нарушит водонепроницаемость датчика.
- (6) Крепите датчик с помощью монтажной скобы (приобретается отдельно).
Момент затяжки крепежных гаек не должен превышать 2,0 Нм для моделей из пластика или 20,0 Нм для моделей из металла.
- (7) Перед подсоединением или отсоединением разъема обязательно отключайте напряжение питания.

Чистка

Ни в коем случае не используйте разбавитель и другие растворители. Это может привести к повреждению поверхности датчика.

Источник питания

В случае использования стандартного импульсного стабилизатора обязательно заземляйте клемму FG ("земля" корпуса).

Готовность к работе при включении питания

Датчик приходит в рабочее состояние (может обнаруживать объекты) спустя 100 мс после подачи питания. Приступайте к работе с датчиком только через 100 мс или больше после подачи питания. Если датчик и нагрузка запитаны от разных источников, первым всегда должно включаться напряжение питания датчика.

Выключение напряжения питания

Даже если питание выключено, на выход датчика могут подаваться импульсы. Поэтому перед выключением датчика рекомендуется выключать питание в цепи нагрузки или отключать нагрузку от датчика.

Защита от короткого замыкания в нагрузке

Хотя датчик снабжен схемой защиты от короткого замыкания в нагрузке, не допускайте короткого замыкания нагрузки датчика. Следите за тем, чтобы выходной ток не превышал установленное номинальное значение. При возникновении короткого замыкания в нагрузке выход будет выключен, поэтому проверьте электрические цепи, прежде чем вновь включать питание. Схема защиты от короткого замыкания вернется в исходное состояние.

Водостойкость

Не эксплуатируйте датчик погруженным в воду, под дождем или на открытом воздухе.

ГАРАНТИЙНЫЕ ОБЯЗАТЕЛЬСТВА

Компания OMRON дает исключительную гарантию того, что в течение одного года (если не оговорен иной период) с даты продажи изделия компанией OMRON в изделии будут отсутствовать дефекты, связанные с материалами и изготовлением изделия.

КОМПАНИЯ OMRON НЕ ДАЕТ НИКАКИХ ГАРАНТИЙ ИЛИ ОБЯЗАТЕЛЬСТВ, ЯВНЫХ ИЛИ ПОДРАЗУМЕВАЕМЫХ, В ОТНОШЕНИИ СОБЛЮДЕНИЯ ЗАКОНОДАТЕЛЬСТВА ПРИ ИСПОЛЬЗОВАНИИ ИЗДЕЛИЯ, В ОТНОШЕНИИ КОММЕРЧЕСКОГО УСПЕХА ИЗДЕЛИЙ ИЛИ ИХ ПРИГОДНОСТИ ДЛЯ КОНКРЕТНОГО ПРИМЕНЕНИЯ. КАЖДЫЙ ПОКУПАТЕЛЬ ИЛИ ПОЛЬЗОВАТЕЛЬ ПРИЗНАЕТ, ЧТО ОПРЕДЕЛЕНИЕ СООТВЕТСТВИЯ ИЗДЕЛИЙ ТРЕБОВАНИЯМ, ПРЕДЪЯВЛЯЕМЫМ ПОКУПАТЕЛЕМ ИЛИ ПОЛЬЗОВАТЕЛЕМ, НАХОДИТСЯ В КОМПЕТЕНЦИИ САМОГО ПОКУПАТЕЛЯ ИЛИ ПОЛЬЗОВАТЕЛЯ. КОМПАНИЯ OMRON НЕ ПРИЗНАЕТ КАКИЕ-ЛИБО ИНЫЕ ЯВНЫЕ ИЛИ ПОДРАЗУМЕВАЕМЫЕ ГАРАНТИЙНЫЕ ОБЯЗАТЕЛЬСТВА.

ОГРАНИЧЕНИЕ ОТВЕТСТВЕННОСТИ

КОМПАНИЯ OMRON НЕ НЕСЕТ ОТВЕТСТВЕННОСТИ ЗА ПРЯМЫЕ, КОСВЕННЫЕ ИЛИ ВЫТЕКАЮЩИЕ УБЫТКИ, ПОТЕРЮ ПРИБЫЛИ ИЛИ КОММЕРЧЕСКИЕ ПОТЕРИ, КАКИМ БЫ ТО НИ БЫЛО ОБРАЗОМ СВЯЗАННЫЕ С ИЗДЕЛИЯМИ, НЕЗАВИСИМО ОТ ТОГО, ПРЕДЪЯВЛЯЕТСЯ ЛИ ИСК НА ОСНОВАНИИ КОНТРАКТА, ГАРАНТИЙНЫХ ОБЯЗАТЕЛЬСТВ, В СВЯЗИ С НЕБРЕЖНЫМ ОБРАЩЕНИЕМ ИЛИ НА ОСНОВАНИИ БЕЗУСЛОВНОГО ОБЯЗАТЕЛЬСТВА.

Ни при каких обстоятельствах ответственность компании OMRON по какому-либо иску не может превысить собственную стоимость изделия, на которое распространяется ответственность компании OMRON.

НИ ПРИ КАКИХ ОБСТОЯТЕЛЬСТВАХ КОМПАНИЯ OMRON НЕ НЕСЕТ ОТВЕТСТВЕННОСТИ ПО ГАРАНТИЙНЫМ ОБЯЗАТЕЛЬСТВАМ, РЕМОНТУ ИЛИ ДРУГИМ ИСКАМ В ОТНОШЕНИИ ИЗДЕЛИЙ, ЕСЛИ В РЕЗУЛЬТАТЕ АНАЛИЗА, ПРОВЕДЕННОГО КОМПАНИЕЙ OMRON, УСТАНОВЛЕНО, ЧТО В ОТНОШЕНИИ ИЗДЕЛИЙ НАРУШАЛИСЬ ПРАВИЛА ЭКСПЛУАТАЦИИ, ХРАНЕНИЯ, МОНТАЖА И ТЕХНИЧЕСКОГО ОБСЛУЖИВАНИЯ, ЧТО В ИЗДЕЛИЯХ ИМЕЮТСЯ ЗАГРЯЗНЕНИЯ, ЛИБО ИЗДЕЛИЯ ИСПОЛЬЗОВАЛИСЬ НЕ ПО НАЗНАЧЕНИЮ ИЛИ ПОДВЕРГАЛИСЬ НЕДОПУСТИМОЙ МОДИФИКАЦИИ ИЛИ РЕМОНТУ.

ПРИГОДНОСТЬ ДЛЯ КОНКРЕТНОГО ПРИМЕНЕНИЯ

ИЗДЕЛИЯ, ОПИСАННЫЕ В НАСТОЯЩЕМ ДОКУМЕНТЕ, НЕ ОТНОСЯТСЯ К УСТРОЙСТВАМ ЗАЩИТЫ. ПО СВОЕЙ КОНСТРУКЦИИ И НОМИНАЛЬНЫМ ХАРАКТЕРИСТИКАМ ЭТИ ИЗДЕЛИЯ НЕ ПРЕДНАЗНАЧЕНЫ ДЛЯ ОБЕСПЕЧЕНИЯ БЕЗОПАСНОСТИ ЛЮДЕЙ И НЕ ДОЛЖНЫ ПРИМЕНЯТЬСЯ ДЛЯ ЭТИХ ЦЕЛЕЙ В КАЧЕСТВЕ УСТРОЙСТВ ЗАЩИТЫ. Для выбора продуктов компании OMRON, предназначенных для применения в системах защиты и обеспечения безопасности, предусмотрены отдельные каталоги.

Компания OMRON не несет ответственности за соответствие каким-либо стандартам, нормативам или правилам, которые применяются в случае применения изделий в составе оборудования заказчика или при использовании изделий.

По запросу заказчика компания OMRON предоставляет соответствующие сертификаты, выданные сторонними организациями, в которых указаны номинальные параметры и ограничения на применение изделий. Одной этой информации недостаточно для точного установления пригодности изделий для применения в конечной системе, машине, оборудовании или в других областях применения.

Ниже приведены некоторые примеры применения, требующие особого внимания. Этот перечень не является исчерпывающим перечнем возможного применения изделий и не гарантирует пригодность изделий для перечисленных в нем целей.

- Использование вне зданий, использование в условиях возможного химического загрязнения или электрических помех, либо при условиях эксплуатации, не описанных в настоящем документе.
- Системы управления атомных электростанций, системы с использованием процессов горения, железнодорожные системы, авиационные системы, медицинское оборудование, игровые автоматы и аттракционы, транспортные средства, оборудование обеспечения безопасности, а также системы, эксплуатация которых регулируется отдельными промышленными или государственными нормативами.
- Системы, машины и оборудование, которые могут представлять угрозу для жизни или имущества.

Ознакомьтесь, пожалуйста, со всеми ограничениями в отношении применения этих изделий и соблюдайте их.

НИ В КОЕМ СЛУЧАЕ НЕ ИСПОЛЬЗУЙТЕ ИЗДЕЛИЕ В СИСТЕМАХ, ПРЕДСТАВЛЯЮЩИХ СЕРЬЕЗНУЮ УГРОЗУ ДЛЯ ЖИЗНИ ИЛИ ИМУЩЕСТВА, НЕ ОБЕСПЕЧИВ БЕЗОПАСНОСТИ ВО ВСЕЙ СИСТЕМЕ В ЦЕЛОМ, А ТАКЖЕ НЕ УБЕДИВШИСЬ В ТОМ, ЧТО ИЗДЕЛИЯ OMRON ИМЕЮТ НАДЛЕЖАЩИЕ НОМИНАЛЬНЫЕ ХАРАКТЕРИСТИКИ, НАДЛЕЖАЩИМ ОБРАЗОМ СМОНТИРОВАНЫ И ИСПОЛЬЗУЮТСЯ ПО НАЗНАЧЕНИЮ.

ТЕХНИЧЕСКИЕ ХАРАКТЕРИСТИКИ

Приведенные в настоящем документе эксплуатационные характеристики служат в качестве ориентира для пользователей при определении пригодности изделий для задач пользователей и не являются предметом гарантийного обязательства. Это могут быть результаты испытаний, проведенных компанией OMRON, поэтому пользователь должен соотносить их с фактическими требованиями реализуемой системы. Фактические эксплуатационные характеристики являются предметом "Гарантийных обязательств и ограничения ответственности" компании OMRON.

ИЗМЕНЕНИЕ ТЕХНИЧЕСКИХ ХАРАКТЕРИСТИК

Технические характеристики изделия и принадлежностей могут быть изменены в любое время при совершенствовании изделия и по другим причинам.

Мы практикуем изменение номера модели в случае изменения ранее заявленных номинальных характеристик или свойств, либо в случае существенного изменения конструкции. Однако некоторые характеристики изделия могут быть изменены без какого-либо уведомления. В спорном случае по Вашему запросу модели может быть присвоен специальный номер, идентифицирующий или определяющий ключевые характеристики, требуемые для Вашей задачи. Для подтверждения фактических технических характеристик приобретенного изделия обращайтесь, пожалуйста, в региональное представительство компании OMRON.

ГАБАРИТНЫЕ РАЗМЕРЫ И ВЕС

В документе приведены номинальные значения габаритов и весов, и их нельзя использовать в конструкторской документации, даже если приведены значения допусков.

ОШИБКИ И ОПЕЧАТКИ

Приведенная в настоящем документе информация была тщательно проверена и считается точной; тем не менее, компания OMRON не несет ответственности за допущенные типографские ошибки или опечатки.

ПРОГРАММИРУЕМЫЕ ИЗДЕЛИЯ

Компания OMRON не несет ответственности за программы пользователя, создаваемые для программируемых изделий, а также за какие-либо последствия, возникшие в результате их применения.

Cat. No. E58E-RU-01

В целях улучшения качества продукции технические характеристики могут быть изменены без уведомления.

РОССИЯ
ООО "OMRON Электроникс"
улица Правды, дом 26
Москва, Россия
Тел.: +7 495 648 94 50
Факс: +7 495 648 94 51/52
www.industrial.omron.ru