

Резиновая втулка Рутасил EPDM (дюймовая)



Материал:

Этиленпропилен.
Стойкий к химическому воздействию, водонепроницаемый.
Подходит для отверстий в материалах толщиной от 0.5 до 4 мм.
Быстрая и простая установка без использования инструмента.
Не содержит галогенов.

Класс защищенности:

IP67 в соответствии с EN 60529

Температурный режим:

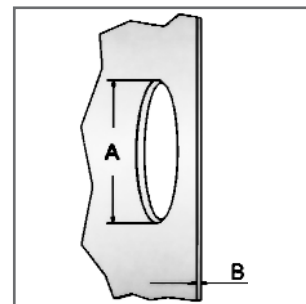
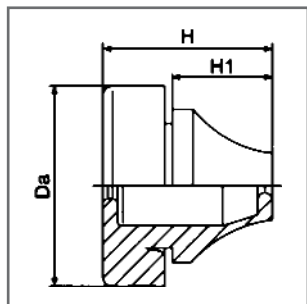
от -40 до +110° C

Стандарт:

EMKO TUI (03-SEC) FI 001/84

Цвет:

Серый, черный, белый



RAL 7001 Серый

Артикул	Размер	Кабель \varnothing мм	A мм	B мм	Da мм	H мм	H1 мм	Цвет	Вес 100 шт.	Упаковка кол-во шт.
14 582 20	PG7/12.5	3-5	13.0	0.5-2	20.0	12.6	5.4	RAL 7001	0.33	50
14 582 21	PG9/15.2	5-7	16.0	1-4	21	17.8	10.3	RAL 7001	0.39	50
14 582 22	PG11/18.6	7-10	19.0	1-4	24.0	19.8	12.7	RAL 7001	0.53	50
14 582 23	PG16/22.5	10-14	23.0	1-4	28.0	21.6	14.7	RAL 7001	0.65	50
14 582 24	PG21/28.3	14-20	29.0	1-4	35.0	24.6	17.6	RAL 7001	1.34	25
14 582 25	PG29/37.0	20-26	38.0	1-4	46.0	28.5	20.0	RAL 7001	2.58	25
14 582 26	PG36/47.0	26-35	48.0	1-4	58.0	34.9	23.9	RAL 7001	4.10	10

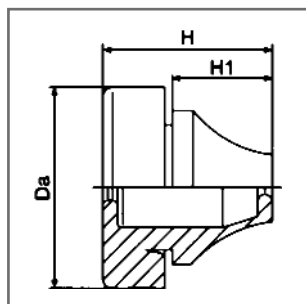
RAL 9005 Черный

RS-PG7S	PG7/12.5	3-5	13.0	0.5-2	20.0	12.6	5.4	RAL 9005	0.33	50
RS-PG9S	PG9/15.2	5-7	16.0	1-4	21	17.8	10.3	RAL 9005	0.39	50
RS-PG11S	PG11/18.6	7-10	19.0	1-4	24.0	19.8	12.7	RAL 9005	0.53	50
RS-PG16S	PG16/22.5	10-14	23.0	1-4	28.0	21.6	14.7	RAL 9005	0.65	50
RS-PG21S	PG21/28.3	14-20	29.0	1-4	35.0	24.6	17.6	RAL 9005	1.34	25
RS-PG29S	PG29/37.0	20-26	38.0	1-4	46.0	28.5	20.0	RAL 9005	2.58	25
RS-PG36S	PG36/47.0	26-35	48.0	1-4	58.0	34.9	23.9	RAL 9005	4.10	10

RAL 9010 Белый

RS-PG7V	PG7/12.5	3-5	13.0	0.5-2	20.0	12.6	5.4	RAL 9010	0.33	50
RS-PG9V	PG9/15.2	5-7	16.0	1-4	21	17.8	10.3	RAL 9010	0.39	50
RS-PG11V	PG11/18.6	7-10	19.0	1-4	24.0	19.8	12.7	RAL 9010	0.53	50
RS-PG16V	PG16/22.5	10-14	23.0	1-4	28.0	21.6	14.7	RAL 9010	0.65	50
RS-PG21V	PG21/28.3	14-20	29.0	1-4	35.0	24.6	17.6	RAL 9010	1.34	25
RS-PG29V	PG29/37.0	20-26	38.0	1-4	46.0	28.5	20.0	RAL 9010	2.58	25
RS-PG36V	PG36/47.0	26-35	48.0	1-4	58.0	34.9	23.9	RAL 9010	4.10	10

Резиновая втулка Рутасил Хлоропрен (дюймовая)



Материал:

Хлоропрен.
Стойкий к химическому воздействию, старению, водонепроницаемый.

Подходит для отверстий в материалах толщиной от 0.5 до 4 мм. Быстрая и простая установка без использования инструмента.

Класс защищенности:

IP67 в соответствии с EN 60529

Температурный режим:

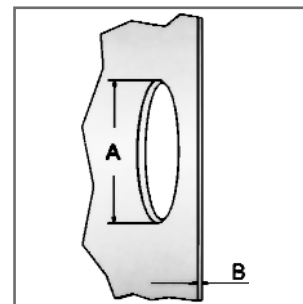
от -30 до +100° С

Стандарт:

EMKO TUI (03-SEC) FI 001/84

Цвет:

Черный



RAL 9005
Черный

Артикул	Размер	Кабель \varnothing мм	A мм	B мм	Da мм	H мм	H1 мм	Цвет	Вес 100 шт.	Упаковка кол-во шт.
14 582 42	PG7/12.5	3-5	13.0	0.5-2	20.0	12.6	5.4	RAL 9005	0.33	50
14 582 43	PG9/15.2	5-7	16.0	1-4	21	17.8	10.3	RAL 9005	0.39	50
14 582 44	PG11/18.6	7-10	19.0	1-4	24.0	19.8	12.7	RAL 9005	0.53	50
14 582 45	PG16/22.5	10-14	23.0	1-4	28.0	21.6	14.7	RAL 9005	0.65	50
14 582 46	PG21/28.3	14-20	29.0	1-4	35.0	24.6	17.6	RAL 9005	1.34	25
14 582 47	PG29/37.0	20-26	38.0	1-4	46.0	28.5	20.0	RAL 9005	2.58	25
14 582 48	PG36/47.0	26-35	48.0	1-4	58.0	34.9	23.9	RAL 9005	4.10	10