

Наклонные корпуса для носимой аппаратуры

Основные характеристики

- Отлито из ударопрочного АВС пластика.
- Корпуса G1189(BC) и G1189B(BC) имеют батарейный отсек.

Артикул

Размеры, мм

Светло-серый

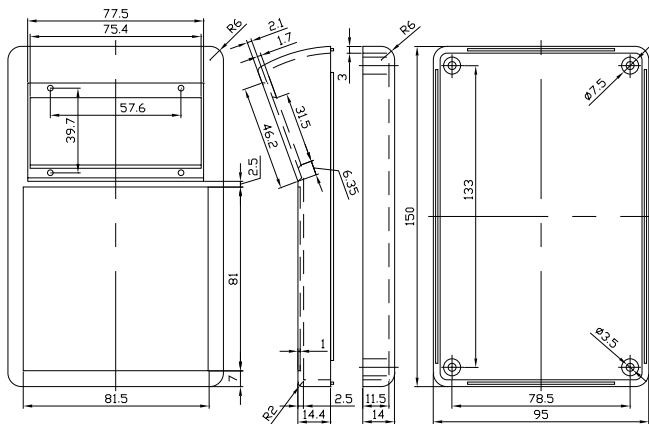
G1168G	150 x 95 x 28.5/49.5
G1189G	189 x 104.5 x 33.2/59
G1189G (BC)	189 x 104.5 x 33.2/59

Черный

G1168B	150 x 95 x 28.5/49.5
G1189B	189 x 104.5 x 33.2/59
G1189B (BC)	189 x 104.5 x 33.2/59



G1168



G1189

