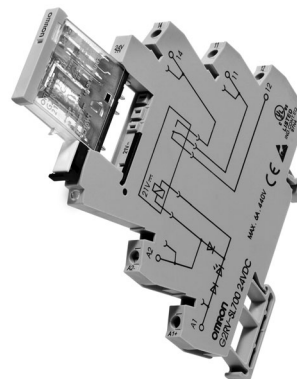


Тонкое реле G2RV

Первое в мире тонкое промышленное реле

- Выводы большего размера для надежного электрического соединения при установке в монтажную колодку.
- Механический и светодиодный индикаторы для контроля работы реле.
- Прозрачный корпус для визуального наблюдения за состоянием реле.
- Тонкий корпус для экономии пространства.
- Безвинтовые клеммы и аксессуары для упрощения электрического монтажа.



Структура номера модели

■ Расшифровка номера модели

G2RV-SL -
 1 2 3 4 5

1. Дополнительное обозначение модели

SL: Тонкое реле + монтажная колодка

2. Конструкция клемм

7: Винтовые клеммы

5: Безвинтовые клеммы (push-in)

3. Встроенный в реле светодиод

0: Без светодиода

4. Встроенная в реле кнопка

0: Без кнопки

5. Управляющее напряжение

Примечание: Светодиодный индикатор встроен в монтажную колодку.

Информация для заказа

■ Перечень моделей

Классификация		Степень защиты корпуса	Управляющее напряжение	Конструкция клемм	Тип контактов
Выводы для установки в монт. колодку	Реле общего назначения				1 перекл. контакт (SPDT)
		Негерметичный корпус	В ~/=	Винтовые клеммы	G2RV-SL700
				Безвинтовые клеммы (Push-in)	G2RV-SL500

Выбор комбинации реле и монтажной колодки

Управляющее напряжение	Винтовые клеммы	Безвинтовые клеммы (Push-in)
12 В=	G2RV-SL700-12 VDC	G2RV-SL500-12 VDC
24 В=	G2RV-SL700-24 VDC	G2RV-SL500-24 VDC
24 В~/=	G2RV-SL700-24 VAC/DC	G2RV-SL500-24 VAC/DC
48 В~/=	G2RV-SL700-48 VAC/DC	G2RV-SL500-48 VAC/DC
110 В~	G2RV-SL700-110 VAC	G2RV-SL500-110 VAC
230 В~	G2RV-SL700-230 VAC	G2RV-SL500-230 VAC

Технические характеристики

■ Номинальные параметры

Номинальное напряжение	Номинальный ток			Напряжение срабатывания	Напряжение отпускания	Потребляемая мощность		Управляющее напряжение % от номинального напряжения
	В~		В=			% от номинального напряжения	В~ (ВА) приближ.	
	50 Гц	60 Гц						
12 В=	---	---	27,2	80%	10%	---	300 мВт	±10%
24 В=	---	---	13,3			---	300 мВт	
24 В~/=	21,1	22,5	13,0			0,5 ВА	300 мВт	
48 В~/=	8,5	9,0	5,2			0,4 ВА	250 мВт	
110 В~	7,1	7,5	---			0,8 ВА	---	
230 В~	7,3	7,9	---			1,7 ВА	---	

■ Номинальные параметры контактов

Кол-во полюсов	1 полюс	
Нагрузка	Резистивная нагрузка ($\cos\phi = 1$)	Индуктивная нагрузка ($\cos\phi = 0,4$; $L/R = 7$ мс)
Номинальная нагрузка	6 А при 250 В~; 6 А при 30 В=	2,5 А при 250 В~; 2 А при 30 В=
Номинальный выдерживаемый ток	6 А	
Макс. коммутируемое напряжение	400 В~, 125 В=	
Макс. коммутируемый ток	6 А	
Макс. коммутируемая мощность	1500 ВА 180 Вт	500 ВА 60 Вт
Минимальная нагрузка (справочное значение)	10 мА при 5 В= (р-уровень)	

Примечание: Р-уровень: $\lambda_{60} = 0,1 \times 10^{-6}$ /коммутац. цикл

■ Характеристики

Параметр	1-полюсное реле
Контактное сопротивление	Макс. 100 мОм
Время срабатывания	Макс. 20 мс
Время отпускания	Макс. 40 мс
Макс. частота переключений	Механический ресурс: 18 000 перекл./час Электрический ресурс: 1800 перекл./час (при номинальной нагрузке)
Сопротивление изоляции	Миним. 1000 МОм (при 500 В=)
Электрическая прочность диэлектрика	4000 В~, 50/60 Гц в течение 1 мин. между катушкой и контактами*; 1000 В~, 50/60 Гц в течение 1 мин. между контактами одной полярности
Виброустойчивость	Разрушение: 10 - 55 - 10 Гц, с одинарной амплитудой 0,50 мм (с двойной амплитудой 1,0 мм) Отказ: 10 - 55 - 10 Гц, с одинарной амплитудой 0,50 мм (с двойной амплитудой 1,0 мм)
Ударопрочность	Разрушение: 1000 м/с ² Отказ: 200 м/с ² при поданом напряжении управления; 100 м/с ² при снятом напряжении управления
Долговечность	Механический ресурс: не менее 5 000 000 переключений Электрический ресурс: 100 000 (типовой); НР: не менее 70 000 переключений; НЗ: не менее 50 000 переключений
Температура окружающей среды	Эксплуатация: от -40°C до 55 °С (без обледенения или конденсации)
Влажность окружающей среды	Эксплуатация: от 5% до 85%
Вес	Приблиз. 35 г
Категория перенапряжения	III
Класс загрязнения	2
Материал контактов	AgSnIn
Расстояние утечки	7,0 мм
Электрический зазор	5,5 мм

Примечание: Значения, приведенные в таблице, являются исходными.

■ Соответствие стандартам

UL 508 (рег. № E41643)

Модель	Тип контактов	Параметры катушки	Параметры контактов	Число переключений
Серия G2RV-SL	1 перекл. контакт (SPDT)	12 ... 48 В= 24 ... 230 В~	6 А / 250 В~ (резистивная нагрузка) 6 А / 30 В= (резистивная нагрузка) 2 А / 400 В~ (резистивная нагрузка)	6 000

IEC/VDE (EN 61810)

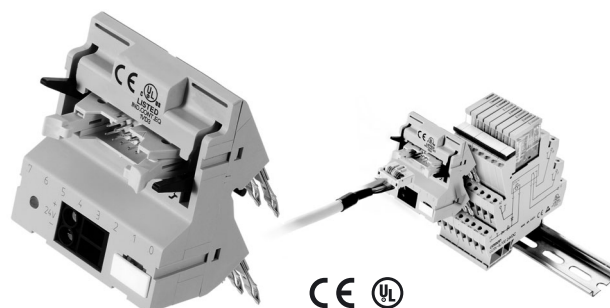
Тип контактов	Параметры катушки	Параметры контактов	Число коммутационных циклов
1 полюс	12, 24 В=	6 А / 250 В~ (резистивная нагрузка)	50 000
	24, 48 В~/=	6 А / 30 В= (резистивная нагрузка)	50 000
	110, 230 В~	2 А / 400 В~ (резистивная нагрузка)	6 000

Дополнительные принадлежности

■ Интерфейсный модуль (только для серии G2RV-SL700)

Перечень моделей

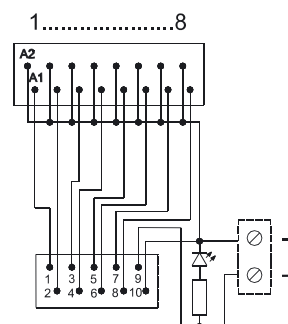
Номер модели	Описание	Подключение
P2RVC-8-O-F	Интерфейсный модуль для подключения выходов ПЛК к 8-ми реле серии G2RV-SL700 PNP-типа	Разъем ленточного кабеля 10-конт., IEC603/1



Технические характеристики

Входы	Номинальное напряжение	Макс. 30 В ~/=
	Потребляемый ток	0,5 А на канал Общий ток 2,0 А (на выходе источника питания)
Характеристики	Температура окружающей среды	Эксплуатация: от 0 до 55°C Хранение: от -20 до 85°C
	Категория перенапряжения	III
	Класс загрязнения	2

Электрическая схема P2RVC-O-8-F



■ Запасные реле (без монтажной колодки)

Расшифровка номера модели

G2RV-□ - □□□□ - □□ - □

1 2 3 4 5 6

1. Количество полюсов
1: 1 полюс
2. Клеммы
S: Безвинтовые (Push-In)
3. Встроенный светодиод
Пропуск: Без светодиода

4. Встроенная в реле кнопка
Пропуск: Без кнопки
5. Материал контактов
Пропуск: AgSnIn
6. Номинальное напряжение катушки
11 В=, 21 В= и 48 В=

Перечень моделей

Номер модели	Заменяемое реле
G2RV-1-S DC11	G2RV-SL7□□/5□□ DC12
G2RV-1-S DC21	G2RV-SL7□□/5□□ DC24
	G2RV-SL7□□/5□□ AC/DC24
G2RV-1-S DC48	G2RV-SL7□□/5□□ AC/DC48
	G2RV-SL7□□/5□□ AC110
	G2RV-SL7□□/5□□ AC230



Дополнительные принадлежности (заказываются отдельно)

■ Соединительные мостики

Расшифровка номера модели

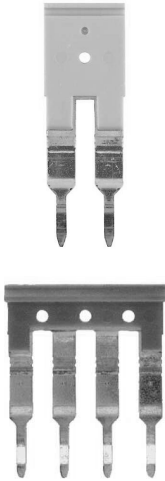
P2RVM - \square \square
 1 2

- 1. Количество выводов**
 020: 2 вывода
 030: 3 вывода
 040: 4 вывода
 100: 10 выводов
 200: 20 выводов

- 2. Цвет**
 R: Красный
 S: Синий
 B: Черный

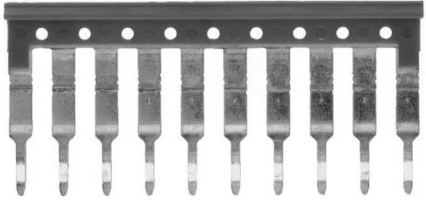
Номер модели	Кол-во выводов	Количество	Цвет
P2RVM-020□	2	60 шт. / коробка (минимальный заказ)	Красный (R) Синий (S) Черный (B)
P2RVM-030□	3	60 шт. / коробка (минимальный заказ)	
P2RVM-040□	4	60 шт. / коробка (минимальный заказ)	
P2RVM-100□	10	20 шт. / коробка (минимальный заказ)	
P2RVM-200□	20	20 шт. / коробка (минимальный заказ)	

□ выберите цвет: R = красный, S = синий, B = черный



Характеристики

Макс. ток (EN60947-7-1, Раздел 8.3.3 / 1991)	32 А
Макс. напряжение	400 В~
Макс. напряжение при обрезке соединительного мостика без применения разделительной пластины или концевой скобы	250 В~



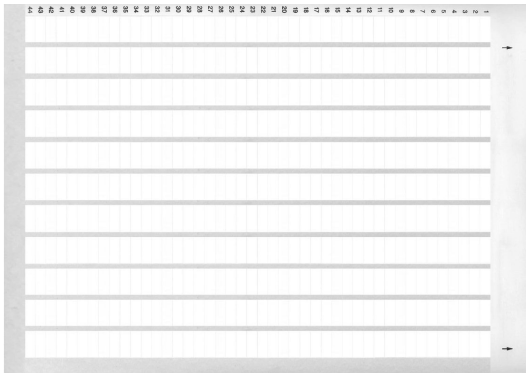
■ Пластиковые этикетки для монтажных колодок G2RV

Номер модели	Количество в коробке	Цвет
R99-15 для G2RV	5 листов × 120 этикеток = 600 этикеток (минимальный заказ)	Белый



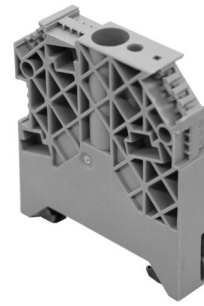
■ Этикетки (наклейки) для монтажных колодок G2RV

Номер модели	Количество в коробке	Цвет
R99-16 для G2RV	10 листов × 484 этикетки = 4840 этикеток (минимальный заказ)	Белый



■ Разделительные пластины

Номер модели	Количество	Описание
P2RV-S	50 пластин (минимальный заказ)	Обеспечивает напряжение изоляции 400 В между двумя соседними реле.

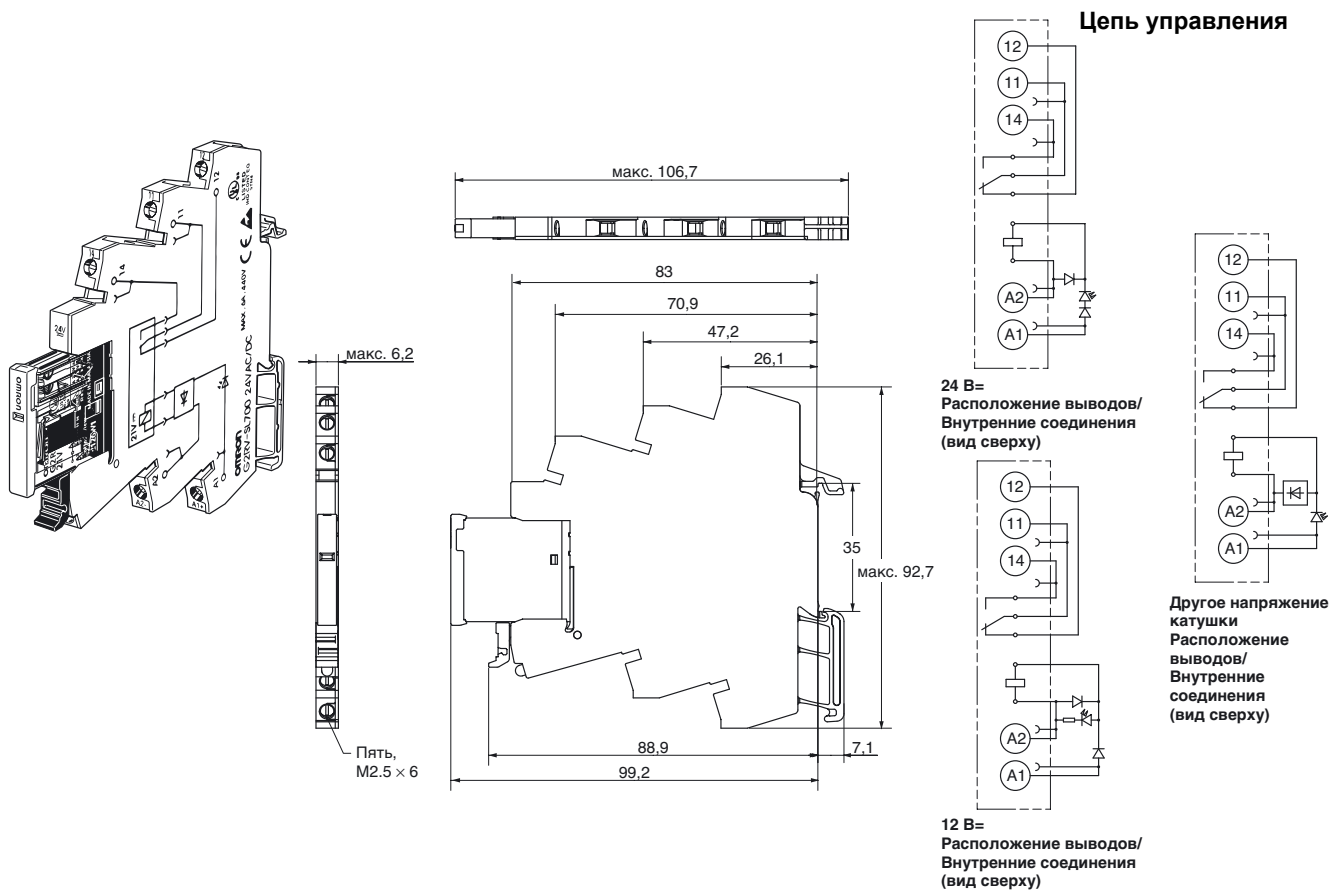


Размеры

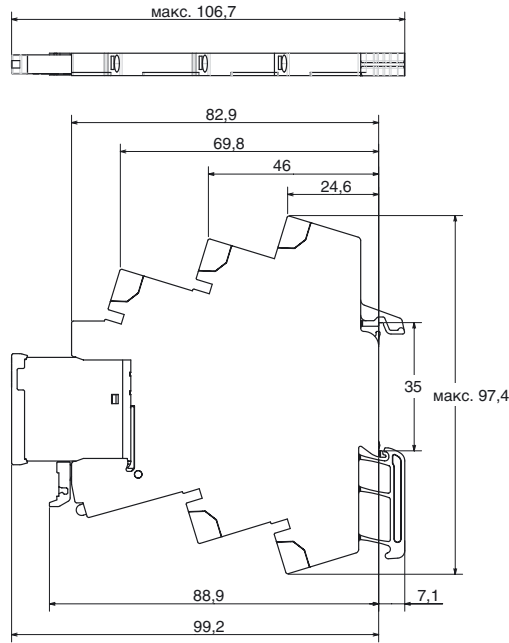
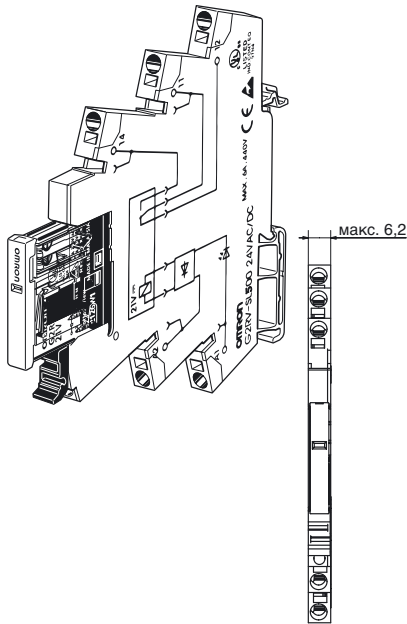
Примечание: Все значения представлены в миллиметрах, если не указано иное.

Модуль в сборе

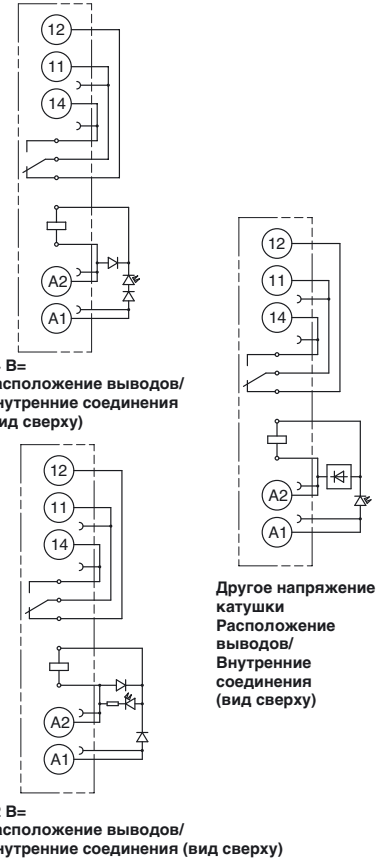
G2RV-SL700



G2RV-SL500

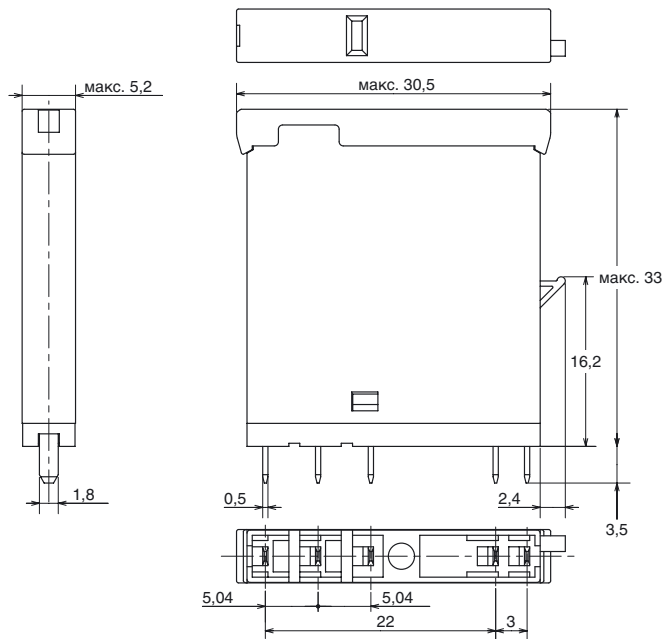
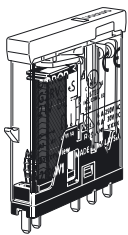


Цепь управления



Отдельное реле

G2RV-1-S



Цепь управления



Установка

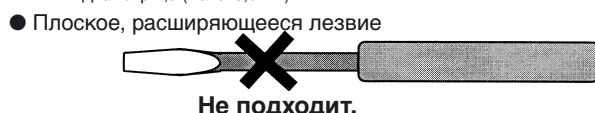
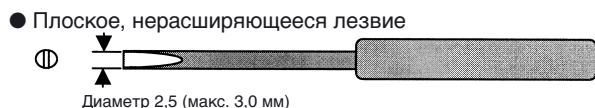
■ Инструменты

Серия G2RV-SL700: Для подсоединения и/или отсоединения проводов должна использоваться отвертка с плоским лезвием.

Серия G2RV-SL500: Для подсоединения многожильных проводов без обжимных наконечников и/или отсоединения проводов должна использоваться отвертка с плоским лезвием.

Применимая отвертка

- Плоское, нерасширяющееся лезвие, диаметр 2,5 мм (макс. 3,0 мм)



Примеры: FACOM AEF.2.5×75E (AEF. 3×75E)
 VESSEL № 9900-(-)2.5×75 (№ 9900-(-)3×100)
 WAGO 210-119
 WIHA 260/2.5×40 (260/3×50)

*Чтобы отвертка вставлялась легче, можно обточить ее лезвие.

■ Применимые провода

Допустимые сечения проводов

Серия G2RV-SL700

Клеммы с винтовым зажимом (Box Clamp)

Тип провода	Допустимое сечение провода	Длина зачистки
Многожильный провод без обжимного наконечника	0,5 ... 2,5 мм ²	7 мм
Многожильный провод с обжимным наконечником, с пластмассовой трубкой	0,5 ... 2,5 мм ²	7 мм
Многожильный провод с обжимным наконечником, без пластмассовой трубки	0,5 ... 2,5 мм ²	7 мм
Одножильный провод	0,5 ... 4,0 мм ²	7 мм

Серия G2RV-SL500

Безвинтовые клеммы с пружинным зажимом (Push-in)

Тип провода	Допустимое сечение провода	Длина зачистки
Многожильный провод без обжимного наконечника	0,5 ... 2,5 мм ²	12 мм
Многожильный провод с обжимным наконечником, с пластмассовой трубкой	0,5 ... 2,5 мм ²	12 мм
Многожильный провод с обжимным наконечником, без пластмассовой трубки	0,5 ... 2,5 мм ²	12 мм
Одножильный провод	0,5 ... 4,0 мм ²	12 мм

■ Подключение цепей

Используйте провода с допустимым сечением (см. выше). Для подключения к G2RV-SL700 зачищайте провода на длину 7 мм, а для подключения к G2RV-SL500 – на длину 12 мм.

G2RV-SL700



G2RV-SL500

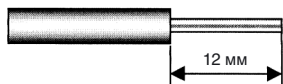
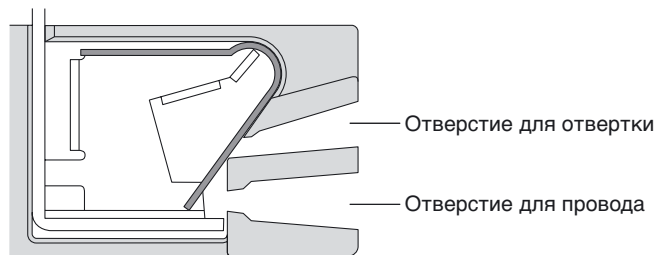
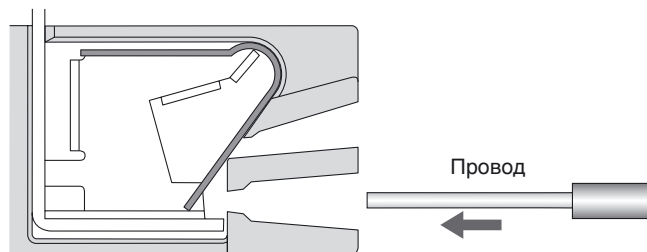


Рис. 1 Длина зачистки провода

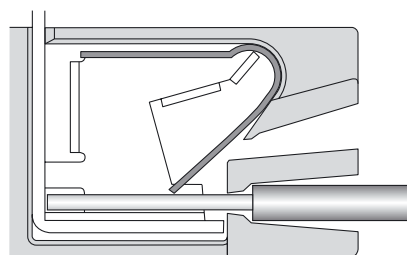
Последовательность действий для серии G2RV-SL500



● Подсоединение провода



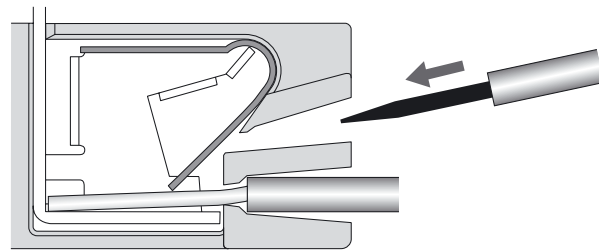
Вставьте зачищенный конец проводника в отверстие для провода.



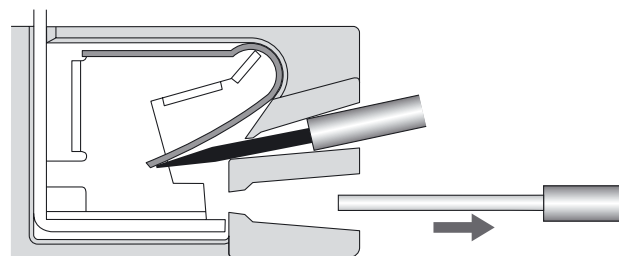
Другие инструменты не требуются.

Примечание: Если в качестве проводников применяются многожильные провода без обжимных наконечников, прежде чем вставить провод, необходимо вставить отвертку. Извлекайте отвертку только после того, как провод полностью вставлен.

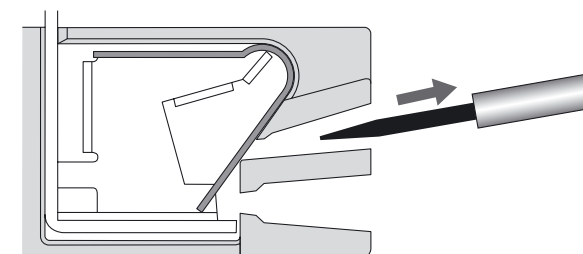
● Отсоединение провода



Вставьте рекомендованную отвертку в отверстие ослабления зажима.



Извлеките провод.

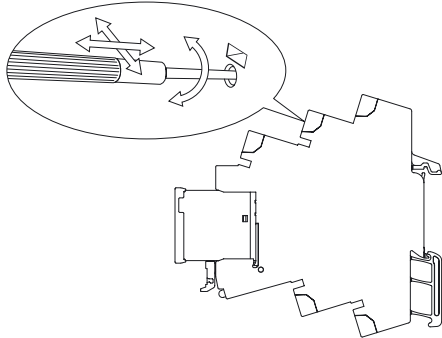


Извлеките отвертку.

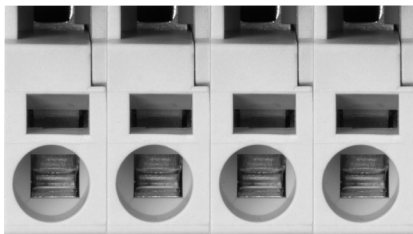
Указания по применению

Указания по подключению цепей

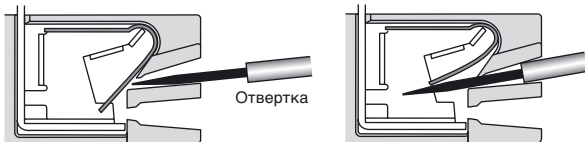
- Не перемещайте вставленную в отверстие отвертку вверх, вниз или в стороны. Это может привести к повреждению внутренних деталей (деформация зажимной пружины, появление трещин в корпусе и т.п.) или ухудшению изоляции.
- Не вставляйте отвертку под углом. Это может привести к поломке стенки монтажной колодки и возникновению короткого замыкания.



- Не вставляйте больше одного провода в одно отверстие. В противном случае провода могут соприкоснуться с пружиной, что приведет к нагреву или искрению.



- Вводите отвертку, перемещая ее вдоль нижней стенки отверстия в соответствии с рисунком ниже.



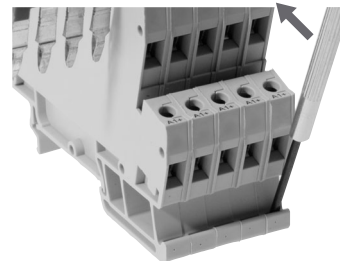
- При наличии на лезвии отвертки жидкой смазки, например, масла, отвертка может выпасть и поранить вас.
- Отвертка должна быть вставлена на всю глубину отверстия. Если отвертка будет вставлена неправильно, провод может не подсоединиться надлежащим образом.

Общие меры предосторожности

- Не используйте изделие после того, как оно упало и ударилось. После падения изделия его эксплуатационные характеристики могут существенно ухудшиться.
- Прежде чем подсоединять провода, проверьте, надежно ли закреплена монтажная колодка на монтажной рейке. Если монтажная колодка закреплена ненадежно, она может упасть и поранить вас.
- Следите за тем, чтобы монтажная колодка не находилась под напряжением при подключении цепей или обслуживании. В противном случае возможно поражение электрическим током.
- Не допускайте попадания на изделие воды или моющих средств. В противном случае возможно поражение электрическим током.
- Не используйте монтажную колодку в местах присутствия растворителей или щелочных реагентов.
- Не используйте монтажную колодку в местах воздействия ультрафиолетового излучения (напр., прямого солнечного света). Это может привести к выцветанию маркировки, появлению ржавчины, коррозии или старению пластика.
- Не сжигайте изделие.

Снятие с монтажной рейки

Чтобы снять монтажную колодку с монтажной рейки, вставьте лезвие отвертки в паз фиксатора и перемещайте отвертку в направлении, указанном на рисунке ниже.



Cat. No. J11E-RU-01

В целях улучшения качества продукции технические характеристики могут быть изменены без уведомления.

РОССИЯ

Представительство Омрон Электроникс
123557, Россия, Москва,
Средний Тишинский переулок,
дом 28, офис 728
Тел.: +7 495 745 26 64, 745 26 65
Факс.: +7 495 745 26 80
www.omron-industrial.ru

Российский Центр по ремонту преобразователей частоты
198095, Россия, Санкт-Петербург,
Химический пер., 1 / 2
Тел.: +7 812 252 78 45
Факс.: +7 812 252 78 45 / +7 812 252 39 80
repair@rakurs.com