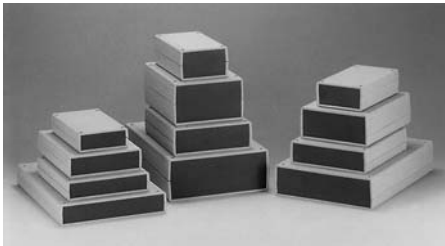


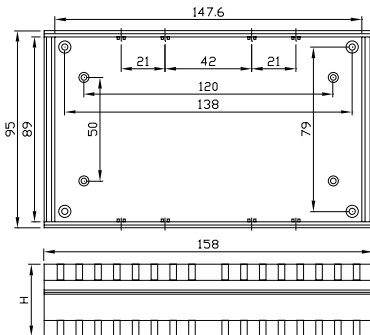
# Приборные корпуса



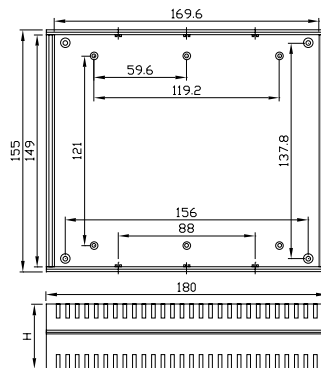
## Основные характеристики

- Корпуса имеют современный дизайн и матовую, шероховатую поверхность.
- Цвет верхней и нижней части: светло-серый, торцевых панелей: темно-серый или алюминий.
- Лучшее соотношение качество/цена, по сравнению с изделиями других производителей.
- Изготовлены из ударопрочного АБС-пластика (UL-94-НВ).

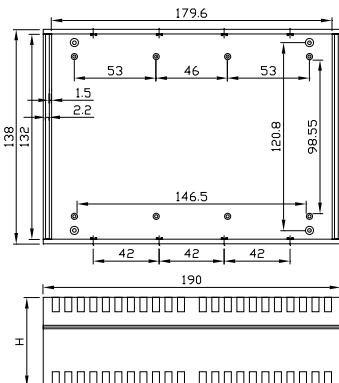
## G760/G761/G762



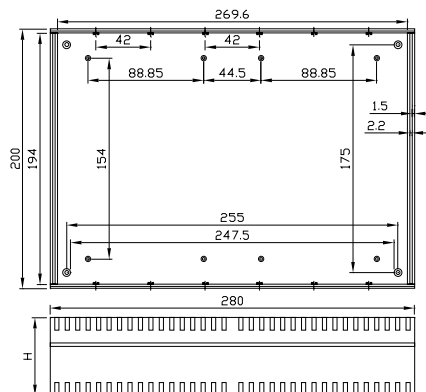
## G763/G764/G765



## G766/G767/G768



## G769/G770/G771



| Артикул                            | Размеры, мм    |
|------------------------------------|----------------|
| <b>Пластиковые торцевые панели</b> |                |
| G760                               | 95 x 158 x 36  |
| G761                               | 95 x 158 x 47  |
| G762                               | 95 x 158 x 58  |
| G763                               | 155 x 180 x 36 |
| G764                               | 155 x 180 x 44 |
| G765                               | 155 x 180 x 52 |
| G766                               | 138 x 190 x 40 |
| G767                               | 138 x 190 x 60 |
| G768                               | 138 x 190 x 80 |
| G769                               | 200 x 280 x 40 |
| G770                               | 200 x 280 x 60 |
| G771                               | 200 x 280 x 80 |

| Артикул                            | Размеры, мм    |
|------------------------------------|----------------|
| <b>Алюминиевые торцевые панели</b> |                |
| G760A                              | 95 x 158 x 36  |
| G761A                              | 95 x 158 x 47  |
| G762A                              | 95 x 158 x 58  |
| G763A                              | 155 x 180 x 36 |
| G764A                              | 155 x 180 x 44 |
| G765A                              | 155 x 180 x 52 |
| G766A                              | 138 x 190 x 40 |
| G767A                              | 138 x 190 x 60 |
| G768A                              | 138 x 190 x 80 |
| G769A                              | 200 x 280 x 40 |
| G770A                              | 200 x 280 x 60 |
| G771A                              | 200 x 280 x 80 |

## Информация для заказчиков

- Все корпуса комплектуются четырьмя винтами и резиновыми ножками.

| Артикул | H  |
|---------|----|
| G760    | 36 |
| G761    | 47 |
| G762    | 58 |
| G763    | 36 |
| G764    | 44 |
| G765    | 52 |

| Артикул | H  |
|---------|----|
| G766    | 40 |
| G767    | 60 |
| G768    | 80 |
| G769    | 40 |
| G770    | 60 |
| G771    | 80 |