

# T-образные корпуса

## Основные характеристики

- Возможны варианты корпуса с окном под дисплей, либо без окна.
- Корпуса могут быть оборудованы батарейным отсеком под батарею тип 216, либо два элемента AA.
- Верхняя и нижняя часть корпуса имеют систему уплотнения типа "выступ-паз". Применение уплотняющего материала позволяет обеспечить защиту IP 65. Уплотнитель может поставляться дополнительно.
- Корпуса оснащены откидывающейся ножкой, которая может использоваться для крепления на стену.
- Верхняя и нижняя части корпуса стягиваются винтами М3, входящими в комплектацию.
- Изготовлены из ударопрочного АБС пластика.
- Цвета: черный или светло-серый.

Артикул	Цвет	Область дисплея	Батарейный отсек
G828G (O)	серый	открыта	нет
G858G (O)	серый	открыта	нет
G828G (O) BC	серый	открыта	есть
G858G (O) BC	серый	открыта	есть
G828G (S)	серый	закрыта	нет
G858G (S)	серый	закрыта	нет
G828G (S) BC	серый	закрыта	есть
G858G (S) BC	серый	закрыта	есть
G828B (O)	черный	открыта	нет
G858B (O)	черный	открыта	нет
G828B (O) BC	черный	открыта	есть
G858B (O) BC	черный	открыта	есть
G828B (S)	черный	закрыта	нет
G858B (S)	черный	закрыта	нет
G828B (S) BC	черный	закрыта	есть
G858B (S) BC	черный	закрыта	есть

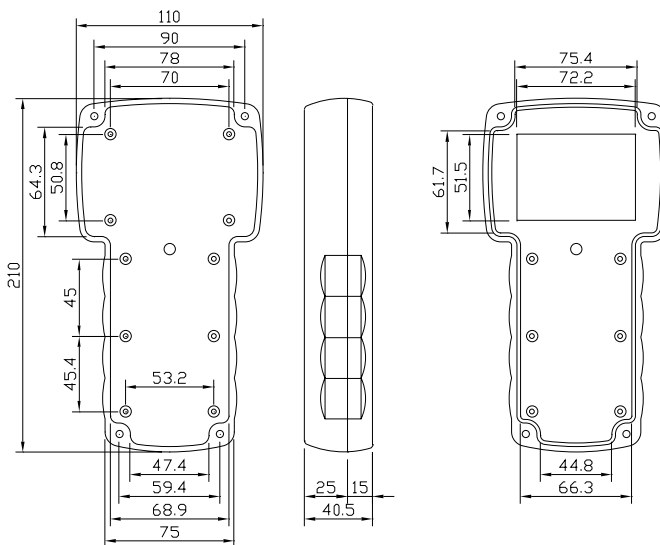
### Уплотнитель

G828GSKT	серый
G858GSKT	серый

## G828



- Место для дисплея: 87.3 x 66.5 мм.
- Место для клавиатуры: 105.4 x 62.7 мм.
- Окно: 72.2 x 51.5 мм.



## G858



- Место для дисплея: 116 x 81 мм.
- Место для клавиатуры: 118 x 81 мм.
- Окно: 101 x 45 мм.

