

Комплект GSM сигнализации X100, X700

ОБЩИЕ СВЕДЕНИЯ

Комплект для самостоятельной установки X700 (X100) состоит из устройств охранной GSM сигнализации. Он предназначен для того, чтобы Вы самостоятельно могли оборудовать свой дом современной системой охраны, которая при тревоге оповестит Вас дозвоном и/или отправкой SMS на мобильный телефон.

Комплект состоит из следующих приборов:

GSM-розетка «EXPRESS POWER» – предназначена для удаленного управления электропитанием внешних устройств и для охраны закрытого помещения от проникновения путем информирования пользователя дозвоном и/или отправкой SMS на сотовый телефон стандарта GSM.

Радиобрелок БН-ЗС – предназначен для постановки и снятия прибора с охраны и для включения и отключения нагрузки в приборе.

Извещатель Репид-Р2 – служит для обнаружения проникновения в охраняемое пространство закрытого помещения и передачи извещений на GSM розетку.

Извещатель Полюс-Р2 – служит для обнаружения несанкционированного открывания дверей, окон, люков и т.п. и передаче извещения на GSM розетку.

Оповещатель Призма-С – служит для звукового и светового оповещения при тревожном событии и для звукового подтверждения постановки/снятия с охраны.

ПОДГОТОВКА

Купите новую SIM карту (предпочтительнее стандарта M2M (machine to machine)) и впишите сюда ее номер:

+7

Перед началом работы отключите запрос PIN кода SIM-карты при помощи телефона GSM (см. руководство пользователя на телефон), и отключите все платные услуги, которые Вы сами не подключали. Убедитесь, что SIM карта чистая и имеет положительный баланс.

После вскрытия упаковки проведите внешний осмотр всего комплекта, убедитесь в отсутствии механических повреждений.

ВКЛЮЧЕНИЕ И НАСТРОЙКА

1. Снимите крышку с батарейного отсека GSM розетки. Если установлен винт в нижней части корпуса, то выкрутите его.

2. Извлеките батарею и установите SIM карту в разъем на плате розетки. Скошенная часть карты должна быть в нижнем правом углу.

3. Вскройте сирену и извещатели, выкрутив винт (если установлен) в нижних частях корпусов. Для сирены с усилием поочередно вставьте плоскую отвертку в щели справа и слева от винта и снимите крышку. Для извещателя Полюс-P2 вставьте плоскую отвертку в щель и вскройте корпус.

4. С усилием установите батарейку в корпус розетки, соблюдая полярность. Прозвучит одиночный звуковой сигнал. Светодиоды «ZONE», «LINK» и «POWER» будут непрерывно светиться оранжевым, показывая включение.

5. Дождитесь 3-х звуковых сигналов. Светодиод «ZONE» - непрерывно горит оранжевым, а «LINK» - показывает уровень сигнала GSM, «POWER» погашен. Это означает, что розетка находится в режиме программирования.

В течение 60 секунд розетка ожидает входящие звонки, запросы от брелоков, извещателей и сирены, SMS с измененными настройками (каждое такое действие продлевает ожидание еще на 60 секунд), после чего автоматически выйдет из режима программирования.

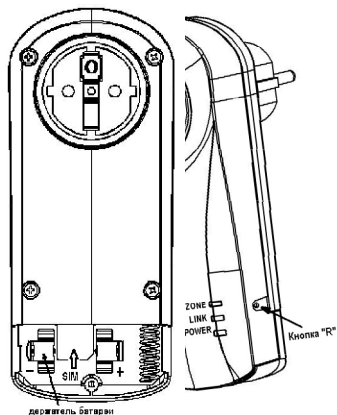
Если Вы не успели выполнить все действия и прибор вышел из этого режима, то удерживайте кнопку «R» до загорания индикаторов «ZONE» - оранжевым и «LINK» - показывает уровень сигнала GSM (зеленый – хороший или красный – слабый) – розетка вернется в режим программирования.

Внимание! Кнопку «R» для входа в режим программирования удерживайте не более 4-х звуковых сигналов; после 5-ти звуковых сигналов SIM-карта будет очищена от предшествующих настроек.

6. Добавьте номер для оповещения, позвонив с добавляемого номера на номер SIM карты розетки. Розетка сбросит вызов и подтвердит запись номера одиночным звуковым сигналом.

В память розетки можно добавить до 6 номеров для оповещения.

7. Добавьте сирену «Призма-С», включив ее питание удалением пластины между батареей и держателем на плате сирены. При включении питания светодиоды на сирене вспыхнут 1 раз, и прозвучит 1 короткий сигнал. По окончании записи светодиоды на сирене вспыхнут 3 раза, и прозвучит 1 короткий сигнал. **На розетке дождитесь одиночного звукового сигнала.**



Внимание! В память розетки можно прописать только 1 сирену. При попытке прописать вторую сирену, розетка автоматически сотрет предыдущую прописанную сирену.

8. Добавьте брелок, кратковременно нажав на нем кнопку «А», чтобы прописать его в память SIM карты розетки. Светодиод на брелоке загорится оранжевым, затем, в процессе записи индикатор на брелоке будет мигать поочередно красным и зеленым. По окончании записи прозвучит 1 звуковой сигнал и индикатор на брелоке погаснет.

В память розетки можно прописать до 6 брелоков.

9. Для добавления извещателей «Рапид-Р2» и «Полюс-Р2», нажмите на тампер и, удерживая его, включите питание удалением пластины между батареей и держателем на плате извещателя. По окончании записи индикатор на извещателе мигнет 3 раза красным, розетка издаст одиночный звуковой сигнал.

В память розетки можно прописать до 6 извещателей различных типов.

Внимание! При регистрации извещателя «Полюс-Р2» расположите имеющийся в комплекте магнит вблизи знака «▶» на корпусе извещателя, чтобы активировать встроенный магнитный датчик.

10. На основной номер придет SMS сообщение о добавлении устройств, 1-е SMS с настройками и 2-е SMS о прописанных брелоках, сирене и извещателях.

После отправки SMS розетка перейдет в режим «Снят с охраны».

11. Закройте крышки розетки, сирены и извещателей, закрутите винты.

МЕРЫ ПРЕДОСТОРОЖНОСТИ

- Не подключайте электрооборудования с мощностью, превышающей допустимую для электропроводки, розетки и GSM розетки.
- Не устанавливайте в помещениях с высокой концентрацией водяных паров или там, где отсутствует хорошая вентиляция (создаются условия для большей проводимости электрического тока). Прибор не является водонепроницаемым. Не подвергайте прибор влиянию агрессивной окружающей среды (например, дождь, утечка жидкости и т. д.).
- Не устанавливайте прибор в тех помещениях, где находятся взрывоопасные вещества.
- Не устанавливайте прибор в медицинских учреждениях. Радиосигнал устройства может повлиять на работу некоторых чувствительных приборов, что может представлять угрозу жизни человека.
- Не устанавливайте прибор в тех местах, где запрещено пользоваться мобильным телефоном.
- Устанавливайте батарею, соблюдая полярность при отключенном сетевом питании.
- Не разбирайте и не ремонтируйте прибор самостоятельно. В случае его неисправности обратитесь в сервисный центр.
- Не используйте внешние приборы с неисправной вилкой.
- Не замыкайте контакты розетки.
- Не прикасайтесь металлическими предметами или руками к гнезду розетки.
- Не подвергайте розетку тряске и не допускайте падений данной розетки, это может привести к ее повреждению.
- Храните розетку и вспомогательные принадлежности в месте, недоступном для детей.

УСТАНОВКА

1. Включите GSM розетку в сеть, через некоторое время она перейдет на питание от сети. Загорятся индикаторы «LINK» (в зависимости от уровня сигнала GSM: зеленым – хороший или красным – слабый) и «POWER» (зеленым – нагрузка отключена, красным – нагрузка включена).

2. Установите охранные извещатели «Рapid-P2» и «Полюс-P2». Охраняемая зона должна хорошо просматриваться извещателем «Рapid-P2». Рекомендуемая высота установки примерно 2 м. Дальность обнаружения человека в охраняемой зоне до 10 метров. Извещатель «Полюс-P2» устанавливается над дверными или оконными проемами.

3. Сирену «Призма-С» можно положить в любом удобном месте в зоне действия радиосвязи с ней, например на книжной полке или повесить ее на стену.

Максимальная дальность работы с сиреной и извещателями на открытой местности до 100 м.

ПРОВЕРКА

1. Возьмите брелок и нажмите кнопку «А».
2. Дождитесь, когда светодиод брелока мигнет красным цветом, светодиод «ZONE» моргнет зеленым, прозвучит прерывистый звук. Начнет действовать задержка постановки на охрану (по умолчанию 40 секунд). По истечении задержки розетка перейдет в режим охраны. При этом светодиоды сирены вспыхнут 1 раз, и прозвучит один короткий звуковой сигнал*. За это время необходимо выйти из охраняемой зоны. Просто выйдите в соседнюю комнату.
3. Дождитесь SMS-сообщения с текстом «Поставлен на охрану брелоком №#**».
4. Подождите 10 секунд. Войдите в охраняемую зону.
5. Сирена начнет издавать звуковые и световые сигналы после истечения времени задержки (по умолчанию 20 секунд, если установлено).
6. Дождитесь SMS-сообщения с текстом «Тревога датчика №#» и звонка от розетки.
7. Нажмите на кнопку «В» на брелоке. Розетка перейдет в режим «снят с охраны», светодиод брелока мигнет зеленым цветом.
8. Светодиоды сирены вспыхнут 2 раза, и прозвучат 2 коротких звуковых сигнала.
9. На основной номер придет SMS с текстом «Снят с охраны брелоком №#».

**Перемычка J2, установленная на плате сирены, служит для включения/отключения звукового подтверждения постановки/снятия с охраны. При одетой перемычке звуковое подтверждение постановки/снятия отсутствует.*

*** где, # - порядковый номер брелока, датчика.*

УПРАВЛЕНИЕ НАГРУЗКОЙ

При питании от сети можно включать/выключать нагрузку (коммутируемая мощность нагрузки не более 3,5 кВт) с помощью брелоков, прописанных в розетке либо при помощи SMS-команд.

Включение/отключение нагрузки брелоком

Нажмите кнопку «F» на брелоке. Во время ожидания ответа от розетки светодиод брелока светится оранжевым цветом.

Когда нагрузка в розетке включена, светодиод брелока мигнет несколько раз оранжевым цветом. Светодиод «POWER» на розетке горит красным при включенной нагрузке.

Когда нагрузка в розетке отключена, светодиод брелока мигнет зеленым цветом. Светодиод «POWER» на розетке горит зеленым при отключенной нагрузке.

Включение/отключение нагрузки SMS-командой

Для включения нагрузки отправьте SMS-команду с прописанного телефона «*1» на номер SIM-карты розетки (текст вводится без кавычек).

SMS с подтверждением включения нагрузки «Реле включено номером +7XXXXXXXXXX» придет на основной номер и SMS «Реле включено» - на номер, с которого отправляли команду.

Для отключения нагрузки отправьте SMS-команду с прописанного телефона «*0» на номер SIM-карты розетки (текст вводится без кавычек).

SMS с подтверждением отключения нагрузки «Реле выключено номером +7XXXXXXXXXX» придет на основной номер и SMS «Реле выключено» - на номер, с которого отправляли команду.

ПОСТАНОВКА НА ОХРАНУ И СНЯТИЕ С ОХРАНЫ

Поставить и снять с охраны помещение, в котором установлены датчики, можно при помощи брелоков, прописанных в розетке либо при помощи SMS-команд.

Постановка/снятие с охраны при помощи брелока

Для постановки на охрану нажмите на кнопку «А» на брелоке. Дождитесь, когда светодиод брелока мигнет красным цветом, светодиод «ZONE» мигнет зеленым, прозвучит прерывистый звук. Начнет действовать задержка постановки на охрану (по умолчанию 40 секунд). По истечении задержки розетка перейдет в режим охраны. При этом светодиоды сирены вспыхнут 1 раз, и прозвучит один короткий звуковой сигнал.

На основной номер придет SMS «Поставлен на охрану брелоком №#».

Для снятия с охраны нажмите на кнопку «В» на брелоке. Розетка перейдет в режим «Снят с охраны», светодиод брелока мигнет зеленым цветом. Светодиоды сирены вспыхнут 2 раза, и прозвучат 2 коротких звуковых сигнала.

На основной номер придет SMS «Снят с охраны брелком №#».

Постановка/снятие с охраны при помощи SMS-команды (только при питании от сети)

Для постановки на охрану отправьте SMS-команду с прописанного телефона «*3» на номер SIM-карты розетки (текст вводится без кавычек).

SMS с подтверждением постановки «Поставлен на охрану номером +7XXXXXXXXXX» придет на основной номер и SMS «Поставлен на охрану» - на номер, с которого отправляли команду.

Для снятия с охраны отправьте SMS-команду с прописанного телефона «*4» на номер SIM-карты розетки (текст вводится без кавычек).

SMS с подтверждением снятия «Снят с охраны номером +7XXXXXXXXXX» придет на основной номер и SMS «Снят с охраны» - на номер, с которого отправляли команду.

ИЗМЕНЕНИЕ ПАРАМЕТРОВ

Настройки, установленные при первом включении, можно изменить несколькими способами.

Первый способ

Настройки GSM розетки можно изменить при помощи специальных программ, которые создают комфортные условия для этого.

Приложения для смартфонов и планшетов с операционной системой Android «Конфигуратор Express GSM» и «GSM розетка», которые можно скачать на play.google.com (сделав запрос «конфигуратор express gsm» или «gsm розетка» для поиска соответственно).

Приложение «GSM розетка» используется для настройки розетки; дистанционного включения и отключения нагрузки; дистанционной постановки и снятия с охраны датчиков; запроса баланса SIM карты розетки; гибкого управления параметрами розетки (добавлять датчики, сирену, брелоки, телефоны управления, выставлять временные задержки постановки на охрану, задержки оповещения при тревоге) и т.д.

Второй способ.

Создать SMS сообщение с измененными параметрами и отправить его на номер розетки (см. руководство по эксплуатации на прибор).

Третий способ.

Существует возможность изменения параметров непосредственно с помощью телефона GSM. Для этого установите SIM карту в телефон GSM. Для доступа к нужному параметру, с помощью телефонной книги войдите в нужную ячейку (соответствующую выбранному параметру) и измените его.

ЗАПРОС БАЛАНСА SIM-КАРТЫ РОЗЕТКИ

Запрос баланса SIM-карты розетки возможен только при питании прибора от сети.
Для проверки баланса SIM-карты розетки отправьте SMS-команду с прописанного телефона «*2» на номер SIM-карты розетки (текст вводится без кавычек). Ответ придет по SMS.

СОДЕРЖАНИЕ КОМПЛЕКТА

Обозначение	Наименование	Количество на комплект	
		X100	X700
САПО.425619.002	GSM-розетка «EXPRESS POWER»	1	1
САПО.425718.010	Радиобрелок БН-3С	1	1
САПО.425152.028	Извещатель Репид-Р2	1	3
САПО.425113.007	Извещатель Полюс-Р2	—	1
САПО.425548.004	Оповещатель Призма-С	—	1
САПО.425619.003РП	Руководство пользователя	1	1