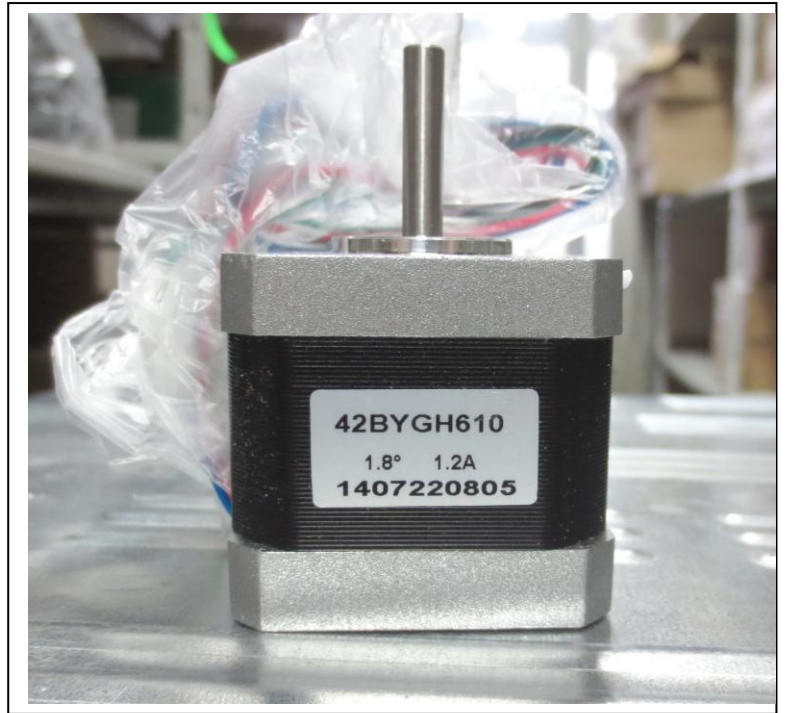


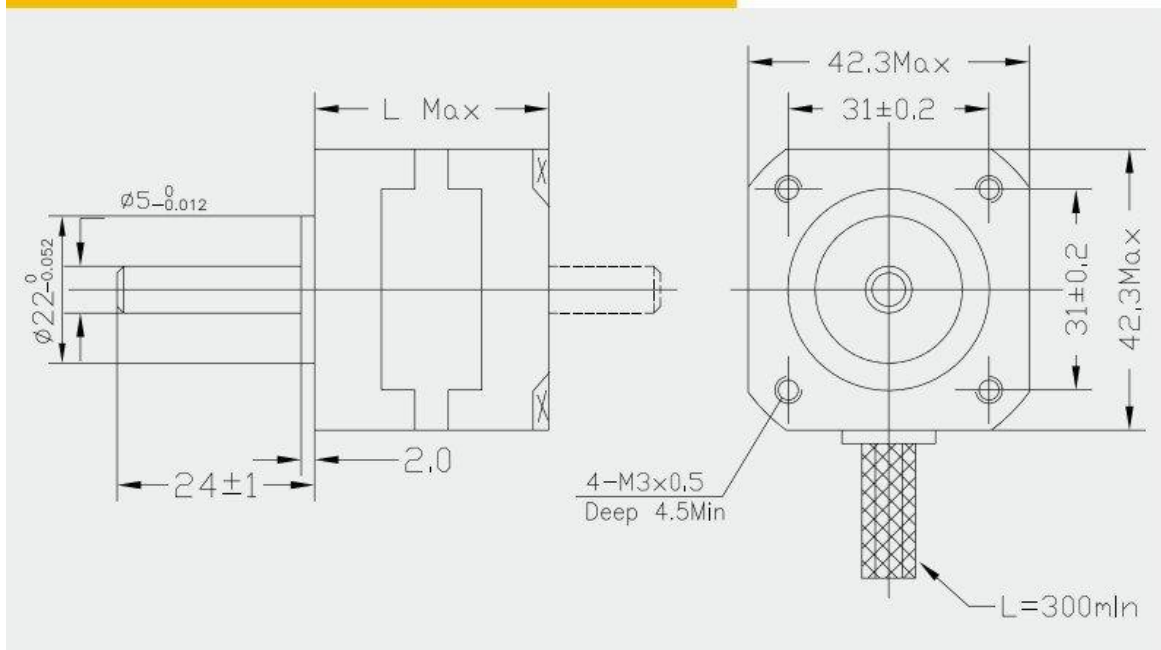
# Hybrid Stepping Motor 42BYGH610

Номер Модели: 42BYGH610  
 Тип: Шаговый гибридный мотор  
 Кол-во Фаз: 2  
 Угол Шага (градусы): 1,8  
 Крутящий момент: 3000 g./cm  
 Фиксирующий момент: 220 g./cm  
 Ток / Фаза: 1.2A  
 Номинальное напряжение: 6,5В  
 Сопротивление фазы: 6  
 Кол-во проводов: 4  
 Длина провода: 30см  
 Наличие разъема: нет  
 Длина мотора: 40мм  
 Мотор Вес: 0,25 кг  
 Сертификация: CE, ISO

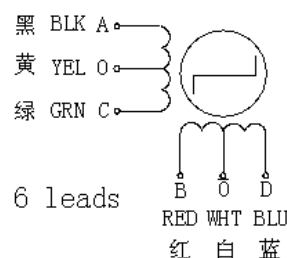
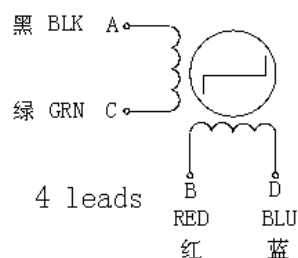
Точность шага:  $\pm 5\%$   
 Temperature Rise: 80°C Max  
 Ambient Temperature Range: -20°C ~ +50°C  
 Insulation Resistance: 100 MΩ Min. 500 VDC  
 Dielectric Strength: 500 VAC 1 minute



## 外型图 Mechanical Dimensions



## Wiring diagram for 42BYG series step motor



## Specifications for 42BYG series step motor

Model	Step angle	Motor Length	Rated Voltage	Rated Current	Phase Resistance	Phase Inductance	Holding Torque	Lead Wire	Rotor Inertia	Detent Torque	Motor Weight
	( ° )	(mm)	(V)	(A)	( Ω )	(mH)	(g.cm)	(NO.)	(g.cm <sup>2</sup> )	(g.cm)	(kg)
42BYGH201	1.8	34	12	0.16	75	42	950	5	34	200	0.2
42BYGH202	1.8	34	12	0.3	40	22	1250	6	34	200	0.2
<b>42BYGH610</b>	<b>1.8</b>	<b>40</b>	<b>6.5</b>	<b>1.2</b>	<b>6</b>	<b>13</b>	<b>3000</b>	<b>4</b>	<b>54</b>	<b>220</b>	<b>0.24</b>
42BYGH613	1.8	40	2.4	1.7	1.5	2.5	3500	4	54	220	0.24
42BYGH616	1.8	40	4.1	0.5	8	15	2600	4	54	220	0.24
42BYGH718	1.8	44	8.9	0.5	18	23	2900	6	50	250	0.3
42BYGH721	1.8	44	10	0.25	40	36	2000	6	50	250	0.3
42BYGH801	1.8	48	12	0.4	30	28	3800	6	68	280	0.34
42BYGH803	1.8	48	5.6	0.8	7	4	2600	6	68	280	0.34