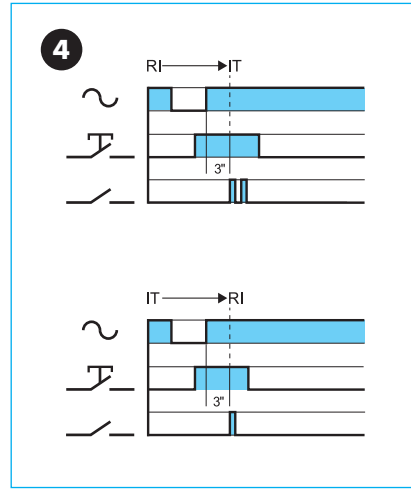
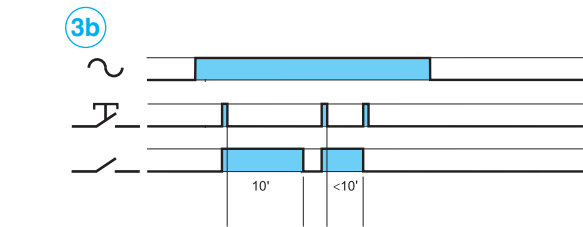
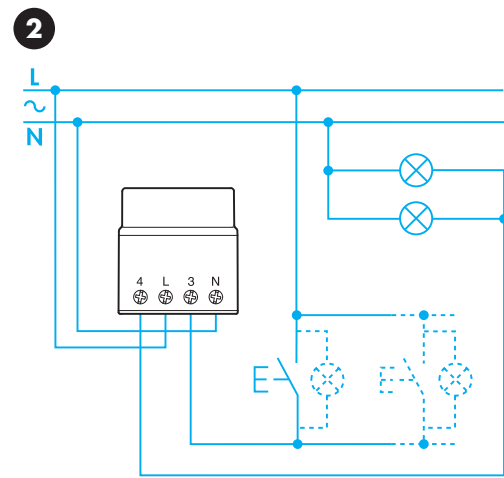
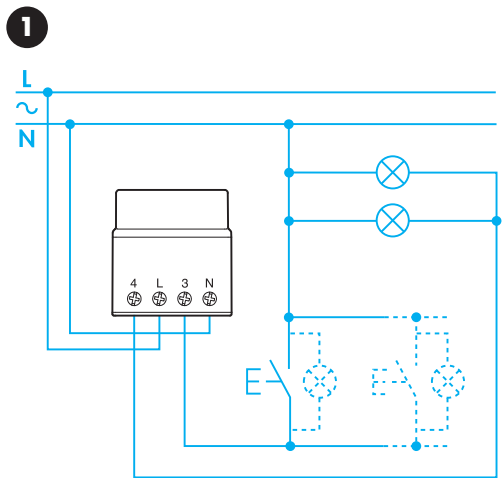
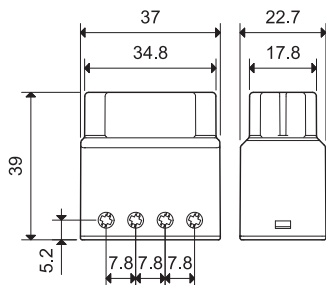




EN60669-1 / EN60669-2-1	
	<b>13.91.8.230.0000</b> U <sub>N</sub> 230 V AC (50/60 Hz) U <sub>min</sub> : 184 V AC U <sub>max</sub> : 253 V AC P: 2 VA/1 W
	1 NO (SPST-NO) 10 A 230 V AC $\mu$
	AC1 2300VA AC15 (230V AC) 450VA (230 V AC) 800 W (230 V AC) 300 W
	(-10...+50)°C
	12 (1 mA)
IP20	



**13.91 ИМПУЛЬСНОЕ РЕЛЕ /РЕЛЕ ВРЕМЕНИ**

Две функции (RI - IT), монтаж в распределительной коробке.

**1 СХЕМА 3-ПРОВОДНОГО СОЕДИНЕНИЯ**

**2 СХЕМА 4-ПРОВОДНОГО СОЕДИНЕНИЯ**

**3 ФУНКЦИИ**

- 3a** RI - Импульсное реле
- 3b** IT - Импульсное реле времени

**4 ИЗМЕНЕНИЕ ПРОГРАММЫ**

- Чтобы изменить программу, необходимо выполнить следующие операции:
- Отключить подачу напряжения питания.
  - Удерживать кнопку в нажатом состоянии.
  - Включить питание, удерживая кнопку в нажатом состоянии в течение не менее 3 секунд.
  - Светодиод импульсного реле мигнет два раза, указывая на переход к программе 2 (IT), и один раз при переходе к программе 1 (RI). Повторяя вышеуказанные операции, можно переходить от программы 1 (RI) к 2 (IT) и наоборот.

**ПРИМЕЧАНИЕ:** в случае отсутствия напряжения питания реле выключается.

**ДРУГИЕ ДАННЫЕ**

- Не требует механического крепления ввиду отсутствия вибраций.  
Совместимо с: BTicino Matix, Axolute, Living e Magic, Gewiss GW24, Vimar Idea, Plana...  
- Максимальная длительность импульса: непрерывно  
- "Пересечение 0 уровня" при переключении