



# ИС LCD

## I2C/SPI адаптер для ЖК-Индикаторов

### Модуль-расширение для Arduino

<http://www.masterkit.ru>

Поставщик: ООО «ДАДЖЕТ»

Адрес: 115114, г. Москва, ул. Дербеневская, д.1, а/я 12

Тел. +7 (495) 234-77-66.

E-mail: [infomk@masterkit.ru](mailto:infomk@masterkit.ru)

Символьный индикатор – одно из наиболее распространенных средств взаимодействия человека и микроконтроллерной системы. Символьные индикаторы легко доступны, изготавливаются различных цветов и размеров. Подключение индикатора к микроконтроллеру требует наличия определенного количества свободных линий ввода/вывода. В больших проектах, где предполагается использование ряда периферийных устройств, нужного количества свободных линий микроконтроллера может не оказаться.

Модуль ИС LCD позволяет подключить индикатор с параллельным интерфейсом к микроконтроллеру посредством последовательных интерфейсов I2C или SPI, что дает возможность сократить количество необходимых линий ввода/вывода.

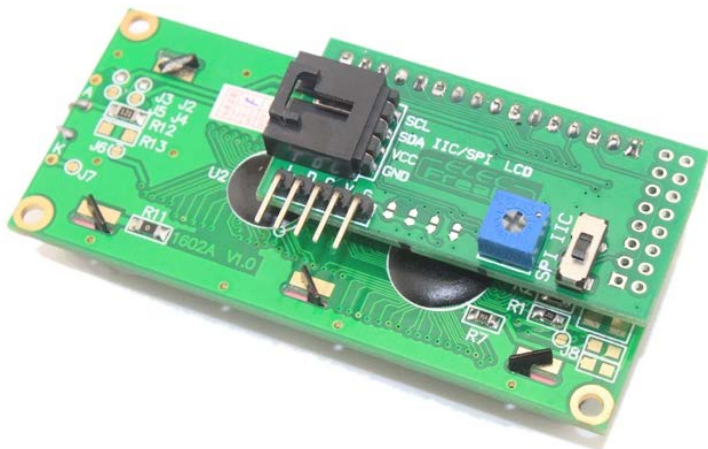


Рис. 1 – Модуль подключен к индикатору

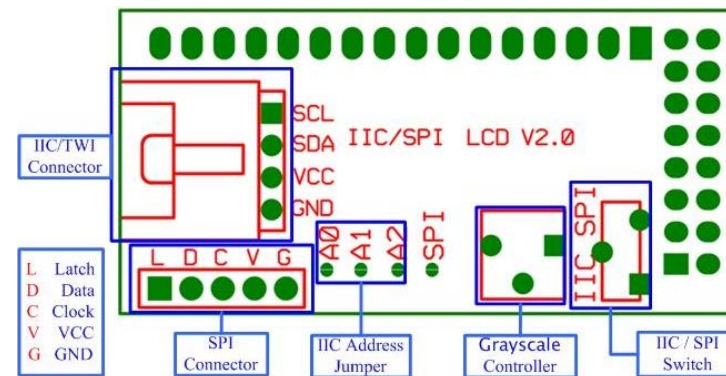


Рис. 1 – Структурная схема модуля

Разъем для подключения индикатора к модулю (одно- или двухрядный 16-тивыводной штыревой разъем) и соединительные провода в комплект поставки не входят.

#### Программное обеспечение.

Библиотека для модуля доступна для скачивания на нашем сайте.

**ПРЕТЕНЗИИ ПО КАЧЕСТВУ НЕ ПРИНИМАЮТСЯ, ЕСЛИ:**  
Неработоспособность вызвана повреждением устройства или неправильной подачей напряжения питания.

Возникающие проблемы можно обсудить на конференции нашего сайта:  
<http://www.masterkit.ru>

Вопросы можно задать по e-mail: [infomk@masterkit.ru](mailto:infomk@masterkit.ru)

Все блоки протестированы специалистами отдела «МАСТЕР КИТ»

