



三洋半導体  
ニュース

No.1588  
4254

# LA5515

モノリシックリニア集積回路  
小型DCモータ速度制御回路



### 用途

小型 DC モータの速度制御, すなわち カセットテレコ, ラジオカセット, 8 ミリメートルビデオカメラなどの DC モータの速度制御に最適である。

### 特長

1. 5 ピン DIP にパッケージングしており, モータ内部に組込み可能である。
2. 基準電圧可変型のため, 各種モータに対応可能。
3. 周囲温度に対する各特性の安定度が優れている。
4. 外付け部品点数が少ない。
5. スピードコントロールのためのロス電流 ( $I_S$ ) が少ない。

絶対最大定格 / $T_a = 25^\circ\text{C}$		ピン記号	unit
最大電源電圧	$V_{CC \text{ max}}$	1 $R_T = 500\Omega$ を付けて	25 V
許容消費電力	$P_d \text{ max}$		1 W
動作周囲温度	$T_{opg}$		-20 ~ +80 $^\circ\text{C}$
保存周囲温度	$T_{stg}$		-40 ~ +125 $^\circ\text{C}$
起動電流	$I_M \text{ max}$	3 SW-ON またはロック時 3sec or 100msec duty 0.1%	1 A

動作条件 / $T_a = 25^\circ\text{C}$		unit
動作電圧範囲	$V_S$	4 ~ 16 V
推奨制御抵抗	$R_A + R_B$	100 k $\Omega$

電気的特性 / $T_a = 25^\circ\text{C}$ , 測定回路にて		min	typ	max	unit
基準電圧	$V_{ref}$ $V_S = 8V, I_M = 100mA$	1.06	1.16	1.26	V
静止流入電流	$I_d$ $V_S = 8V, I_M = 0$	0.6	1.30	2.0	mA
分流比	$K$ $V_S = \text{cont} = 8V, I_M = 100mA$	21.5	24.0	25.5	
残り電圧	$V_{sat}$ $V_S = 8V, I_M = 450mA$	0.7	1.1	1.4	V

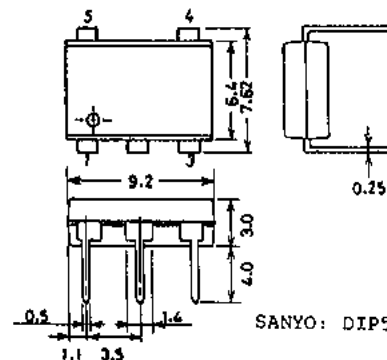
次ページに続く

#### ■特許の非保証について:

この資料は正確かつ信頼すべきものであると確信しております。ただしその使用にあたって、工業所有権その他の権利の実施に対する保証、または実施権の許諾を行なうものではありません。

Information furnished by SANYO is believed to be accurate and reliable. However, no responsibility is assumed by SANYO for its use, nor for any infringements of patents or other rights of third parties which may result from its use, and no license is granted by implication or otherwise under any patent or patent rights of SANYO.

外形図 3056-D5IC  
(unit: mm)



SANYO: DIP5

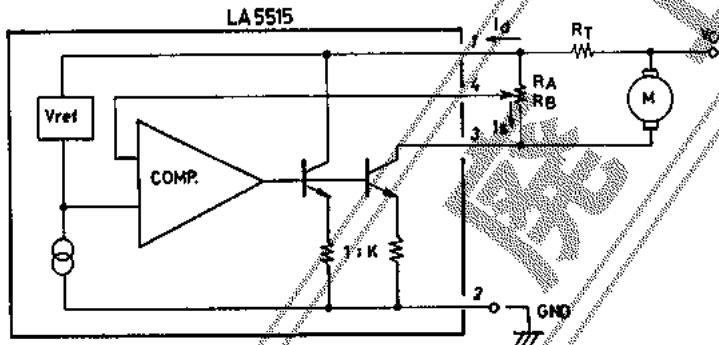
これらの仕様は、改良などのため変更することがあります。

# LA5515

前ページより続く

			min	typ	max	unit
電圧特性	$V_{ref}$	$\frac{\Delta V_{ref}}{V_{ref}} / \Delta V_S$	$V_S = 4 \sim 16V, I_M = 100mA$	0.02	0.1	%/V
//	K	$\frac{\Delta K}{K} / \Delta V_S$	$V_S = 4 \sim 16V, I_M = 100mA$	0.30	0.5	%/V
//	$I_d$	$\frac{\Delta I_d}{I_d} / \Delta V_S$	$V_S = 4 \sim 16V$	0.2	0.5	%/V
電流特性	$V_{ref}$	$\frac{\Delta V_{ref}}{V_{ref}} / \Delta I_M$	$V_S = 8V, I_M = 30 \sim 200mA$	0.003	0.01	%/V
//	K	$\frac{\Delta K}{K} / \Delta I_M$	$V_S = 8V, I_M = 50 \sim 100mA - 50 \sim 200mA$	-0.02	0.1	%/V
温度特性	$V_{ref}$	$\frac{\Delta V_{ref}}{V_{ref}} / \Delta T_a$	$V_S = 8V, I_M = 100mA, T_a = -20 \sim +80^\circ C$	-0.01		%/V
//	K	$\frac{\Delta K}{K} / \Delta T_a$	$V_S = 8V, I_M = 100mA, T_a = -20 \sim +80^\circ C$	-0.025		%/V
//	$I_d$	$\frac{\Delta I_d}{I_d} / \Delta T_a$	$V_S = 8V, T_a = -20 \sim 80^\circ C$	+0.17		%/V

## 等価回路



## ■ 応用回路

