



# MP724

## Winamp - спектроанализатор, 15 - канальная цифровая цветомузыка, 5 - канальный термометр

Разработано в «Мастер Кит»

<http://www.masterkit.ru>

Поставщик: ООО «ВТФ Радионмпэкс»

Адрес: 115114, г. Москва, ул. Дербеневская, д.1.

Тел. (495) 234-77-66.

E-mail: infomk@masterkit.ru



Рис. 1. Общий вид устройства.

Данная разработка представляет собой USB-устройство, позволяющее измерять и отображать температуру в 5 точках, управлять 15 каналами светодиодных лент.

Устройство может работать в следующих режимах:

- автономный
- под управление ПК (Windows)
- обновление ПО (Windows)
- тестовый

В *автономном* режиме последовательно отображаются температуры 5-ти датчиков (Dallas DS18B20, монтируются самостоятельно, НЕ входят в комплект), номер датчика подсвечивается светодиодом над дисплеем. Точность отображения температуры - 1°C, диапазон измерения температуры от -55°C до +125°C. Если не установлено ни одного датчика, то светодиоды не горят, а на дисплее отображается 0°. Если какой либо датчик не установлен, то он пропускается. Устройство переходит в автономный режим при отсутствии команд управления со стороны ПК через заданный (1...255 сек) промежуток времени.

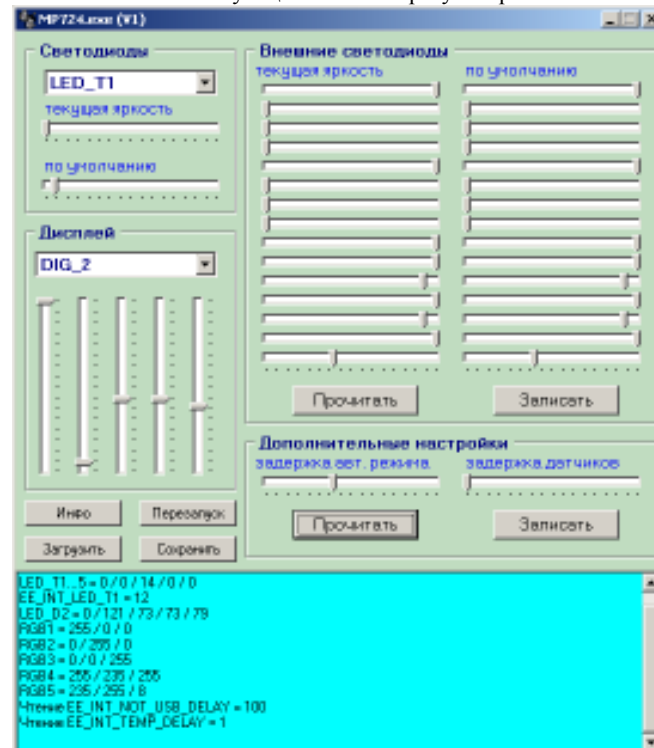
Режим *под управлением ПК* позволяет отображать любую информацию на дисплей 7\*35 точек, управлять яркостью 5-ти светодиодов над дисплеем и 15 каналами внешних светодиодов. Алгоритм управления задаётся программой. Например, плагин для WinAmp *MP724\_Winamp.dll* позволяет создать эффектное световое оформление помещения при проигрывании музыки (Delphi, исходный код).

Режим *обновления ПО* позволяет загружать обновления программы при её дальнейшем развитии.

*Тестовый режим* позволяет проверить работоспособность устройства (датчиков температуры, дисплея, светодиодов).

### Программное обеспечение

Для дополнительной настройки режимов работы устройства загрузите программу *MP724.exe*. с нашего сайта в интернет. Читайте подсказки, всплывающие при наведении мышки на соответствующие кнопки и регуляторы.



Программа позволяет настраивать яркость светодиодов, показывающих номер температурных датчиков (вкладка **Светодиоды**), экспериментировать с отображением информации на дисплее (вкладка **Дисплей**), управлять текущей яркостью и предустановленной яркостью внешних светодиодных лент (вкладка **Внешние светодиоды**). **Дополнительные настройки** позволяют задавать время перехода в автономный режим отображения температуры и время отображения текущей температуры датчиков DS18B20.

Кнопка **Инфо** отображает информацию о программе и подключённом устройстве MP724.

Кнопка **Перезапуск** позволяет перезапустить устройство с переходом на загрузчик обновления ПО устройства. При отсутствии запущенной программы **MP724\_BOOT.exe** устройство перейдёт в нормальный режим работы через 15 секунд.

Кнопки **Загрузить** и **Сохранить** позволяют сохранять и загружать настройки устройства.

Файл настроек имеет следующие поля:  
текущая и предустановленная яркость температурных светодиодов, значения 0...255

```
[LED_T]
STATE1=0
...
STATE5=16
DEFAULT1=12
```

```
...
DEFAULT5=16
```

состояние дисплея, значения 0...127

```
[LED_D]
STATE11=8
...
STATE15=0
```

```
...
STATE35=127
```

текущая и предустановленная яркость дополнительных светодиодов, значения 0...255

```
[LED_RGB]
STATE1=255
...
STATE15=85
DEFAULT1=255
```

```
...
DEFAULT15=100
```

время перехода в автономный режим и длительность отображения текущей температуры, значения 0...255

```
[SYS]
NOT_USB_DELAY=0
TEMP_DELAY=1
```

Если какие-либо настройки изменять не требуется, то просто удалите их из файла настроек.

Выход из автономного режима происходит при любой операции с устройством. Реализована возможность загрузки файла настроек из командной строки, для этого нужно выполнить команду

```
MP724.exe <имя ini-файла>
```

Указывайте полный путь к ini-файлу! Можно создать ярлык на рабочем столе и назначить для него горячую клавишу, что даст возможность быстро изменять текущую яркость и цвет светодиодных лент. Возможно использовать для этих целей ИК-пульт, например MP708/MP708N (см. на сайте <http://www.masterkit.ru>).

Для обновления ПО устройства необходимо скачать программу **MP724\_BOOT.exe** и файл обновления прошивки **MP724.cbin**. Последовательность действий:

- запустите программу **MP724\_BOOT.exe**
- загрузите файл прошивки *Файл->Открыть*
- отключите и включите заново устройство (либо выполните команду **Перезапуск из программы MP724.exe**)
- выполните команду **ОБНОВИТЬ**.

Для создания светового оформления помещения загрузите WinAmp-плагин **MP724\_Winamp.dll** и поместите в директорию [путь к Winamp]\Plugins. В настройках Winamp выберите Options->Preferences->Vizualization->MP724, запустите плагин, нажав **Ctrl+Shift+K**.

## Конструкция

Конструктивно устройство выполнено на двусторонней печатной плате из фольгированного стеклотекстолита. Через USB-разъём устройство подключается к ПК. Разъёмы J1-J5 предназначены для подключения температурных датчиков, J1-J5 для подключения внешних светодиодных лент (общий +, квадратный вывод). Питание +12В для внешних светодиодных лент подаётся через разъём J3 (соблюдайте полярность!).



Рис. 2 Расположение выводов температурного датчика.

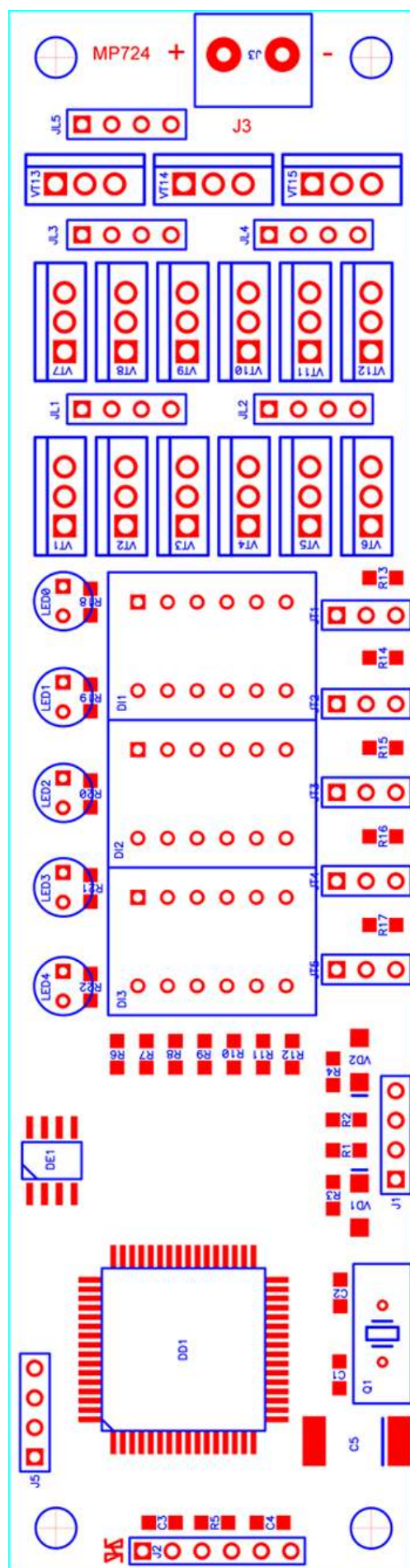


Рис. 3 Монтажная схема

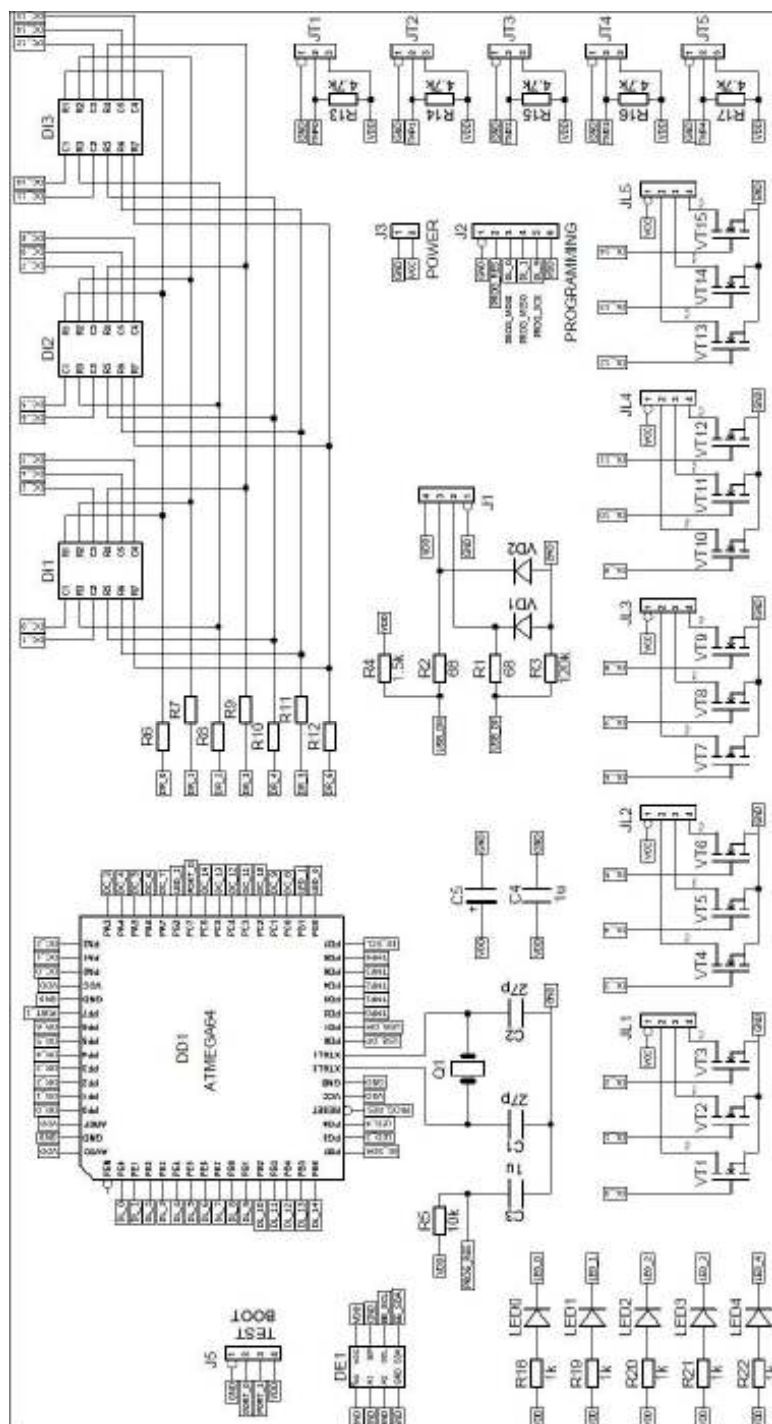


Рис. 4 Схема электрическая принципиальная.

#### ЕСЛИ УСТРОЙСТВО НЕ РАБОТАЕТ:

1. Визуально проверьте устройство на наличие повреждения.
2. Проверьте подключение к компьютеру через USB-порт.
3. Проверьте правильность подключения питания, датчиков, внешних светодиодных лент.

#### ПРЕТЕНЗИИ ПО КАЧЕСТВУ НЕ ПРИНИМАЮТСЯ, ЕСЛИ:

Неработоспособность вызвана повреждением устройства или неправильной подачей напряжения питания.

Возникающие проблемы можно обсудить на конференции нашего сайта:

<http://www.masterkit.ru>

Вопросы можно задать по e-mail:

[infomk@masterkit.ru](mailto:infomk@masterkit.ru)

Все блоки протестированы специалистами отдела  
«МАСТЕР КИТ»