



MP3123

Цифровой усилитель D-класса, 25Вт стерео.

Проект «Китайский синдром»
(западная сторона)

<http://www.masterkit.ru>

Поставщик: ООО «ДКО ЭЛЕКТРОНИК»

Почтовый адрес: 115114, г. Москва,

ул. Дербеневская, д.1, а/я 12

Тел. +7(495) 234-77-66.

E-mail: infomk@masterkit.ru

Технические характеристики:

Напряжение питания, В+10..30
Выходная мощность R= 8Ω Упит = 24В (Вт) 2 x 25
Выходная мощность R= 8Ω Упит = 18В (Вт) 2 x 22
Выходная мощность R= 4Ω Упит = 12В (Вт) 2 x 18
Мин. сопротивление нагрузки, Ом 3,2
Номинальное входное напряжение, В 1,2
Диапазон воспроизводимых частот Гц 20 - 22000
Динамический диапазон, Дб ≥98
TНD+N, P0=15W, RL=4Ω, f=1кН 0.08
TНD+N, P0=10W, RL=8Ω, f=1кН 0.08
КПД, % >93
Габаритные размеры печатной платы, мм 45 x 55

Предлагаемый усилитель **MP3123** – модуль, построен на чипе ТРА3123D2 от Texas Instruments.

Отличительная особенность модуля - это защиты от перегрева и короткого замыкания на выходах с автоматическим восстановлением. Широкий диапазон воспроизводимых частот. Высокий КПД - более 92% - позволяет усилителю работать на полной мощности без радиатора охлаждения. Электронное включение/выключение. Режим MUTE. Четырехступенчатый, регулируемый коэффициент усиления. Миниатюрность. Унифицированный форм-фактор «Мастер КИТ», позволяющий легко проектировать устройства на базе наших модулей.

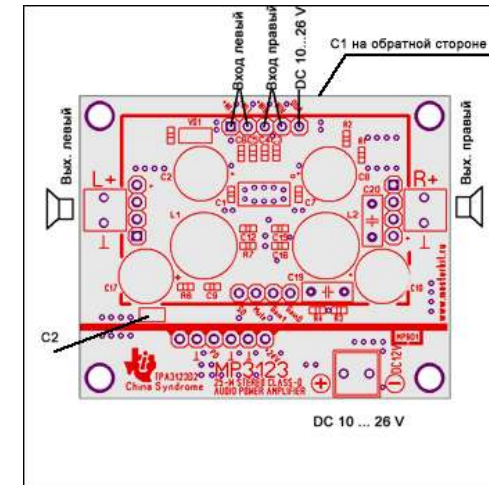


Рис.1 Схема подключения

Подключение:

Источник аудиосигнала подключается к разьему в верхней части платы (рис.1) к контактам с маркировкой RIN+ и LIN+.

Акустическую систему необходимо подключить к винтовому разьему в правой части платы (J5, J6).

Напряжение питания. Плата спроектирована так, что напряжение питания по выбору можно подавать тремя различными способами.

Вариант 1. (+) и (-) питания к винтовому разьему в нижней части платы (J7, J8). **Соблюдайте полярность!** В этом случае необходимо замкнуть капелькой припоя переключку C2.

Вариант 2. (+) питания к выводу №6 разьема установленного в верхней части платы (рис.1), а минус к выводу №2 левого или правого четырехштырькового разьема на плате. В этом случае необходимо замкнуть переключку C1.

Вариант 3. К разъему расположенному в нижней части платы (рис.1) подключается DC/DC конвертер **MP603**, обеспечивающий стабилизированное питание +24В из +6 ... 18 В. Этот вариант наиболее пригоден для установки усилителя в автомобиль или для уличного использования с аккумуляторной батареей. В этом случае перемычки C1 и C2 должны быть разомкнуты.

Дополнительные возможности.

MUTE - Активный уровень – высокий TTL.

SHUTDOWN – на выводе **SD**.

Четырехступенчатый, переключатель коэффициента усиления - на выводах **J12** и **J13**.

Уровень TTL.

GAIN1	GAIN0	К. усиления дБ	Входное сопротивление кОм
0	0	20	32
0	1	26	16
1	0	32	16
1	1	36	16

ПРЕТЕНЗИИ ПО КАЧЕСТВУ НЕ ПРИНИМАЮТСЯ, ЕСЛИ:

Неработоспособность вызвана повреждением устройства.

Возникающие проблемы можно обсудить на конференции нашего сайта:

<http://www.masterkit.ru>

Вопросы можно задать по e-mail:

infomk@masterkit.ru

Все блоки протестированы специалистами отдела «МАСТЕР КИТ»

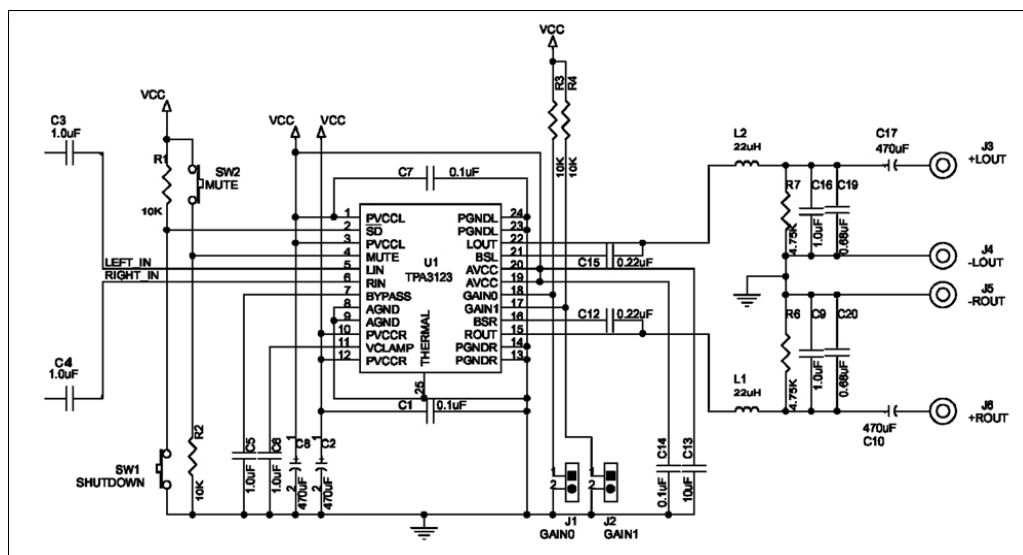


Рис.2 Электрическая схема