

МАСТЕР КИТ MR326

Модуль 4-х канального дистанционного управления 433 МГц с релейными выходами

Поставщик: ООО «ДКО ЭЛЕКТРОНЩИК»
 Почтовый адрес: 115114, г. Москва,
 ул. Дербеневская, д.1, а/я 12
 Тел. +7(495) 234-77-66.
 E-mail: infomk@masterkit.ru

Это устройство предназначено для построения радиоэлектронной аппаратуры в области разработок и модернизации различных радиотехнических и бытовых устройств, например, радиоуправляемых моделей, дистанционного открывания дверей, жалюзи и т.п. Устройство представляет собой модуль 4-х канального дистанционного управления 433МГц с реле для каждого канала.



Рис.1 Общий вид

Технические характеристики

Передатчик:	
Напряжение питания, В	12 (23A12V)
Частота, МГц	433,92
Выходная мощность, мВт	1
Габаритные размеры, ДхШхВ, мм	65x40x15
Приемник:	
Напряжение питания, В	12
Макс. нагрузка выходов, А	10
Частота, МГц	433,92
Полоса пропускания, МГц	+/-5
Чувствительность, мкВ	5
Время включения, сек	1
Дальность (прямая видимость), м	100
Габаритные размеры, ДхШхВ, мм	89x72x15

Комплект поставки

Передатчик (брелок)	1 шт
Плата приемника	1 шт
Инструкция по эксплуатации	1 шт

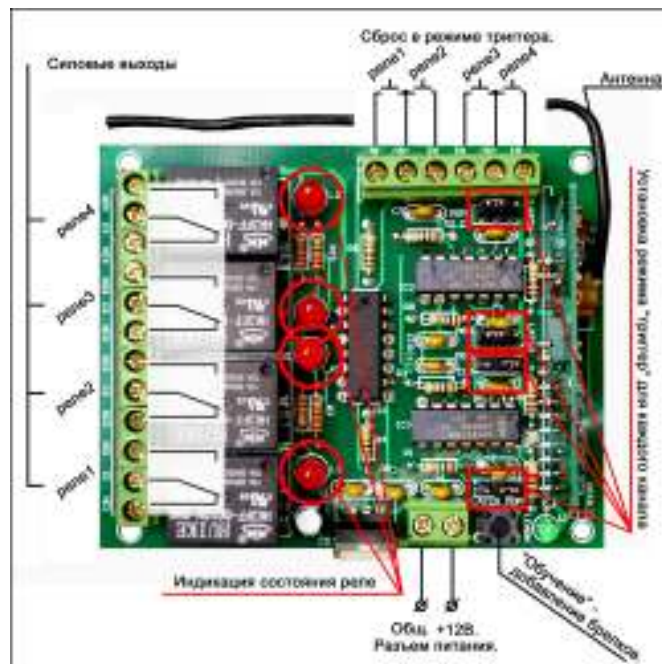


Рис.2 Схема подключений

Проверка работоспособности

Подключите приемник согласно Рис. 2. Подключите источник питания **постоянного напряжения +12В**. **Внимание! Проверьте полярность подключенного питания! Неправильная полярность питания может повредить устройство!** Нажмите кратковременно кнопку «обучение», приемник готов к добавлению брелков. Нажмите любую кнопку на добавляемом брелке, брелок добавлен в память приемника. Приемник может запомнить максимально 20 брелков. Чтобы удалить введенные в память приемника брелки удерживайте кнопку «обучение» более восьми секунд.

Каждый канал данного устройства может работать в двух режимах: «кнопка» или «триггер». Для настройки режимов работы каждого канала на плате установлены четыре группы переключателей с джамперами. Если джампер установлен на сторону «Latch», то реле этого канала работает в режиме «триггер», а если на сторону «tot», то в режиме «кнопка».

Для дополнительного удобства в проектировании систем домашней автоматики на плате установлены клеммы для сброса любого реле в нормальное состояние. Эти входы работают только в режиме «триггер». К ним можно подключить, например концевой выключатель, установленный на жалюзи, воротах, шлагбаумах и т.п., автоматически останавливающий механизм.

Техническая экспертиза проводится техническими специалистами «Мастер Кит».

Срок рассмотрения претензии 30 дней.

Вопросы можно задать по e-mail:
infomk@masterkit.ru

Применение, особенности эксплуатации устройств МАСТЕР КИТ, а также возникающие проблемы можно обсудить на конференции нашего сайта:
<http://www.masterkit.ru>