



MP5630C4

Конфигуратор мощного четырехканального усилителя НЧ.

<http://www.masterkit.ru>

Поставщик: ООО «ВТФ Радиоимпэкс»

Адрес: 115114, г. Москва, ул. Дербеневская, д.1.

Тел. (495) 234-77-66. E-mail: infomk@masterkit.ru

MP5630C4 (рис.2) – конфигуратор для построения квадрофонического усилителя НЧ качества Hi-Fi с аналоговыми входами.

Модуль работает совместно с драйверами MP5613D, MP5630D, MP5630DKD.

При установке на MP5630C4 любого из перечисленных драйверов он конфигурирует их для работы в режиме “два несимметричных заземлённых выхода и один выход с мостовым включением (2SE + 1BTL)”. При этом с драйвером MP5613D и питанием 36 В., вы получите четыре канала по 70 Вт., а с драйверами MP5630D, MP5630DKD и питанием в 48 В вы получаете четыре канала по 150Вт.

Технические характеристики:

Выходная мощность с драйвером MP5613D, Вт.	4 x 70
Выходная мощность с драйвером MP5630D, Вт	4 x 150
Выходная мощность с драйвером MP5630DKD, Вт	4 x 150
Напряжение питания, В	25 ... 50
Размеры платы конфигулятора, мм	80 x 136

Комплект поставки:

Конфигуратор	1
Инструкция по эксплуатации	1

Сборка усилителя.

Для сборки усилителя в минимальной конфигурации необходим один из трех драйверов: MP5613D, MP5613DKD, MP5630D (рис.1). Любой драйвер присоединяется к конфигуратору MP5630C4 с помощью разъемов см. рис. 3, рис.4.

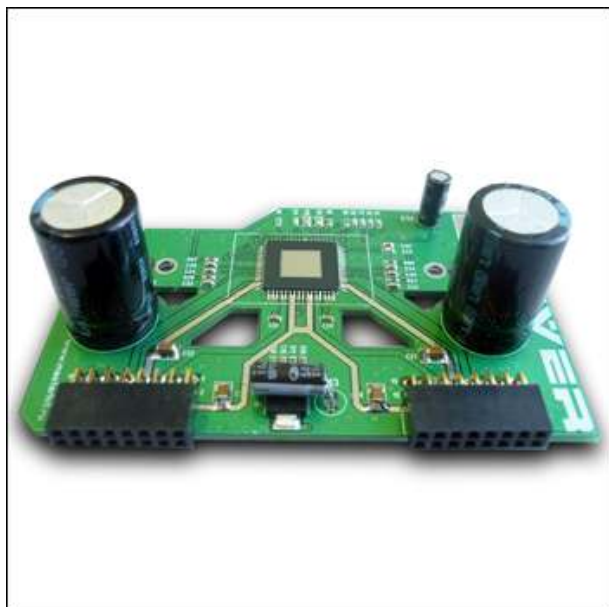


Рис.1 Внешний вид драйвера

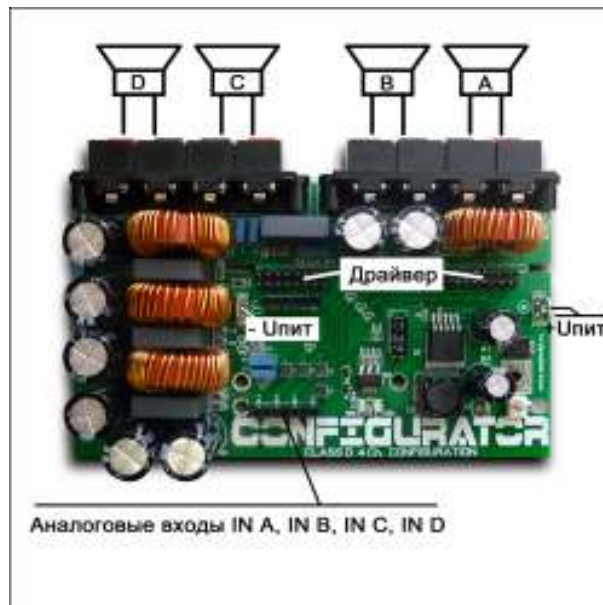


Рис.2 Внешний вид и назначение разъемов



Рис.3 Конфигуратор MP5630C4 с драйвером MP5630D

Аудио сигналы подают на разъем с маркировкой IN A, IN B, IN C, IN D с общим проводом между ними. Все входы – несимметричные.

К разъему с маркировкой (V) подключается 12 вольтовый вентилятор для принудительного охлаждения. Скорость его вращения автоматически меняется в зависимости от температуры чипа. При нагреве до 100С и 120С. Но если чип продолжает нагреваться, то при температуре 150С усилитель останавливается и запустить его можно будет только после остывания.

Акустические системы подключают к пружинным разъемам на торце платы.

Внимание!

При неправильном подключении драйвера к конфигуратору драйвер может выйти из строя.

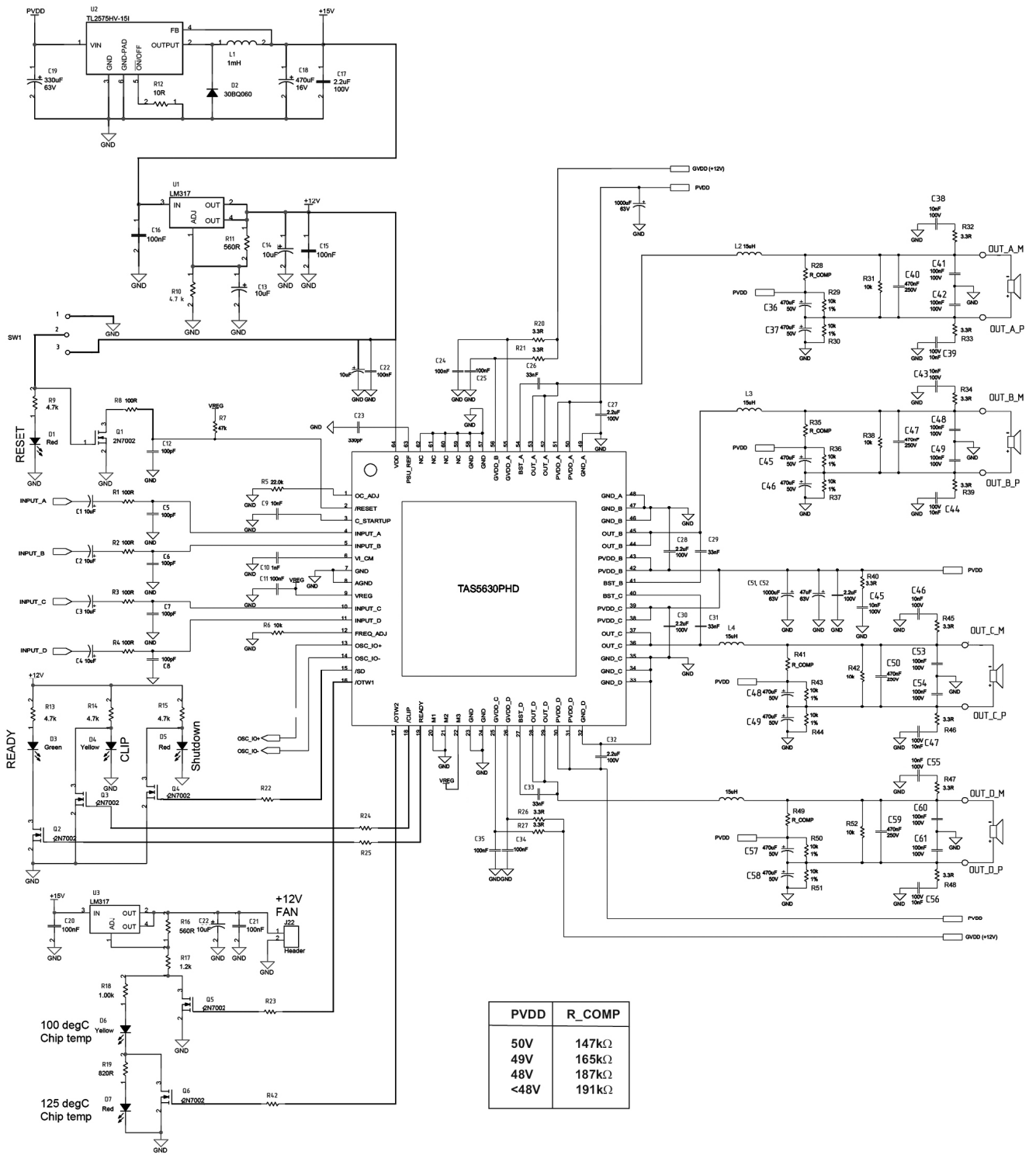
При использовании набора в автомобильных звуковых системах необходимо дополнительное механическое крепление драйвера и конфигулятора.

В качестве радиатора охлаждения для драйвера можно использовать любой компьютерный радиатор, предназначенный для охлаждения микросхем на материнской плате. Мы испытывали его с вентилятором SL-01H (рис.4) из каталога «Электронщик» <http://electronchik.ru/item/sl-01h-879158>



Рис.4 Конфигуратор MP5630C4 с драйвером MP5630D, индикатором MP5630I4 и радиатором SL-01H

Возникающие проблемы можно обсудить на конференции нашего сайта: <http://www.masterkit.ru>
Вопросы можно задать по e-mail: infomk@masterkit.ru



PVDD	R_COMP
50V	147kΩ
49V	165kΩ
48V	187kΩ
<48V	191kΩ

Полная схема четырехканального усилителя