

Индикатор для мощного усилителя НЧ (моно)

<http://www.masterkit.ru>

Поставщик: ООО «ВТФ Радиоимпэкс»
 Адрес: 115114, г. Москва, ул. Дербеневская, д.1.
 Тел. (495) 234-77-66. E-mail: infomk@masterkit.ru

MP5630I1 (рис.1) – Индикатор для построения усилителя НЧ качества Hi-Fi с аналоговым входом.

Модуль работает совместно с драйверами MP5613D, MP5630D, MP5630DKD и конфигуратором MP5630C1.

При установке модуля на MP5630C1 с любым из перечисленных драйверов мы получим полноценный стереофонический усилитель НЧ с несимметричными входами.

Модуль состоит из двух функциональных блоков.

Это схема преобразователя входов собранная на высокоэффективном операционном усилителе OPA1632 разработанном специально для аудио устройств. Схема позволяет подключить несимметричный аудио сигнал к симметричному входу драйверов.

И схема индикации позволяющая оценивать режимы работы усилителя. Светодиод <<READY>> указывает на отсутствие ошибок в схеме и полную готовность усилителя к работе. Светодиод <<Shutdown>> указывает на то, что сработали схемы защиты и усилитель отключился. Светодиод <<CLIP>> загорается в случае перегрузки усилителя по входу указывая на то, что усилитель сжимает сигнал и работает с большими искажениями. Светодиод <<RESET>> индицирует нажатие кнопки сброс, для восстановления работы после аварийной ситуации без выключения питания. Например, запуск после остывания.

Комплект поставки:

Инструкция	1
MP5630I1	1

Сборка и подключение.

Для сборки полноценного усилителя кроме модуля MP5630I1 необходим один из трёх драйверов: MP5613D, MP5613DKD, MP5630D и конфигуратор MP5630C1.

MP5630I1 соединяем с конфигуратором MP5630C1 как показано на рисунке 2. К получившейся конструкции присоединяем любой драйвер (рис.3).

Если MP5630I1 будет использоваться с другим устройством, то подключить его можно будет согласно рис.1.

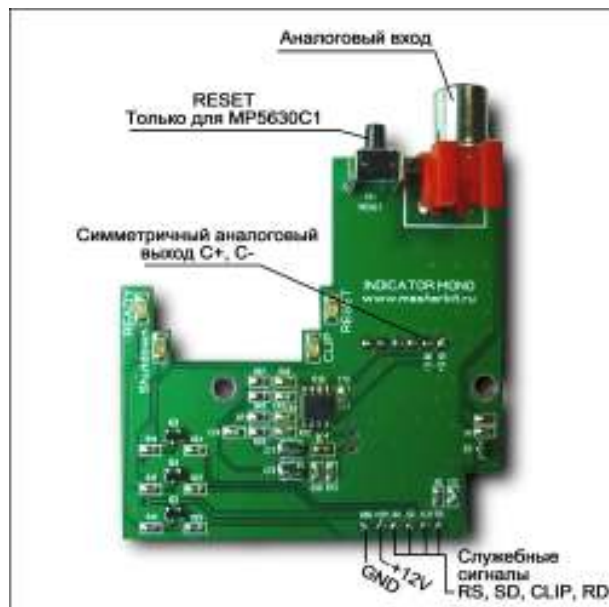


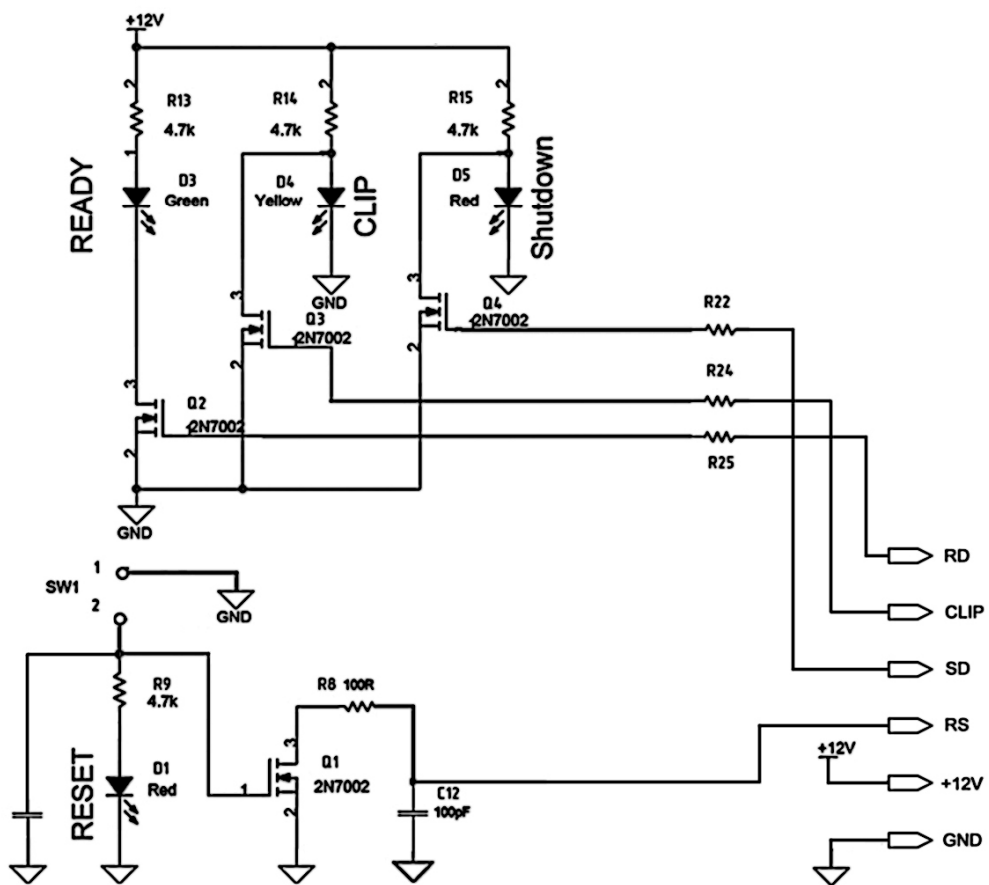
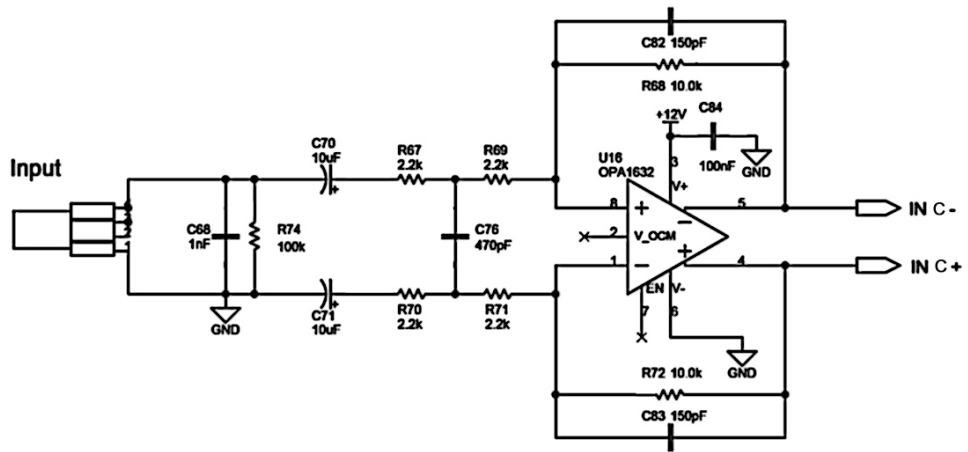
Рис.1 Внешний вид и назначение разъемов.



Рис.2



Рис. 3



Внимание!

При неправильном подключении устройства к конфигуратору оно может выйти из строя.

Возникающие проблемы можно обсудить на конференции нашего сайта: <http://www.masterkit.ru>
 Вопросы можно задать по e-mail: infomk@masterkit.ru