



Электромагнитный водопроводный клапан. (12В постоянное напряжение).

<http://www.masterkit.ru>

Поставщик: ООО «ВТФ Радиоимпэкс»
Адрес: 115114, г. Москва, ул. Дербеневская, д.1.
Тел. (495) 234-77-66.
E-mail: infomk@masterkit.ru

Электромагнитный клапан предназначен для включения или выключения подачи жидкости в трубопроводе.

Широкое применение клапан может найти в системах «умный дом» (например в составе ВМ8039D), домашней автоматике, дачных бассейнах, системах автоматического полива, аквариумах и т.п.



Рис. 1. Общий вид.

Технические характеристики:

Номинальное напряжение питания, В	+12
Разброс напряжение питания от номинального, %	+/- 10
Мощность катушки, Вт	5
Сопротивление изоляции при DC500В, Мом	>100
Состояние клапана при отсутствии питания	НЗ
Материал корпуса	металл
Рабочее давление, МПа	0.1-0.8
Пропускная способность клапана при 0.8 МПа	25 L/min
Кратковременное максимальное давление, МПа	1.2
Диаметр подводки	1/2"
Рабочая температура жидкости, С	0-130
Габариты клапана, мм	75,4x90,3

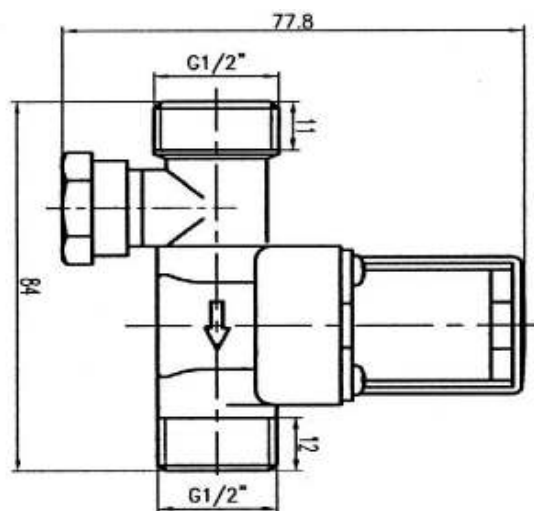


Рис.2. Установочные размеры.

ПРЕТЕНЗИИ ПО КАЧЕСТВУ НЕ ПРИНИМАЮТСЯ, ЕСЛИ:

- Неработоспособность устройства вызвана неправильным монтажом или превышением напряжения питания.

Возникающие проблемы можно обсудить на конференции нашего сайта:

<http://www.masterkit.ru>

Вопросы можно задать по e-mail:

infomk@masterkit.ru