

Наборные клеммы с винтовым зажимом, Тип WKN

selos

Винтовой зажим; площадь контакта до 150 мм²

Стандартные наборные клеммы

Защитные клеммы (с предохранителем)

Разъединительные клеммы

Сдвоенные/этажные клеммы

Клеммы для подключения датчиков и исполнительных механизмов

Миниатюрные клеммы на рейку TS 15

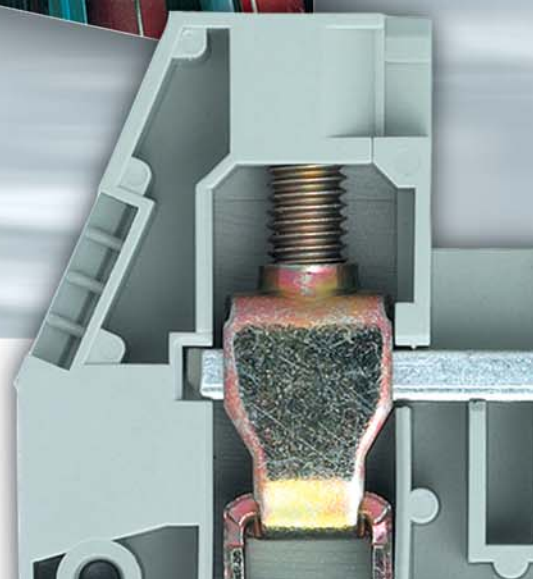
selos соответствует нормам США UL 94 V-0

- Эластичный зажим
- Площадь контакта от 2,5 до 150 мм²
- Сечение присоединяемых проводов от 0,5 до 185 мм²
- Универсальное крепление на монтажную рейку

Все компоненты фирмы **Wieland**, на которых необходимо нанесение знака CE, поставляются с соответствующей маркировкой



Наборные клеммы
Винтовой зажим, Тип WK/WKN



Наборные клеммы с винтовым зажимом, Тип WK/WKN

selos

2,5 мм²

4 мм²

6 мм²

10 мм²

16 мм²

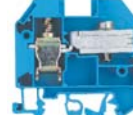
Наборные клеммы 2, 5-150 мм² EExe



2, 5-150 мм² EEx ia



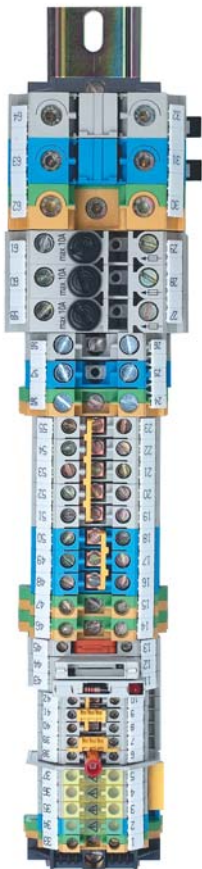
Нейтральные разъединительные клеммы



Заземляющие клеммы



Стандартные наборные клеммы с винтовым зажимом



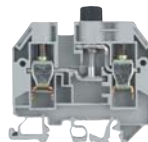
Разъединит. клеммы с предохранителем



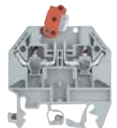
Разъединит. клеммы с диодной вставкой



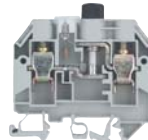
Клеммы с предохранителем



Клеммы с ножевым замыкателем



Клеммы с предохранителем и индикатором



Клеммы со вставкой-размыкателем



Наборные клеммы



Наборные клеммы



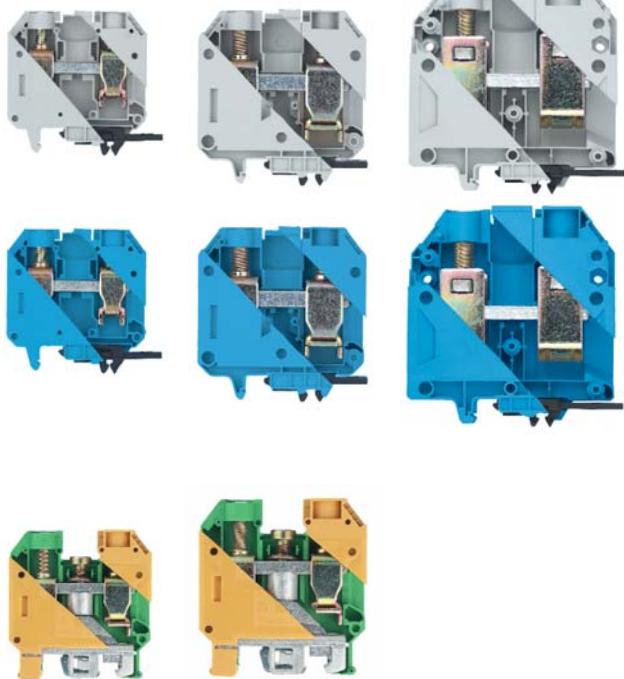
Защитные клеммы

Разъединительные клеммы

35 мм²

70 мм²

150 мм²



ИМММ

4 мм²

4 мм²

D1/2



D2/2



D/E



D2/2SL



E



E/V B



E/SL



Сдвоенные клеммы

Этажные клеммы

Зажимы питания для ТОКОВЫХ ШИН



2,5 мм²

4 мм²

Наборные клеммы с контактами под пайку



Наборные клеммы



Заземляющие клеммы

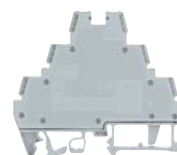


Клеммы на рейку TS 15

Трехуровневые клеммы



Четырехуровневые клеммы



Клеммы для подключения датчиков и исполнительных механизмов

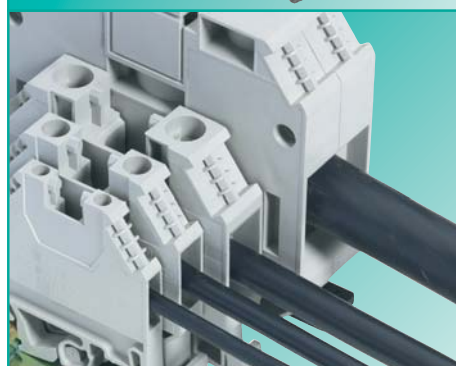
Наборные клеммы с винтовым зажимом, Тип WK/WKN

selos

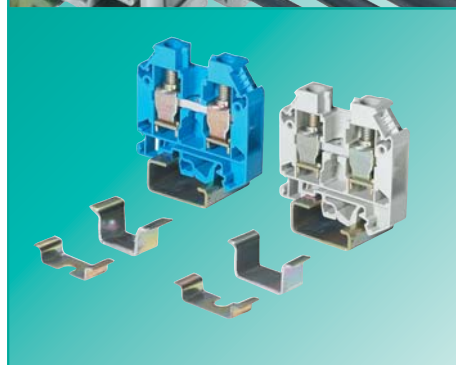


WK/WKN предлагает...

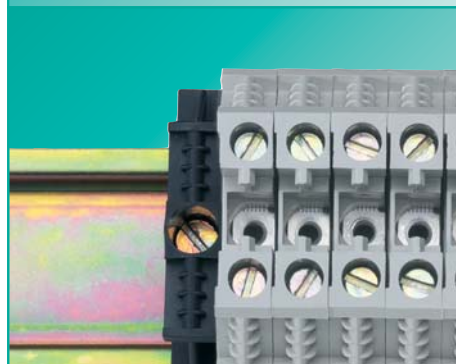
- Соединение с винтовым зажимом провода
- Динамическое усилие зажима
- Резьба защищена кожухом



- Номинальная площадь контакта 2,5 – 150 мм²
- Номинальное сечение присоединяемых проводов 0,5 – 185 мм²



- Универсальное крепление для реек
 - TS35 согласно DIN 60715
 - TS32 согласно DIN 60715
- Центры клеммы и рейки совпадают



- Закрытые колодцы для отвертки

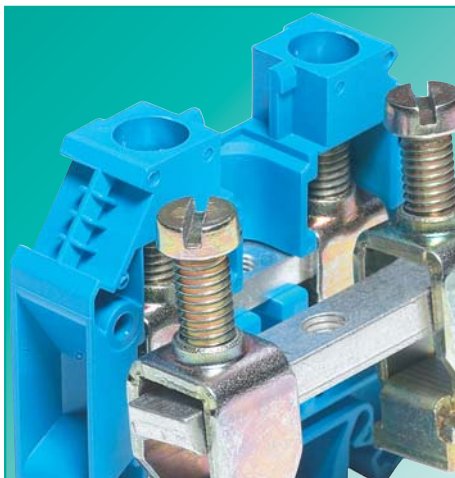


- Удобный "воронкообразный" кабельввод
- Клеммы поставляются с открытыми кабельводами

Преимущества применения

- Малое сопротивление контакта при его большой площади
- Оптимальное и стабильное контактное усилие
- **Высокая устойчивость к вибрации** вне зависимости от площади контакта и при незначительном обслуживании
- **Отсутствие износа резьбы** даже при многочисленных операциях зажима/освобождения
- К клеммам WK/WKN могут быть присоединены одно- и многожильные провода (многожильные даже без предварительной скрутки) **без использования кабельных наконечников**
- При использовании кабельных наконечников номинальное сечение присоединяемых проводов не понижается
- Наличие большого ассортимента клемм для разных сечений присоединяемых проводов делает возможным эффективным и быстрый выбор нужной клеммы
- Установка на **любые** монтажные рейки
- Функциональная надежность и безопасный монтаж благодаря асимметричному профилю монтажной рейки. Неправильно установленная клемма может быть немедленно визуально определена и переустановлена
- **Безопасность при монтаже**
- При использовании пневматических и электрических отверток закрытый колодец играет роль направляющей, предохраняя лезвие отвертки от "срыва", а шляпку зажимного болта – от повреждений.
- **Удобство работы и быстрота подключения**
- Многожильные (предварительно скрученные или нет) проводники могут быть легко вставлены в клемму **без** применения кабельных наконечников
- Быстрое и безошибочное присоединение проводов

selos



□ Винтовой зажимной элемент

- Зажимной болт **надежно** укреплен в изолированном корпусе клеммы
- Клеммы поставляются в открытом состоянии – монтаж можно осуществлять **немедленно**, без предварительной подготовки.
- При вращении винта против часовой стрелки винт достигает нейтрального положения без остановки (прокручивается), что гарантирует **безопасный** монтаж при использовании электрических и пневматических отверток.

Материалы

- Специальные сплавы и покрытия
- Низкое сопротивление контакта
- Высокая степень защиты от коррозии

Металлические компоненты

- Токпроводящие шины: латунь или медь
- Зажимные части и болты: гальванизированная и хромированная сталь

Изолирующие материалы

- Используется Полиамид 66/6 в силу отличных электрических, химических и механических свойств
- Класс невоспламеняемости: UL 94-V0 (см. также раздел **facts & DATA**)

Аксессуары:

- Штапованные компоненты: медь
- Перемычки, тестовые штекера: Гальванизированная латунь

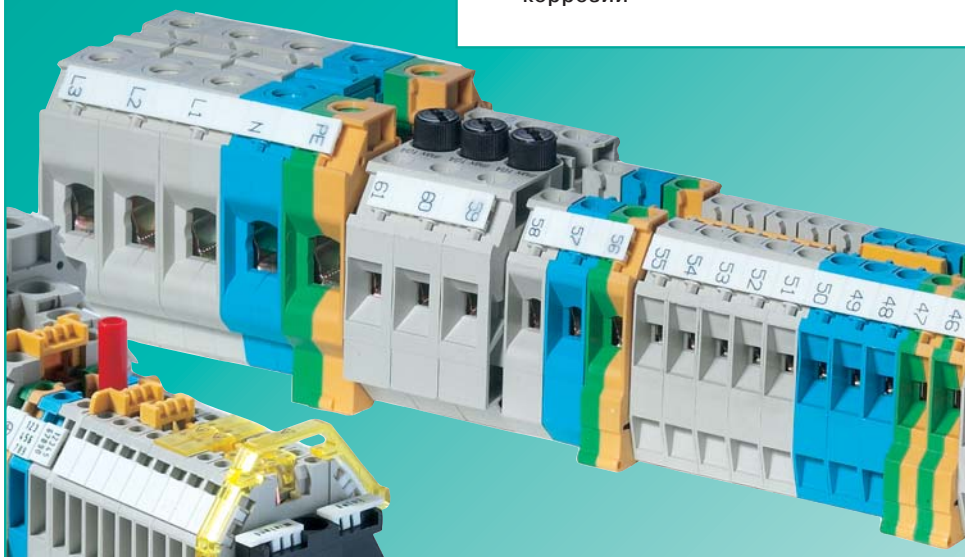
Наборные клеммы могут быть сконфигурированы с использованием специализированного ПО **wieplan** (см стр. 10-11).

Примечание:

Информация об номинальном сечении, токе и напряжении дается применительно к использованию неподготовленных проводников без кабельных наконечников. Для надежного соединения необходимости в кабельных наконечниках нет.

Номинальное напряжение подается на клемму в собранном состоянии с подключенными проводниками. Если компоненты установлены друг за другом, важно проконтролировать, что выдержаны необходимые изоляционные промежутки. Фирма "Wieland" предлагает обширный ряд аксессуаров для этих целей.

Детальное описание технических параметров, стандартные требования и условия применения Вы можете найти в разделе **facts & DATA**.



Сертифицировано для применения в любых сферах:

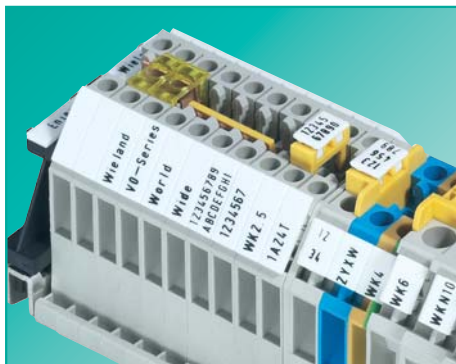
- В разработке, производстве и монтаже
- Постоянный контроль качества путем регулярных внутренних и внешних проверок
- Клеммы имеют следующие сертификаты:
 - DIN ISO 9001
 - ГОСТ-Р, Россия
 - BSI, Великобритания
 - SQS, Швеция
 - Aib-Vincotte, Бельгия
 - OQS, Австрия

Наборные клеммы имеют сертификаты множества стран, подробный перечень которых Вы можете посмотреть на страницах конкретных продуктов. Наборные клеммы серий WK/WKN выполнены в исполнении с повышенной безопасностью EEx"e", в соответствии с DIN EN 50019/VDE 0170/0171 часть 6. Клеммы типа EEx"i" в дополнительном тестировании не нуждаются.



Наборные клеммы с винтовым зажимом, Тип WK/WKN

selos



Возможности маркировки

- Соединения могут маркироваться как одиночными шильдиками с нужным шагом, так и полосками шильдиком (10 штук), при этом монтаж шильдиком осуществляется простым защелкиванием шильдика в специальном гнезде клеммы
- Возможна 3-значная маркировка соединения с использованием составных шильдиком
- На заказ изготавливается индивидуальная маркировка

Перекрестные соединения

- Эквипотенциальное распределение возможно с применением перемычек и/или соединительных гребенок
- Число полюсов: от 2 до 6, в длинных полосках число полюсов можно сделать любым.

- Число полюсов: от 2 до 12, конфигурации с большим числом полюсов возможны с использованием собственных полосок

Заглушка с предупреждающим знаком

- Заглушки с предупреждающим знаком ADF предназначены для установки на клеммы, на которых возможно присутствие опасного напряжения при отключенных главных рубильниках (VDE 0113)

Изолирующие пластины

- Для сохранения номинального рабочего напряжения клеммы при использовании перемычек необходимо использовать изолирующие пластины

- Индивидуальная маркировка по запросу

- Перемычки** устанавливаются сверху в центральные резьбовые отверстия клемм

- Перемычки предварительно подготовлены для удобной установки, крепежные винты защищены от самооткручивания.

- При использовании перемычек необходимо применять изолирующие пластины, разделители и разделительные пластины для сохранения номинального рабочего напряжения клемм.

- Клеммы с разными механически расположенными потенциалами должны быть установлены ступенчато

- При использовании соединительных гребенок, монтаж гребенки и проводника осуществляется в отверстие кабельвода клеммы, при этом на один уровень снижается номинальное сечение присоединяемого проводника

- Изолированные перемычки IVB WK... и изолированные соединительные гребенки IVK WK... защищены от нежелательных прикосновений в соответствии с VBG 4

- Заглушка может быть снята только при помощи специального инструмента

- Возможна многократная переустановка

- Изолирующая пластина может быть снята только при помощи специального инструмента

- При установке изолирующая пластина закрывает место присоединения перемычек, осуществляя защиту от нежелательного касания токоведущих частей

- Имеется возможность нанесения маркировки с использованием стандартных маркировочных аксессуаров **Wieland**

selos



Защита перемычек от нежелательных контактов

В дополнение к изолирующим пластинам неизолированные перемычки могут быть защищены специальными заглушками. Заглушка легко устанавливается в нужное положение и защелкивается. Заглушка может быть промаркирована стандартными средствами маркировки **Wieland**.



Коммутируемые соединительные мостики

- Для простого замыкания двух соседних полюсов
- Фиксируются в центральной резьбовой части наборной клеммы



**Втулка для крепления штекера
Тестовый штекер
Замыкающий штекер**

- Тестовые гнезда для измерительных и замыкающих штекеров расположены в центральной резьбовой части наборной клеммы
- Тестовые штекеры с удерживающими выступами могут быть соединены между собой для получения любого количества полюсов



**Разделительные пластины
Боковые крышки**

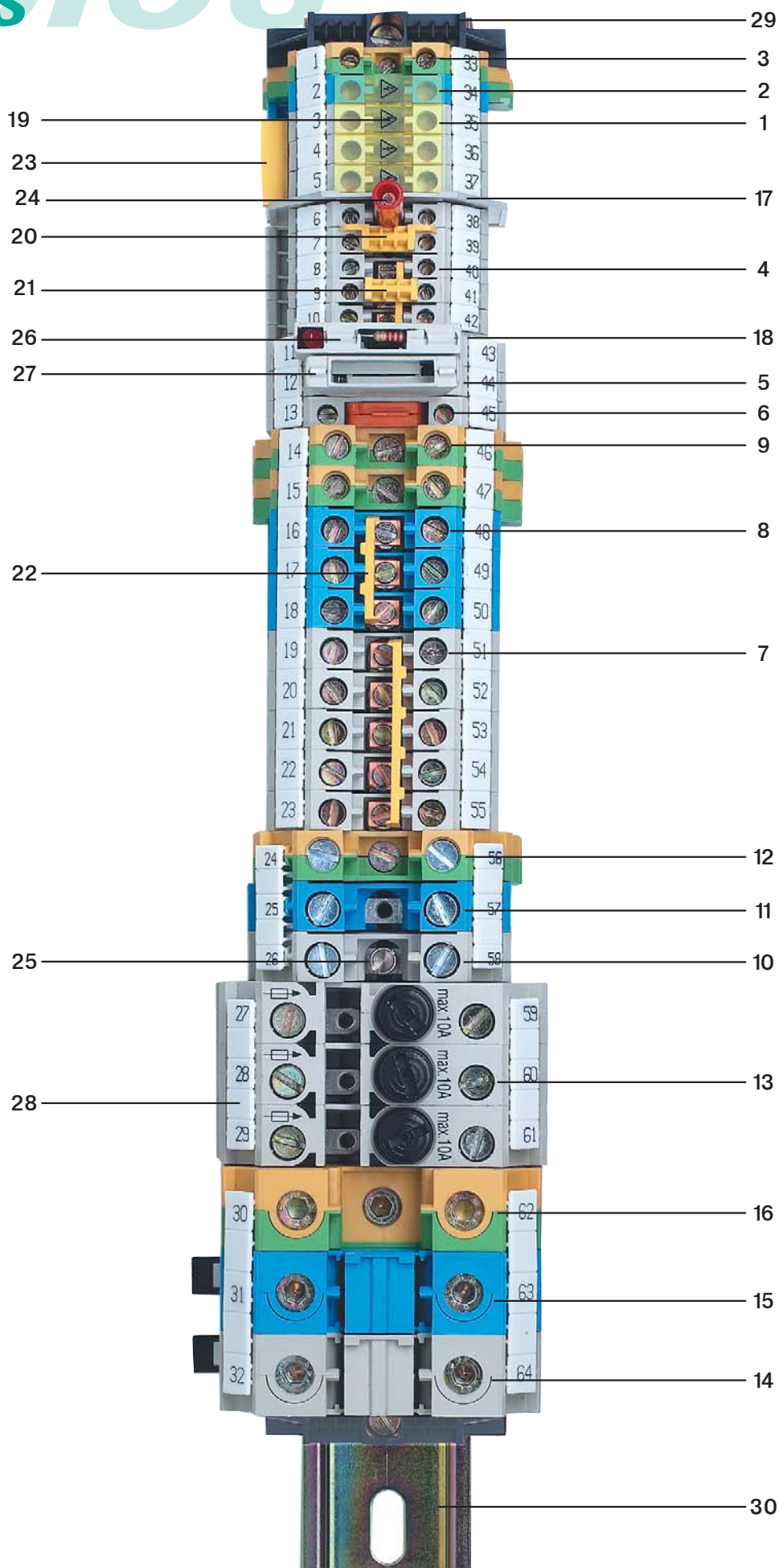
- Разделительные пластины используются для визуального разделения групп клемм, а также для того, чтобы соблюсти необходимые расстояния между перемычками, когда перемычки устанавливаются подряд.
- По соображениям безопасности разделительные пластины выполнены таким образом, что снять их можно будет только вместе с клеммным блоком.



Наборные клеммы могут быть сконфигурированы с использованием специализированного ПО **wieplan** (см стр. 10-11).

Наборные клеммы с винтовым зажимом, Тип WKN

selos 10 S

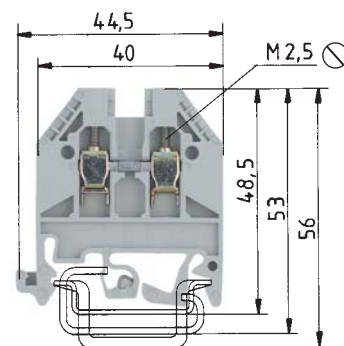


selos

| Поз. | Описание | Тип | № по каталогу |
|------|---|-----------------------|---------------|
| 1 | Наборная клемма | WK 4/U | 57.504.0055.0 |
| 2 | Наборная клемма, синяя | WK 4/U BLAU | 57.504.0055.6 |
| 3 | Заземляющая клемма | WK 4 SL/U | 57.504.9055.0 |
| 4 | Наборная клемма | WK 2,5/U | 57.503.0055.0 |
| 5 | Разъединительная клемма | WK 4 TKG/U | 57.504.4055.0 |
| 6 | Разъединительная клемма | WK 4 TKM/U | 57.504.2055.0 |
| 7 | Наборная клемма | WK 6/U | 57.506.0055.0 |
| 8 | Наборная клемма, синяя | WK 6/U BLAU | 57.506.0055.6 |
| 9 | Заземляющая клемма | WK 6 SL/U | 57.506.9055.0 |
| 10 | Наборная клемма | WKN 10/U | 57.510.0155.0 |
| 11 | Наборная клемма, синяя | WKN 10/U BLAU | 57.510.0155.6 |
| 12 | Заземляющая клемма | WKN 10 SL/U | 57.510.9055.0 |
| 13 | Защитная клемма | WK 10 SI/U 5x20 | 57.910.5055.0 |
| 14 | Наборная клемма | WKN 35/U | 57.535.0155.0 |
| 15 | Наборная клемма, синяя | WKN 35/U BLAU | 57.535.0155.6 |
| 16 | Заземляющая клемма | WKN 35/U | 57.535.9055.0 |
| 17 | Разделительная пластина | TW 2,5-4 | 07.311.1155.0 |
| 18 | Боковая крышка | AP 2,5-4 | 07.311.0155.0 |
| 19 | Заглушка с предупр. знаком на 4 кл. | AD VB 6/4 GELB | 04.343.4856.8 |
| 20 | Изолирующая пластина желтая | TS 2,5 GELB | 07.311.2053.8 |
| 21 | Одиноч. заглушка для перемычки с возможностью маркировки | AD VB 2,5 GELB | 04.326.2053.8 |
| 22 | Перемычка с винтом, изолированная | IVB WK 6-3 | Z7.282.2327.0 |
| 23 | Соединительный мостик, изолиров. | IVB 0,5 WK 4-3 | Z7.255.0327.0 |
| 24 | Тестовый штекер | ST 2/2,3 | Z5.553.2921.0 |
| 25 | Втулка крепления для тестового штекера | 9011B | 05.508.3221.0 |
| 26 | Держатель предохранителя с индикатором | SIST LED | Z1.299.4155.0 |
| 27 | Держатель диода, без контактов | DIST | Z1.299.3155.0 |
| 28 | Маркировочная полоска | 9705 A/8/10 B | 04.842.0153.0 |
| 29 | Торцевой держатель с унив. креплением | WE 1/U | Z5.523.5753.0 |
| 30 | Монтажная рейка | 35 x 27 x 7,5 перфор. | 98.300.0000.0 |

Наборные клеммы, Тип WK/WKN

selos



WK 2,5/U

Многожильный многожил. скруч. В А
 0,5 – 2,5 мм² 0,5 – 4 мм² 800 В/8 кВ/3 24
 No. 22-12 AWG 600 В 20/30
 No. 24-12 AWG 600 В 25
 5 мм 9 мм



EN 60 947-7-1/DIN VDE 0611T1
 UL ручная/машинная сборка
 CSA
 Ширина Длина зачистки провода
 Сертификаты

Инструкция по установке клемм в исполнении EEx “e”

- Если наборные клеммы установлены друг за другом с клеммами других габаритов или заземляющими клеммами, открытая часть клеммного блока, состоящего из однотипных клемм, должна быть закрыта при помощи боковой крышки или разделительной пластины
- Если группы наборных клемм соединены между собой перемычками, необходимо соблюсти изоляционный промежуток между этими группами путем установки (без потери шага) изоляционных или разделительных пластин, боковых крышек в конце и начале соединенных групп клемм.

¹⁾ Клеммы EEx e являются объектом сертификации. Здесь указаны сертификационные данные (например Ураб-660 В)

²⁾ Частично сертифицированы для: EEx e I/II L CIE 89. В0013 U; EEx e II ASEV 91.1 B11638U

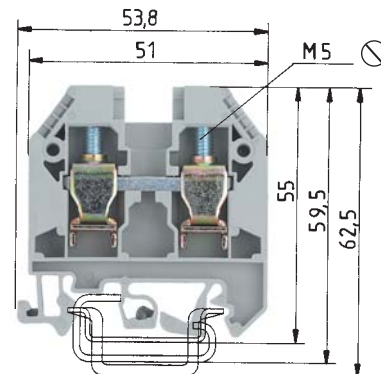
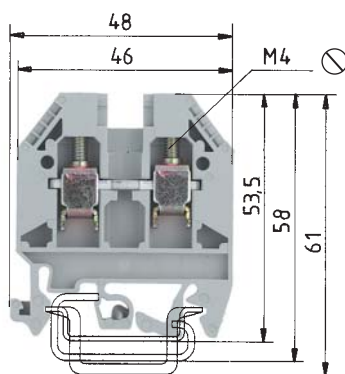
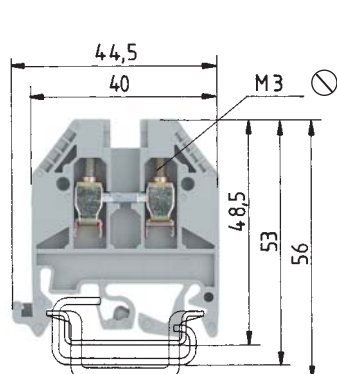
Варианты сечения проводов по UL

³⁾ или 2x No. 14 Однож./Многож. AWG
 или 2x No. 16 Однож./Многож. AWG
 или 2x No. 18 Однож./Многож. AWG
 или 3x No. 20 Однож./Многож. AWG или 3x No. 22 Однож./Многож. AWG

⁴⁾ или 2x No. 12 Однож./Многож. AWG
 или 2x No. 16 Однож./Многож. AWG
 или 3x No. 18 Однож./Многож. AWG или 3x No. 22 Однож./Многож. AWG

⁵⁾ или 2x No. 12 Однож./Многож. AWG
 или 2x No. 14 Однож./Многож. AWG
 или 3x No. 16 Однож./Многож. AWG

| | | Тип | № по каталогу | Упаковка |
|---|-------------|------------------------|---------------|----------|
| Наборная клемма | Цвет: серый | WK 2,5/U | 57.503.0055.0 | 100 |
| Наборная клемма EEx I | Цвет: синий | WK 2,5/U BLAU | 57.503.0055.6 | 100 |
| Наборная клемма EEx e¹⁾ | Цвет: серый | WK 2,5/U ²⁾ | 57.503.0055.0 | 100 |
| Аксессуары | | | | |
| 1. Монтажная рейка 35, DIN высота 7,5 мм L = 2 м | | 35 x 27 x 7,5 EN 60715 | 98.300.0000.0 | 1 |
| Монтажная рейка 35, DIN высота 15 мм L = 2 м | | 35 x 24 x 15 EN 60715 | 98.360.0000.0 | 1 |
| Монтажная рейка 32, G-профиль L = 2 м | | 9006 EN 60715 G-32 | 98.190.0000.0 | 1 |
| 2. Торцевой держатель унив. креплен. ширина 10 мм | | WE 1/U | Z5.523.5753.0 | 100 |
| Торцевой держатель TS 35 с винтом ширина 8 мм | | 9708/2 S35 | Z5.522.8553.0 | 100 |
| Торцевой держатель TS 32 с винтом ширина 7,5 мм | | 9708 | Z5.522.7053.0 | 100 |
| 3. Боковая крышка толщина 1,5 мм Цвет: серый | | AP 2,5 – 4 | 07.311.0155.0 | 10 |
| Боковая крышка толщина 1,5 мм Цвет: синий | | AP 2,5 – 4 BLAU | 07.311.0155.6 | 10 |
| Боковая крышка толщина 2 мм Цвет: серый | | | | |
| Боковая крышка толщина 2 мм Цвет: синий | | | | |
| 4. Разделит. пластина толщина 1,5 мм Цвет: серый | | TW 2,5 – 4 | 07.311.1155.0 | 10 |
| Разделит. пластина толщина 1,5 мм Цвет: синий | | TW 2,5 – 4 BLAU | 07.311.1155.6 | 10 |
| Разделит. пластина толщина 2 мм Цвет: серый | | | | |
| Разделит. пластина толщина 2 мм Цвет: синий | | | | |
| Разделит. пластина толщина 3 мм Цвет: серый | | | | |
| Разделит. пластина толщина 3 мм Цвет: синий | | | | |
| 5. Перемычка с винтом, медная | | | | |
| изолированная 2-пол. | | IVB WK 2,5 – 2 | Z7.280.2227.0 | 10 |
| 3-пол. | | IVB WK 2,5 – 3 | Z7.280.2327.0 | 10 |
| до 12-пол. | | IVB WK 2,5 – 12 | Z7.280.3227.0 | 10 |
| 6. Один. заглушка для перемычек с возм. марк. | | AD VB 2,5 GELB | 04.326.2053.8 | 10 |
| 7. Изолирующая пластина с возм. маркировки | | TS 2,5 GELB | 07.311.2053.8 | 10 |
| 8. Заглушки с предупр. зн. д. перемычек /10 клемм с возм. тестир. | | AD VB 5/10 P GELB | 04.342.3556.8 | 10 |
| Заглушки с предупр. знаком / 4 клеммы | | AD VB 5/4 GELB | 04.343.4756.8 | 10 |
| См. стр. 160-177 для доп. аксессуаров | | | | |
| См. стр. 160-177 для маркировочных аксессуаров | | | | |



WK 4/U

Многожильный многожил. скруч. В А
 0,5 – 4 мм² 0,5 – 6 мм² 800 В/8 кВ/3 32
 No. 22-10 AWG³⁾ 600 В 30/35
 No. 20-10 AWG 600 В 40
 6 мм 9 мм
 SEV-EEX OVE D N NV FI KEW S LR LCIE
 BKI-EEx B

WK 6/U

Многожильный многожил. скруч. В А
 0,5 – 6 мм² 2,5 – 10 мм² 800 В/8 кВ/3 41
 No. 22-8 AWG⁴⁾ 600 В 50/50
 No. 20-8 AWG 600 В 45
 8 мм 11 мм
 SEV-EEX OVE D N NV FI KEW S LR LCIE
 BKI-EEx B

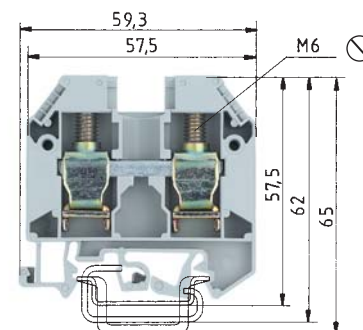
WKN 10/U

Многожильный Одножильный В А
 2,5 – 10 мм² 1,5 – 16 мм² 800 В/8 кВ/3 57
 No. 16-6 AWG⁵⁾ 600 В 65/65
 No. 16-6 AWG 600 В 70
 10 мм 13 мм
 SEV-EEX OVE D N NV FI KEW S LR BKI-EEx B

| Тип | № по каталогу | Упаковка | Тип | № по каталогу | Упаковка | Тип | № по каталогу | Упаковка |
|----------------------|---------------|----------|----------------------|---------------|----------|------------------------|---------------|----------|
| WK 4/U | 57.504.0055.0 | 100 | WK 6/U | 57.506.0055.0 | 100 | WKN 10/U | 57.510.0155.0 | 50 |
| WK 4/U BLAU | 57.504.0055.6 | 100 | WK 6/U BLAU | 57.506.0055.6 | 100 | WKN 10/U BLAU | 57.510.0155.6 | 50 |
| WK 4/U ²⁾ | 57.504.0055.0 | 100 | WK 6/U ²⁾ | 57.506.0055.0 | 100 | WKN 10/U | 57.510.0155.0 | 50 |
| 35x27x7,5 EN 60715 | 98.300.0000.0 | 1 | 35x27x7,5 EN 60715 | 98.300.0000.0 | 1 | 35 x 27 x 7,5 EN 60715 | 98.300.0000.0 | 1 |
| 35x24x15 EN 60715 | 98.360.0000.0 | 1 | 35x24x15 EN 60715 | 98.360.0000.0 | 1 | 35 x 24 x 15 EN 60715 | 98.360.0000.0 | 1 |
| 9006 EN 60715 G-32 | 98.190.0000.0 | 1 | 9006 EN 60715 G-32 | 98.190.0000.0 | 1 | 9006 EN 60715 G-32 | 98.190.0000.0 | 1 |
| WE 1/U | Z5.523.5753.0 | 100 | WE 1/U | Z5.523.5753.0 | 100 | WE 1/U | Z5.523.5753.0 | 100 |
| 9708/2 S35 | Z5.522.8553.0 | 100 | 9708/2 S35 | Z5.522.8553.0 | 100 | 9708/2 S35 | Z5.522.8553.0 | 100 |
| 9708 | Z5.522.7053.0 | 100 | 9708 | Z5.522.7053.0 | 100 | 9708 | Z5.522.7053.0 | 100 |
| AP 2,5 – 4 | 07.311.0155.0 | 10 | AP 6 | 07.311.0255.0 | 10 | APN 10 | 07.311.6655.0 | 10 |
| AP 2,5 – 4 BLAU | 07.311.0155.6 | 10 | AP 6 BLAU | 07.311.0255.6 | 10 | APN 10 BLAU | 07.311.6655.6 | 10 |
| TW 2,5 – 4 | 07.311.1155.0 | 10 | TW 6 | 07.311.1255.0 | 10 | TWN 10 | 07.311.7655.0 | 10 |
| TW 2,5 – 4 BLAU | 07.311.1155.6 | 10 | TW 6 BLAU | 07.311.1255.6 | 10 | TWN 10 BLAU | 07.311.7655.6 | 10 |
| IVB WK 4 – 2 | Z7.281.1227.0 | 10 | IVB WK 6 – 2 | Z7.282.2227.0 | 10 | IVB WKN 10 – 2 | Z7.283.2227.0 | 10 |
| IVB WK 4 – 3 | Z7.281.1327.0 | 10 | IVB WK 6 – 3 | Z7.282.2327.0 | 10 | IVB WKN 10 – 3 | Z7.283.2327.0 | 10 |
| IVB WK 4 – 12 | Z7.281.2227.0 | 10 | IVB WK 6 – 12 | Z7.282.3227.0 | 10 | IVB WKN 10 – 12 | Z7.283.3227.0 | 10 |
| AD VB 4 GELB | 04.326.2153.8 | 10 | AD VB 6 GELB | 04.326.2253.8 | 10 | AD VB 10 GELB | 04.326.2353.8 | 10 |
| TS 4 GELB | 07.311.2153.8 | 10 | TS 6 GELB | 07.311.2253.8 | 10 | TS 10 GELB | 07.311.2353.8 | 10 |
| AD VB 6/10 P GELB | 04.342.3656.8 | 10 | AD VB 8/10 P GELB | 04.342.3856.8 | 10 | AD VB 10/10 P GELB | 04.342.4056.8 | 10 |
| AD VB 6/4 GELB | 04.343.4856.8 | 10 | AD VB 8/4 GELB | 04.343.4956.8 | 10 | AD VB 10/4 GELB | 04.343.5056.8 | 10 |

Наборные клеммы, Тип WKN

selos



WKN 16/U

Многожильный одножил./скруч. В А

4 – 16 мм² 1,5 – 25 мм² 800 В/8 кВ/3 76

No. 12-4 AWG 600 В 85/90

No. 14-4 AWG 600 В 95

12 мм 15 мм

UL SEV-EEX CE D N SV F UKI-EEEx IR RU

BKI-EEEx

EN 60 947-7-1/DIN VDE 0611 T1

UL ручная/машинная сборка

CSA

Ширина Длина зачистки провода

Сертификаты

Инструкция по установке клемм в исполнении EEx "e"

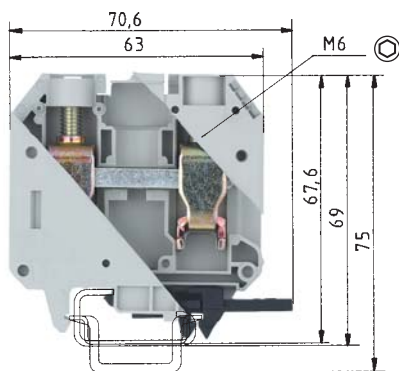
- Если наборные клеммы установлены друг за другом с клеммами других габаритов или заземляющими клеммами, открытая часть клеммного блока, состоящего из однотипных клемм, должна быть закрыта при помощи боковой крышки или разделительной пластины
- Если группы наборных клемм соединены между собой перемычками, необходимо соблюсти изоляционный промежуток между этими группами путем установки (без потери шага) изоляционных или разделительных пластин, боковых крышек в конце и начале соединенных групп клемм.

| | Тип | № по каталогу | Упаковка |
|---|------------------------|------------------------|------------------|
| Наборная клемма | Цвет: серый | WKN 16/U | 57.516.0155.0 50 |
| Наборная клемма EEx I | Цвет: синий | WKN 16/U BLAU | 57.516.0155.6 50 |
| Наборная клемма EEx e*) ¹⁾ | Цвет: серый | WKN 16/U ²⁾ | 57.516.0155.0 50 |
| Аксессуары | | | |
| 1. Монтажная рейка 35, DIN высота 7,5 мм L = 2 м | 35 x 27 x 7,5 EN 60715 | 98.300.0000.0 | 1 |
| Монтажная рейка 35, DIN высота 15 мм L = 2 м | 35 x 24 x 15 EN 60715 | 98.360.0000.0 | 1 |
| Монтажная рейка 32, G-профиль L = 2 м | 9006 EN 60715 G-32 | 98.190.0000.0 | 1 |
| 2. Торцевой держатель унив. крепление ширина 10 мм | WE 1/U | Z5.523.5753.0 | 100 |
| Торцевой держатель TS 35 с винтом ширина 8 мм | 9708/2 S 35 | Z5.522.8553.0 | 100 |
| Торцевой держатель TS 32 с винтом ширина 7,5 мм | 9708 | Z5.522.7053.0 | 100 |
| 3. Боковая крышка толщина 1,5 мм | Цвет: серый | | |
| | Цвет: синий | | |
| Боковая крышка толщина 2 мм | Цвет: серый | APN 16 | 07.311.6755.0 10 |
| | Цвет: синий | APN 16 BLAU | 07.311.6755.6 10 |
| 4. Разделит. пластина толщина 1,5 мм | Цвет: серый | | |
| | Цвет: синий | | |
| Разделит. пластина толщина 2 мм | Цвет: серый | TWN 16 | 07.311.7755.0 10 |
| | Цвет: синий | TWN 16 BLAU | 07.311.7755.6 10 |
| Разделит. пластина толщина 3мм | Цвет: серый | | |
| | Цвет: синий | | |
| 5. Перемычка с винтом, медная | | | |
| изолированная | 2-пол. | IVB WKN 16 – 2 | Z7.284.2227.0 10 |
| | 3-пол. | IVB WKN 16 – 3 | Z7.284.2327.0 10 |
| | до 12-пол. | IVB WKN 16 – 12 | Z7.284.3227.0 10 |
| 6. Одиночн. заглушка для перемычек с возм. марк. | | | |
| 7. Изолирующая пластина с возм. марк. | TSN 16 GELB | 07.311.8453.8 | 10 |
| Изолирующая пластина с заглушкой | TSN AD 16 GELB | 07.311.8553.8 | 10 |
| 8. Заглушки для перемычек /10 клемм | | | |
| Заглушки для перемычек /4 клеммы | AD VB 12/4 GELB | 04.343.5156.8 | 10 |
| См. стр. 160-177 для доп. аксессуаров | | | |
| См. стр. 178-179 и 200-202 для маркировочных аксес. | | | |

*) имеет сертификат CSA

¹⁾ Клеммы EEx e-являются объектом сертификации. Здесь указаны сертификационные данные (например Ураб-660 В)

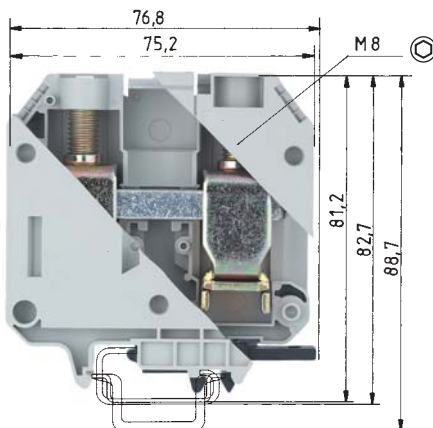
²⁾ Частично сертифицированы для по стандарту EEx e: EEx "e" II ASELV 91.1 В11638U



закрытое исполнение

WKN 35/U

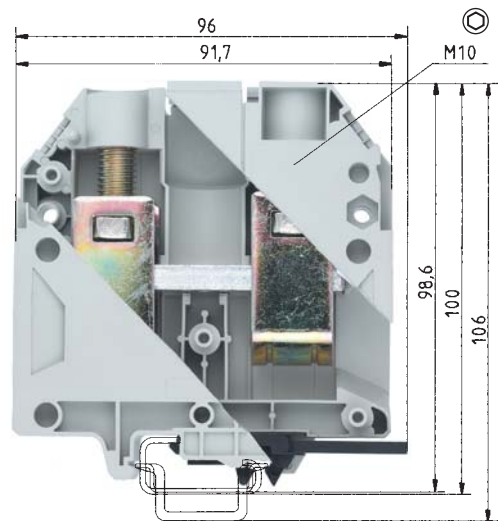
Многожильный многожил. скруч. В А10 – 35 мм² 10 – 50 мм² 800 В/8 кВ/3 125
 No. 10-2 AWG 600 В 95/95
 No. 10-2 AWG 600 В 110
 16 мм 18 мм



закрытое исполнение

WKN 70/U

Многожильный многожил. скруч. В А 10 – 70 мм² 16 – 95 мм² 800 В/8 кВ/3 192
 No. 6-2/0 AWG 600 В 175/175
 No. 6-2/0 AWG 600 В 170
 24 мм 24 мм



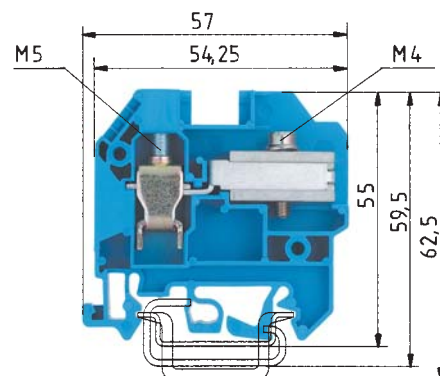
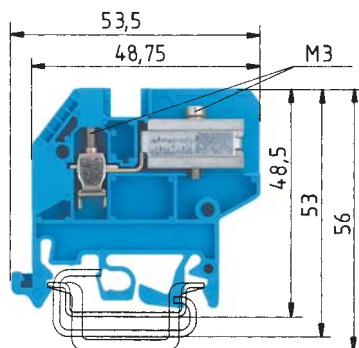
закрытое исполнение

WKN 150/U

Многожильный многожил. скруч. В А 35 – 150 мм² 35 – 185 мм² 1000 В/8 кВ/3 309
 No. 2/0 AWG – 350 kcmil 600 В 335/335
 No. 2/0 AWG – 350 MCM 1000 В 365
 28 мм 30 мм

| Тип | № по каталогу | Упаковка | Тип | № по каталогу | Упаковка | Тип | № по каталогу | Упаковка |
|------------------------|---------------|----------|---------------------------------|---------------|----------|---------------------------------|---------------|----------|
| WKN 35/U | 57.535.0155.0 | 20 | WKN 70/U | 57.570.0155.0 | 20 | WKN 150/U | 57.597.0155.0 | 10 |
| WKN 35/U BLAU | 57.535.0155.6 | 20 | WKN 70/U BLAU | 57.570.0155.6 | 20 | WKN 150/U BLAU | 57.597.0155.6 | 10 |
| WKN 35/U ²⁾ | 57.535.0155.0 | 20 | WKN 70/U ²⁾ | 57.570.0155.0 | 20 | WKN 150/U ²⁾ | 57.597.0155.0 | 10 |
| 35 x 27 x 7,5 EN 60715 | 98.300.0000.0 | 1 | 35 x 27 x 7,5 EN 60715 | 98.300.0000.0 | 1 | 35 x 27 x 7,5 EN 60715 | 98.300.0000.0 | 1 |
| 35 x 24 x 15 EN 60715 | 98.360.0000.0 | 1 | 35 x 24 x 15 EN 60715 | 98.360.0000.0 | 1 | 35 x 24 x 15 EN 60715 | 98.360.0000.0 | 1 |
| 9006 EN 60715 G-32 | 98.190.0000.0 | 1 | 9006 EN 60715 G-32 | 98.190.0000.0 | 1 | 9006 EN 60715 G-32 | 98.190.0000.0 | 1 |
| WE 2/U | Z5.523.5653.0 | 100 | WE 2/U | Z5.523.5653.0 | 100 | WE 2/U | Z5.523.5653.0 | 100 |
| 9708/2 S 35 | Z5.522.8553.0 | 100 | 9708/2 S 35 | Z5.522.8553.0 | 100 | 9708/2 S 35 | Z5.522.8553.0 | 100 |
| 9708 | Z5.522.7053.0 | 100 | 9708 | Z5.522.7053.0 | 100 | 9708 | Z5.522.7053.0 | 100 |
| TWN 35 | 07.311.7855.0 | 10 | TWN 70 | 07.311.7955.0 | 10 | | | |
| TWN 35 BLAU | 07.311.7855.6 | 10 | TWN 70 BLAU | 07.311.7955.6 | 10 | | | |
| | | | неизолированный VB см. стр. 165 | | | неизолированный VB см. стр. 165 | | |
| IVB WKN 35 – 2 | Z7.285.2227.0 | 5 | | | | | | |
| IVB WKN 35 – 3 | Z7.285.2327.0 | 5 | | | | | | |
| IVB WKN 35 – 12 | Z7.285.3227.0 | 5 | | | | | | |
| AD VB 35 GELB | 04.326.2553.8 | 10 | AD VB 70 GELB | 04.326.2653.8 | 10 | | | |
| AD VB 16/4 GELB | 04.343.5256.8 | 10 | AD VB 24/4 GELB | 04.343.5356.8 | 10 | AD VB 28/4 GELB | 04.343.5456.8 | 10 |

Нейтральные разъединительные клеммы для коммутационных сборок с универсальным креплением на монтажную рейку, Тип WKN



Номинальный ток
 Многожильный: 4 мм² 25 А
 Одножильный: 6 мм² 30 А

Номинальный ток
 Многожильный: 10 мм² 45 А
 одножильный: 16 мм² 50 А

WKN 4 ETK/U

Многожильный многожил. скруч. В А
 0,5 – 4 мм² 0,5 – 6 мм² 400 В/6 кВ/3*)
 CSA No. 20-10 AWG 600 25
 6 мм 9 мм



WKN 10 ETK/U

Многожильный многожил. скруч. В А
 1 – 10 мм² 1 – 16 мм² 400 В/6 кВ/3*)
 CSA No. 16-6 AWG 600 45
 10 мм 13 мм



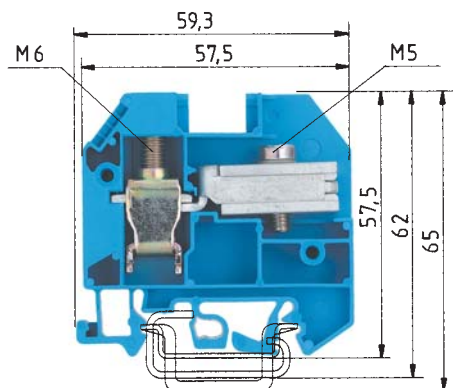
EN 60 947-7-1/DIN VDE 0611 T1

UL/CSA ручная/машинная сборка

Ширина Длина зачистки провода

Сертификаты

| | Тип | № по каталогу | Упаковка | Тип | № по каталогу | Упаковка |
|--|------------------------|---------------|----------|------------------------|---------------|----------|
| Нейтральные разъединительные клеммы Цвет: синий | WKN 4 ETK/U | 57.504.8155.0 | 100 | WKN 10 ETK/U | 57.510.8155.0 | 50 |
| Аксессуары | | | | | | |
| 1. Монтажная рейка 35, DIN высота 7,5 мм L = 2 м | 35 x 27 x 7,5 EN 60715 | 98.300.0000.0 | 1 | 35 x 27 x 7,5 EN 60715 | 98.300.0000.0 | 1 |
| Монтажная рейка 35, DIN высота 15 мм L = 2 м | 35 x 24 x 15 EN 60715 | 98.360.0000.0 | 1 | 35 x 24 x 15 EN 60715 | 98.360.0000.0 | 1 |
| Монтажная рейка 32, G-профиль L = 2 м | 9006 EN 60715 G-32 | 98.190.0000.0 | 1 | 9006 EN 60715 G-32 | 98.190.0000.0 | 1 |
| 2. Торцевой держатель унив. крепление ширина 10 мм | WE 1/U | Z5.523.5753.0 | 100 | WE 1/U | Z5.523.5753.0 | 100 |
| Торцевой держатель TS 35 с винтом ширина 8 мм | 9708/2 S35 | Z5.522.8553.0 | 100 | 9708/2 S35 | Z5.522.8553.0 | 100 |
| Торцевой держатель TS 32 с винтом ширина 7,5 мм | 9708 | Z5.522.7053.0 | 100 | 9708 | Z5.522.7053.0 | 100 |
| 3. Боковая крышка, толщина 1,5 мм Цвет: серый | | | | | | |
| Боковая крышка, толщина 2 мм Цвет: синий | APN 4 ETK | 07.312.1155.0 | 10 | APN 10 ETK | 07.312.0955.0 | 10 |
| 4. Разделит-я пластина, толщина 1,5 мм Цвет: серый | | | | | | |
| Разделит-я пластина, толщина 2 мм Цвет: синий | | | | | | |
| Разделит-я пластина, толщина 3 мм Цвет: серый | | | | | | |
| 5. Держатель шины 10 x 3 ширина 4 мм | WKI SH/U | 01.108.3255.0 | 10 | WKI SH/U | 01.108.3255.0 | 10 |
| 6. Шина медная, 10 x 3 L = 1 м | 9813 M | 98.290.0000.0 | 1 | 9813 M | 98.290.0000.0 | 1 |
| Шина луженая, 10 x 3 L = 1 м | 9813 M SN | 98.290.1000.0 | 1 | 9813 M SN | 98.290.1000.0 | 1 |
| 7. Зажим питания для шины Цвет: синий | | | | | | |
| Зажим питания для шины Цвет: нет | | | | | | |
| 8. Один. заглушка для перемычек с возм. марк. | AD VB 4 GELB | 04.326.2153.8 | 10 | AD VB 10 GELB | 04.326.2353.8 | 10 |
| 9. Изолирующая пластина с возм. марк. | | | | | | |
| 10. Заглушки для перемычек/10 клемм | | | | | | |
| Заглушки для перемычек/4 клеммы | | | | | | |
| См. стр. 160-177 для доп. аксессуаров | | | | | | |
| См. стр. 160-177 для маркировочных аксессуаров | | | | | | |
| *) Может использоваться в заземленных системах 690/400 В | | | | | | |



Номинальный ток

Многожильный: 16 мм² 62 A
одножильный: 25 мм² 67 A

EN 60 998-2-1 CCA/CH

EN 60 998-2-1 CCA/CH

WKN 16 ETK/U

| | | | |
|------------------------|------------------------|----------------|-------|
| Многожильный | одножильный | B | A |
| 1 – 16 мм ² | 1 – 25 мм ² | 400 В/6 кВ/3*) | |
| CSA No. 14-4 AWG | | 600 | 65 |
| 12 мм | | | 15 мм |



WAK 16/2

| | | | |
|--------------------------|-------------------------|---|-------|
| Многожильный | многожил. скруч. | B | A |
| 1,5 – 16 мм ² | 10 – 16 мм ² | | 76 |
| 8,4 мм | | | 16 мм |



WAK 35/2

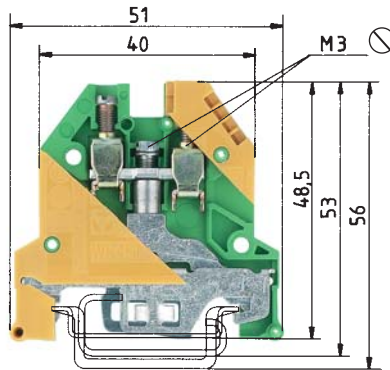
| | | |
|-------------------------|---|-------|
| Многожильный | B | A |
| 16 – 35 мм ² | | 125 |
| 17 мм | | 14 мм |



| Тип | № по каталогу | Упаковка | Тип | № по каталогу | Упаковка | Тип | № по каталогу | Упаковка |
|------------------------|---------------|----------|---------------|---------------|----------|---------------|---------------|----------|
| WKN 16 ETK/U | 57.516.8155.0 | 50 | | | | | | |
| | | | | | | | | |
| | | | | | | | | |
| 35 x 27 x 7,5 EN 60715 | 98.300.0000.0 | 1 | | | | | | |
| 35 x 24 x 15 EN 60715 | 98.360.0000.0 | 1 | | | | | | |
| 9006 EN 60715 G-32 | 98.190.0000.0 | 1 | | | | | | |
| WE 1/U | Z5.523.5753.0 | 100 | | | | | | |
| 9708/2 S35 | Z5.522.8553.0 | 100 | | | | | | |
| 9708 | Z5.522.7053.0 | 100 | | | | | | |
| | | | | | | | | |
| APN 16 ETK | 07.312.0855.0 | 10 | | | | | | |
| | | | | | | | | |
| | | | | | | | | |
| | | | | | | | | |
| WKI SH/U | 01.108.3255.0 | 10 | | | | | | |
| 9813 M | 98.290.0000.0 | 1 | | | | | | |
| 9813 M SN | 98.290.1000.0 | 1 | | | | | | |
| | | | WAK 16/2 BLAU | 30.494.3021.6 | 100 | WAK 35/2 BLAU | 30.494.4021.6 | |
| | | | | | | WAK 35/2 | 30.494.4121.0 | 50 |
| AD VB 16 GELB | 04.326.2453.8 | 10 | | | | | | |
| | | | | | | | | |
| | | | | | | | | |
| | | | | | | | | |

Заземляющие клеммы Тип WK/WKN ... SL/U

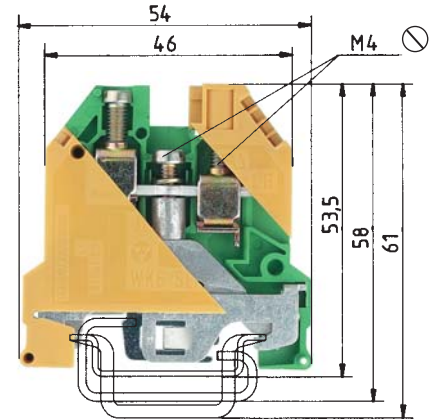
selos



закрытое исполнение

WK 4 SL/U

Многожильный многожил. скруч. В А
 0,5 – 4 мм² 0,5 – 6 мм² 800 В/8 кВ/3^{*)**})
 No. 22-10 AWG
 No. 20-10 AWG
 6 мм 9 мм
 EPM SEV-EEX N NV FI K103 S LR RU B
 BKI-EEx



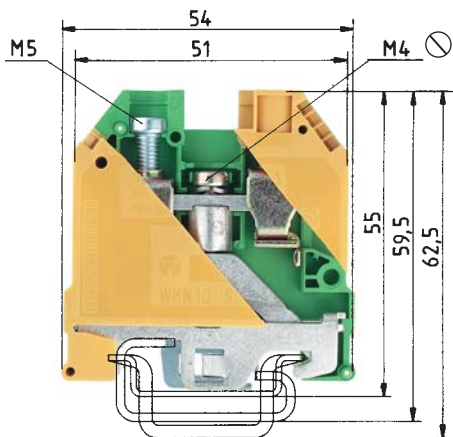
закрытое исполнение

WK 6 SL/U

Многожильный многожил. скруч. В А
 0,5 – 6 мм² 0,5 – 10 мм² 800 В/8 кВ/3^{*)**})
 No. 22-8 AWG
 No. 20-8 AWG
 8 мм 12 мм
 EPM SEV-EEX N NV FI K103 S LR RU B BKI-EEx

EN 60 947-7-2/DIN VDE 0611 T3
 UL ручная/машинная сборка
 CSA
 Ширина Длина зачистки провода
 Сертификаты

| | Тип | № по каталогу | Упаковка | Тип | № по каталогу | Упаковка |
|---|-------------------------|---------------|----------|-------------------------|---------------|----------|
| Заземляющая клемма унив. креплен. Цвет: жел./зел. | WK 4 SL/U | 57.504.9055.0 | 100 | WK 6 SL/U | 57.506.9055.0 | 100 |
| EEEx "е" Заземляющая клемма унив. крепление¹⁾ | WK 4 SL/U ²⁾ | 57.504.9055.0 | 100 | WK 6 SL/U ²⁾ | 57.506.9055.0 | 100 |
| Аксессуары | | | | | | |
| 1. Монтажная рейка 35, DIN высота 7,5 мм L = 2 м | 35 x 27 x 7,5 EN 60715 | 98.300.0000.0 | 1 | 35 x 27 x 7,5 EN 60715 | 98.300.0000.0 | 1 |
| Монтажная рейка 35, DIN высота 15 мм L = 2 м | 35 x 24 x 15 EN 60715 | 98.360.0000.0 | 1 | 35 x 24 x 15 EN 60715 | 98.360.0000.0 | 1 |
| Монтажная рейка 32, G-профиль L = 2 м | 9006 EN 60715 G-32 | 98.190.0000.0 | 1 | 9006 EN 60715 G-32 | 98.190.0000.0 | 1 |
| 2. Торцевой держатель унив. креплен. ширина 10 мм | | | | | | |
| Торцевой держатель TS 35 с винтом ширина 8 мм | | | | | | |
| Торцевой держатель TS 32 с винтом ширина 7,5 мм | | | | | | |
| 3. Боковая крышка толщина 1,5 мм Цвет: серый | | | | | | |
| Цвет: синий | | | | | | |
| Боковая крышка, толщина 2 мм Цвет: серый | | | | | | |
| Цвет: синий | | | | | | |
| 4. Разделит-я пластина, толщина 1,5 мм Цвет: серый | | | | | | |
| Цвет: синий | | | | | | |
| Разделит-я пластина, толщина 2 мм Цвет: серый | | | | | | |
| Цвет: синий | | | | | | |
| Разделит-я пластина, толщина 3 мм Цвет: серый | | | | | | |
| Цвет: синий | | | | | | |
| 5. Перемычка с винтом, медная | | | | | | |
| изолированная 2-пол. | | | | | | |
| 3-пол. | | | | | | |
| до 12-пол. | | | | | | |
| 6. Один. заглушка для перемычек с возм. марк. | | | | | | |
| 7. Изолирующая пластина с возм. марк. | | | | | | |
| 8. Заглушки для перемычек/10 клемм | | | | | | |
| Заглушки для перемычек/4 клеммы | | | | | | |
| См. стр. 160-177 для доп. аксессуаров | | | | | | |
| См. стр. 178-198 и 200-202 для маркировочных аксес-в | | | | | | |
| *) Указаны номинальные значения для однопотных наборных клемм, установленных друг за другом | | | | | | |
| **) Номинальный ток рейки указан в разделе facts + DATA | | | | | | |
| 1) Клеммы EEEx – являются объектом сертификации. Здесь указаны сертификационные данные (например U _{раб} -660 В) | | | | | | |
| 2) Частично сертифицированы по стандарту EEEx: EEEx "е" II A5EV 91.1 B11638U | | | | | | |



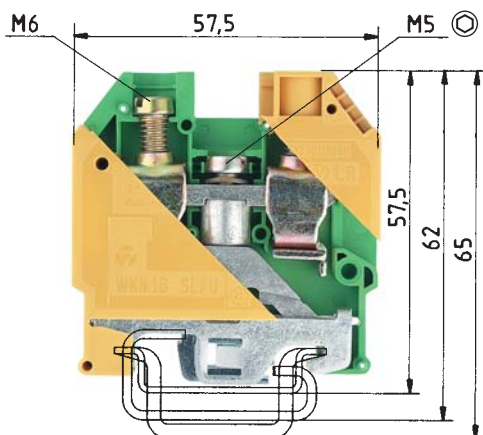
закрытое исполнение

WKN 10 SL/U

Многожильный одножильный В А
 2,5 – 10 мм² 1,5 – 16 мм² 800 В/8 кВ/3*) **)

№. 16-6 AWG
 №. 16-6 AWG

10 мм 13 мм



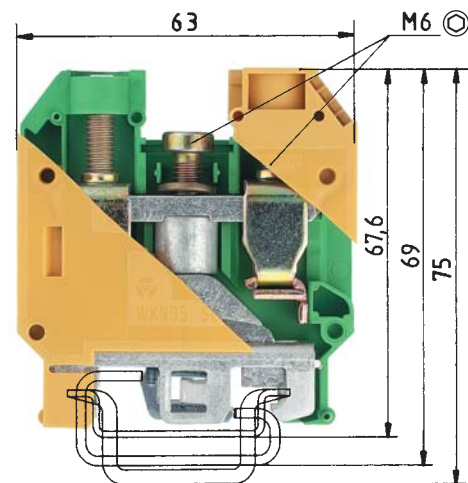
закрытое исполнение

WKN 16 SL/U

Многожильный одножильный В А
 4 – 16 мм² 1,5 – 25 мм² 800 В/8 кВ/3*) **)

№. 12-4 AWG
 №. 14-4 AWG

12 мм 15 мм



закрытое исполнение

WKN 35 SL/U

Многожильный многожил. скруч. В А
 10 – 35 мм² 10 – 50 мм² 800 В/8 кВ/3*) **)

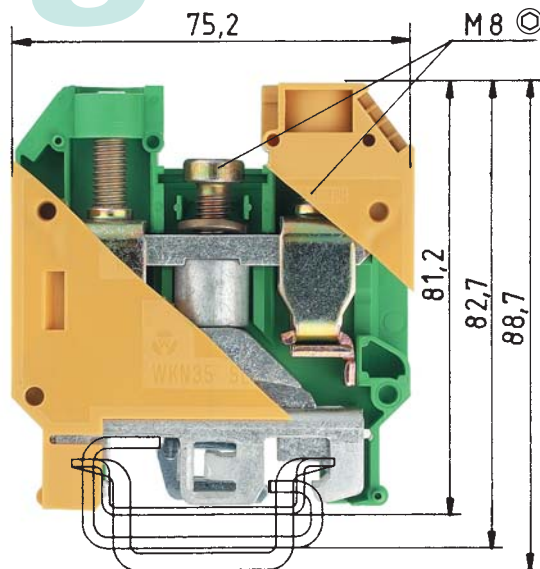
№. 10-2 AWG
 №. 10-2 AWG

16 мм 20 мм

| Тип | № по каталогу | Упаковка | Тип | № по каталогу | Упаковка | Тип | № по каталогу | Упаковка |
|---------------------------|---------------|----------|---------------------------|---------------|----------|---------------------------|---------------|----------|
| WKN 10 SL/U | 57.510.9055.0 | 50 | WKN 16 SL/U | 57.516.9055.0 | 50 | WKN 35 SL/U | 57.535.9055.0 | 20 |
| WKN 10 SL/U ²⁾ | 57.510.9055.0 | 50 | WKN 16 SL/U ²⁾ | 57.516.9055.0 | 50 | WKN 35 SL/U ²⁾ | 57.535.9055.0 | 20 |
| 35 x 27 x 7,5 EN 60715 | 98.300.0000.0 | 1 | 35 x 27 x 7,5 EN 60715 | 98.300.0000.0 | 1 | 35 x 27 x 7,5 EN 60715 | 98.300.0000.0 | 1 |
| 35 x 24 x 15 EN 60715 | 98.360.0000.0 | 1 | 35 x 24 x 15 EN 60715 | 98.360.0000.0 | 1 | 35 x 24 x 15 EN 60715 | 98.360.0000.0 | 1 |
| 9006 EN 60715 G-32 | 98.190.0000.0 | 1 | 9006 EN 60715 G-32 | 98.190.0000.0 | 1 | 9006 EN 60715 G-32 | 98.190.0000.0 | 1 |

Заземляющие клеммы с винтовым зажимом, Тип WKN

Для заземляющих клемм с сечением 70 мм² необходимо использовать только медные монтажные рейки.



закрытое исполнение

WKN 70 SL/U

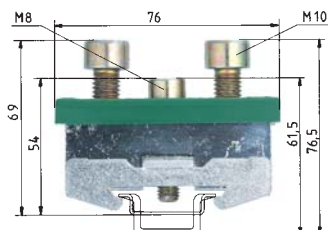
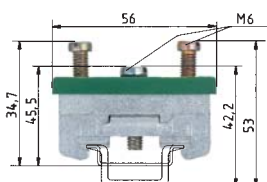
Многожильный многожил. скруч. В А
10 – 70 мм² 16 – 95 мм² 800 В/8 кВ/3 **)

DIN VDE 0611 Teil 3/11.89, DIN VDE 0110/01.89
UL ручная/машинная сборка
CSA
Ширина Длина зачистки провода
Сертификаты

CSA No. 6-2/0 AWG в процессе
24 мм

| | Тип | № по каталогу | Упаковка |
|---|--------------------------|---------------|----------|
| Заземляющая клемма унив. креплен. Цвет: жел./зел. | WKN 70 SL/U | 57.570.9055.0 | |
| Заземляющая клемма для TS 35 EN60715 Цвет: жел./зел. | | | |
| Аксессуары | | | |
| 1. Монтажная рейка 35, DIN высота 7,5 мм L = 2 м | | | |
| Монтажная рейка 35, DIN высота 15 мм L = 2 м | 35 x 24 x 15 EN 60715 CU | 98.380.0000.0 | 10 |
| Монтажная рейка 32, G-профиль L = 2 м | 9006 EN 60715 G-32 E-CU | 98.220.0000.0 | 10 |
| 2. Торцевой держатель унив. креплен. ширина 10 мм | | | |
| Торцевой держатель TS 35 с винтом ширина 8 мм | | | |
| Торцевой держатель TS 32 с винтом ширина 7,5 мм | | | |
| 3. Боковая крышка, толщина 1,5 мм Цвет: серый | | | |
| Боковая крышка, толщина 2 мм Цвет: серый | | | |
| Боковая крышка, толщина 2 мм Цвет: синий | | | |
| 4. Разделит-я пластина, толщина 1,5 мм Цвет: серый | | | |
| Разделит-я пластина, толщина 2 мм Цвет: синий | | | |
| Разделит-я пластина, толщина 2 мм Цвет: серый | | | |
| Разделит-я пластина, толщина 2 мм Цвет: синий | | | |
| Разделит-я пластина, толщина 2 мм Цвет: серый | | | |
| Разделит-я пластина, толщина 2 мм Цвет: синий | | | |
| 5. Перемычка с винтом, медная | | | |
| изолированная 2-пол. | | | |
| 3-пол. | | | |
| до 12-пол. | | | |
| 6. Один. заглушка для перемычек с возм. марк. | | | |
| 7. Изолирующая пластина с возм. марк. | | | |
| 8. Заглушки для перемычек/10 клемм | | | |
| Заклушки для перемычек/4 клемм | | | |
| См. стр. 160-177 для доп. аксессуаров | | | |
| См. стр. 178-179 и 200-202 для маркир-ных аксес. | | | |
| **)Номинальный ток рейки указан в разделе facts + DATA | | | |

Заземляющая клемма для TS 35 (для кабельных наконечников “под винт”)



Изолирующая пластина под винтами:
Polyamid 66/6
Зажимная часть: никелированная латунь
Винты: никелированная латунь
Соединитель: никелированная латунь
Клеммный зажим: оцинкованная сталь

9700 A/35 E S 35

Многожильный одножильный В А
35 мм² 50 мм² **)

9700 A/70 E S 35

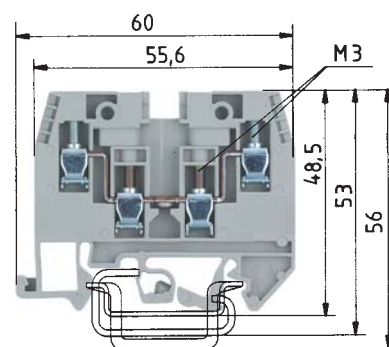
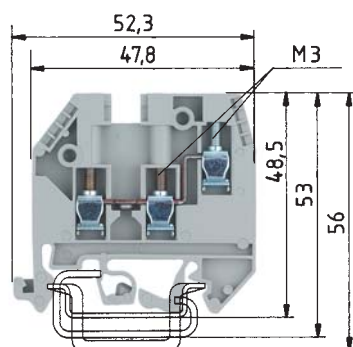
Многожильный одножильный В А
70 мм² 120 мм² **)
No. 6-2/0 AWG
No. 6-2/0 AWG



| Тип | № по каталогу | Упаковка | Тип | № по каталогу | Упаковка |
|------------------------|---------------|----------|--------------------------|---------------|----------|
| 9700 A/35 E S 35 | Z2.302.0621.0 | 25 | 9700 A/70 E S 35 | Z2.302.0421.0 | 10 |
| 35 x 27 x 7,5 EN 60715 | 98.300.0000.0 | 1 | | | |
| 35 x 24 x 15 EN 60715 | 98.360.0000.0 | 1 | 35 x 24 x 15 EN 60715 CU | 98.380.0000.0 | 10 |
| | | | | | |
| | | | | | |
| | | | | | |
| | | | | | |
| | | | | | |
| | | | | | |
| | | | | | |
| | | | | | |
| | | | | | |
| | | | | | |
| | | | | | |
| | | | | | |
| | | | | | |
| | | | | | |
| | | | | | |
| | | | | | |
| | | | | | |
| | | | | | |
| | | | | | |
| | | | | | |
| | | | | | |

Сдвоенные наборные клеммы Тип WK 4/D...

selos



WK 4/D 1/2 /U

Многожильный многожил. скруч. В А
 0,5 – 4 мм² 0,5 – 6 мм² 500 В/6 кВ/3 32
 No. 22-10 AWG 600 В 30
 No. 20-10 AWG 600 В 30
 6 мм 9 мм



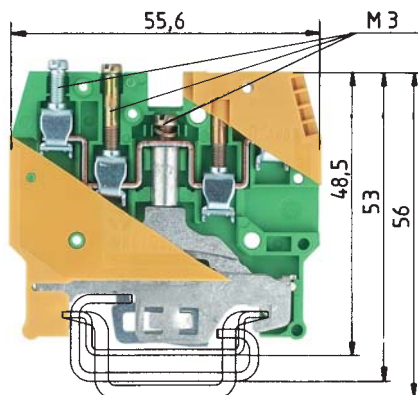
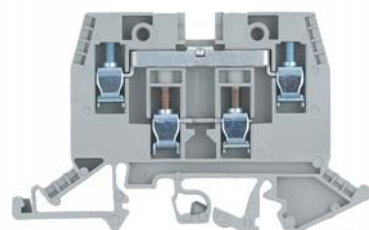
WK 4/D 2/2 /U

Многожильный многожил. скруч. В А
 0,5 – 4 мм² 0,5 – 6 мм² 500 В/6 кВ/3 32
 No. 22-10 AWG 600 В 30
 No. 20-10 AWG 600 В 30
 6 мм 9 мм



EN 60 947-7-1/DIN VDE 0611 T1
 EN 60 947-7-2/DIN VDE 0611 T3
 UL ручная/машинная сборка
 CSA
 Ширина Длина зачистки провода
 Сертификаты

| | | Тип | № по каталогу | Упаковка | Тип | № по каталогу | Упаковка |
|---|-----------------|------------------------|---------------|----------|------------------------|---------------|----------|
| Сдвоенная наборная клемма 1/2 | Цвет: серый | WK 4/D 1/2 /U | 57.504.5055.0 | 100 | | | |
| | Цвет: синий | WK 4/D 1/2 /U BLAU | 57.504.5055.6 | 100 | | | |
| Сдвоенная наборная клемма 2/2 | Цвет: серый | | | | WK 4/D 2/2 /U | 57.504.5155.0 | 100 |
| | Цвет: синий | | | | WK 4/D 2/2 /U BLAU | 57.504.5155.6 | 100 |
| Сдвоенная этажная клемма | Цвет: серый | | | | | | |
| Сдвоенная заземляющая клемма 2/2 | Цвет: жел./зел. | | | | | | |
| Аксессуары | | | | | | | |
| 1. Монтажная рейка 35, DIN высота 7,5 мм | L = 2 м | 35 x 27 x 7,5 EN 60715 | 98.300.0000.0 | 1 | 35 x 27 x 7,5 EN 60715 | 98.300.0000.0 | 1 |
| Монтажная рейка 35, DIN высота 15 мм | L = 2 м | 35 x 24 x 15 EN 60715 | 98.360.0000.0 | 1 | 35 x 24 x 15 EN 60715 | 98.360.0000.0 | 1 |
| Монтажная рейка 32, G-профиль | L = 2 м | 9006 EN 60715 G-32 | 98.190.0000.0 | 1 | 9006 EN 60715 G-32 | 98.190.0000.0 | 1 |
| 2. Торцевой держатель унив. крепление | ширина 10 мм | WE 1/U | Z5.523.5753.0 | 100 | WE 1/U | Z5.523.5753.0 | 100 |
| Торцевой держатель TS 35 с винтом | ширина 8 мм | 9708/2 S 35 | Z5.522.8553.0 | 100 | 9708/2 S 35 | Z5.522.8553.0 | 100 |
| Торцевой держатель TS 32 с винтом | ширина 7,5 мм | 9708 | Z5.522.7053.0 | 100 | 9708 | Z5.522.7053.0 | 100 |
| 3. Боковая крышка, толщина 1,5 мм | Цвет: серый | AP 4/D 1/2 | 07.311.6455.0 | 10 | AP 4/D.. | 07.311.6355.0 | 10 |
| | Цвет: синий | AP 4/D 1/2 BLAU | 07.311.6455.6 | | AP 4/D.. BLAU | 07.311.6355.6 | 10 |
| 4. Разделит-я пластина, толщина 1,5 мм | Цвет: серый | | | | | | |
| 5. Перемычка с винтом, медная | | | | | | | |
| изолированная | 2-пол. | IVB WK 4 D...-2 | Z7.281.7227.0 | 10 | IVB WK 4 D...-2 | Z7.281.7227.0 | 10 |
| | 3-пол. | IVB WK 4 D...-3 | Z7.281.7327.0 | 10 | IVB WK 4 D...-3 | Z7.281.7327.0 | 10 |
| | до 12-пол. | IVB WK 4 D...-12 | Z7.281.8227.0 | 10 | IVB WK 4 D...-12 | Z7.281.8227.0 | 10 |
| 6. Соединительный мостик для низких клемм | | | | | | | |
| изолированный | 2-пол. | IVK WK 4/D...-2 | Z7.256.2227.0 | 10 | IVK WK 4/D...-2 | Z7.256.2227.0 | 10 |
| | до 6-пол. | IVK WK 4/D...-6 | Z7.256.2627.0 | 10 | IVK WK 4/D...-6 | Z7.256.2627.0 | 10 |
| Соединит. мостик тонкий, толщина 1 мм | 2-пол. | | | | | | |
| | до 6-пол. | | | | | | |
| 7. Одиночн. заглушка для перемычек с возм. марк. | | AD VB 4 GELB | 04.326.2153.8 | 10 | AD VB 4 GELB | 04.326.2153.8 | 10 |
| 8. Изолирующая пластина с возм. марк. | | TS 4/15 GELB | 07.311.2953.8 | 10 | TS 4/15 GELB | 07.311.2953.8 | 10 |
| 9. Заглушки для перемычек/10 клемм | | AD VB 6/10 GELB | 04.342.0656.8 | 10 | AD VB 6/10 GELB | 04.342.0656.8 | 10 |
| Заглушки для перемычек/4 клеммы | | | | | | | |
| 10. Клеммная заглушка с предупр. знаком | | | | | | | |
| См. стр. 160-177 для доп. аксессуаров | | | | | | | |
| См. стр. 177-178 и 200-202 для маркировочных аксес. | | | | | | | |



*) 500 В/6 кВ/3 с изолирующей пластиной 07.311.2953.8 между соседними клеммами
 **) с изолирующей пластиной 07.311.2953.8 между соседними клеммами

закрытое исполнение
 *) Указаны номинальные значения для однотипных наборных клемм установленных друг за другом
 Номинальный ток рейки указан в разделе **facts + DATA**

WK 4/D EU

| | | | |
|-------------------------|-------------------------|----------------|------|
| Многожильный | одножильный | B | A |
| 0,5 – 4 мм ² | 0,5 – 6 мм ² | 320 В/4 кВ/3*) | 26 |
| №. 22-10 AWG | | 300 В**) | 30 |
| №. 20-12 AWG | | 600 В**) | 30 |
| 6 мм | | | 9 мм |



WK 4/D 2/2 SL U

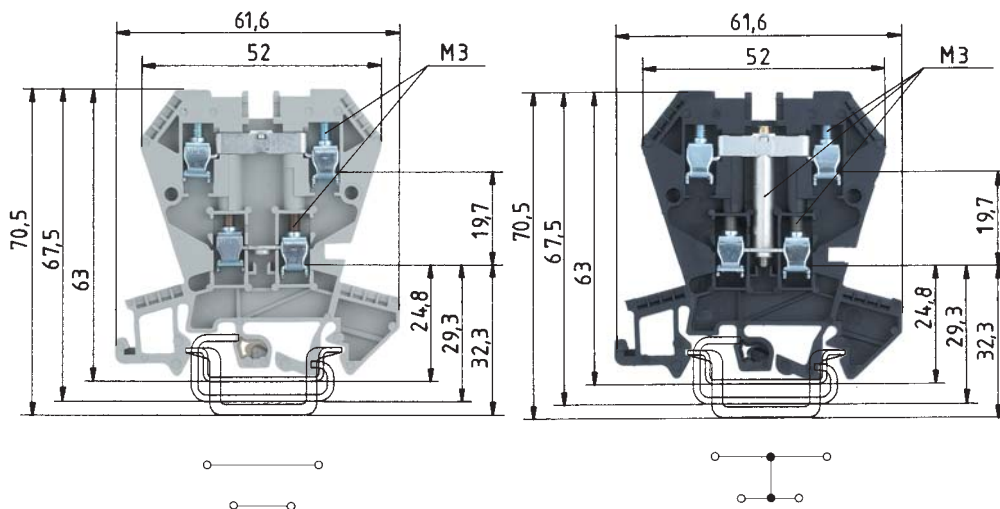
| | | | |
|-------------------------|-------------------------|----------------|------|
| Многожильный | многожил.скруч. | B | A |
| 0,5 – 4 мм ² | 0,5 – 6 мм ² | 500 В/6 кВ/3*) | |
| №. 22-10 AWG | | | |
| №. 20-12 AWG | | | |
| 6 мм | | | 9 мм |



| Тип | № по каталогу | Упаковка | Тип | № по каталогу | Упаковка |
|------------------------|---------------|----------|------------------------|---------------|----------|
| WK 4/D EU | 57.504.5255.0 | 100 | WK 4/D 2/2 SL U | 57.504.9155.0 | 100 |
| 35 x 27 x 7,5 EN 60715 | 98.300.0000.0 | 1 | 35 x 27 x 7,5 EN 60715 | 98.300.0000.0 | 1 |
| 35 x 24 x 15 EN 60715 | 98.360.0000.0 | 1 | 35 x 24 x 15 EN 60715 | 98.360.0000.0 | 1 |
| 9006 EN 60715 G-32 | 98.190.0000.0 | 1 | 9006 EN 60715 G-32 | 98.190.0000.0 | 1 |
| WE 1/U | Z5.523.5753.0 | 100 | | | |
| 9708/2 S 35 | Z5.522.8553.0 | 100 | | | |
| 9708 | Z5.522.7053.0 | 100 | | | |
| AP 4/D... | 07.311.6355.0 | 10 | | | |
| AP 4/D.. BLAU | 07.311.6355.6 | 10 | | | |
| IVB WK 4/DEU-2 | Z7.271.0227.0 | 10 | | | |
| IVB WK 4 /DEU-3 | Z7.271.0327.0 | 10 | | | |
| IVB WK 4/DEU-12 | Z7.271.1227.0 | 10 | | | |
| IVK WK 4/D...-2 | Z7.256.2227.0 | 10 | | | |
| IVK WK 4/D...-6 | Z7.256.2627.0 | 10 | | | |
| AD VB 4 GELB | 04.326.2153.8 | 10 | | | |
| TS 4/15 GELB | 07.311.2953.8 | 10 | | | |
| AD VB 6/10 GELB | 04.342.0656.8 | 10 | | | |

Двухэтажные клеммы Тип WK 4 E...

selos



EN 60 947-7-1/DIN VDE 0611 T1
EN 60 947-7-2/DIN VDE 0611 T3
UL ручная/машинная сборка
CSA
Ширина Длина зачистки провода
Сертификаты

WK 4 E/U

Многожильный В А
0,5 – 4 мм² 400 В/6 кВ/3¹⁾ 32
No. 22-10 AWG 300 В 20
No. 20-12 AWG 300 В 10
6 мм 9 мм

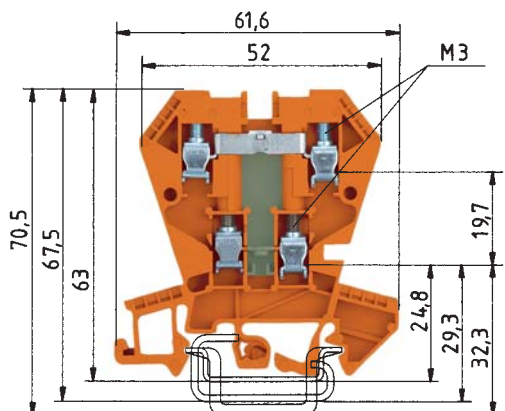


WK 4 E/U /VB

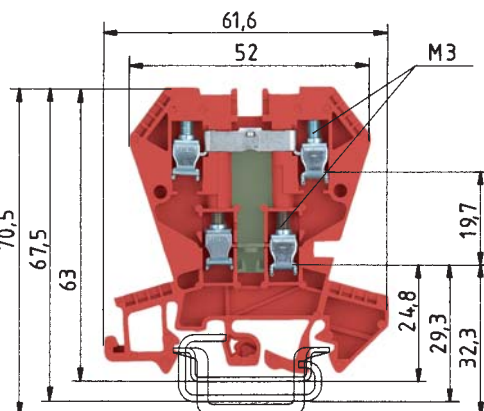
Многожильный В А
0,5 – 4 мм² 400 В/6 кВ/3 32
No. 22-10 AWG 300 В 20
No. 20-12 AWG 300 В 10
6 мм 9 мм



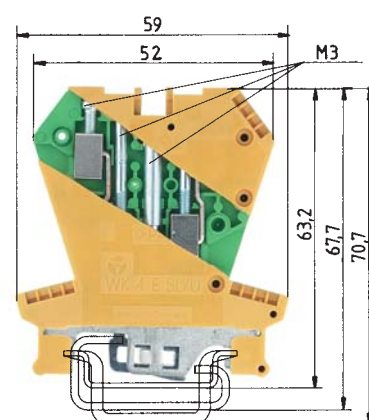
| | | Тип | № по каталогу | Упаковка | Тип | № по каталогу | Упаковка |
|---|------------------|------------------------|---------------|----------|------------------------|---------------|----------|
| Двухэтажная клемма | Цвет: серый | WK 4 E/U | 57.404.7055.0 | 100 | | | |
| Двухэтажная клемма | Цвет: черный | | | | WK 4 E/U/VB SCHWARZ | 57.404.6955.1 | 100 |
| Двухэтажная клемма с инверт. диодом | Цвет: оранж. | | | | | | |
| Двухэтажная клемма | Цвет: красный | | | | | | |
| Заземляющая клемма | Цвет: зел./желт. | | | | | | |
| Аксессуары | | | | | | | |
| 1. Монтажная рейка 35, DIN высота 7,5 мм | L = 2 м | 35 x 27 x 7,5 EN 60715 | 98.300.0000.0 | 1 | 35 x 27 x 7,5 EN 60715 | 98.300.0000.0 | 1 |
| Монтажная рейка 35, DIN высота 15 мм | L = 2 м | 35 x 24 x 15 EN 60715 | 98.360.0000.0 | 1 | 35 x 24 x 15 EN 60715 | 98.360.0000.0 | 1 |
| Монтажная рейка 32, G-профиль | L = 2 м | 9006 EN 60715 G-32 | 98.190.0000.0 | 1 | 9006 EN 60715 G-32 | 98.190.0000.0 | 1 |
| 2. Торцевой держатель унив. крепление | ширина 10 мм | WE 1/U | Z5.523.5753.0 | 100 | WE 1/U | Z5.523.5753.0 | 100 |
| Торцевой держатель TS 35 с винтом | ширина 8 мм | 9708/2 S 35 | Z5.522.8553.0 | 100 | 9708/2 S 35 | Z5.522.8553.0 | 100 |
| Торцевой держатель TS 32 с винтом | ширина 7,5 мм | 9708 | Z5.522.7053.0 | 100 | 9708 | Z5.522.7053.0 | 100 |
| 3. Боковая крышка толщина 1,5 мм | Цвет: серый | AP 4 E | 07.311.4055.0 | 10 | AP 4 E | 07.311.4055.0 | 10 |
| 4. Разделит-я пластина толщина 1,5 мм | Цвет: серый | TW 4 E | 07.311.5055.0 | 10 | TW 4 E | 07.311.5055.0 | 10 |
| 5. Перемычка с винтом, медная | | | | | | | |
| для высоких клемм неизолированная | 2-пол. | 9215-2 | Z7.210.3227.0 | 50 | | Z7.210.3227.0 | 50 |
| | 3-пол. | 9215-3 | Z7.210.3327.0 | 50 | | Z7.210.3327.0 | 50 |
| | до 6-пол. | 9215-6 | Z7.210.3627.0 | 50 | | Z7.210.3627.0 | 50 |
| 6. Соединительный мостик для низких/высоких клемм | | | | | | | |
| угловой, толщина 1 мм изолированный | 2-пол. | IVBS WK 4 E-2 | Z7.256.4227.0 | 10 | IVBS WK 4 E-2 | Z7.256.4227.0 | 10 |
| | до 6-пол. | IVBS WK 4 E-6 | Z7.256.4627.0 | 10 | IVBS WK 4 E-6 | Z7.256.4627.0 | 10 |
| Соединительный мостик для низких клемм | | | | | | | |
| тонкий, толщина 1 мм изолированный | 2-пол. | IVB WK 4 E-2 | Z7.255.2227.0 | 10 | IVB WK 4 E-2 | Z7.255.2227.0 | 10 |
| | до 6-пол. | IVB WK 4 E-6 | Z7.255.2627.0 | 10 | IVB WK 4 E-6 | Z7.255.2627.0 | 10 |
| 7. Одиночн. заглушка для перемычек с возм. марк. | | AD VB 4/15 GELB | 04.326.2953.8 | 10 | | | |
| 8. Изолирующая пластина с возм. марк. | | | | | | | |
| 9. Заглушки для перемычек/10 клемм | | AD VB 6/10 E GELB | 04.342.2656.8 | 10 | AD VB 6/10 E GELB | 04.342.2656.8 | 10 |
| Заглушки для перемычек с предуп. зн./4 клеммы | | | | | | | |
| См. стр. 160-177 для доп. аксессуаров | | | | | | | |
| См. стр. 177-178 и 200-202 для маркировочных акссес. | | | | | | | |
| ¹⁾ При использовании боковых крышек 500 В/6 кВ/3 | | | | | | | |



Диодная версия 300 В max.



Светодиодная версия 24 В DC max



закрытое исполнение

*) Указаны номинальные значения для однопольных наборных клемм, установленных друг за другом. Номинальный ток рейки указан в разделе facts & DATA

WK 4 E/U...

Многожильный B A
0,5 – 4 мм²
No. 22-10 AWG
No. 20-12 AWG
6 мм 9 мм



WK 4 E/U...

Многожильный B A
0,5 – 4 мм²
No. 22-10 AWG
No. 20-12 AWG
6 мм 9 мм



WK 4 E SL/U

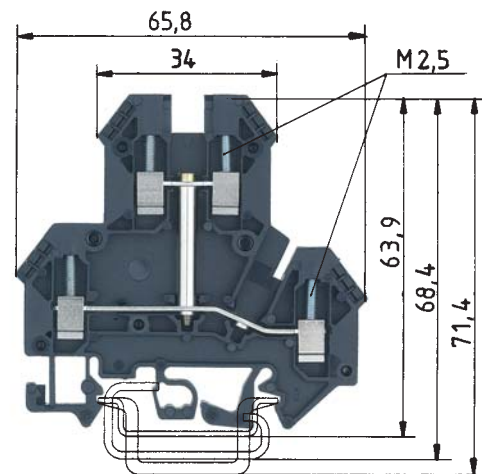
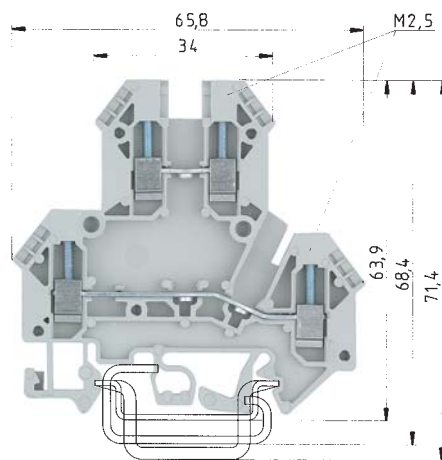
Многожильный многожил. скруч. B A
0,5 – 4 мм² 0,5 – 6 мм² 500 В/6 кВ/3*)
No. 22-12 AWG
No. 22-10 AWG
6,2 мм 9 мм



| Тип | № по каталогу | Упаковка | Тип | № по каталогу | Упаковка | Тип | № по каталогу | Упаковка |
|------------------------|---------------|----------|--------------------------|---------------|------------------------------------|------------------------|---------------|----------|
| | | | 57.404.8355.5 | | | | | |
| WK 4 E/U... | 57.404.XX55.9 | | 57.404.8055.9 | | 1 A/1000 В | | | |
| WK 4 E/U... | 57.404.XX55.5 | | с инвертированным диодом | | | WK 4 E SL/U | 57.504.9255.0 | 100 |
| | | | 57.404.8255.5 | | | | | |
| | | | 57.404.8155.9 | | 1 A/1000 В | | | |
| | | | с инвертированным диодом | | | | | |
| 35 x 27 x 7,5 EN 60715 | 98.300.0000.0 | 1 | 57.404.7255.5 | | R = 2,2 К | 35 x 27 x 7,5 EN 60715 | 98.300.0000.0 | 1 |
| 35 x 24 x 15 EN 60715 | 98.360.0000.0 | 1 | 57.404.8755.5 | | 0,35 Вт | 35 x 24 x 15 EN 60715 | 98.360.0000.0 | 1 |
| 9006 EN 60715 G-32 | 98.190.0000.0 | 1 | зеленый светодиод | | | 9006 EN 60715 G-32 | 98.190.0000.0 | 1 |
| WE 1/U | Z5.523.5753.0 | 100 | | | | WE 1/U | Z5.523.5753.0 | 100 |
| 9708/2 S 35 | Z5.522.8553.0 | 100 | | | | 9708/2 S 35 | Z5.522.8553.0 | 100 |
| 9708 | Z5.522.7053.0 | 100 | 57.404.7455.9 | | R = 2,2 К 0,35 Вт | 9708 | Z5.522.7053.0 | 100 |
| AP 4 E | 07.311.4055.0 | 10 | красный светодиод | | | | | |
| TW 4 E | 07.311.5055.0 | 10 | | | | | | |
| | | | 57.404.7955.5 | | | | | |
| | | | 57.404.8855.9 | | 1 A/1000 В | | | |
| | | | с инвертированным диодом | | | | | |
| IVBS WK 4 E-2 | Z7.256.4227.0 | 10 | | | 1 A/1000 В | | | |
| IVBS WK 4 E-6 | Z7.256.4627.0 | 10 | 57.404.8455.5 | | R = 6,8 К 0,6 Вт | | | |
| IVB WK 4 E-2 | Z7.255.2227.0 | 10 | | | | | | |
| IVB WK 4 E-6 | Z7.255.2627.0 | 10 | | | | | | |
| | | | 57.404.6255.9 | | 1 A/1000 В R = 2,2 К 0,35 Вт | | | |

Наборные двухэтажные клеммы

selos



WKN 2,5 E/U

Многожильный многожил.скруч. В А
 0,5 – 2,5 мм² 0,5 – 4 мм² 500 В/6 кВ/3 24
 No. 22-12 AWG 600 В 20/25
 No. 24-12 AWG 600 В 25
 5 мм 8 мм



WKN 2,5 E/U/VB

Многожильный многожил.скруч. В А
 0,5 – 2,5 мм² 0,5 – 4 мм² 500 В/6 кВ/3 24
 No. 22-12 AWG 600 В 20/25
 No. 24-12 AWG 600 В 25
 5 мм 8 мм



EN 60 947-7-1/DIN VDE 0611 T1

UL ручная/машинная сборка

CSA

Ширина Длина зачистки провода

Сертификаты

| | | Тип | № по каталогу | Упаковка | Тип | № по каталогу | Упаковка |
|--|----------------|------------------------|---------------|----------|------------------------|---------------|----------|
| Этажная наборная клемма | Цвет: серый | WKN 2,5 E/U | 57.403.7055.0 | 100 | | | |
| С электрически объединенными этажами | Цвет: черный | | | | WKN 2,5 E/U/VB | 57.403.6955.1 | 100 |
| Аксессуары | | | | | | | |
| 1. Монтажная рейка 35 DIN высота 7,5 мм | L = 2 м | 35 x 27 x 7,5 EN 60715 | 98.300.0000.0 | 1 | 35 x 27 x 7,5 EN 60715 | 98.300.0000.0 | 1 |
| Монтажная рейка 35 DIN высота 1,5 мм | L = 2 м | 35 x 24 x 15 EN 60715 | 98.360.0000.0 | 1 | 35 x 24 x 15 EN 60715 | 98.360.0000.0 | 1 |
| Монтажная рейка 32, G-профиль | L = 2 м | 9006 EN 60715 G-32 | 98.190.0000.0 | 1 | 9006 EN 60715 G-32 | 98.190.0000.0 | 1 |
| 2. Торцевой держатель унив. крепление | ширина 10мм | WE 1/U | Z5.523.5753.0 | 100 | WE 1/U | Z5.523.5753.0 | 100 |
| Торцевой держатель TS 35 с винтом, | ширина 8 мм | 9708/2 S 35 | Z5.522.8553.0 | 100 | 9708/2 S 35 | Z5.522.8553.0 | 100 |
| Торцевой держатель TS 32 с винтом, | ширина 7,5 мм | 9708 | Z5.522.7053.0 | 100 | 9708 | Z5.522.7053.0 | 100 |
| 3. Боковая крышка | толщина 1,5 мм | APN 2,5 E | 07.312.1755.0 | 10 | APN 2,5 E | 07.312.1755.0 | 10 |
| 4. Разделительная пластина | толщина 1,5 мм | TWN 2,5 E | 07.312.1855.0 | 10 | TWN 2,5 E | 07.312.1855.0 | 10 |
| 5. Перемычка с винтом для верхних и нижних этажей | | | | | | | |
| изолированная | 2-пол. | IVB WK 2,5 – 2 | Z7.280.2227.0 | 10 | IVB WK 2,5 – 2 | Z7.280.2227.0 | 10 |
| | 3-пол. | IVB WK 2,5 – 3 | Z7.280.2327.0 | 10 | IVB WK 2,5 – 3 | Z7.280.2327.0 | 10 |
| | до 12-пол. | IVB WK 2,5 – 12 | Z7.280.3227.0 | 10 | IVB WK 2,5 – 12 | Z7.280.3227.0 | 10 |
| 6. Одиноч. заглушка для. перемычек с возм. марк. | | AD VB 2,5 GELB | 04.326.2053.8 | 10 | AD VB 2,5 GELB | 04.326.2053.8 | 10 |
| 7. Заглушки для перемычек/10 клемм | | AD VB 5/10 GELB | 04.342.0556.8 | 10 | AD VB 5/10 GELB | 04.342.0556.8 | 10 |
| 8. Заглушки с предупр. знаком/4 клеммы | | | 04.343.4756.8 | 10 | | 04.343.4756.8 | 10 |
| 9. Изолирующая пластина | | TS 2,5 GELB | 07.311.2053.8 | 10 | TS 2,5 GELB | 07.311.2053.8 | 10 |
| См. стр. 178-179 и 200-202 для маркиров. аксессуаров | | | | | | | |

selos

selos

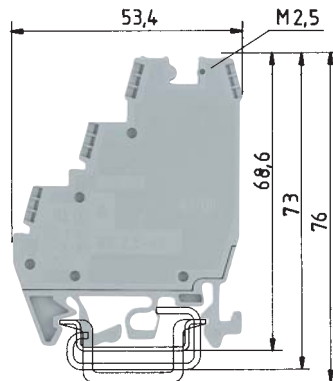
Клеммы датчиков с рабочим напряжением до 250 В со светодиодом на 24 В



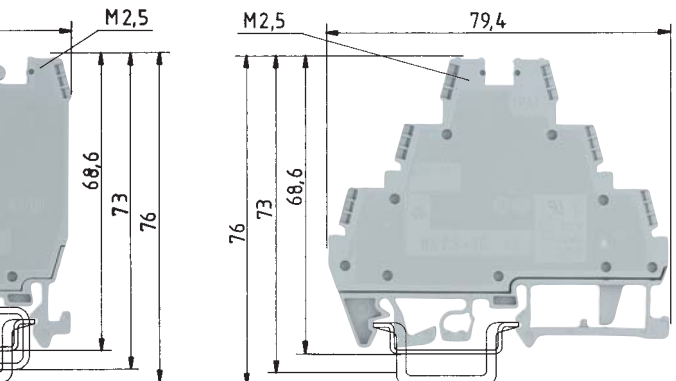
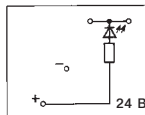
- Компактное исполнение.
- Использование изолированных вставных перемычек снижает стоимость монтажа.
- Клеммы могут поставляться со встроенным светодиодом на верхнем ряду клеммы (для датчиков, переключаемых уровнями NPN- или PNP).
- При использовании перемычек (соед. мостиков) необходима установка разделительных пластин для соблюдения изоляционных промежутков.

Индикатор: R = 2, 2 кОм; 0, 35 Вт
Цвет свечения: зеленый; 24 В DC

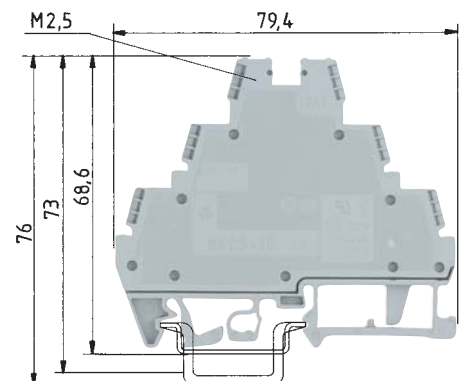
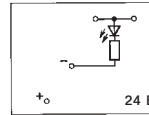
*) 24 В== со светодиодом



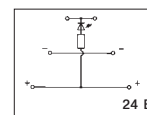
WK 2,5 - 4 KI/U-NGN



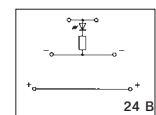
WK 2,5 - 4 KI/U-PGN



WK 2,5 - 3 D/U-NGN



WK 2,5 - 3 D/U-PGN



WK 2,5-4 KI/U

Многожильный многожил. скруч. В А
0,5 - 2,5 мм² 0,5 - 4 мм² 250 В/4 кВ/3*) 24
No. 22-12 AWG 300 В*) 25
No. 22-12 AWG 300 В*) 25
6 мм 7 мм



WK 2,5-3 D/U

Многожильный многожил. скруч. В А
0,5 - 2,5 мм² 0,5 - 4 мм² 400 В/6 кВ/3*) 24
No. 22-12 AWG 300 В*) 25
No. 22-12 AWG 300 В*) 25
6 мм 7 мм



EN 60 947-7-1/DIN VDE 0611 T1

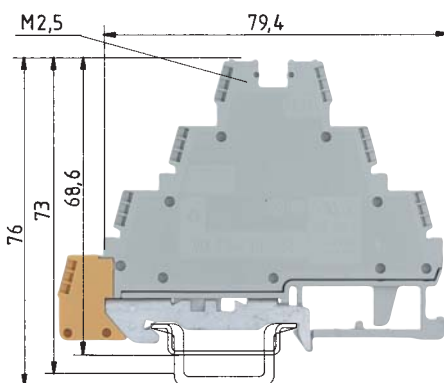
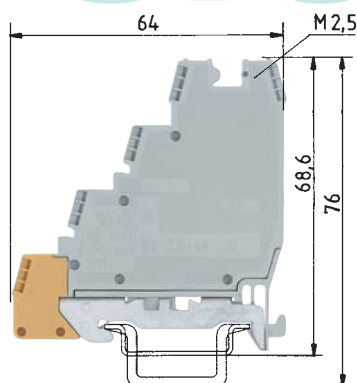
UL ручная/машинная сборка

CSA

Ширина Длина зачистки провода

Сертификаты

| | | | Тип | № по каталогу | Упаковка | Тип | № по каталогу | Упаковка |
|--|--------------------|------------------------|---------------|---------------------|------------------------|--------------------|---------------|----------|
| Клемма датчика базовая клемма | | | Цвет: серый | WK 2,5 - 4 KI/U | 57.503.7855.0 | 100 | | |
| со светод. (зел.) м-ду Сигн. и Плюс. цепями | | | Цвет: серый | WK 2,5 - 4 KI/U-NGN | 57.503.7955.0 | 100 | | |
| со светод. (зел.) м-ду Сигн. и Мин. цепями | | | Цвет: серый | WK 2,5 - 4 KI/U-PGN | 57.503.8055.0 | 100 | | |
| Трехуровневая базовая клемма | | | Цвет: серый | | | WK 2,5 - 3 D/U | 57.503.8855.0 | 50 |
| со светод. м-ду Сигн. и Плюс. цепями | | | Цвет: серый | | | WK 2,5 - 3 D/U-NGN | 57.503.8955.0 | 50 |
| со светод. м-ду Сигн. и Минус. цепями | | | Цвет: серый | | | WK 2,5 - 3 D/U-PGN | 57.503.9055.0 | 50 |
| Аксессуары | | | | | | | | |
| 1. Монтажная рейка 35, DIN высота 7,5 мм | L = 2 м | 35 x 27 x 7,5 EN 60715 | 98.300.0000.0 | 1 | 35 x 27 x 7,5 EN 60715 | 98.300.0000.0 | 1 | |
| Монтажная рейка 35, DIN высота 15 мм | L = 2 м | 35 x 24 x 15 EN 60715 | 98.360.0000.0 | 1 | 35 x 24 x 15 EN 60715 | 98.360.0000.0 | 1 | |
| Монтажная рейка 32, G-профиль | L = 2 м | 9006 EN 60715 G-32 | 98.190.0000.0 | 1 | 9006 EN 60715 G-32 | 98.190.0000.0 | 1 | |
| 2. Торцевой держатель, унив. крепление ширина 10 мм | | WE 2/U | Z5.523.5653.0 | 100 | WE 2/U | Z5.523.5653.0 | 100 | |
| Торцевой держатель TS 35 с винтом | ширина 8 мм | 9708/2 S 35 | Z5.522.8553.0 | 100 | 9708/2 S 35 | Z5.522.8553.0 | 100 | |
| Торцевой держатель TS 32 с винтом | ширина 7,5 мм | 9708 | Z5.522.7053.0 | 100 | 9708 | Z5.522.7053.0 | 100 | |
| 3. Разделит-я пластина толщина 2 мм | Цвет: серый | TW 2,5 - 3 K/U | 07.312.0555.0 | 10 | TW 2,5 - 3 D/U | 07.312.1255.0 | 50 | |
| 4. Перемычка с винтом, медная | | | | | | | | |
| изолированная | 2-пол. желтый | | | | IVB WK/3D-02 | Z7.270.0227.0 | 10 | |
| | 3-пол. желтый | | | | IVB WK/3D-03 | Z7.270.0327.0 | 10 | |
| | до 12-пол. желтый | | | | IVB WK/3D-12 | Z7.270.1227.0 | 10 | |
| 5. Соединительный мостик, угловой | | | | | | | | |
| изолированный | 2-пол. красный | IVB WK 2,5-K-2 ROT | Z7.267.0227.5 | 10 | IVB WK 2,5-K-2 ROT | Z7.267.0227.5 | 10 | |
| | до 12-пол. красный | IVB WK 2,5-K-12 ROT | Z7.267.1227.5 | 10 | IVB WK 2,5-K-12 ROT | Z7.267.1227.5 | 10 | |
| изолированный | 2-пол. синий | IVB WK 2,5-K-2 BLAU | Z7.267.0227.6 | 10 | IVB WK 2,5-K-2 BLAU | Z7.267.0227.6 | 10 | |
| | до 12-пол. синий | IVB WK 2,5-K-12 BLAU | Z7.267.1227.6 | 10 | IVB WK 2,5-K-12 BLAU | Z7.267.1227.6 | 10 | |
| См. стр. 160-177 для доп. аксессуаров | | | | | | | | |
| См. стр. 178-179 и 200-202 для маркировочных аксесс. | | | | | | | | |

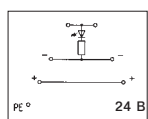
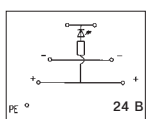
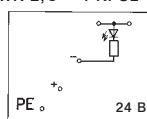
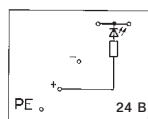


WK 2,5 - 4 KI SL-NGN

WK 2,5 - 4 KI SL-PGN
WK 2,5 - 4 KI SL-PRT

WK 2,5 - 3 D SL-NGN

WK 2,5 - 3 D SL-PGN



- Четырехуровневые клеммы (сигнал, плюс, минус, земля) выпускаются в закрытом исполнении, со вставным соединителем заземления на нижнем уровне.
- Клемма может обслуживать как датчики, так и электропривод.
- Клеммы предназначены для установки на монтажную рейку TS 35.
- При использовании перемычек (соед. мостиков) необходима установка разделительных пластин для соблюдения изоляционных промежутков.
- Указанное номинальное напряжение для соседних клемм, также может прикладываться к заземлению.

Индикатор: R = 2,2 кОм; 0,35 Вт
Цвет свечения: зеленый: 24 В пост. напр.
красный: 24 В пост. напр.

WK 2,5-4 KI/SL

Многожильный многожил. скруч. В А
0,5 - 2,5 мм² 0,5 - 4 мм² 250 В/4 кВ/3*) 24
No. 22-12 AWG 300 В*) 25
No. 22-12 AWG 300 В*) 25
6 мм 7 мм
EPM

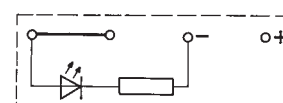
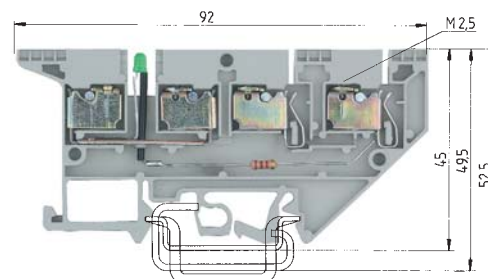
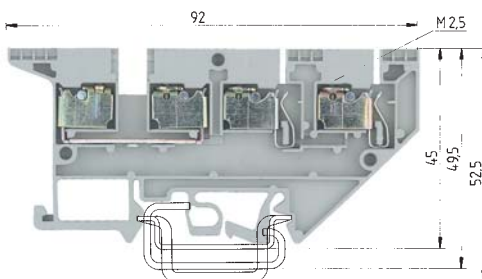
WK 2,5-3 D/SL

Многожильный многожил. скруч. В А
0,5 - 2,5 мм² 0,5 - 4 мм² 400 В/6 кВ/3*) 24
No. 22-12 AWG 300 В*) 25
No. 22-12 AWG 300 В*) 25
6 мм 7 мм

| Тип | № по каталогу | Упаковка | Тип | № по каталогу | Упаковка |
|------------------------|---------------|----------|------------------------|---------------|----------|
| WK 2,5 - 4 KI SL | 56.503.7355.0 | 100 | | | |
| WK 2,5 - 4 KI SL-NGN | 56.503.7455.0 | 100 | | | |
| WK 2,5 - 4 KI SL-PGN | 56.503.7555.0 | 100 | | | |
| WK 2,5 - 4 KI SL-PRT | 56.503.7655.0 | 100 | | | |
| | | | WK 2,5 - 3 D SL | 56.503.8355.0 | 50 |
| | | | WK 2,5 - 3 D SL-NGN | 56.503.8455.0 | 50 |
| | | | WK 2,5 - 3 D SL-PGN | 56.503.8555.0 | 50 |
| 35 x 27 x 7,5 EN 60715 | 98.300.0000.0 | 1 | 35 x 27 x 7,5 EN 60715 | 98.300.0000.0 | 1 |
| 35 x 24 x 15 EN 60715 | 98.360.0000.0 | 1 | 35 x 24 x 15 EN 60715 | 98.360.0000.0 | 1 |
| WE 2/U | Z5.523.5653.0 | 100 | WE 2/U | Z5.523.5653.0 | 100 |
| 9708/2 S 35 | Z5.522.8553.0 | 100 | 9708/2 S 35 | Z5.522.8553.0 | 100 |
| TW 2,5 - 3 K/U | 07.312.0555.0 | 10 | TW 2,5 - 3 D/U | 07.312.1255.0 | 50 |
| | | | IVB WK/3D-02 | Z7.270.0227.0 | 10 |
| | | | IVB WK/3D-03 | Z7.270.0327.0 | 10 |
| | | | IVB WK/3D-12 | Z7.270.1227.0 | 10 |
| IVB WK 2,5-K-2 ROT | Z7.267.0227.5 | 10 | IVB WK 2,5-K-2 ROT | Z7.267.0227.5 | 10 |
| IVB WK 2,5-K-12 ROT | Z7.267.1227.5 | 10 | IVB WK 2,5-K-12 ROT | Z7.267.1227.5 | 10 |
| IVB WK 2,5-K-2 BLAU | Z7.267.0227.6 | 10 | IVB WK 2,5-K-2 BLAU | Z7.267.0227.6 | 10 |
| IVB WK 2,5-K-12 BLAU | Z7.267.1227.6 | 10 | IVB WK 2,5-K-12 BLAU | Z7.267.1227.6 | 10 |

Клеммы датчиков с присоединением проводов системы Top, винтовой зажим

selos



Индикатор: R = 2,2 кОм 0,35 Вт
Цвет свечения: зеленый

WK 2,5-4 KOI/U

Многожильный одножильный В А
0,5 – 2,5 мм² 0,5 – 4 мм² 400 В/6 кВ/316*)
No. 22-12 AWG 300 В 20/30
No. 22-12 AWG 300 В 25
5 мм 10 мм



WK 2,5-4 KOI/U-NGN

Многожильный одножильный В А
0,5 – 2,5 мм² 0,5 – 4 мм² ≈ 24 16*)
No. 22-12 AWG 24 В 20/30
No. 22-12 AWG 24 В 25
5 мм 10 мм



EN 60 947-7-1/DIN VDE 0611 T1

UL ручная/машинная сборка

CSA

Ширина Длина зачистки провода

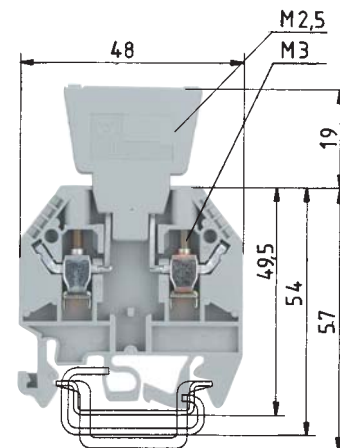
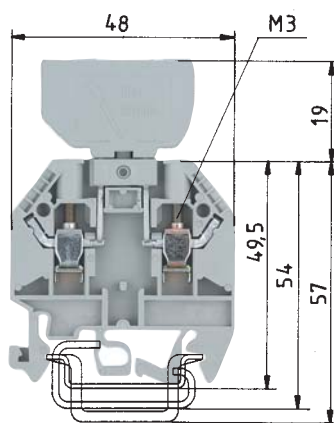
Сертификаты

| | | Тип | № по каталогу | Упаковка | Тип | № по каталогу | Упаковка |
|---|----------------|------------------------|---------------|----------|------------------------|---------------|----------|
| Клемма датчика | Цвет: серый | WK 2,5-4 KOI/U | 57.503.7055.0 | 50 | | | |
| Клемма датчика со светодиодом | Цвет: серый | | | | WK 2,5-4 KOI/U-NGN | 57.503.7155.0 | 50 |
| Аксессуары | | | | | | | |
| 1. Монтажная рейка 35 DIN высота 7,5 мм | L = 2 м | 35 x 27 x 7,5 EN 60715 | 98.300.0000.0 | 1 | 35 x 27 x 7,5 EN 60715 | 98.300.0000.0 | 1 |
| Монтажная рейка 35 DIN высота 15 мм | L = 2 м | 35 x 24 x 15 EN 60715 | 98.360.0000.0 | 1 | 35 x 24 x 15 EN 60715 | 98.360.0000.0 | 1 |
| Монтажная рейка 32, G-профиль | L = 2 м | 9006 EN 60715 G-32 | 98.190.0000.0 | 1 | 9006 EN 60715 G-32 | 98.190.0000.0 | 1 |
| 2. Торцевой держатель унив. крепление ширина 10мм | | WE 1/U | Z5.523.5753.0 | 100 | WE 1/U | Z5.523.5753.0 | 100 |
| Торцевой держатель TS 35 с винтом ширина 8 мм | | 9708/2 S 35 | Z5.522.8553.0 | 100 | 9708/2 S 35 | Z5.522.8553.0 | 100 |
| Торцевой держатель TS 32 с винтом ширина 7,5 мм | | 9708 | Z5.522.7053.0 | 100 | 9708 | Z5.522.7053.0 | 100 |
| 3. Боковая крышка | толщина 1,5 мм | AP 2,5-4 KO | 07.310.9355.0 | 50 | AP 2,5-4 KO | 07.310.9355.0 | 50 |
| 4. Разделительная пластина | толщина 1,5 мм | TW 2,5-4 KO | 07.310.9455.0 | 50 | TW 2,5-4 KO | 07.310.9455.0 | 50 |
| 5. Перемычки для цепей питания | | | | | | | |
| неизолированные | 2-пол. | VB WK 2,5 KO-2 | 07.257.0227.0 | 100 | VB WK 2,5 KO-2 | 07.257.0227.0 | 100 |
| | 3-пол. | VB WK 2,5 KO-3 | 07.257.0327.0 | 100 | VB WK 2,5 KO-3 | 07.257.0327.0 | 100 |
| | до 20-пол. | VB WK 2,5 KO-20 | 07.257.2027.0 | 50 | VB WK 2,5 KO-20 | 07.257.2027.0 | 50 |
| 6. Перемычки для сигнальных цепей | | | | | | | |
| неизолированные | 2-пол. | VB WK 2,5-2 | Z7.280.0227.0 | 10 | VB WK 2,5-2 | Z7.280.0227.0 | 10 |
| | 3-пол. | VB WK 2,5-3 | Z7.280.0327.0 | 10 | VB WK 2,5-3 | Z7.280.0327.0 | 10 |
| | до 6-пол. | VB WK 2,5-6 | Z7.280.0627.0 | 10 | VB WK 2,5-6 | Z7.280.0627.0 | 10 |
| 7. Одиночн. заглушка для. перемычек с возм. марк. | | AD VB 2,5 GELB | 04.326.2053.8 | 10 | AD VB 2,5 GELB | 04.326.2053.8 | 10 |
| 8. Заглушки с тест. отверстием/10 клемм | | AD VB 5/10 P GELB | 04.342.3556.8 | 10 | AD VB 5/10 P GELB | 04.342.3556.8 | 10 |
| 9. Заглушки для перемычек/10 клемм | | AD VB 5/10 | 04.342.0556.0 | 10 | AD VB 5/10 | 04.342.0556.0 | 10 |
| 10. Изолирующая пластина | | TS 2,5 GELB | 07.311.2053.8 | 10 | TS 2,5 GELB | 07.311.2053.8 | 10 |
| 11. Маркиров. полоски. красного цвета со знаком "+" | | 9705 A/5/10 B + ROT | 04.855.0253.5 | 25 | 9705 A/5/10 B + ROT | 04.855.0253.5 | 25 |
| 12. Маркиров. полоски. синего цвета со знаком "-" | | 9705 A/5/10 B - BLAU | 04.855.0353.6 | 25 | 9705 A/5/10 B - BLAU | 04.855.0353.6 | 25 |
| См. стр. 178-179 и 200-202 для маркир. аксессуаров | | | | | | | |
| *) Длительно 16 А | | | | | | | |

Разъединительные клеммы с универсальным креплением на монтажную рейку, Тип WK



Защитная вставка:
Номинальное напряжение: 250 В-,
напряжение:
Номинальный ток: в соотв. с VDE 0820
T2/IEC 257 при потерях
мощности 1,5 Вт:
– 6,3 А для одиночной
клеммы
– 4 А для последовательно
соединенных клемм
Индикатор (24 В): Цвет свечения красный
Потребляемый ток: 10,3 мА
Индикатор (220 В): Цвет свечения красный
Потребляемый ток: 0,3 мА



*) рабочие ток и напряжение определяются встроенными в клемму светодиодом и плавкой вставкой.

Рабочий ток определяется используемым компонентом
Пиковое периодическое напряжение 1000 В.
Полярность диода: Анод Катод¹⁾ Катод²⁾ Анод³⁾

WK 4 TKG... SIST

EN 60 947-7-1/DIN VDE 0611 Teil 1
EN 60 127-6/DIN VDE 0820 T6
UL ручная/машинная сборка
CSA
Ширина Длина зачистки провода
Сертификаты

Многожильный многожил. скруч. В А
0,5 – 4 мм² 0,5 – 6 мм² 800 В/8 кВ/3^{*)} 6,3^{*)}
No. 22-10 AWG 300 В^{*)} 10
No. 20-10 AWG 250 В^{*)} 6,3
6 мм 9 мм

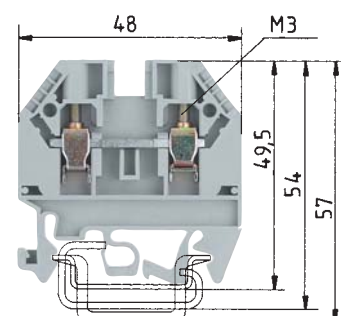
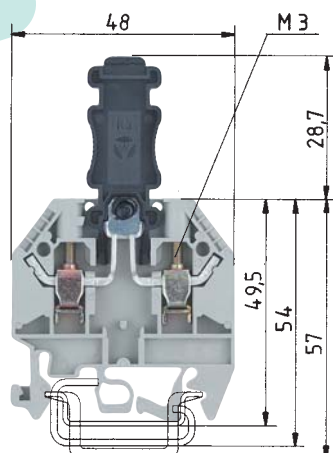
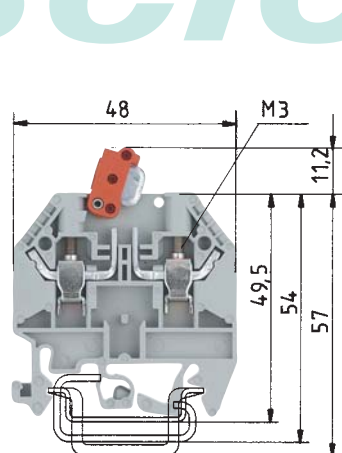


WK 4 TKG... DIST

Многожильный многожил. скруч. В А
0,5 – 4 мм² 0,5 – 6 мм² 800 В/8 кВ/3
No. 22-10 AWG 300 В 10
No. 20-10 AWG 250 В 6,3
6 мм 9 мм



| | | Тип | № по каталогу | Упаковка | Тип | № по каталогу | Упаковка |
|---|--------------------------------|------------------------|---------------|----------|-------------------------------|---------------|----------|
| Изолирующая базовая клемма | Цвет: серый | WK 4 TKG/U | 57.504.4055.0 | 100 | WK 4 TKG/U | 57.504.4055.0 | 100 |
| Держ. предохран. для предохран. 5 x 20 | Цвет: серый | Si ST | Z1.299.4055.0 | 10 | | | |
| Держ. предохран. с индикатором (24 В) | Цвет: серый | Si ST LED | Z1.299.4155.0 | 10 | | | |
| Держ. предохран. с индикатором (220 В) | Цвет: серый | Si ST GL | Z1.299.4255.0 | 10 | | | |
| Держ. диода – без компонентов J _{max} = 10 А | Цвет: серый | | | | DIST ... | Z1.299.3055.0 | 10 |
| Держ. диода – с диодом J _{max} = 1 А | Цвет: серый | | | | DIST-1 N 4007-1 ¹⁾ | Z1.299.3155.0 | 10 |
| Держ. диода – с диодом J _{max} = 1 А | Цвет: серый | | | | DIST-1 N 4007-2 ²⁾ | Z1.299.3355.0 | 10 |
| Держ. диода с переключателем J _{max} = 10 А | Цвет: серый | | | | DIST-D | Z1.299.3255.0 | 10 |
| Изолирующая клемма с ножевым размыкателем | Цвет: серый | | | | | | |
| – с 2 тестовыми гнездами | Цвет: серый | | | | | | |
| Разъед. клемма с внешним размыкателем | Цвет: серый | | | | | | |
| – с правым и левым тест. гнездами | Цвет: серый | | | | | | |
| Наборная клемма | Цвет: серый | | | | | | |
| Аксессуары | | | | | | | |
| 1. Монтажная рейка 35, DIN высота 7,5 мм | L = 2 м | 35 x 27 x 7,5 EN 60715 | 98.300.0000.0 | 1 | 35 x 27 x 7,5 EN 60715 | 98.300.0000.0 | 1 |
| Монтажная рейка 35, DIN высота 15 мм | L = 2 м | 35 x 24 x 15 EN 60715 | 98.360.0000.0 | 1 | 35 x 24 x 15 EN 60715 | 98.360.0000.0 | 1 |
| Монтажная рейка 32, G-профиль | L = 2 м | 9006 EN 60715 G-32 | 98.190.0000.0 | 1 | 9006 EN 60715 G-32 | 98.190.0000.0 | 1 |
| 2. Торцевой держатель унив. крепление | ширина 10 мм | WE 2/U | Z5.523.5653.0 | 100 | WE 2/U | Z5.523.5653.0 | 100 |
| Торцевой держатель TS 35 с винтом | ширина 8 мм | 9708/2 S 35 | Z5.522.8553.0 | 100 | 9708/2 S 35 | Z5.522.8553.0 | 100 |
| Торцевой держатель TS 32 с винтом | ширина 7,5 мм | 9708 | Z5.522.7053.0 | 100 | 9708 | Z5.522.7053.0 | 100 |
| 3. Боковая крышка толщина 1,5 мм | Цвет: серый | AP 4 TK | 07.311.6155.0 | 10 | AP 4 TK | 07.311.6155.0 | 10 |
| | Цвет: синий | | | | | | |
| 4. Разделит-я пластина толщина 1,5 мм | Цвет: серый | TW 4 TK | 07.311.8155.0 | 10 | TW 4 TK | 07.311.8155.0 | 10 |
| | Цвет: синий | | | | | | |
| 5. Соединительный мостик | изолированный 2-пол. до 6-пол. | IVB 1 WK 4...-2 | Z7.255.4227.0 | 10 | IVB 1 WK 4...-2 | Z7.255.4227.0 | 10 |
| | | IVB 1 WK 4...-6 | Z7.255.4627.0 | 10 | IVB 1 WK 4...-6 | Z7.255.4627.0 | 10 |
| 6. Заглушка для переключателей с возм-ю маркировки | | | | | | | |
| 7. Изолирующая пластина с возм. марк. | | | | | | | |
| См. стр. 177-178 и 200-202 для маркировочных аксессуаров. | | | | | | | |



Ножевой рычаг этой версии клемм WK может быть переключен в два устойчивых положения: открытое (цепь разомкнута) и закрытое (цепь замкнута). Визуально, состояние цепи легко определяется. В клемму встроены два тестовых гнезда, что позволяет осуществить безопасные измерения с использованием тестовых штекеров.

Вставка-замыкатель ножевой разъединительной клеммы может быть вынута (цепь разомкнута) и вставлена (цепь замкнута) как простая перемычка, но при этом не требуется никакого инструмента. В клемму встроены два тестовых гнезда, что позволяет осуществить безопасные измерения с использованием тестовых штекеров.

Размеры совпадают с размерами клемм типов WK 4 TKG/U и WK 4/TKM/U

WK 4/TKM

Многожильный многожил. скруч. В А
 0,5 – 4 мм² 0,5 – 6 мм² 800 В/8 кВ/3*) 20
 No. 22-10 AWG 600 В 20
 No. 22-10 AWG 600 В*) 20
 6 мм 9 мм



WK 4 TKG-TRST/U

Многожильный многожил. скруч. В А
 0,5 – 4 мм² 0,5 – 6 мм² 800 В/8 кВ/3*) 20
 No. 22-10 AWG 300 В 10
 No. 22-10 AWG 600 В*) 20
 6 мм 9 мм



WK 4 TKS D/U

Многожильный многожил. скруч. В А
 0,5 – 4 мм² 0,5 – 6 мм² 800 В/8 кВ/3 32
 No. 22-10 AWG 300 В 25
 No. 20-10 AWG 600 В 20
 6 мм 9 мм



| Тип | № по каталогу | Упаковка | Тип | № по каталогу | Упаковка | Тип | № по каталогу | Упаковка |
|------------------------|---------------|----------|------------------------|---------------|----------|------------------------|---------------|----------|
| WK 4/TKM/U | 57.504.2055.0 | 100 | WK 4 TKG-TRST/U | 57.504.4555.0 | 100 | WK 4 TKS D/U | 57.504.4455.0 | 100 |
| WK 4/TKM/U BLAU | 57.504.2055.6 | 100 | WK 4 TKG-TRST P3/U | 57.504.4855.0 | 100 | | | |
| WK 4/TKM/P3/U | 57.504.2355.0 | 100 | | | | | | |
| 35 x 27 x 7,5 EN 60715 | 98.300.0000.0 | 1 | 35 x 27 x 7,5 EN 60715 | 98.300.0000.0 | 1 | 35 x 27 x 7,5 EN 60715 | 98.300.0000.0 | 1 |
| 35 x 24 x 15 EN 60715 | 98.360.0000.0 | 1 | 35 x 24 x 15 EN 60715 | 98.360.0000.0 | 1 | 35 x 24 x 15 EN 60715 | 98.360.0000.0 | 1 |
| 9006 EN 60715 G-32 | 98.190.0000.0 | 1 | 9006 EN 60715 G-32 | 98.190.0000.0 | 1 | 9006 EN 60715 G-32 | 98.190.0000.0 | 1 |
| WE 2/U | Z5.523.5653.0 | 100 | WE 2/U | Z5.523.5653.0 | 100 | WE 2/U | Z5.523.5653.0 | 100 |
| 9708/2 S 35 | Z5.522.8553.0 | 100 | 9708/2 S 35 | Z5.522.8553.0 | 100 | 9708/2 S 35 | Z5.522.8553.0 | 100 |
| 9708 | Z5.522.7053.0 | 100 | 9708 | Z5.522.7053.0 | 100 | 9708 | Z5.522.7053.0 | 100 |
| AP 4 TK | 07.311.6155.0 | 10 | AP 4 TK | 07.311.6155.0 | 10 | AP 4 TK | 07.311.6155.0 | 10 |
| AP 4 TK BLAU | 07.311.6155.6 | 10 | | | | | | |
| TW 4 TK | 07.311.8155.0 | 10 | TW 4 TK | 07.311.8155.0 | 10 | TW 4 TK | 07.311.8155.0 | 10 |
| TW 4 TK BLAU | 07.311.8155.6 | | | | | | | |
| IVB 1 WK 4...-2 | Z7.255.4227.0 | 10 | IVB 1 WK 4...-2 | Z7.255.4227.0 | 10 | IVB 1 WK 4...-2 | Z7.255.4227.0 | 10 |
| IVB 1 WK 4...-6 | Z7.255.4627.0 | 10 | IVB 1 WK 4...-6 | Z7.255.4627.0 | 10 | IVB 1 WK 4...-6 | Z7.255.4627.0 | 10 |
| | | | | | | AD VB 4 GELB | 04.326.2153.8 | 10 |
| | | | | | | TS 4 GELB | 07.311.2153.8 | 10 |

*) Разработано с тестовым гнездом: CSA: 300 В EN 60 947-7-1/DIN VDE 0611 T1 – 690 В/6 кВ/3 Тестовое гнездо может быть нагружено током в 1 А

*) Разработано с тестовым гнездом: CSA: 300 В EN 60 947-7-1/DIN VDE 0611 T1 – 690 В/6 кВ/3 Тестовое гнездо может быть нагружено током в 1 А

Защитные клеммы с универсальным креплением на монтажную рейку, Тип WK

selos

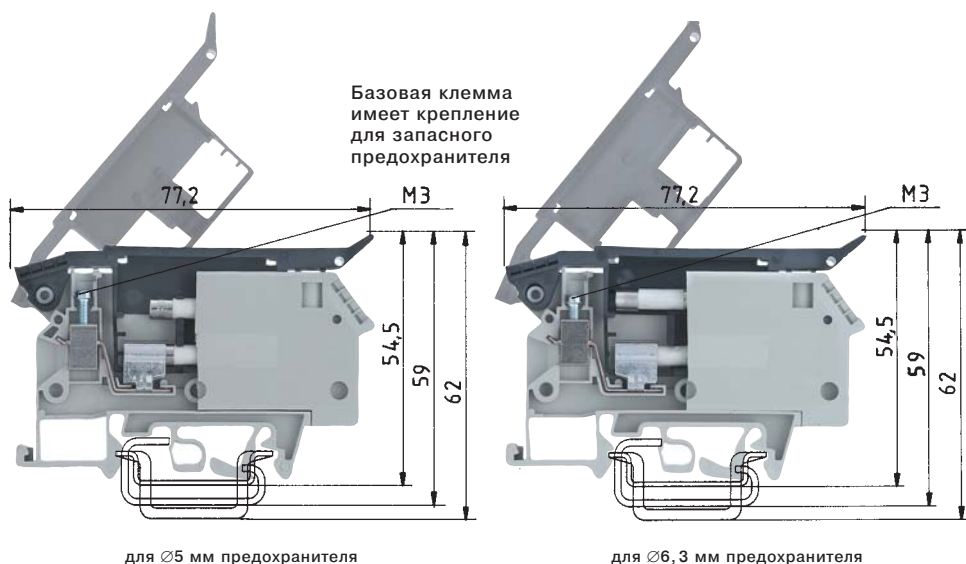
Защитные клеммы этого типа имеют встроенный поворотный разъединительный рычаг, которым могут быть закреплены предохранители размерами 5 x 20, 5 x 25 и 5 x 30 мм (ширина клеммы 8 мм) или 6,3 x 32 мм (ширина клеммы 10 мм). Рычаг может находиться в двух устойчивых состояниях: открытом и закрытом и может быть дополнительно зафиксирован. Все клеммы этого типа могут поставляться как со световой индикацией (светодиод) так и без нее. При выборе клеммы нужно принимать во внимание DIN IEC 257/DIN VDE 0820.

Номинальный ток по VDE 0820 T2/IEC 257

¹⁾ до потерь на элементе в 1,5 Вт

²⁾ до потерь на элементе в 2,5 Вт

^{*)} Рабочие напряжение и ток определяются встроенным светодиодом и предохранителем



для Ø5 мм предохранителя

для Ø6,3 мм предохранителя

WK 4 THSi 5... /U

| Многожильный многожил. скруч. | В | A |
|-------------------------------|-------------------------|--|
| 0,5 – 4 мм ² | 0,5 – 6 мм ² | 800 В/8 кВ/3 ^{*)} 6,3 ¹⁾ |
| No. 22-10 AWG | | 600 В ^{*)} 15 |
| No. 22-10 AWG | | 600 В ^{*)} 6,3 |
| 8 мм | | 8 мм |



WK 4 THSi 6,3... /U

| Многожильный многожил. скруч. | В | A |
|-------------------------------|-------------------------|---|
| 0,5 – 4 мм ² | 0,5 – 6 мм ² | 800 В/8 кВ/3 ^{*)} 10 ²⁾ |
| No. 22-10 AWG | | 600 В ^{*)} 15 |
| No. 22-10 AWG | | 600 В ^{*)} 10 |
| 10 мм | | 8 мм |



EN 60 947-7-1, EN 60 127-6

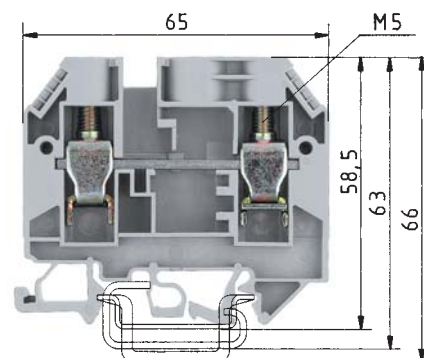
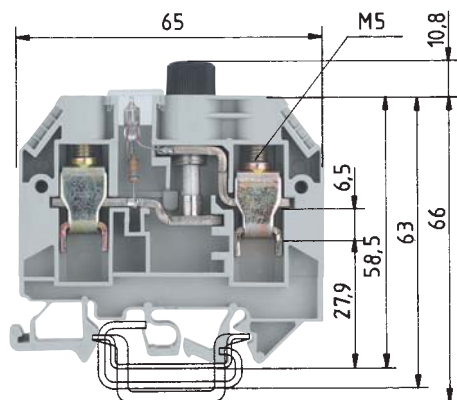
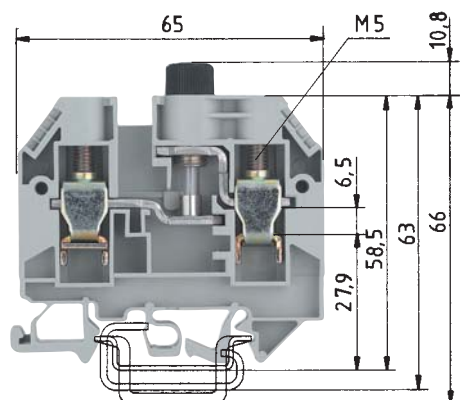
UL ручная/машинная сборка

CSA

Ширина Длина зачистки провода

Сертификаты

| Тип | № по каталогу | Упаковка | Тип | № по каталогу | Упаковка | |
|--|------------------------|---------------|-----|------------------------|---------------|-----|
| Защитная клемма/базовая клемма Цвет: серый | WK 4/THSi 5 ... U | 57.904.5355.0 | 50 | WK 4/THSi 6,3 ... U | 57.904.6355.0 | 50 |
| - со светодиодом 5-12 В -/- потр. ток 2,3 – 7 мА | WK 4/THSi 5 LED 12 U | 57.904.5455.0 | 50 | WK 4/THSi 6,3 LED 12 U | 57.904.6455.0 | 50 |
| - со светодиодом 12-24 В -/- потр. ток 2,8-6,2 мА | WK 4/THSi 5 LED 24 U | 57.904.5555.0 | 50 | WK 4/THSi 6,3 LED 24 U | 57.904.6555.0 | 50 |
| - со светодиодом 24-60 В -/- потр. ток 1,5-4 мА | WK 4/THSi 5 LED 60 U | 57.904.5655.0 | 50 | WK 4/THSi 6,3 LED 60 U | 57.904.6655.0 | 50 |
| - с Неон. л. 110-250 В -/- потр. ток 0,13-0,55 мА | WK 4/THSi 5 GL 250 U | 57.904.5755.0 | 50 | WK 4/THSi 6,3 GL 250 U | 57.904.6755.0 | 50 |
| - с Неон. л. 380-500 В -/- потр. ток 0,2-0,3 мА | WK 4/THSi 5 GL 500 U | 57.904.5855.0 | 50 | WK 4/THSi 6,3 GL 500 U | 57.904.6855.0 | 50 |
| Защитная клемма Цвет: серый | | | | | | |
| - с винт. держ. А DIN 41674 под предопр. DIN 41571, 250 В, 5x20 мм | | | | | | |
| - с винт. держ. В DIN 41674 под предопр. DIN 41576, 250 В, 5x25 мм | | | | | | |
| - с винт. держ. А DIN 41674 под предопр., 500 В, 5x30 мм | | | | | | |
| - с винт. держ. под предопр., 500 В, 1/4 x 1 1/4" (6,3 x 32 мм) | | | | | | |
| Наборная клемма, одинак. разм. с защ. клемм. Цвет: серый | | | | | | |
| Аксессуары | | | | | | |
| 1. Монтажная рейка 35, DIN высота 7,5 мм L = 2 м | 35 x 27 x 7,5 EN 60715 | 98.300.0000.0 | 1 | 35 x 27 x 7,5 EN 60715 | 98.300.0000.0 | 1 |
| Монтажная рейка 35, DIN высота 15 мм L = 2 м | 35 x 24 x15 EN 60715 | 98.360.0000.0 | 1 | 35 x 24 x 15 EN 60715 | 98.360.0000.0 | 1 |
| Монтажная рейка 32, G-профиль L = 2 м | 9006 EN 60715 G-32 | 98.190.0000.0 | 1 | 9006 EN 60715 G-32 | 98.190.0000.0 | 1 |
| | | | | WE 1/U | Z5.523.5753.0 | 100 |
| 2. Торцевой держатель унив. крепление ширина 10 мм | WE 1/U | Z5.523.5753.0 | 100 | 9708/2 S 35 | Z5.522.8553.0 | 100 |
| Торцевой держатель для TS 35, с винтом ширина 8 мм | 9708/2 S 35 | Z5.522.8553.0 | 100 | 9708 | Z5.522.7053.0 | 100 |
| Торцевой держатель для TS 32, с винтом ширина 7,5 мм | 9708 | Z5.522.7053.0 | 100 | | | |
| 3. Боковая крышка толщина 1,5 мм Цвет: серый | | | | | | |
| 4. Перемычка с винтом, медная | | | | | | |
| неизолированная 2-пол. | | | | | | |
| 3-пол. | | | | | | |
| до 6-пол. | | | | | | |
| 5. Прозрачная заглушка (для одной клеммы) | | | | | | |
| 6. Фиксирующий элемент Цвет: красный | VST WK4 THSi | 05.563.8053.0 | 50 | VST WK4 THSi | 05.563.8053.0 | 50 |
| | | | | | | |
| | | | | | | |
| | | | | | | |
| | | | | | | |
| См. стр. 178-179 и 200-202 для маркировочных аксс. | | | | | | |



*) Рабочие напряжение и ток определяются встроенным предохранителем.

9) 6,3 А до потерь 1,6 Вт

10) 10 А до потерь 2,5 Вт

*) Рабочие напряжение и ток определяются встроенным индикатором и предохранителем.

9) 6,3 А до потерь 1,6 Вт

10) 10 А до потерь 2,5 Вт

WK 10/Si ... /U

| Многожильный | одножильный | B | A |
|------------------------|------------------------|----------------------------|------------------|
| 1 – 10 мм ² | 1 – 16 мм ² | 500 В/6 кВ/3 ^{*)} | 10 ^{*)} |
| No. 22-6 AWG | | 600 В ^{*)} | 15 |
| No. 16-6 AWG | 600 В ^{*)} | max. 15 | |
| 12 мм | | | 13 мм |

Ⓢ¹⁾ Ⓣ²⁾ Ⓝ³⁾ Ⓦ⁴⁾ LR⁵⁾ Ⓠ⁶⁾ Ⓡ⁷⁾ Ⓢ⁸⁾

WK 10/Si ... /U mit Индикатор

| Многожильный | одножильный | B | A |
|------------------------|------------------------|----------------------------|-----------------------|
| 1 – 10 мм ² | 1 – 16 мм ² | 500 В/6 кВ/3 ^{*)} | max. 10 ^{*)} |
| No. 22-6 AWG | | 600 В ^{*)} | 15 |
| No. 16-6 AWG | 600 В ^{*)} | max. 15 | |
| 12 мм | | | 13 мм |

Ⓢ¹⁾ Ⓣ²⁾ Ⓝ³⁾ Ⓦ⁴⁾ LR⁵⁾ Ⓠ⁶⁾ Ⓡ⁷⁾ Ⓢ⁸⁾

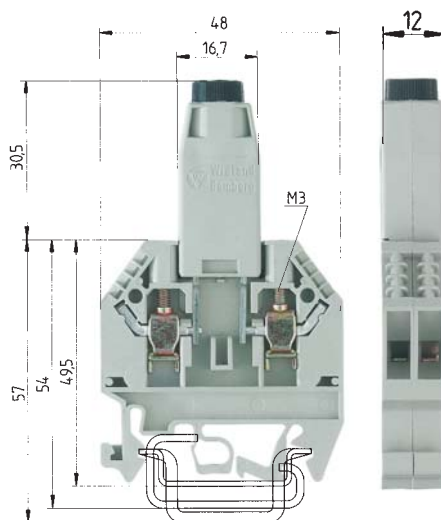
WK 10/Si U D

| Многожильный | одножильный | B | A |
|------------------------|------------------------|--------------|-------|
| 1 – 10 мм ² | 1 – 16 мм ² | 500 В/6 кВ/3 | 57 |
| No. 22-6 AWG | | 600 В | 50 |
| No. 16-6 AWG | 600 В | 65 | |
| 12 мм | | | 13 мм |

| Тип | № по каталогу | Упаковка | Тип | № по каталогу | Упаковка | Тип | № по каталогу | Упаковка |
|--|---------------|----------|--|---------------|--------------------------|------------------------|---------------|----------|
| WK 10/Si U 5 x 20 ²⁾⁻⁸⁾⁹⁾¹⁰⁾ | 57.910.5055.0 | 50 | WK 10/Si U 5 x 20M, NGL ²⁾⁻⁶⁾⁷⁾⁸⁾ | 57.910.5455.0 | 50 | WK 10/Si U D | 57.910.4955.0 | 50 |
| WK 10/Si U 5 x 25 ²⁾⁻⁸⁾⁹⁾¹⁰⁾ | 57.910.5155.0 | 50 | WK 10/Si U 5 x 20M, GLB ²⁾⁻⁶⁾⁷⁾⁸⁾ | 57.910.5855.0 | 50 | | | |
| WK 10/Si U 5 x 30 ²⁾⁻⁸⁾¹⁰⁾ | 57.910.5255.0 | 50 | WK 10/Si U 6,3 x 32M, NGL ¹⁾⁻⁶⁾⁸⁾ | 57.910.5755.0 | 50 | | | |
| WK 10/Si U 6,3 x 32 ⁹⁾⁻⁸⁾¹⁰⁾ | 57.910.5355.0 | 50 | WK 10/Si U 6,3 x 32M, GLB ⁹⁾⁻⁶⁾⁸⁾ | 57.910.6155.0 | 50 | | | |
| 35 x 27 x 7,5 EN 60715 | 98.300.0000.0 | 1 | 35 x 27 x 7,5 EN 60715 | 98.300.0000.0 | 1 | 35 x 27 x 7,5 EN 60715 | 98.300.0000.0 | 1 |
| 35 x 24 x 15 EN 60715 | 98.360.0000.0 | 1 | 35 x 24 x 15 EN 60715 | 98.360.0000.0 | 1 | 35 x 24 x 15 EN 60715 | 98.360.0000.0 | 1 |
| 9006 EN 60715 G-32 | 98.190.0000.0 | 1 | 9006 EN 60715 G-32 | 98.190.0000.0 | 1 | 9006 EN 60715 G-32 | 98.190.0000.0 | 1 |
| WE 1/U | Z5.523.5753.0 | 100 | WE 1/U | Z5.523.5753.0 | 100 | WE 1/U | Z5.523.5753.0 | 100 |
| 9708/2 S 35 | Z5.522.8553.0 | 100 | 9708/2 S 35 | Z5.522.8553.0 | 100 | 9708/2 S 35 | Z5.522.8553.0 | 100 |
| 9708 | Z5.522.7053.0 | 100 | 9708 | Z5.522.7053.0 | 100 | 9708 | Z5.522.7053.0 | 100 |
| AP 10/Si | 07.311.4155.0 | 10 | AP 10/Si | 07.311.4155.0 | 10 | AP 10/Si | 07.311.4155.0 | 10 |
| VB WK 10/Si-2 | Z7.287.0227.0 | 10 | VB WK 10/Si-2 | Z7.287.0227.0 | 10 | VB WK 10/Si-2 | Z7.287.0227.0 | 10 |
| VB WK 10/Si-3 | Z7.287.0327.0 | 10 | VB WK 10/Si-3 | Z7.287.0327.0 | 10 | VB WK 10/Si-3 | Z7.287.0327.0 | 10 |
| VB WK 10/Si-6 | Z7.287.0627.0 | 10 | VB WK 10/Si-6 | Z7.287.0627.0 | 10 | VB WK 10/Si-6 | Z7.287.0627.0 | 10 |
| | 04.312.2056.0 | 100 | | 04.312.2056.0 | 100 | | 04.312.2056.0 | 100 |
| | | | VDE | CSA | UL | | | |
| | | | 57.910.5453.0 | Индикатор | 110-250 В ⁻ , | 500 В | 150 В | |
| | | | Потр. ток 0,16 – 0,8 мА ⁹⁾ | | | | | |
| | | | 57.910.5853.0 | Индикатор | 28 В ⁻ , | 28 В | 28 В | |
| | | | Потр. ток 24 мА ¹⁰⁾ | | | | | |
| | | | 57.910.5753.0 | Индикатор | 110-500 В ⁻ , | 500 В | 150 В | |
| | | | Потр. ток 0,16 – 0,8 мА ⁹⁾ | | | | | |
| | | | 57.910.6153.0 | Индикатор | 28 В ⁻ , | 28 В | 28 В | |
| | | | Потр. ток 24 мА ¹⁰⁾ | | | | | |
| винтовая крышка сделана из формованного пластика типа 131. и покрыта посеребрянной латунью | | | Цвет свечения индикатора: ⁹⁾ красный, ¹⁰⁾ желтый | | | | | |

Наборные защитные клеммы

selos



*) Рабочие напряжение и ток определяются встроенным предохранителем
Номинальный ток по VDE 0820 T2/EN 60 127-2, потери не должны превышать 1,6 Вт

WK 4/Si-D/U 5 x 25

Многожильный многожил. скруч. В А
0,5 – 4 мм² 0,5 – 6 мм² 800 В/8 кВ/3⁺ 6,3⁺)

EN 60 947-7-1, EN 60 127-6

UL

CSA

Ширина
Сертификаты

Длина зачистки провода

№. 20-10 AWG 250 В 10
12 мм 9 мм



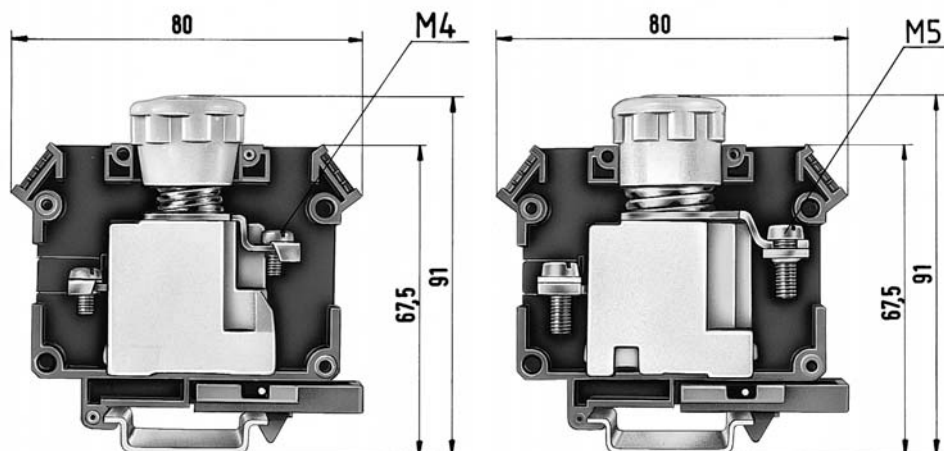
| | | Тип | № по каталогу | Упаковка |
|--|---------------|------------------------|---------------|----------|
| Наборная защитная клемма | Цвет: серый | | | |
| – Наборная защитная клемма | | | | |
| (винт. держ. тип-G, В по DIN41674, 5x25 мм –250 В/6,3 А) | | WK 4/Si-D/U 5 x 25 | 57.504.1655.0 | 50 |
| – Наборная защитная клемма | | | | |
| (винт. держ. тип-G, В по DIN41674, 5x20мм – 250 В/6,3 А) | | WK 4/Si-D/U 5 x 20 | 57.504.1755.0 | 50 |
| Аксессуары | | | | |
| 1. Монтажная рейка 35 DIN высота 7,5 мм | L = 2 м | 35 x 27 x 7,5 EN 60715 | 98.300.0000.0 | 1 |
| Монтажная рейка 35 DIN высота 15 мм | L = 2 м | 35 x 24 x 15 EN 60715 | 98.360.0000.0 | 1 |
| Монтажная рейка 32, G-профиль | | 9006 EN 60715 G-32 | 98.190.0000.0 | 1 |
| 2. Торцевой держатель унив. креп. | ширина 10 мм | WE 1/U | Z5.523.5753.0 | 100 |
| Торцевой держ-ль TS 35 с винтом | ширина 8 мм | 9708/2 S 35 | Z5.522.8553.0 | 100 |
| Торцевой держ-ль TS 32 с винтом | ширина 7,5 мм | 9780 | Z5.522.7053.0 | 100 |
| 3. Боковая крышка | ширина 1,5 мм | AP 4 ТК | 07.311.6155.0 | 10 |
| См. стр. 178-179 и 200-202 для маркиров. аксессуаров | | | | |

selos

selos

Защитные клеммы с вставкой NEOZED® для монтажных реек TS 35 и TS 32

selos



*) Рабочие напряжение и ток определяются встроенным предохранителем

DIN VDE 0636

UL

CSA

Ширина

Длина зачистки провода

Сертификаты

9700 B/30 Si E 14/S 35

Многожильный
1,5 – 4 мм²

2 – 16 A

В А
400 В~ 16*)

30 мм

10 мм

9700 B/30 Si E 18/S 35

Многожильный одножильный
1,5 – 25 мм² 1,5 – 25 мм²

2 – 63 A

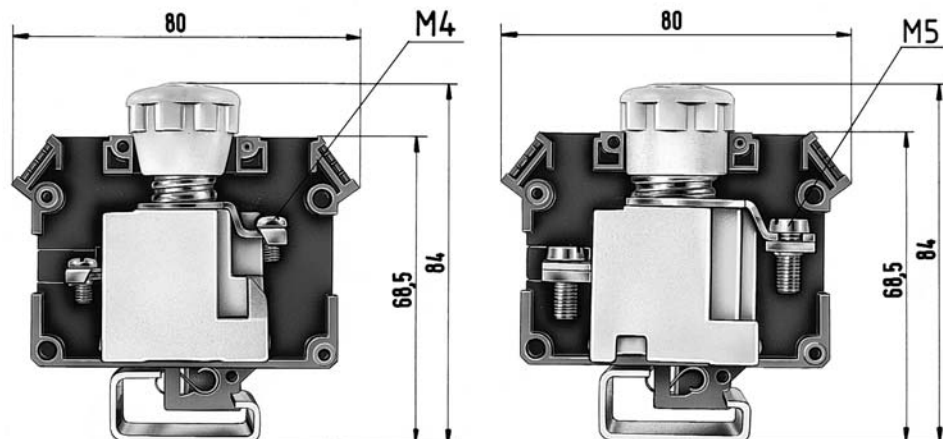
В А
400 В~ 63*)

30 мм

12 мм

| | Тип | № по каталогу | Упаковка | Тип | № по каталогу | Упаковка |
|--|------------------------|---------------|----------|------------------------|---------------|----------|
| Защитная клемма | | | | | | |
| с закрытым изолированным корпусом | 9700 B/30 Si E 14/S 35 | 56.904.4055.0 | 20 | 9700 B/30 Si E 18/S 35 | 56.925.4055.0 | 20 |
| | | | | | | |
| Аксессуары | | | | | | |
| 1. Монтажная рейка 35 DIN, высота 7,5 мм L = 2 м | 35 x 27 x 7,5 EN 60715 | 98.300.0000.0 | 1 | 35 x 27 x 7,5 EN 60715 | 98.300.0000.0 | 1 |
| Монтажная рейка 35 DIN, высота 15 мм L = 2 м | 35 x 24 x 15 EN 60715 | 98.360.0000.0 | 1 | 35 x 24 x 15 EN 60715 | 98.360.0000.0 | 1 |
| Монтажная рейка 32, G-профиль | | | | | | |
| 2. Торцевой держатель унив. крепление ширина 10 мм | WE 1/U | Z5.523.5753.0 | 100 | WE 1/U | Z5.523.5753.0 | 100 |
| Торцевой держатель TS 35 с винтом ширина 8 мм | 9708/2 S 35 | Z5.522.8553.0 | 100 | 9708/2 S 35 | Z5.522.8553.0 | 100 |
| Торцевой держатель TS 32 с винтом ширина 7,5 мм | | | | | | |
| 3. NEOZED®-переходная гильза | | | | | | |
| 2 A – розовый | | 05.595.9200.0 | 50 | | 05.595.5900.0 | 50 |
| 4 A – коричневый | | 05.595.9300.0 | 50 | | 05.595.6000.0 | 50 |
| 6 A – зеленый | | 05.595.9400.0 | 50 | | 05.595.6100.0 | 50 |
| 10 A – красный | | 05.595.9500.0 | 50 | | 05.595.6200.0 | 50 |
| 16 A – серый | | | | | 05.595.6300.0 | 50 |
| 20 A – синий | | | | | 05.595.6400.0 | 50 |
| 25 A – желтый | | | | | 05.595.6500.0 | 50 |
| 35 A – черный | | | | | 05.595.6600.0 | 50 |
| 50 A – белый | | | | | 05.595.6700.0 | 50 |
| 4. Колпачок | | 04.326.1053.0 | 100 | | 04.326.1053.0 | 100 |
| 5. Соединительный мостик | | | | | | |
| 6-пол. | | | | | 07.250.3027.0 | 25 |
| неизолированный 10-пол. | | | | | 07.250.3127.0 | 10 |
| 6. Специальная разгрузочная пружина | | | | | 05.549.0500.0 | |
| | | | | | | |
| | | | | | | |
| | | | | | | |
| См. стр. 177-178 и 200-202 для маркировочных аксессуаров | | | | | | |
| NEOZED® = зарегистрированная торговая марка | | | | | | |
| Siemens AG | | | | | | |

selos



9700 B/30 Si E 14/S 32 2-16 A **9700 B/30 Si E 18/S 32 2-63 A**

Многожильный В А Многожильный одножильный В А
 1,5 – 4 мм² 400 В~ 16*¹) 1,5 – 25 мм² 1,5 – 25 мм² 400 В~ 63*¹)

30 мм



10 мм

30 мм



12 мм

| Тип | № по каталогу | Упаковка | Тип | № по каталогу | Упаковка |
|------------------------|---------------|----------|------------------------|---------------|----------|
| 9700 B/30 Si E 14/S 35 | 54.904.4055.0 | 20 | 9700 B/30 Si E 18/S 32 | 54.925.4055.0 | 20 |
| 9006 EN 60715 G-32 | 98.190.0000.0 | 1 | 9006 EN 60715 G-32 | 98.360.0000.0 | 1 |
| WE 1/U | Z5.523.5753.0 | 100 | WE 1/U | Z5.523.5753.0 | 100 |
| 9780 | Z5.522.7053.0 | 100 | 9780 | Z5.522.7053.0 | 100 |
| | 05.595.9200.0 | 50 | | 05.595.5900.0 | 50 |
| | 05.595.9300.0 | 50 | | 05.595.6000.0 | 50 |
| | 05.595.9400.0 | 50 | | 05.595.6100.0 | 50 |
| | 05.595.9500.0 | 50 | | 05.595.6200.0 | 50 |
| | | | | 05.595.6300.0 | 50 |
| | | | | 05.595.6400.0 | 50 |
| | | | | 05.595.6500.0 | 50 |
| | | | | 05.595.6600.0 | 50 |
| | | | | 05.595.6700.0 | 50 |
| | 04.326.1053.0 | 100 | | 04.326.1053.0 | 100 |
| | | | | 07.250.3027.0 | 25 |
| | | | | 07.250.3127.0 | 10 |
| | | | | 05.549.0500.0 | |

Компенсирющие клеммы со встроенным подстроечным резистором



Компенсирющие клеммы предлагаются с резисторами номиналом от 10 Ом до 50 кОм. Клемма состоит из изолированного корпуса с креплением на монтажную рейку, двух точек зажима для присоединения подстраиваемой цепи и двух точек зажима для присоединения проходного проводника. Возможна маркировка каждой точки зажима. Коммутационные символы на изолирующем корпусе идентифицируют точки присоединения и направление вращения подстроечного резистора. Резистивный элемент имеет линейную характеристику. Использование многооборотного подстроечного резистора гарантирует высокую точность подстройки.

Электрические характеристики клеммы:

Диапазон сопротивлений: 0,25 Ом до 100 Ом
Точность: ± 10%

Диапазон сопротивлений: 100 Ом до 50 кОм
Точность: ± 20%

Рассеиваемая мощность: 0,75 Вт до 70 °С
Макс. ток нагрузки: 100 мА
Температур. коэфф-т: 0 до +500 10⁻⁶/°С
Макс. раб. напряжение: 300 В

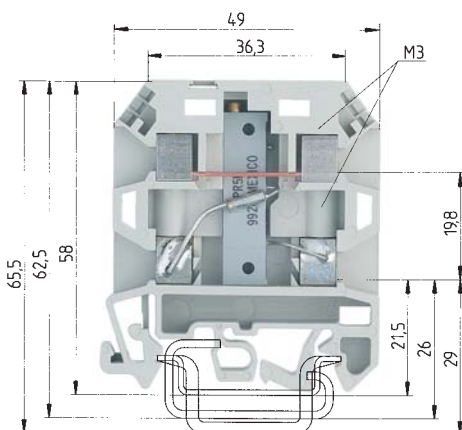
EN 60 947-7-1/DIN VDE 0611 T1

UL

CSA

Ширина Длина зачистки провода 12 мм

Сертификаты

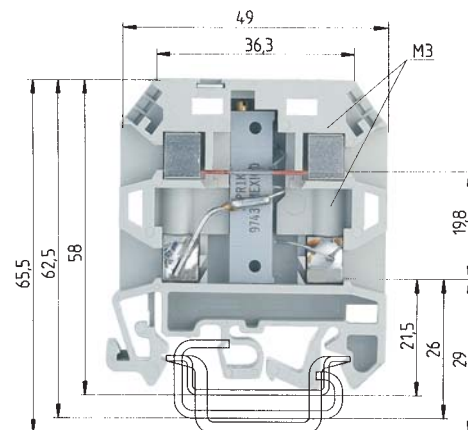


9785 U/...

Многожильный
0,5 – 2,5 мм²

B

A



Потенциометрическая схема

9785 U/... – SPT

Многожильный
0,5 – 2,5 мм²

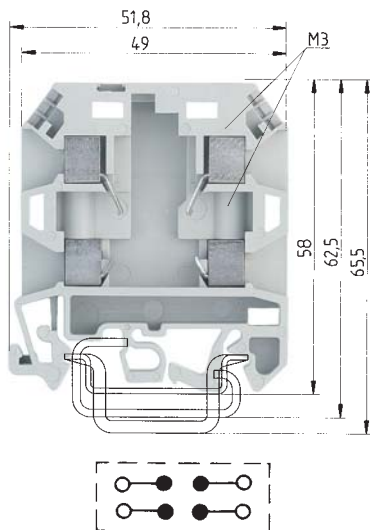
B

A

| | | | Тип | № по каталогу | Упаковка | | | |
|--|---------------|------------------------|---------------|---------------|------------------------|-------------------|---------------|----|
| Компенсирующая клемма со встроенным подстроечным резистором | Цвет: серый | 10 Ом | 9785 U/10 Ом | 57.904.0055.0 | 50 | 9785 U/10 Ом-SPT | 57.904.3955.0 | 50 |
| | | 20 Ом | 9785 U/20 Ом | 57.904.0155.0 | 50 | 9785 U/20 Ом-SPT | 57.904.4155.0 | 50 |
| | | 50 Ом | 9785 U/50 Ом | 57.904.0255.0 | 50 | 9785 U/50 Ом-SPT | 57.904.4255.0 | 50 |
| | | 100 Ом | 9785 U/100 Ом | 57.904.0355.0 | 50 | 9785 U/100 Ом-SPT | 57.904.4355.0 | 50 |
| | | 200 Ом | 9785 U/200 Ом | 57.904.0455.0 | 50 | 9785 U/200 Ом-SPT | 57.904.4455.0 | 50 |
| | | 510 Ом | 9785 U/500 Ом | 57.904.0555.0 | 50 | 9785 U/500 Ом-SPT | 57.904.4555.0 | 50 |
| | | 1 кОм | 9785 U/1 кОм | 57.904.0655.0 | 50 | 9785 U/1 кОм-SPT | 57.904.4655.0 | 50 |
| | | 2 кОм | 9785 U/2 кОм | 57.904.0755.0 | 50 | 9785 U/2 кОм-SPT | 57.904.4755.0 | 50 |
| | | 5 кОм | 9785 U/5 кОм | 57.904.0855.0 | 50 | 9785 U/5 кОм-SPT | 57.904.4855.0 | 50 |
| | | 10 кОм | 9785 U/10 кОм | 57.904.0955.0 | 50 | 9785 U/10 кОм-SPT | 57.904.4955.0 | 50 |
| | | 20 кОм | 9785 U/20 кОм | 57.904.1055.0 | 50 | 9785 U/20 кОм-SPT | 57.904.5055.0 | 50 |
| | 50 кОм | 9785 U/50 кОм | 57.904.1155.0 | 50 | 9785 U/50 кОм-SPT | 57.904.5155.0 | 50 | |
| Компонентные клеммы | | | | | | | | |
| Аксессуары | | | | | | | | |
| 1. Монтажная рейка 35 DIN 7,5 мм высота | L = 2 м | 35 x 27 x 7,5 EN 60715 | 98.300.0000.0 | 1 | 35 x 27 x 7,5 EN 60715 | 98.300.0000.0 | 1 | |
| Монтажная рейка 35 DIN 15 мм высота | L = 2 м | 35 x 24 x 15 EN 60715 | 98.360.0000.0 | 1 | 35 x 24 x 15 EN 60715 | 98.360.0000.0 | 1 | |
| Монтажная рейка 32 G-профиль | L = 2 м | 9006 EN 60715 G-32 | 98.190.0000.0 | 1 | 9006 EN 60715 G-32 | 98.190.0000.0 | 1 | |
| 2. Торцевой держатель унив. крепление | ширина 10 мм | WE 1/U | Z5.523.5753.0 | 100 | WE 1/U | Z5.523.5753.0 | 100 | |
| Торцевой держатель TS 35 с винтом | ширина 8 мм | 9708/2 S 35 | Z5.522.8553.0 | 100 | 9708/2 S 35 | Z5.522.8553.0 | 100 | |
| Торцевой держатель TS 32 с винтом | ширина 7,5 мм | 9708 | Z5.522.7053.0 | 100 | 9708 | Z5.522.7053.0 | 100 | |
| 3. Соединительный мостик | | | | | | | | |
| неизолированный | 2-пол. | VB 9786-2 | 07.253.0227.0 | 50 | VB 9786-2 | 07.253.0227.0 | 50 | |
| | 3-пол. | VB 9786-3 | 07.253.0327.0 | 50 | VB 9786-3 | 07.253.0327.0 | 50 | |
| | до 6-пол. | VB 9786-6 | 07.253.0627.0 | 50 | VB 9786-6 | 07.253.0627.0 | 50 | |
| См. стр. 160-177 для доп. аксессуаров | | | | | | | | |
| См. стр. 177-178 и 200-202 для маркир. аксессуаров | | | | | | | | |

Компонентная клемма

selos



Компонентные клеммы состоят из изолирующего корпуса с креплением на рейку и четырех зажимных точек с выводами по пайку. К выводам могут припаиваться различные компоненты (резисторы, диоды и т.д.). Возможна маркировка всех четырех точек зажима.

*) Рабочие напряжение и ток клеммы определяются встраиваемыми компонентами.

Материалы:
Изолирующий корпус – Полиамид 66/6 с высоким поверхностным сопротивлением
Зажимные части и винты – никелированная латунь

9786 U/12

Многожильный
0,5 – 2,5 мм²

B A
800 В/8 кВ/3⁺24*

№. 22-14 AWG
12 мм

300 В 6
9 мм

| Тип | № по каталогу | Упаковка |
|-----------|---------------|----------|
| 9786 U/12 | 57.904.2055.0 | 50 |
| VB 9786-2 | 07.253.0227.0 | 50 |
| VB 9786-3 | 07.253.0327.0 | 50 |
| VB 9786-6 | 07.253.0627.0 | 50 |

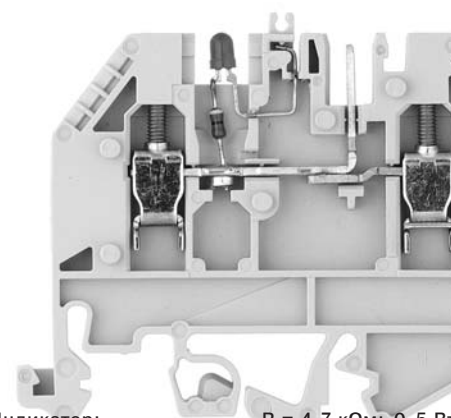
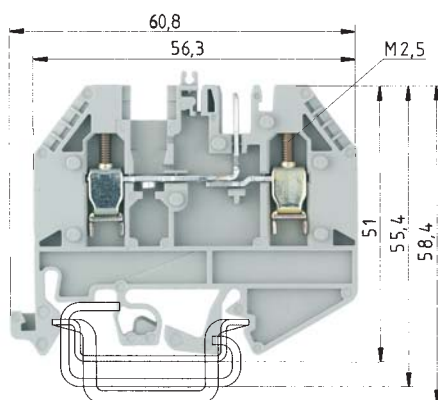


Наборные клеммы с возможностью подключения клеммников для печатных плат

selos PLUG S

Для печатных клеммников семейства WIECON:

Тип 8113 B
 Тип 8313 B
 Тип 8113 B/VL
 Тип 8113 B/VR
 Тип 8113 B/Top



Индикатор: R = 4,7 кОм; 0,5 Вт
 Цвет свечения светодиода: красный

¹⁾ Определяется светодиодом, встроенным в клемму

WK 2,5 U/D/8113 S/V

| Многожильный | одножильный | B | A |
|---------------------------|-------------------------|--------------|------|
| 0,5 – 2,5 мм ² | 0,5 – 4 мм ² | 250 В/4 кВ/3 | 12 |
| No. 22-12 AWG | | 300 | 15 |
| No. 24-12 AWG | | 300 | 15 |
| 5 мм | | | 9 мм |



WK 2,5 U/D/8113 S/V/LED 25

| Многожильный | одножильный | B | A |
|---------------------------|-------------------------|-------------------|------|
| 0,5 – 2,5 мм ² | 0,5 – 4 мм ² | ¹⁾ | 12 |
| No. 22-12 AWG | | 300 ¹⁾ | 15 |
| No. 24-12 AWG | | 300 ¹⁾ | 15 |
| 5 мм | | | 9 мм |



EN 60 947-7-1/DIN VDE 0611 T1

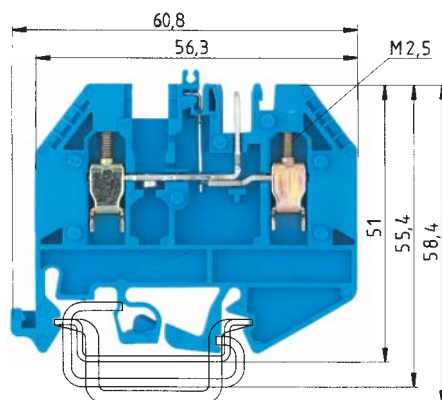
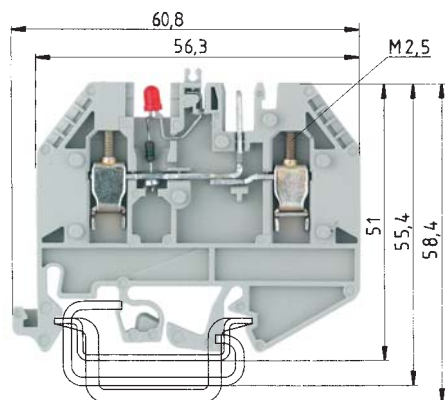
UL ручная/машинная сборка

CSA

Ширина Длина зачистки провода

Сертификаты

| | | Тип | Номер по каталогу | Упаковка | Тип | Номер по каталогу | Упаковка |
|--|---------------|------------------------|-------------------|----------|----------------------------|-------------------|----------|
| Наборная клемма | Цвет: серый | WK 2,5 U/D/8113 S/V... | 57.503.2155.0 | 50 | | | |
| Наборная клемма со светодиодом 25 В¹⁾ | Цвет: серый | | | | WK 2,5 U/D/8113 S/V/LED 25 | 57.503.2255.0 | 50 |
| Наборная клемма со светодиодом 50 В¹⁾ | Цвет: серый | | | | | | |
| Зажим питания | Цвет: голубой | | | | | | |
| Печатный клеммник Тип 8113 см. раздел wiecon | | | | | | | |
| Принадлежности | | | | | | | |
| 1. Монтажная рейка 35, DIN высота 7,5 | L = 2 м | 35 x 27 x 7,5 EN 60715 | 98.300.0000.0 | 1 | 35 x 27 x 7,5 EN 60715 | 98.300.0000.0 | 1 |
| Монтажная рейка 35, DIN высота 15 | L = 2 м | 35 x 24 x 15 EN 60715 | 98.360.0000.0 | 1 | 35 x 24 x 15 EN 60715 | 98.360.0000.0 | 1 |
| Монтажная рейка 32, G-профиль | L = 2 м | 9006 EN 60715 G-32 | 98.190.0000.0 | 1 | 9006 EN 60715 G-32 | 98.190.0000.0 | 1 |
| 2. Торцевой зажим с унив. креплением | ширина 10 мм | WE 2/U | Z5.523.5653.0 | 100 | WE 2/U | Z5.523.5653.0 | 100 |
| Торцевой зажим TS 35 с винтом | ширина 8 мм | 9708/2 S 35 | Z5.522.8553.0 | 100 | 9708/2 S 35 | Z5.522.8553.0 | 100 |
| Торцевой зажим TS 32 с винтом | ширина 7,5 мм | 9708 | Z5.522.7053.0 | 100 | 9708 | Z5.522.7053.0 | 100 |
| 3. Боковая крышка, толщина 2,5 мм | Цвет: серый | AP 2,5 U/D/8113 S/V | 07.311.9055.0 | 10 | AP 2,5 U/D/8113 S/V | 07.311.9055.0 | 10 |
| Боковая крышка, толщина 2,5 мм | Цвет: голубой | | | | | | |
| 4. Промежуточ. пластина 2,5 мм толщ. | Цвет: серый | ZP 2,5 U/D/8113 S/V | 07.311.9155.0 | 10 | ZP 2,5 U/D/8113 S/V | 07.311.9155.0 | 10 |
| Промежуточ. пластина 2,5 мм толщ. | Цвет: голубой | | | | | | |
| Делает возможным использование печатных клемм-ов с шагом 7,5мм | | | | | | | |
| 5. Перемычки с винтами | 2-пол. | IVB WK 2,5-2 | Z7.280.2227.0 | 10 | IVB WK 2,5-2 | Z7.280.2227.0 | 10 |
| медные, изолированные | 3-пол. | IVB WK 2,5-3 | Z7.280.2327.0 | 10 | IVB WK 2,5-3 | Z7.280.2327.0 | 10 |
| | 12-пол. | IVB WK 2,5-12 | Z7.280.3227.0 | 10 | IVB WK 2,5-12 | Z7.280.3227.0 | 10 |
| 6. Соединительный мостик, луженая латунь L = 0,4 м | | | | | | 05.561.4125.0 | 1 |
| 7. Заглушки для светодиодов (прозрачные) | | AD VB 5/10 P | 04.342.3556.8 | 10 | AD VB 5/10 P | 04.342.3556.8 | 10 |
| 8. Одиноч. заглушка д. перемычек с возм. маркировки | | AD VB 2,5 GELB | 04.326.2053.8 | 10 | AD VB 2,5 GELB | 04.326.2053.8 | 10 |
| 9. Заглушки для держателя | 24-пол. | | 04.343.9056.8 | 10 | | 04.343.9056.8 | 10 |
| с предупреждающим знаком | 24-пол. | | 04.343.9156.8 | 10 | | 04.343.9156.8 | 10 |
| 10. Изолирующая пластина | | TS 2,5 GELB | 07.311.2053.8 | 10 | TS 2,5 GELB | 07.311.2053.8 | 10 |
| 11. Кодированный разветвитель | | | 05.561.0053.0 | 100 | | 05.561.0053.0 | 100 |
| 12. Защитная крышка | 10-пол. | | | | | | |
| Маркир-е принадлежности см. на стр. 178-179 и 200-202 | | | | | | | |



Индикатор: R = 10 K; 0,5 W
 Цвет свечения светодиода: красный
¹⁾ Определяется светодиодом, встроенным в клемму

WK 2,5 U/D/8113 S/V/LED 50

| Многожильный | одножильный | B | A |
|---------------------------|-------------------------|-------------------|------|
| 0,5 – 2,5 мм ² | 0,5 – 4 мм ² | ¹⁾ | |
| №. 22-12 AWG | | 300 ¹⁾ | 15 |
| №. 24-12 AWG | | 300 ¹⁾ | 15 |
| 5 мм | | | 9 мм |



WK 2,5 U/D/8113 S/V/VK

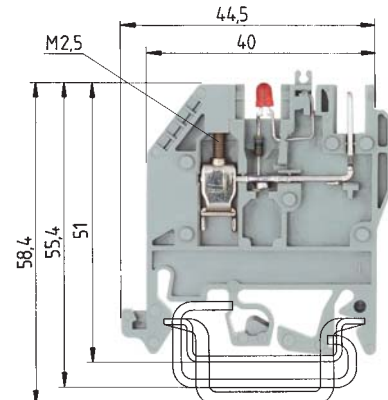
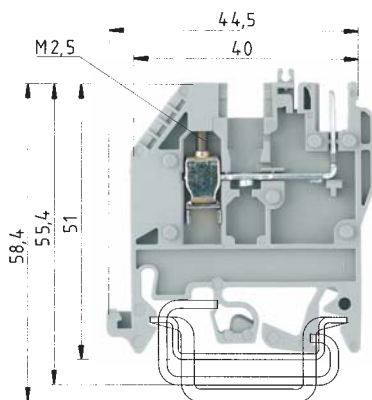
| Многожильный | одножильный | B | A |
|---------------------------|-------------------------|--------------|------|
| 0,5 – 2,5 мм ² | 0,5 – 4 мм ² | 250 В/4 кВ/3 | 12 |
| №. 22-12 AWG | | 300 | 15 |
| №. 24-12 AWG | | 300 | 15 |
| 5 мм | | | 9 мм |



| Тип | Номер по каталогу | Упаковка | Тип | Номер по каталогу | Упаковка |
|----------------------------|-------------------|----------|------------------------|-------------------|----------|
| WK 2,5 U/D/8113 S/V/LED 50 | 57.503.2355.0 | 50 | WK 2,5 U/D/8113 S/V/VK | 57.503.2555.6 | 50 |
| 35 x 27 x 7,5 EN 60715 | 98.300.0000.0 | 1 | 35 x 27 x 7,5 EN 60715 | 98.300.0000.0 | 1 |
| 35 x 24 x 15 EN 60715 | 98.360.0000.0 | 1 | 35 x 24 x 15 EN 60715 | 98.360.0000.0 | 1 |
| 9006 EN 60715 G-32 | 98.190.0000.0 | 1 | 9006 EN 60715 G-32 | 98.190.0000.0 | 1 |
| WE 2/U | Z5.523.5653.0 | 100 | WE 2/U | Z5.523.5653.0 | 100 |
| 9708/2 S 35 | Z5.522.8553.0 | 100 | 9708/2 S 35 | Z5.522.8553.0 | 100 |
| 9708 | Z5.522.7053.0 | 100 | 9708 | Z5.522.7053.0 | 100 |
| AP 2,5 U/D/8113 S/V | 07.311.9055.0 | 10 | AP 2,5 U/D/8113 S/V | 07.311.9055.0 | 10 |
| ZP 2,5 U/D/8113 S/V | 07.311.9155.0 | 10 | ZP 2,5 U/D/8113 S/V | 07.311.9155.0 | 10 |
| IVB WK 2,5-2 | Z7.280.2227.0 | 10 | IVB WK 2,5-2 | Z7.280.2227.0 | 10 |
| IVB WK 2,5-3 | Z7.280.2327.0 | 10 | IVB WK 2,5-3 | Z7.280.2327.0 | 10 |
| IVB WK 2,5-12 | Z7.280.3227.0 | 10 | IVB WK 2,5-12 | Z7.280.3227.0 | 10 |
| | 05.561.4125.0 | 1 | | 05.561.4125.0 | 1 |
| AD VB 5/10 P | 04.342.3556.8 | 10 | AD VB 5/10 P | 04.342.3556.8 | 10 |
| AD VB 2,5 GELB | 04.326.2053.8 | 10 | AD VB 2,5 GELB | 04.326.2053.8 | 10 |
| | 04.343.9056.8 | 10 | | 04.343.9056.8 | 10 |
| | 04.343.9156.8 | 10 | | 04.343.9156.8 | 10 |
| TS 2,5 GELB | 07.311.2053.8 | 10 | TS 2,5 GELB | 07.311.2053.8 | 10 |
| | 05.561.0053.0 | 100 | | 05.561.0053.0 | 100 |

Наборные клеммы с возможностью подключения клеммников для печатных плат

selos PLUG S



Для печатных клеммников семейства WIECON:

Тип 8113 B
 Тип 8313 B
 Тип 8113 B/VL
 Тип 8113 B/VR
 Тип 8113 B/Top

Индикатор: R = 4,7 кОм; 0,5 Вт
 Цвет свечения светодиода: красный
¹⁾ Определяется светодиодом, встроенным в клемму

WK 2,5 U/8113 S/V

| | | | |
|---------------------------|-------------------------|--------------|------|
| Многожильный | одножильный | B | A |
| 0,5 – 2,5 мм ² | 0,5 – 4 мм ² | 250 В/4 кВ/3 | 12 |
| No. 22-12 AWG | | 300 В | 15 |
| No. 24-12 AWG | | 300 В | 15 |
| 5 мм | | | 9 мм |

WK 2,5 U/8113 S/V/LED 25

| | | | |
|---------------------------|-------------------------|---------------|------|
| Многожильный | одножильный | B | A |
| 0,5 – 2,5 мм ² | 0,5 – 4 мм ² | ¹⁾ | 12 |
| No. 22-12 AWG | | 300 В | 15 |
| No. 24-12 AWG | | 300 В | 15 |
| 5 мм | | | 9 мм |

DIN VDE 0110

UL

CSA

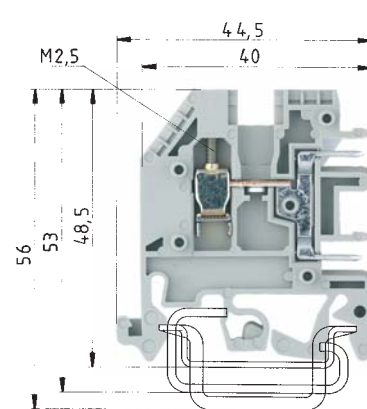
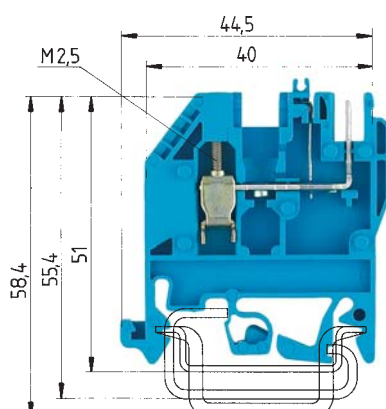
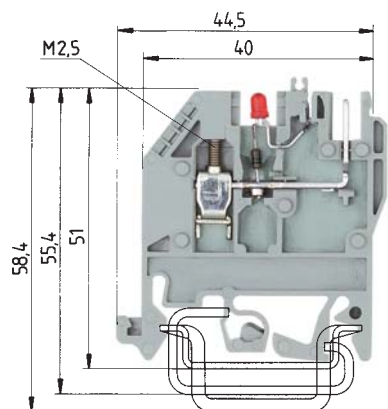
Ширина

Сертификаты

ручная/машинная сборка

Длина зачистки провода

| | | Тип | Номер по каталогу | Упаковка | Тип | Номер по каталогу | Упаковка |
|---|---------------|------------------------|-------------------|----------|--------------------------|-------------------|----------|
| Наборная клемма | Цвет: серый | WK 2,5 U/8113 S/V... | 57.503.2655.0 | 50 | | | |
| Наборная клемма со светодиодом 25 В | Цвет: серый | | | | WK 2,5 U/8113 S/V/LED 25 | 57.503.2755.0 | 50 |
| Наборная клемма со светодиодом 50 В | Цвет: серый | | | | | | |
| Зажим питания | Цвет: голубой | | | | | | |
| Наборная клемма с двумя гнездами | | | | | | | |
| Печатный клеммник Тип 8113 см. раздел wiecon | | | | | | | |
| Принадлежности | | | | | | | |
| 1. Монтажная рейка 35, DIN высота 7,5 мм | L = 2 м | 35 x 27 x 7,5 EN 60715 | 98.300.0000.0 | 1 | 35 x 27 x 7,5 EN 60715 | 98.300.0000.0 | 1 |
| Монтажная рейка 35, DIN высота 15 мм | L = 2 м | 35 x 24 x 15 EN 60715 | 98.360.0000.0 | 1 | 35 x 24 x 15 EN 60715 | 98.360.0000.0 | 1 |
| Монтажная рейка 32, G-профиль | L = 2 м | 9006 EN 60715 G-32 | 98.190.0000.0 | 1 | 9006 EN 60715 G-32 | 98.190.0000.0 | 1 |
| 2. Торцевой зажим с унив. креплением | ширина 10 мм | WE 2/U | Z5.523.5653.0 | 100 | WE 2/U | Z5.523.5653.0 | 100 |
| Торцевой зажим TS 35 с винтом | ширина 8 мм | 9708/2 S 35 | Z5.522.8553.0 | 100 | 9708/2 S 35 | Z5.522.8553.0 | 100 |
| Торцевой зажим TS 32 с винтом | ширина 7,5 мм | 9708 | Z5.522.7053.0 | 100 | 9708 | Z5.522.7053.0 | 100 |
| 3. Боковая крышка правая 2,5 мм толщ. | Цвет: серый | AP 2,5 U/8113 S/V | 07.312.1555.0 | 10 | AP 2,5 U/8113 S/V | 07.312.1555.0 | 10 |
| Боковая крышка левая 2,5 мм толщ. | Цвет: серый | AP 2,5 U/8113 | 07.312.4655.0 | 10 | AP 2,5 U/8113 | 07.312.4655.0 | 10 |
| Боковая крышка 2,5 мм толщ. | Цвет: голубой | | | | | | |
| 4. Промежуточная пластина 2,5 мм толщ. | Цвет: серый | ZP 2,5 U/8113 S/V | 07.312.1655.0 | 10 | ZP 2,5 U/8113 S/V | 07.312.1655.0 | 10 |
| Промежуточная пластина 2,5 мм толщ. | Цвет: голубой | | | | | | |
| Делает возможным использование печатных клем-в с шагом 7,5 мм | | | | | | | |
| 5. Перемычки с винтами, | 2-пол. | IVB WK 2,5-2 | Z7.280.2227.0 | 10 | | | |
| медные, изолированные | 3-пол. | IVB WK 2,5-3 | Z7.280.2327.0 | 10 | | | |
| | 12-пол. | IVB WK 2,5-12 | Z7.280.3227.0 | 10 | | | |
| 6. Соединительный мостик, луженая латунь | L = 0,4 м | | | | | 05.561.4125.0 | 1 |
| 7. Заглушки для светодиодов (прозрачные) | | | | | | | |
| 8. Одиночн. заглушка для перемычек с возм-ю мар-ки | | AD VB 2,5 GELB | 04.326.2053.8 | 10 | AD VB 2,5 GELB | 04.326.2053.8 | 10 |
| 9. Заглушки для держателя | 24-пол. | | 04.343.9056.8 | 10 | | 04.343.9056.8 | 10 |
| С предупреждающим знаком | 24-пол. | | 04.343.9156.8 | 10 | | 04.343.9156.8 | 10 |
| 10. Изолирующая пластина | | TS 2,5 GELB | 07.311.2053.8 | 10 | TS 2,5 GELB | 07.311.2053.8 | 10 |
| 11. Кодированный разветвитель | | | 05.561.0053.0 | 100 | | 05.561.0053.0 | 100 |
| 12. Защитная крышка | 10-пол. | | | | | | |
| Маркир. принадлежности см на стр. 178-179 и 200-202 | | | | | | | |



Индикатор: R = 10 кОм; 0,5 Вт

Цвет свечения светодиода: красный

¹⁾ Определяется светодиодом, встроенным в клемму

WK 2,5 U/8113 S/V/LED 50

| Многожильный | одножильный | В | А |
|---------------------------|-------------------------|---------------|------|
| 0,5 – 2,5 мм ² | 0,5 – 4 мм ² | ¹⁾ | 12 |
| №. 22-12 AWG | | 300 В | 15 |
| №. 24-12 AWG | | 300 В | 15 |
| 5 мм | | | 9 мм |



WK 2,5 U/8113 S/V/VK

| Многожильный | одножильный | В | А |
|---------------------------|-------------------------|--------------|------|
| 0,5 – 2,5 мм ² | 0,5 – 4 мм ² | 250 В/4 кВ/3 | 12 |
| №. 22-12 AWG | | 300 В | 15 |
| №. 24-12 AWG | | 300 В | 15 |
| 5 мм | | | 9 мм |



WK 2,5 U/D/8113 S/V/VK

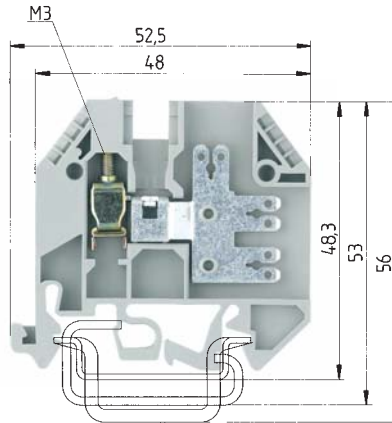
| Многожильный | одножильный | В | А |
|---------------------------|-------------------------|--------------|------|
| 0,5 – 2,5 мм ² | 0,5 – 4 мм ² | 250 В/4 кВ/3 | 12 |
| №. 22-12 AWG | | 300 В | 20 |
| №. 24-12 AWG | | 300 В | 15 |
| 5 мм | | | 9 мм |



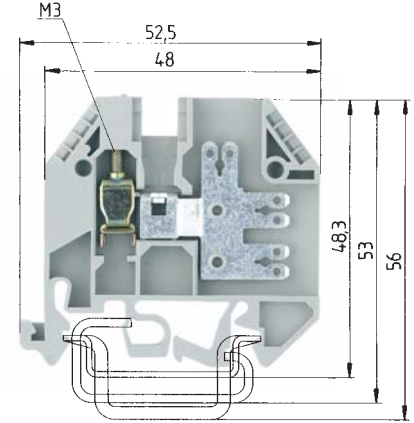
| Тип | Номер по каталогу | Упаковка | Тип | Номер по каталогу | Упаковка | Тип | Номер по каталогу | Упаковка |
|--------------------------|-------------------|----------|------------------------|-------------------|----------|------------------------|-------------------|----------|
| WK 2,5 U/8113 S/V/LED 50 | 57.503.2855.0 | 50 | WK 2,5 U/8113 S/V/VK | 57.503.3055.6 | 50 | WK 2,5 U/8113 S/H | 57.503.2055.0 | 100 |
| 35 x 27 x 7,5 EN 60715 | 98.300.0000.0 | 1 | 35 x 27 x 7,5 EN 60715 | 98.300.0000.0 | 1 | 35 x 27 x 7,5 EN 60715 | 98.300.0000.0 | 1 |
| 35 x 24 x 15 EN 60715 | 98.360.0000.0 | 1 | 35 x 24 x 15 EN 60715 | 98.360.0000.0 | 1 | 35 x 24 x 15 EN 60715 | 98.360.0000.0 | 1 |
| 9006 EN 60715 G-32 | 98.190.0000.0 | 1 | 9006 EN 60715 G-32 | 98.190.0000.0 | 1 | 9006 EN 60715 G-32 | 98.190.0000.0 | 1 |
| WE 2/U | Z5.523.5653.0 | 100 | WE 2/U | Z5.523.5653.0 | 100 | WE 2/U | Z5.523.5653.0 | 100 |
| 9708/2 S 35 | Z5.522.8553.0 | 100 | 9708/2 S 35 | Z5.522.8553.0 | 100 | 9708/2 S 35 | Z5.522.8553.0 | 100 |
| 9708 | Z5.522.7053.0 | 100 | 9708 | Z5.522.7053.0 | 100 | 9708 | Z5.522.7053.0 | 100 |
| AP 2,5 U/8113 S/V | 07.312.1555.0 | 10 | AP 2,5 U/8113 | 07.312.4655.0 | 10 | AP 2,5 U/8113 S/H***) | 07.311.9853.0 | |
| AP 2,5 U/8113 | 07.312.4655.0 | 10 | AP 2,5 U/8113 S/V BL | 07.312.1555.6 | 10 | | | |
| ZP 2,5 U/8113 S/V | 07.312.1655.0 | 10 | ZP 2,5 U/8113 S/V | 07.312.1655.0 | 10 | | | |
| | | | ZP 2,5 U/8113 S/V BL | 07.312.1655.6 | 10 | | | |
| | | | IVB WK 2,5-2 | Z7.280.2227.0 | 10 | IVB WK 2,5-2 | Z7.280.2227.0 | 10 |
| | | | IVB WK 2,5-3 | Z7.280.2327.0 | 10 | IVB WK 2,5-3 | Z7.280.2327.0 | 10 |
| | | | IVB WK 2,5-12 | Z7.280.3227.0 | 10 | IVB WK 2,5-12 | Z7.280.3227.0 | 10 |
| | 05.561.4125.0 | 1 | | | | | | |
| AD VB 2,5 GELB | 04.326.2053.8 | 10 | AD VB 2,5 GELB | 04.326.2053.8 | 10 | AD VB 2,5 GELB | 04.326.2053.8 | 10 |
| | 04.343.9056.8 | 10 | | 04.343.9056.8 | 10 | | | |
| | 04.343.9156.8 | 10 | | 04.343.9156.8 | 10 | | | |
| TS 2,5 GELB | 07.311.2053.8 | 10 | TS 2,5 GELB | 07.311.2053.8 | 10 | TS 2,5 GELB | 07.311.2053.8 | 10 |
| | 05.561.0053.0 | 100 | | 05.561.0053.0 | 100 | | 05.584.0053.0 | 100 |
| | | | | | | | 05.576.5853.0 | 25 |

Наборные распределительные клеммы с комбинированным присоединением проводов: винтовой зажим и ножевой контакт (плоский контакт)

SELVOS PLUG



Ножевой контакт 2,8 x 0,8 согласно DIN 46247
Ножевой контакт 6,3 x 0,8 согласно DIN 46247



Ножевой контакт 2,8 x 0,8 согласно DIN 46247

Номинальные характеристики при использовании изолирующих оболочек

EN 60 947-7-1, EN 61 210

UL ручная/машинная сборка

CSA

Ширина Длина зачистки провода

Сертификаты

WK 4 3-6 S 1 K/U

| Многожильный | одножильный | B | A |
|-------------------------|-------------------------|--------------|------------------|
| 0,5 – 4 мм ² | 0,5 – 6 мм ² | 800 В/8 кВ/3 | 20 ^{*)} |
| No. 22-12 AWG | | 300 В | 10 |
| No. 22-12 AWG | | 300 В | 10 |
| 6 мм | | | 9 мм |



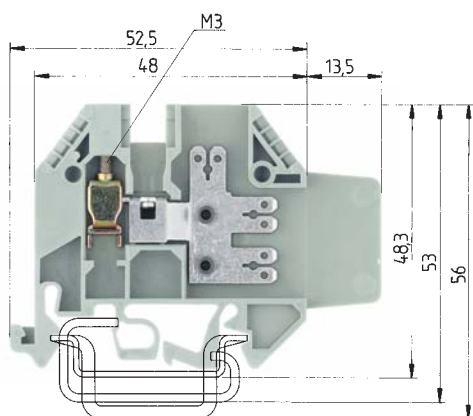
WK 4 5 S 2,8 1 K/U

| Многожильный | одножильный | B | A |
|-------------------------|-------------------------|--------------|------------------|
| 0,5 – 4 мм ² | 0,5 – 6 мм ² | 800 В/8 кВ/3 | 20 ^{*)} |
| No. 22-12 AWG | | 300 В | 10 |
| No. 22-12 AWG | | 300 В | 10 |
| 6 мм | | | 9 мм |

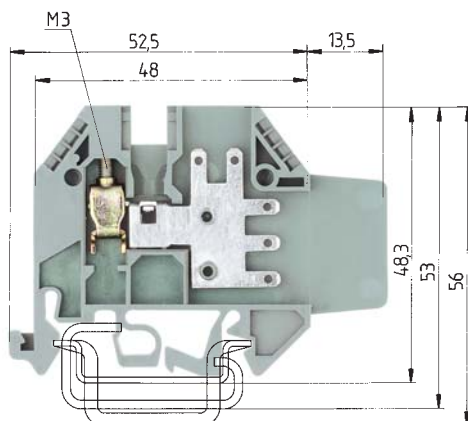


| | | Тип | Номер по каталогу | Упаковка | Тип | Номер по каталогу | Упаковка |
|---|---------------|------------------------|-------------------|----------|------------------------|-------------------|----------|
| Наборная клемма с винтом и | Цвет: серый | | | | | | |
| 6 ножевыми контактами 2,8 x 0,8 | | WK 4 3-6 S 1 K/U | 57.504.3755.0 | 100 | | | |
| 5 ножевыми контактами 2,8 x 0,8 | | | | | WK 4 5 S 2,8 1 K/U | 57.504.3855.0 | 100 |
| Распределительная клемма | Цвет: серый | | | | | | |
| с 10 ножевыми контактами | | | | | | | |
| Принадлежности | | | | | | | |
| 1. Монтажная рейка 35, DIN высота 7,5 мм | L = 2 м | 35 x 27 x 7,5 EN 60715 | 98.300.0000.0 | 1 | 35 x 27 x 7,5 EN 60715 | 98.300.0000.0 | 1 |
| Монтажная рейка 35, DIN высота 15 мм | L = 2 м | 35 x 24 x 15 EN 60715 | 98.360.0000.0 | 1 | 35 x 24 x 15 EN 60715 | 98.360.0000.0 | 1 |
| Монтажная рейка 32, G-профиль | L = 2 м | 9006 EN 60715 G-32 | 98.190.0000.0 | 1 | 9006 EN 60715 G-32 | 98.190.0000.0 | 1 |
| 2. Торцевой зажим с унив. креплением | ширина 10 мм | WE 2/U | Z5.523.5653.0 | 100 | WE 2/U | Z5.523.5653.0 | 100 |
| Торцевой зажим TS 35 с винтом | ширина 8 мм | 9708/2 S 35 | Z5.522.8553.0 | 100 | 9708/2 S 35 | Z5.522.8553.0 | 100 |
| Торцевой зажим TS 32 с винтом | ширина 7,5 мм | 9708 | Z5.522.7053.0 | 100 | 9708 | Z5.522.7053.0 | 100 |
| 3. Боковая крышка 1,5 мм толщина | Цвет: серый | AP4 3 S 1 K | 07.311.3855.0 | 10 | AP4 3 S 1 K | 07.311.3855.0 | 10 |
| | Цвет: голубой | | | | | | |
| 4. Изолир. оболочка для ножевого контакта | желтый | | | | | | |
| для NO. V-K 1,5 мм ² | | | 05.592.7553.0 | 2000 | | 05.592.7553.0 | 2000 |
| для NO. V-K 2,5 мм ² | | | 05.592.7653.0 | 2000 | | 05.592.7653.0 | 2000 |
| 5. Перемычки с винтами, медные, | | | | | | | |
| изолированные | 2-пол. | IVB WK 4-2 | Z7.281.1227.0 | 10 | IVB WK 4-2 | Z7.281.1227.0 | 10 |
| | 3-пол. | IVB WK 4-3 | Z7.281.1327.0 | 10 | IVB WK 4-3 | Z7.281.1327.0 | 10 |
| | до 12-пол. | IVB WK 4-12 | Z7.281.2227.0 | 10 | IVB WK 4-12 | Z7.281.2227.0 | 10 |
| 6. Соединительный мостик, луженая латунь | L = 0,4 м | | | | | | |
| 7. Заглушки для светодиодов (прозрачные) | | | | | | | |
| 8. Одиночн. заглушка для перемычек с возм. мар-ки | | AD VB 4 GELB | 04.326.2153.8 | 10 | AD VB 4 GELB | 04.326.2153.8 | 10 |
| 9. Заглушка для перемычек/10 клемм | | AD VB 6/10 GELB | 04.342.0656.8 | 10 | AD VB 6/10 GELB | 04.342.0656.8 | 10 |
| 10. Изолирующая пластина | | TS 4 GELB | 07.311.2153.8 | 10 | TS 4 GELB | 07.311.2153.8 | 10 |
| 11. Кодированный разветвитель | | | | | | | |
| Маркир. принадлежности см на стр. 178-179 и 200-202 | | | | | | | |

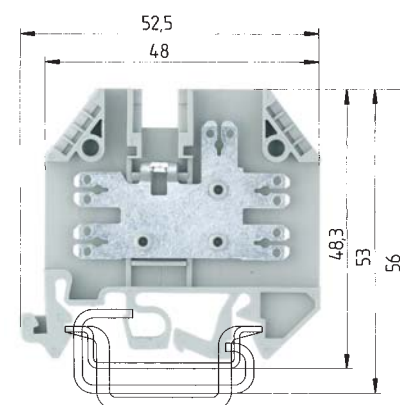
^{*)} Допустимый ток нагрузки в соответствии DIN 46249



Ножевой контакт 2,8 x 0,8 согласно DIN 46247
Ножевой контакт 6,3 x 0,8 согласно DIN 46247



Ножевой контакт 2,8 x 0,8 согласно DIN 46247



Ножевой контакт 2,8 x 0,8 согласно DIN 46247
Ножевой контакт 6,3 x 0,8 согласно DIN 46247

WK 4-3-6 S 1 K/IW/U

| | | | |
|-------------------------|-------------------------|-------------------------------|------|
| Многожильный | одножильный | B | A |
| 0,5 – 4 мм ² | 0,5 – 6 мм ² | 800 В/8 кВ/3 20 ^{*)} | |
| No. 22-12 AWG | | 600 В | 10 |
| No. 22-12 AWG | | 300 В | 10 |
| 6 мм | | | 9 мм |



WK 4-5 S 2,8 1 K/IW/U

| | | | |
|-------------------------|-------------------------|-------------------------------|------|
| Многожильный | одножильный | B | A |
| 0,5 – 4 мм ² | 0,5 – 6 мм ² | 800 В/8 кВ/3 20 ^{*)} | |
| No. 22-12 AWG | | 600 В | 10 |
| No. 22-12 AWG | | 300 В | 10 |
| 6 мм | | | 9 мм |



WK/5-10 S/U

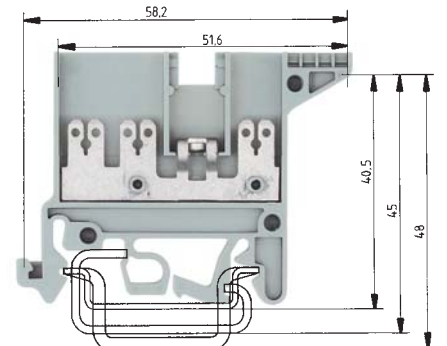
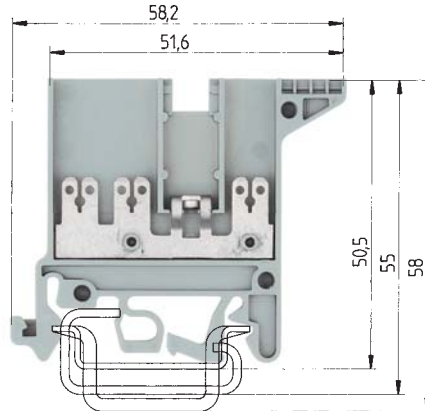
| | | | |
|---------------|-------------|-------------------------------|----|
| Многожильный | одножильный | B | A |
| | | 800 В/8 кВ/3 20 ^{*)} | |
| | | 300 В | 10 |
| No. 22-12 AWG | | 300 В | 10 |
| 6 мм | | | |



| Тип | Номер по каталогу | Упаковка | Тип | Номер по каталогу | Упаковка | Тип | Номер по каталогу | Упаковка |
|------------------------|-------------------|----------|------------------------|-------------------|----------|------------------------|-------------------|----------|
| WK 4 3-6 S 1 K/IW/U | 57.504.2755.0 | 100 | | | | | | |
| | | | WK 4 5 S 2,8 1 K/IW/U | 57.504.2855.0 | 100 | | | |
| | | | | | | WK/5-10 S/U | 57.504.3655.0 | 100 |
| | | | | | | | | |
| 35 x 27 x 7,5 EN 60715 | 98.300.0000.0 | 1 | 35 x 27 x 7,5 EN 60715 | 98.300.0000.0 | 1 | 35 x 27 x 7,5 EN 60715 | 98.300.0000.0 | 1 |
| 35 x 24 x 15 EN 60715 | 98.360.0000.0 | 1 | 35 x 24 x 15 EN 60715 | 98.360.0000.0 | 1 | 35 x 24 x 15 EN 60715 | 98.360.0000.0 | 1 |
| 9006 EN 60715 G-32 | 98.190.0000.0 | 1 | 9006 EN 60715 G-32 | 98.190.0000.0 | 1 | 9006 EN 60715 G-32 | 98.190.0000.0 | 1 |
| WE 2/U | Z5.523.5653.0 | 100 | WE 2/U | Z5.523.5653.0 | 100 | WE 2/U | Z5.523.5653.0 | 100 |
| 9708/2 S 35 | Z5.522.8553.0 | 100 | 9708/2 S 35 | Z5.522.8553.0 | 100 | 9708/2 S 35 | Z5.522.8553.0 | 100 |
| 9708 | Z5.522.7053.0 | 100 | 9708 | Z5.522.7053.0 | 100 | 9708 | Z5.522.7053.0 | 100 |
| AP4 3 S 1 K | 07.311.3855.0 | 10 | AP4 3 S 1 K | 07.311.3855.0 | 10 | AP 5 S | 07.311.4655.0 | 10 |
| | | | | | | | | |
| | 05.592.7553.0 | 2000 | | 05.592.7553.0 | 2000 | | 05.592.7553.0 | 2000 |
| | 05.592.7653.0 | 2000 | | 05.592.7653.0 | 2000 | | 05.592.7653.0 | 2000 |
| | | | | | | | | |
| IVB WK 4-2 | Z7.281.1227.0 | 10 | IVB WK 4-2 | Z7.281.1227.0 | 10 | IVB WKI 4-2 | Z7.271.4227.0 | 10 |
| IVB WK 4-3 | Z7.281.1327.0 | 10 | IVB WK 4-3 | Z7.281.1327.0 | 10 | IVB WKI 4-3 | Z7.271.4327.0 | 10 |
| IVB WK 4-12 | Z7.281.2227.0 | 10 | IVB WK 4-12 | Z7.281.2227.0 | 10 | IVB WKI 4-12 | Z7.271.5227.0 | 10 |
| | | | | | | | | |
| AD VB 4 GELB | 04.326.2153.8 | 10 | AD VB 4 GELB | 04.326.2153.8 | 10 | AD VB 4 GELB | 04.326.2153.8 | 10 |
| AD VB 6/10 GELB | 04.342.0656.8 | 10 | AD VB 6/10 GELB | 04.342.0656.8 | 10 | AD VB 6/10 GELB | 04.342.0656.8 | 10 |
| TS 4 GELB | 07.311.2153.8 | 10 | TS 4 GELB | 07.311.2153.8 | 10 | TS 4 GELB | 07.311.2153.8 | 10 |
| | | | | | | | | |
| | | | | | | | | |
| | | | | | | | | |
| | | | | | | | | |

Распределительные клеммы с ножевыми (плоскими) контактами

selos PLUG S



Рабочий ток ножевого контакта согласно DIN 46249

| | |
|------|------|
| 2, 8 | 10 A |
| 6, 3 | 20 A |

Ножевой контакт 2, 8 x 0, 8 согласно DIN 46247
Ножевой контакт 6, 3 x 0, 8 согласно DIN 46247

Ножевой контакт 2, 8 x 0, 8 согласно DIN 46247
Ножевой контакт 6, 3 x 0, 8 согласно DIN 46247

Номинальные характеристики при использовании изолирующих оболочек

EN 60 947-7-1, EN 61 210

UL ручная/машинная сборка

CSA

Ширина Длина зачистки провода

Сертификаты

WK/3-6 S/IW/U

| Многожильный | одножильный | B | A |
|--------------------------|--------------------------|--------------|----|
| 0, 5 – 4 мм ² | 0, 5 – 6 мм ² | 800 В/8 кВ/3 | 20 |
| | | 600 В | 10 |
| No. 22-12 AWG | | 300 В | 10 |

6 мм



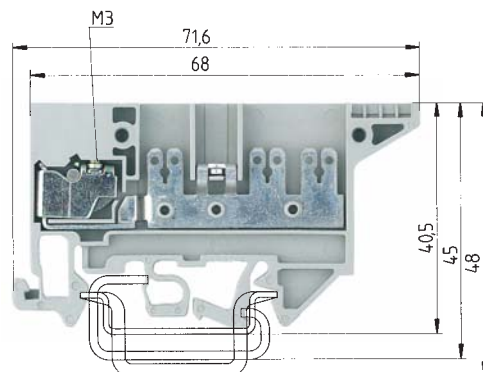
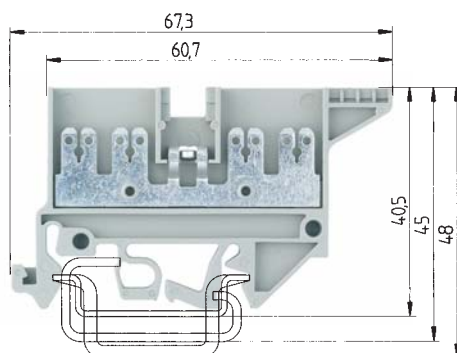
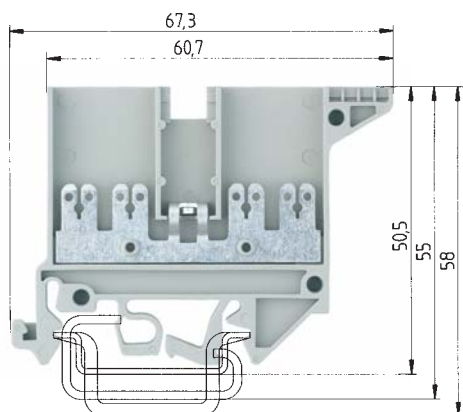
WK/3-6 S/U

| Многожильный | одножильный | B | A |
|---------------|-------------|--------------|----|
| | | 800 В/8 кВ/3 | 20 |
| | | 300 В | 10 |
| No. 24-12 AWG | | 300 В | 10 |

6 мм



| | | Тип | Номер по каталогу | Упаковка | Тип | Номер по каталогу | Упаковка |
|---|----------------|-------------------------|-------------------|----------|-------------------------|-------------------|----------|
| Распределительная клемма | | | | | | | |
| с 6 ножевыми контактами 2, 8 x 0, 8 | Цвет: серый | WK/3-6 S/IW/U | 57.504.6755.0 | 100 | WK/3-6 S/U | 57.504.6655.0 | 100 |
| Наборная клемма для быстрого монтажа | | | | | | | |
| Принадлежности | | | | | | | |
| 1. Монтажная рейка 35, DIN высота 7, 5 | L = 2 м | 35 x 27 x 7, 5 EN 60715 | 98.300.0000.0 | 1 | 35 x 27 x 7, 5 EN 60715 | 98.300.0000.0 | 1 |
| Монтажная рейка 35, DIN высота 15 | L = 2 м | 35 x 24 x 15 EN 60715 | 98.360.0000.0 | 1 | 35 x 24 x 15 EN 60715 | 98.360.0000.0 | 1 |
| Монтажная рейка 32, G-профиль | L = 2 м | 9006 EN 60715 G-32 | 98.190.0000.0 | 1 | 9006 EN 60715 G-32 | 98.190.0000.0 | 1 |
| 2. Торцевой зажим с унив. креплением | 10 мм ширина | 2/U | Z5.523.5653.0 | 100 | WE 2/U | Z5.523.5653.0 | 100 |
| Торцевой зажим TS 35 с винтом | ширина 8 мм | 9708/2 S 35 | Z5.522.8553.0 | 100 | 9708/2 S 35 | Z5.522.8553.0 | 100 |
| Торцевой зажим TS 32 с винтом | ширина 7, 5 мм | 9708 | Z5.522.7053.0 | 100 | 9708 | Z5.522.7053.0 | 100 |
| 3. Боковая крышка, толщина 2, 5 мм | Цвет: серый | AP 3 S/IW | 07.311.4555.0 | 50 | AP 3 S | 07.311.4455.0 | 50 |
| Боковая крышка, толщина 2, 5 мм | Цвет: голубой | | | | | | |
| 4. Изолир. оболочка для ножевого контакта | желтый | | | | | | |
| для H0. V-K 1, 5 мм ² | | | 05.592.7553.0 | 2000 | | 05.592.7553.0 | 2000 |
| для H0. V-K 2, 5 мм ² | | | 05.592.7653.0 | 2000 | | 05.592.7653.0 | 2000 |
| 5. Перемычки с винтами, медные, неизолированные | 2-пол. | VB WK/...S/IW/U-2 | Z7.281.3227.0 | 10 | 9703/6-2 | Z7.211.0227.0 | 50 |
| | 3-пол. | VB WK/...S/IW/U-3 | Z7.281.3327.0 | 10 | 9703/6-3 | Z7.211.0327.0 | 50 |
| | до 6-пол. | VB WK/...S/IW/U-6 | Z7.281.3627.0 | 10 | 9703/6-6 | Z7.211.0627.0 | 50 |
| 6. Соединительный мостик, луженая латунь | L = 0, 4 м | | | | | | |
| 7. Заглушки для светодиодов (прозрачные) | | | | | | | |
| 8. Одиночн. заглушка для перемычек с возм. мар-ки | | AD VB 4 GELB | 04.326.2153.8 | 10 | AD VB 4 GELB | 04.326.2153.8 | 10 |
| 9. Заглушка для перемычек/10 клемм | | AD VB 6-10 GELB | 04.342.0653.8 | | AD VB 6-10 GELB | 04.342.0653.8 | |
| Заглушка с предупр. знаком/4 клеммы | | | | | | | |
| 10. Изолирующая пластина | | TS 4 GELB | 07.311.2153.8 | 10 | TS 4 GELB | 07.311.2153.8 | 10 |
| 11. Кодированный разветвитель | | | | | | | |
| Маркир. принадлежности см на стр. 178-179 и 200-202 | | | | | | | |



Ножевой контакт 2, 8 x 0, 8 согласно DIN 46247
Ножевой контакт 6, 3 x 0, 8 согласно DIN 46247

Ножевой контакт 2, 8 x 0, 8 согласно DIN 46247
Ножевой контакт 6, 3 x 0, 8 согласно DIN 46247

Ножевой контакт 2, 8 x 0, 8 согласно DIN 46247
Ножевой контакт 6, 3 x 0, 8 согласно DIN 46247

WK/4-8 S/IW/U

Многожильный одножильный В А
800 В/8 кВ/3 20
600 В 10
No. 22-12 AWG 300 В 10
6 мм

WK/4-8 S/U

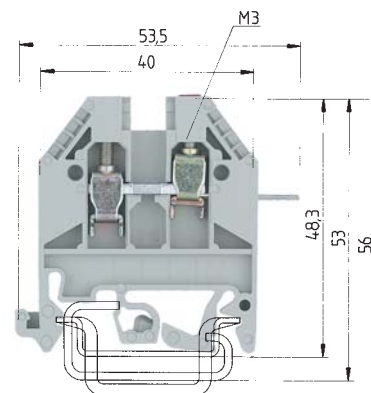
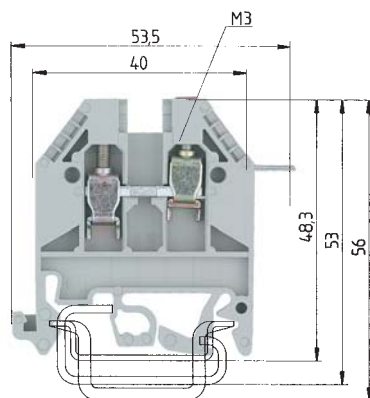
Многожильный одножильный В А
800 В/8 кВ/3 20
300 В 10
No. 22-12 AWG 300 В 10
6 мм

WK/3-6 S KO/U

Многожильный одножильный В А
0,5 – 4 мм² 690 В/8 кВ/3 20
No. 22-12 AWG 300 В 10
No. 22-12 AWG 300 В 10
6 мм 9 мм

| Тип | Номер по каталогу | Упаковка | Тип | Номер по каталогу | Упаковка | Тип | Номер по каталогу | Упаковка |
|------------------------|-------------------|----------|------------------------|-------------------|----------|------------------------|-------------------|----------|
| WK/4-8 S/IW/U | 57.504.6355.0 | 100 | WK/4-8 S/U | 57.504.6255.0 | 100 | WK/3-6 S KO/U | 57.504.7355.0 | |
| 35 x 27 x 7,5 EN 60715 | 98.300.0000.0 | 1 | 35 x 27 x 7,5 EN 60715 | 98.300.0000.0 | 1 | 35 x 27 x 7,5 EN 60715 | 98.300.0000.0 | 1 |
| 35 x 24 x 15 EN 60715 | 98.360.0000.0 | 1 | 35 x 24 x 15 EN 60715 | 98.360.0000.0 | 1 | 35 x 24 x 15 EN 60715 | 98.360.0000.0 | 1 |
| 9006 EN 60715 G-32 | 98.190.0000.0 | 1 | 9006 EN 60715 G-32 | 98.190.0000.0 | 1 | 9006 EN 60715 G-32 | 98.190.0000.0 | 1 |
| WE 2/U | Z5.523.5653.0 | 100 | WE 2/U | Z5.523.5653.0 | 100 | WE 2/U | Z5.523.5653.0 | 100 |
| 9708/2 S 35 | Z5.522.8553.0 | 100 | 9708/2 S 35 | Z5.522.8553.0 | 100 | 9708/2 S 35 | Z5.522.8553.0 | 100 |
| 9708 | Z5.522.7053.0 | 100 | 9708 | Z5.522.7053.0 | 100 | 9708 | Z5.522.7053.0 | 100 |
| AP 4 S/IW | 07.311.4355.0 | 50 | AP 4 S | 07.311.4255.0 | 10 | 9701 A/6 1 S KO TP 2 | 07.310.5855.0 | 50 |
| | 05.592.7553.0 | 2000 | | 05.592.7553.0 | 2000 | | 05.592.7553.0 | 2000 |
| | 05.592.7653.0 | 2000 | | 05.592.7653.0 | 2000 | | 05.592.7653.0 | 2000 |
| VB WK/...S/IW/U-2 | Z7.281.3227.0 | 10 | 9703/6-2 | Z7.211.0227.0 | 50 | 2072/2 | Z7.220.0227.0 | 50 |
| VB WK/...S/IW/U-3 | Z7.281.3327.0 | 10 | 9703/6-3 | Z7.211.0327.0 | 50 | 2072/2 | Z7.220.0227.0 | 50 |
| VB WK/...S/IW/U-6 | Z7.281.3627.0 | 10 | 9703/6-6 | Z7.211.0627.0 | 50 | 2072/6 | Z7.220.0627.0 | 50 |
| AD VB 4 GELB | 04.326.2153.8 | 10 | AD VB 4 GELB | 04.326.2153.8 | 10 | | | |
| AD VB 6-10 GELB | 04.342.0653.8 | | AD VB 6-10 GELB | 04.342.0653.8 | | | | |
| TS 4 GELB | 07.311.2153.8 | 10 | TS 4 GELB | 07.311.2153.8 | 10 | | | |

Наборные клеммы с контактами под пайку

Клеммы WK 4/U F1 и WK 4/U F2 должны устанавливаться в чередующемся порядке для обеспечения необходимых промежутков, требуемых для нужного рабочего напряжения

WK 4/U F1

| Многожильный | одножильный | B | A |
|-------------------------|-------------------------|--------------|------|
| 0,5 – 4 мм ² | 0,5 – 6 мм ² | 400 В/6 кВ/3 | 32 |
| №. 22-10 AWG | | 300 В | 30 |
| №. 22-10 AWG | | 300 В | 20 |
| 6 мм | | | 9 мм |



WK 4/U F2

| Многожильный | одножильный | B | A |
|-------------------------|-------------------------|--------------|------|
| 0,5 – 4 мм ² | 0,5 – 6 мм ² | 400 В/6 кВ/3 | 32 |
| №. 22-10 AWG | | 300 В | 30 |
| №. 22-10 AWG | | 300 В | 20 |
| 6 мм | | | 9 мм |



EN 60 947-7-1/DIN VDE 0611 T1

UL

CSA

Ширина

Длина зачистки провода

Сертификаты

| | | Тип | Номер по каталогу | Упаковка | Тип | Номер по каталогу | Упаковка |
|---|---------------|------------------------|-------------------|----------|------------------------|-------------------|----------|
| Наборная клемма | Цвет: серый | WK 4/U F1 | 57.504.1055.0 | 100 | WK 4/U F2 | 57.504.1155.0 | 100 |
| С профилем как у клеммы типа WK4 | | | | | | | |
| Принадлежности | | | | | | | |
| 1. Монтажная рейка 35 DIN высота 7,5 мм | L = 2 м | 35 x 27 x 7,5 EN 60715 | 98.300.0000.0 | 1 | 35 x 27 x 7,5 EN 60715 | 98.300.0000.0 | 1 |
| Монтажная рейка 35 DIN высота 15 мм | L = 2 м | 35 x 24 x 15 EN 60715 | 98.360.0000.0 | 1 | 35 x 24 x 15 EN 60715 | 98.360.0000.0 | 1 |
| Монтажная рейка 32 G-профиль | L = 2 м | 9006 EN 60715 G-32 | 98.190.0000.0 | 1 | 9006 EN 60715 G-32 | 98.190.0000.0 | 1 |
| 2. Торцевой зажим с унив. креплением | ширина 10 мм | WE 1/U | Z5.523.5753.0 | 100 | WE 1/U | Z5.523.5753.0 | 100 |
| Торцевой зажим TS 35 с винтом | ширина 8 мм | 9708/2 S 35 | Z5.522.8553.0 | 100 | 9708/2 S 35 | Z5.522.8553.0 | 100 |
| Торцевой зажим TS 32 с винтом | ширина 7,5 мм | 9708 | Z5.522.7053.0 | 100 | 9708 | Z5.522.7053.0 | 100 |
| 3. Боковая крышка 1,5 мм толщина | Цвет: серый | AP 2,5-4 | 07.311.0155.0 | 10 | AP 2,5-4 | 07.311.0155.0 | 10 |
| 4. Разделительная пластина, толщина 1,5 мм | | TW 2,5-4 | 07.311.1155.0 | 10 | TW 2,5-4 | 07.311.1155.0 | 10 |
| 5. Перемычки с винтами, медные | | | | | | | |
| изолированные | 2-пол. | IVB WK 4-2 | Z7.281.1227.0 | 10 | IVB WK 4-2 | Z7.281.1227.0 | 10 |
| | 3-пол. | IVB WK 4-3 | Z7.281.1327.0 | 10 | IVB WK 4-3 | Z7.281.1327.0 | 10 |
| | до 12-пол. | IVB WK 4-12 | Z7.281.2227.0 | 10 | IVB WK 4-12 | Z7.281.2227.0 | 10 |
| 6. Одиноч. заглушка д. перемычек с возм. маркировки | | AD VB 4 GELB | 04.326.2153.8 | 10 | AD VB 4 GELB | 04.326.2153.8 | 10 |
| 7. Изолирующая пластина | | TS 4 GELB | 07.311.2153.8 | 10 | TS 4 GELB | 07.311.2153.8 | 10 |
| Маркир. принадлежности см на стр. 178-179 и 200-202 | | | | | | | |

selos

selos

Миниатюрные клеммы, Тип WKM

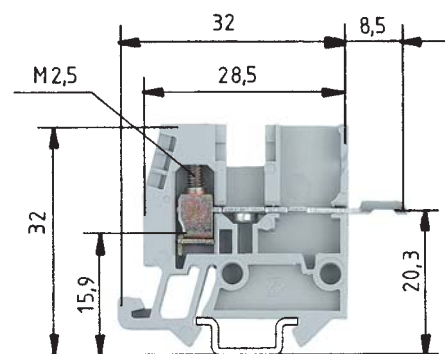
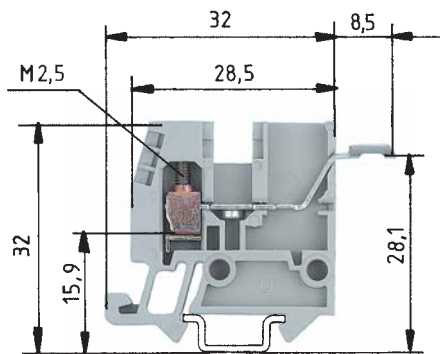
selos MINI S

Клеммы WKM 2,5 F1/15 и WKI 2,5 F2/15 должны устанавливаться в чередующемся порядке для обеспечения необходимых промежутков, требуемых для нужного рабочего напряжения.

*¹⁾ Рабочие значения для смежных наборных клемм одинокового типа и размера

¹⁾ Нагрузочную способность рейки по току см в разделе **facts & DATA

При использовании коммутируемых соединительных мостиков необходимо применение разделительных пластин, при этом понижается рабочее напряжение до 400 В/6 кВ/3.



WKM 2,5 F1/15

Многожильный одножильный В А
0,5 – 2,5 мм² 0,5 – 4 мм² 500 В/6 кВ/3 24

WKM 2,5 F2/15

Многожильный одножильный В А
0,5 – 2,5 мм² 0,5 – 4 мм² 500 В/6 кВ/3 24

EN 60 947-7-2/DIN VDE 0611 T3

UL ручная/машинная сборка

CSA

Ширина Длина зачистки провода

Сертификаты

5 мм



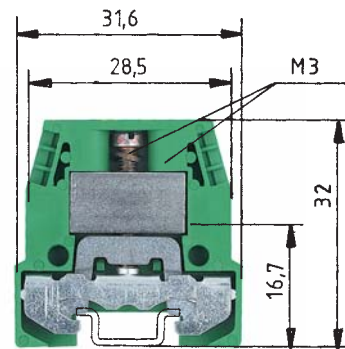
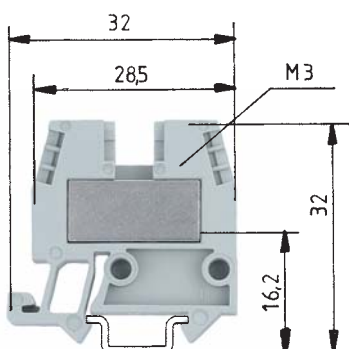
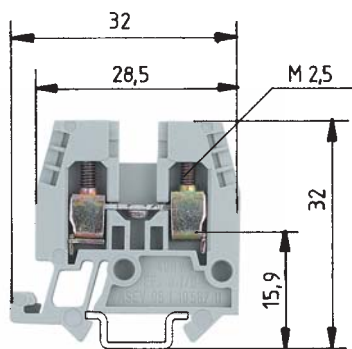
9 мм

5 мм



9 мм

| | Тип | Номер по каталогу | Упаковка | Тип | Номер по каталогу | Упаковка |
|---|------------------------|-------------------|----------|------------------------|-------------------|----------|
| Наборная клемма с выводами под пайку Цвет: серый | WKM 2,5 F1/15 | 55.503.1253.0 | 100 | WKM 2,5 F2/15 | 55.503.1353.0 | 100 |
| Наборная клемма Цвет: серый | | | | | | |
| Наборная клемма Цвет: голубой | | | | | | |
| Заземляющая клемма Цвет: зеленый/желтый | | | | | | |
| Принадлежности | | | | | | |
| 1. Монтажная рейка 15, DIN 5,5 мм высота L = 2 м | 9021/15 x 5,5 EN 60715 | 98.090.0015.0 | 10 | 9021/15 x 5,5 EN 60715 | 98.090.0015.0 | 10 |
| 2. Торцевой зажим Полиамид ширина 7,5 мм | 9208 S 15 | Z5.522.7553.0 | 100 | 9208 S 15 | Z5.522.7553.0 | 100 |
| 3. Боковая крышка 1,5 мм толщина Цвет: серый | APM 2,5 F./15 | 07.311.0653.0 | 10 | APM 2,5 F./15 | 07.311.0653.0 | 10 |
| Цвет: голубой | | | | | | |
| 4. Разделительная пластина 1,5 мм толщ. Цвет: серый | | | | | | |
| Цвет: голубой | | | | | | |
| 5. Перемычки с винтами, медные | | | | | | |
| изолированные 2-пол. | | | | | | |
| 3-пол. | | | | | | |
| до 12-пол. | | | | | | |
| 6. Одиноч. заглушка д. перемычек с возм. маркировки | AD VB 2,5/15 GELB | 04.326.3053.8 | 10 | AD VB 2,5/15 GELB | 04.326.3053.8 | 10 |
| 7. Изолирующая пластина с возм. маркировки | TSM 2,5/15 | 07.311.2853.8 | 10 | TSM 2,5/15 | 07.311.2853.8 | 10 |
| | | | | | | |
| | | | | | | |
| | | | | | | |
| | | | | | | |
| | | | | | | |
| | | | | | | |
| | | | | | | |
| | | | | | | |
| | | | | | | |
| | | | | | | |
| Дополнительно принадлежности см. на стр. 160-177 | | | | | | |
| Маркир. принадлежности см на стр. 178-179 и 200-202 | | | | | | |



WKM 2,5/15

| | | | |
|---------------------------|-------------------------|--------------|------|
| Многожильный | одножильный | B | A |
| 0,5 – 2,5 мм ² | 0,5 – 4 мм ² | 500 В/6 кВ/3 | 24 |
| №. 22-14 AWG | | 300 В | 10 |
| №. 22-12 AWG | | 600 В | 25 |
| 5 мм | | | 9 мм |

WKM 4/15

| | | | |
|-------------------------|-------------------------|--------------|------|
| Многожильный | одножильный | B | A |
| 0,5 – 4 мм ² | 0,5 – 6 мм ² | 500 В/6 кВ/3 | 32 |
| №. 22-10 AWG | | 600 В | 30 |
| №. 20-10 AWG | | 600 В | 37 |
| 6 мм | | | 9 мм |

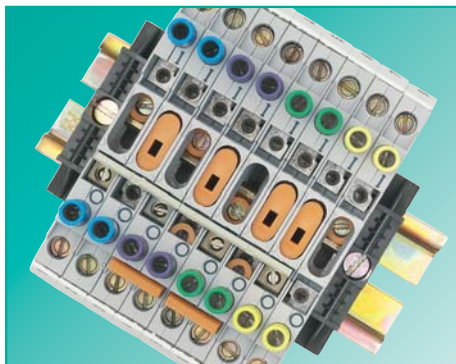
WKM 4 SL/15

| | | | |
|-------------------------|-------------------------|----------------------------|------|
| Многожильный | одножильный | B | A |
| 0,5 – 4 мм ² | 0,5 – 6 мм ² | 500 В/6 кВ/3 ^{*)} | |
| №. 22-14 AWG | | 300 В ^{*)} | 10 |
| №. 22-10 AWG | | | |
| 6 мм | | | 9 мм |

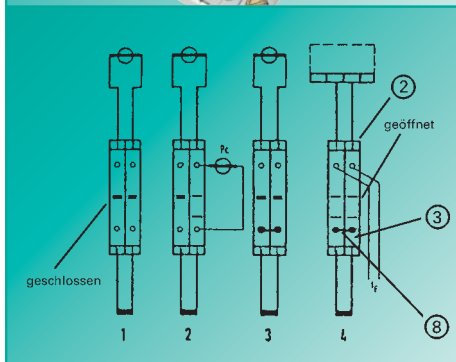
| Тип | Номер по каталогу | Упаковка | Тип | Номер по каталогу | Упаковка | Тип | Номер по каталогу | Упаковка |
|------------------------|-------------------|----------|------------------------|-------------------|----------|--------------------------------------|-------------------|----------|
| WKM 2,5/15 | 55.503.1053.0 | 100 | WKM 4/15 | 55.504.1053.0 | 100 | | | |
| WKM 2,5/15 BLAU | 55.503.1053.6 | 100 | WKM 4/15 BLAU | 55.504.1053.6 | 100 | WKM 4 SL/15 | 55.504.9153.0 | 100 |
| 9021/15 x 5,5 EN 60715 | 98.090.0015.0 | 10 | 9021/15 x 5,5 EN 60715 | 98.090.0015.0 | 10 | 9021/15 x 5,5 EN 60715 ^{*)} | 98.090.0015.0 | 10 |
| 9208 S 15 | Z5.522.7553.0 | 100 | 9208 S 15 | Z5.522.7553.0 | 100 | 9208 S 15 | Z5.522.7553.0 | 100 |
| APM 2,5 – 4/15 | 07.311.0853.0 | 10 | APM 2,5 – 4/15 | 07.311.0853.0 | 10 | APM 4 SL/15 | 07.311.0753.0 | 10 |
| APM 2,5 – 4/15 BLAU | 07.311.0853.6 | 10 | APM 2,5 – 4/15 BLAU | 07.311.0853.6 | 10 | | | |
| TWM 2,5 – 4/15 | 07.311.1853.0 | 10 | TWM 2,5 – 4/15 | 07.311.1853.0 | 10 | | | |
| TWM 2,5 – 4/15 BLAU | 07.311.1853.6 | 10 | TWM 2,5 – 4/15 BLAU | 07.311.1853.6 | 10 | | | |
| | | | IVB WK 4 E/U-2 | Z7.271.2227.0 | 10 | | | |
| | | | IVB WK 4 E/U-3 | Z7.271.2327.0 | 10 | | | |
| | | | IVB WK 4 E/U-12 | Z7.271.3227.0 | 10 | | | |
| AD VB 2,5/15 GELB | 04.326.3053.8 | 10 | AD VB 4/15 GELB | 04.326.2953.8 | 10 | | | |
| TSM 2,5/15 | 07.311.2853.8 | 10 | TSM 4/15 | 07.311.2953.8 | 10 | | | |

Наборные измерительно-разделительные клеммы

selos



Данный тип клемм предназначен для подключения электроизмерительного оборудования, характеризующегося включением прибора в разрыв цепи (амперметры, ваттметры, трансформаторы тока и т.д.). Также эти клеммы могут использоваться для цепей, в которых необходимо периодическое измерение электрических характеристик без разрыва цепи и отсоединения токоведущих проводников.



□ Используя клеммы WKT и несколько аксессуаров, можно задействовать все необходимые цепи.

→ Нет необходимости держать большие запасы клемм, меньшие затраты времени при разработке электромонтажных схем.



□ Все компоненты, выступающие над контуром корпуса, изолированы.

→ Защищенный от касания пальцем тестовый штекер, согласно VGB4
→ Замыкающие скользящие контакты и перекрестные соединения защищены от нежелательных контактов.



□ Компактное исполнение:

→ Скользящие контакты клемм легко переводятся из одного положения в другое

→ Нет необходимости в снятии изоляции. Коммутация скользящих контактов легко осуществляется простой отверткой благодаря изолированному направляющему вводу. Положение контактов (замкнут/разомкнут) легко контролируется визуально.

→ Перекрестные соединения
→ Замыкающие скользящие контакты
→ Тестовые гнезда

→ Все винты (включая тестовый штекер) приводятся в действие простой плоской отверткой.



□ Надежные, коммутуемые перекрестные соединения: замыкающие скользящие контакты защищены от нежелательных контактов.

→ Скользящие контакты разработаны таким образом, что гнезда в клеммах, предназначенные для тестовых штекеров, остаются свободными.



Изолированные перемычки

Для дополнительной разводки точки соединения необходимо применение двух дополнительных перемычек. Таким образом делается возможным пропуск клеммы, если соответствующие полюса были удалены.



Изолированные тестовые гнезда

Возможно применение как стандартных тестовых штекеров, так и безопасных штекеров диаметром 4 мм

Измерение, например, тока теперь можно выполнить без разрыва цепи



Стопорные устройства защищают скользящие контакты от нежелательного замыкания/размыкания.

Эти устройства блокируют контактный разделитель в нужной позиции и могут быть легко установлены сверху, но снять их можно только с использованием инструмента.



Маркировка с использованием стандартной системы маркировки Wieland

- Соединения могут маркироваться как одиночными шильдиками с шагом клемм, так и полосками шильдиком (10 штук), при этом монтаж шильдиком осуществляется простым защелкиванием шильдика в специальном гнезде клеммы
- Возможна 3-значная маркировка соединения с использованием составных шильдиком
- На заказ изготавливается индивидуальная маркировка

Сертифицировано для применения в любых сферах:

- В разработке, производстве и монтаже
- Постоянный контроль качества путем регулярных внутренних и внешних проверок
- Клеммы имеют следующие сертификаты:
 - DIN ISO 9001
 - ГОСТ-Р, Россия
 - BSI, Великобритания
 - SQS, Швеция
 - Aib-Vincotte, Бельгия
 - OQS, Австрия



Материалы

- Специальные сплавы и покрытия
- Малое переходное сопротивление контакта
- Высокая степень защиты от коррозии

Металлические части

Зажимные части и винты: Нержавеющая сталь
Токопроводник: Медь или латунь

Изоляционные материалы:

Корпус: Полиамид 66/6
Класс невоспламеняемости: UL 94 V-0
Полиамид обладает превосходными электрическим, химическими, и механическими свойствами.
(См. также раздел **facts & DATA**)

Наборные клеммы могут быть сконфигурированы с использованием специализированного ПО **wieplan** (см стр. 10-11).

Примечание:

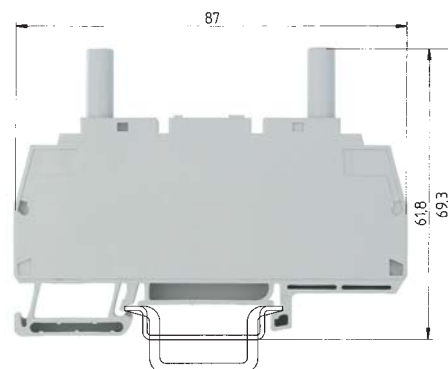
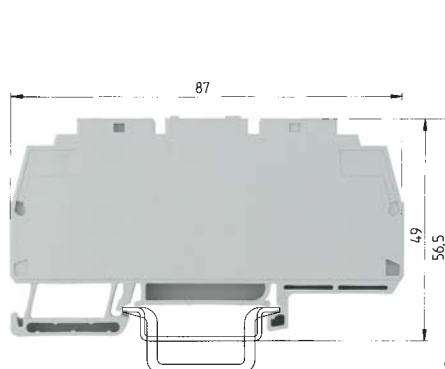
Информация об номинальных сечении, токе и напряжении дается применительно к использованию неподготовленных проводников без кабельных наконечников. Для надежного соединения необходимости в кабельных наконечниках нет.

Номинальное напряжение подается на клемму в собранном состоянии с подключенными проводниками. Если компоненты установлены друг за другом, важно проконтролировать, что выдержаны необходимые изоляционные промежутки. Фирма "Wieland" предлагает обширный ряд аксессуаров для этих целей.

Детальное описание технических параметров, стандартные требования и условия применения Вы можете найти в разделе **facts & DATA**.

Наборные измерительно-разделительные клеммы

selos



WK6 TK/35

| Многожильный | одножильный | B | A |
|-------------------------|--------------------------|--------------|----|
| 0,5 – 6 мм ² | 0,5 – 10 мм ² | 400 В/6 кВ/3 | 32 |
| No. 20-8 AWG | | 600 В | 45 |
| No. 20-8 AWG | | 300 В | 45 |
| 8 мм | | | |

WK6 TK P3/35

| Многожильный | одножильный | B | A |
|-------------------------|--------------------------|--------------|----|
| 0,5 – 6 мм ² | 0,5 – 10 мм ² | 400 В/6 кВ/3 | 32 |
| No. 20-8 AWG | | 600 В | 45 |
| No. 20-8 AWG | | 300 В | 45 |
| 8 мм | | | |

EN 60 947-7-1/DIN VDE 0611 T1

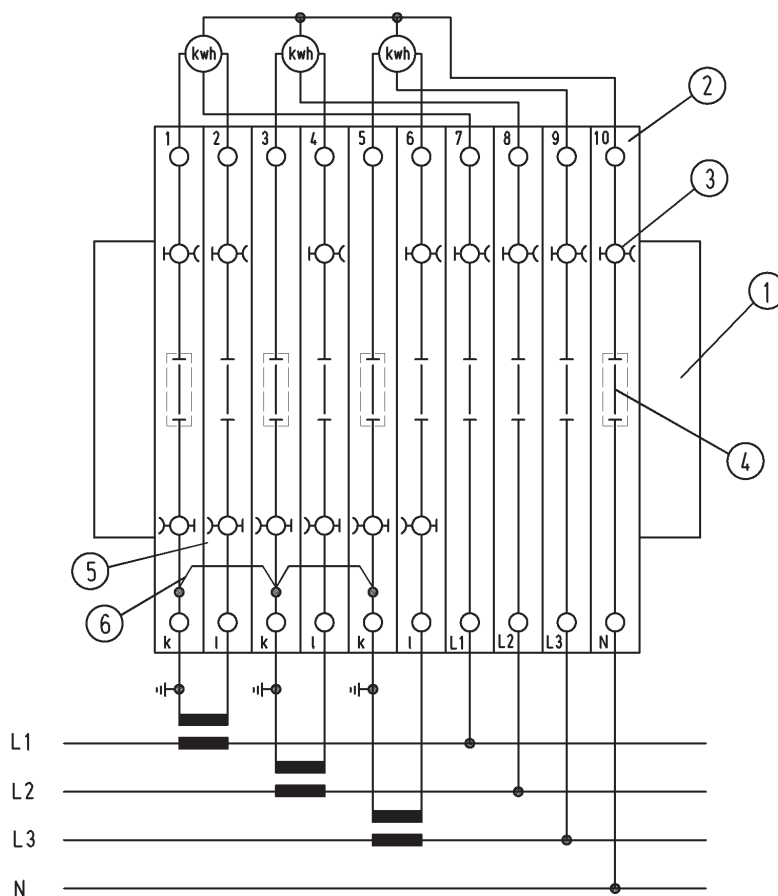
UL ручная/машинная сборка

CSA

Ширина Длина зачистки провода

Сертификаты

| | Тип | Номер по каталогу | Упаковка | Тип | Номер по каталогу | Упаковка |
|--|------------------------|-------------------|----------|------------------------|-------------------|----------|
| Наборные измерительно-разделительные клеммы | WK6 TK/35 | 56.106.0553.0 | | WK6 TK P3/35 | 56.106.0653.0 | |
| Принадлежности | | | | | | |
| 1. Монтажная рейка 35, DIN высота 7,5 мм L = 2 м | 35 x 27 x 7,5 EN 60715 | 98.300.0000.0 | 1 | 35 x 27 x 7,5 EN 60715 | 98.300.0000.0 | 1 |
| Монтажная рейка 35, DIN высота 15 мм L = 2 м | 35 x 24 x 15 EN 60715 | 98.360.0000.0 | 1 | 35 x 24 x 15 EN 60715 | 98.360.0000.0 | 1 |
| Монтажная рейка 32, G-профиль L = 2 м | | | | | | |
| 2. Торцевой зажим с унив. креплением ширина 10 мм | WE 1/U | Z5.523.5753.0 | 100 | WE 1/U | Z5.523.5753.0 | 100 |
| Торцевой зажим TS 35 с винтом ширина 8 мм | 9708/2 S 35 | Z5.522.8553.0 | 100 | 9708/2 S 35 | Z5.522.8553.0 | 100 |
| Торцевой зажим TS 32 с винтом ширина 7,5 мм | | | | | | |
| 3. Стопор | SP WK6 TK | 05.563.5453.0 | | SP WK6 TK | 05.563.5453.0 | |
| 4. Замыкающий скользящий контакт | | | | | | |
| изолированный 2-пол. | IVS WK6 TK-2 | Z7.212.2227.0 | | IVS WK6 TK-2 | Z7.212.2227.0 | |
| 3-пол. | IVS WK6 TK-3 | Z7.212.2327.0 | | IVS WK6 TK-3 | Z7.212.2327.0 | |
| 4-пол. | IVS WK6 TK-4 | Z7.212.2427.0 | | IVS WK6 TK-4 | Z7.212.2427.0 | |
| 5. Перемычки с винтами, медные | | | | | | |
| изолированные 2-пол. | IVB WK6 TK-2 | Z7.212.1227.0 | | IVB WK6 TK-2 | Z7.212.1227.0 | |
| 3-пол. | IVB WK6 TK-3 | Z7.212.1327.0 | | IVB WK6 TK-3 | Z7.212.1327.0 | |
| 4-пол. | IVB WK6 TK-4 | Z7.212.1427.0 | | IVB WK6 TK-4 | Z7.212.1427.0 | |
| 5-пол. | IVB WK6 TK-5 | Z7.212.1527.0 | | IVB WK6 TK-5 | Z7.212.1527.0 | |
| 10-пол. | IVB WK6 TK-10 | Z7.212.2027.0 | | IVB WK6 TK-10 | Z7.212.2027.0 | |
| 6. Тестовые штекера Цвет: серый | SB 4 GRAU | 05.511.2953.0 | | SB 4 GRAU | 05.511.2953.0 | |
| Цвет: фиолетовый | SB 4 VIOLETT | 05.511.2953.9 | | SB 4 VIOLETT | 05.511.2953.9 | |
| Цвет: зеленый | SB 4 GRUN | 05.511.2953.7 | | SB 4 GRUN | 05.511.2953.7 | |
| Цвет: желтый | SB 4 GELB | 05.511.2953.8 | | SB 4 GELB | 05.511.2953.8 | |
| Дополнительные принадлежности см. на стр. 160-177 | | | | | | |
| Маркир. принадлежности см. на стр. 178-179 и 200-202 | | | | | | |



| Поз. | Тип | Номер по каталогу | Упаковка |
|----------------------------------|--------------|-------------------|----------|
| 1. | WE 1/4 | Z5.523.5753.0 | 100 |
| 2. | WK6 TK/35 | 56.106.0053.0 | |
| 3. | SB 4 GRAU | Z5.523.5753.0 | 100 |
| 4. | SB WK6 TK | 05.563.5453.0 | |
| 5. | IVS WK6 TK-2 | Z7.212.2227.0 | |
| для одной общей точки соединения | | | |
| 6. | IVB WK6 TK-5 | Z7.212.1527.0 | |

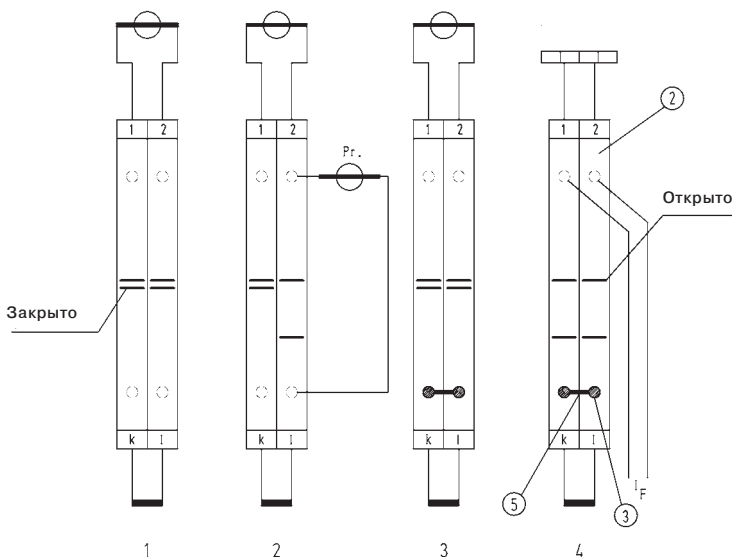
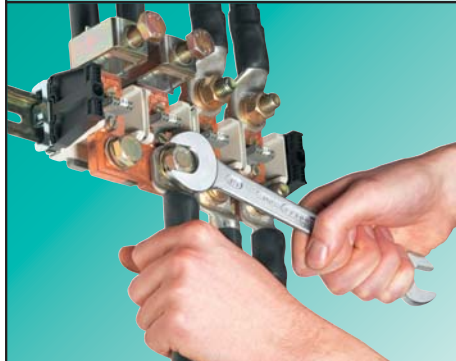
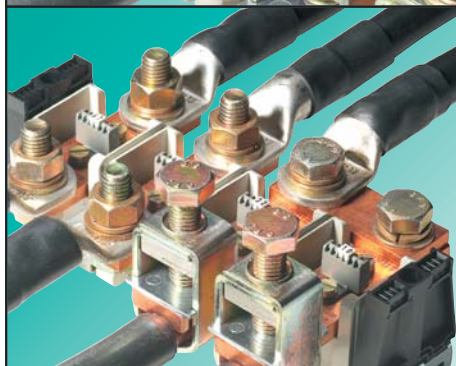
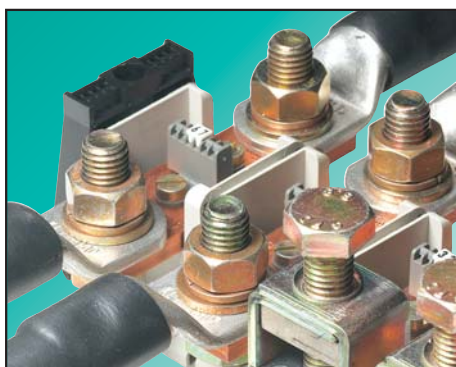


Схема присоединения простого трансформатора тока

- 1 = Нормальное функционирование
- 2 = Проверка измеряемой величины
- 3 = Короткое замыкание трансформатора
- 4 = Проверка реле

selos POWER LINE



RFK предлагает...

- Соединение с болтовым зажимом
- Соединение с болтовым зажимом и вставкой
- Соединение вставкой с двумя типами болтовой фиксации:
 - Комплект зажимов с болтами
 - Болт и резьба на проводящей шине

- Номинальное сечение: 16 – 240 мм²
- Диаметр провода: 70 – 240 мм²
- Материалы:
 - Изолирующие корпус, разделительные пластины, заглушки: Полиамид 66/6
 - Проводящие и соединительные шины: медные
 - Винты, болты, шайбы, зажимные части: Хромированная и гальванизированная сталь

- Защита от нежелательных прикосновений
- Боковые крышки/разделительные пластины с возможностью маркировки
- Соединительные шины: Соединительные шины выполнены из меди и могут соединять 2, 3 и 4 клеммы

Замечания к установке:

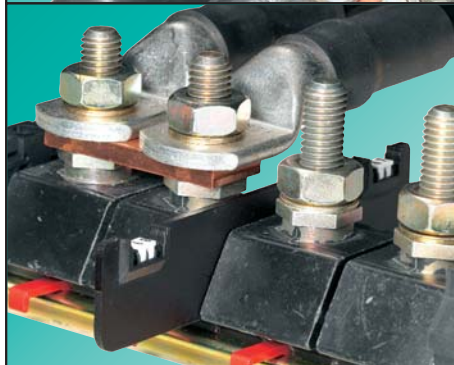
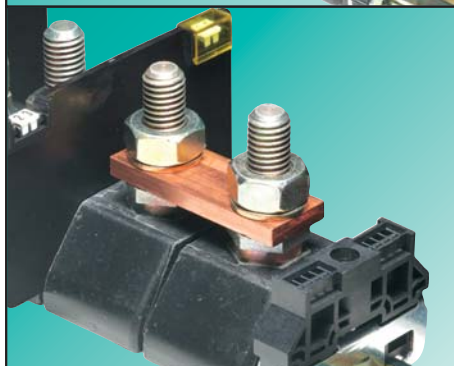
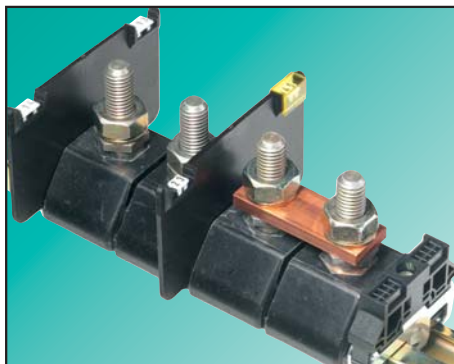
При затягивании болтов советуем Вам останавливать рожковый ключ в перпендикулярном проводнику положении для предотвращения изгиба монтажной рейки и предохранять основание клеммы от усилий, направленных на ее изгиб.

Преимущества применения

- Зачищенный проводник может быть присоединен без дополнительной подготовки
- Для обеспечения надежного соединения в зажимной части применяются гроверные шайбы
- Присоединение проводов с кабельными зажимами
- Обладает отличными электрическими, химическими и механическими свойствами
- Малое сопротивление контактов
- Высокая защита от коррозии
- Кожух может надеваться на уже смонтированное соединение, без потери шага между клеммами или их демонтажа
- Используя разделительные пластины можно создать как визуальную, так и электрическую изоляцию клемм. Пластины могут быть установлены без потери шага клемм и промаркированы с использованием стандартной системы маркировки **Wieland**.
- Клеммы RFK с болтовыми терминалами могут переключаться соединительными шинами-перемычками.

Внимание: Отметьте – длина зачистки провода 27 мм!

selos



БК предлагает...

- Болтовое соединение
 - Усилие закручивания до 10 Нм, в зависимости от диаметра болта
- Сечение подключаемых проводов:**
от 2,5 мм² до 240 мм² в зависимости от диаметра болта.

Материалы:

- Изолирующий корпус: Эпоксидный компаунд
- Болты, гайки, шайбы: гальванизированная и хромированная сталь
- Соединительные шины: медь
- Межклеммные перегородки, маркировочные пластины, держатели шильдиков: Полиамид

- Боковые крышки/разделительные пластины с возможностью маркировки

- Защитные крышки для маркируемых полей

Соединительные шины:

- Соединительные шины выполнены из меди и могут соединять 2, 3 и 4 клеммы

Межклеммные перегородки

- Обладают функциями крепления на монтажную рейку

Сертифицировано для применения в любых сферах:

- В разработке, производстве и монтаже
- Постоянный контроль качества путем регулярных внутренних и внешних проверок
- Клеммы имеют следующие сертификаты:
 - DIN ISO 9001
 - ГОСТ-Р, Россия
 - BSI, Великобритания
 - SQS, Швеция
 - Aib-Vincotte, Бельгия
 - OQS, Австрия

Преимущества применения

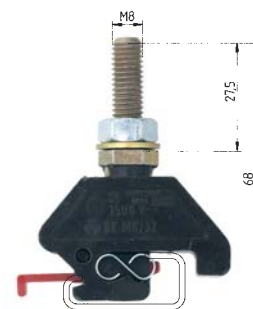
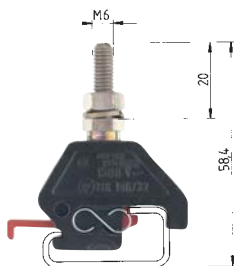
- Высокое усилие контакта, надежность соединения обеспечивается гроверными шайбами
- Выдерживает длительно температуру 150 °С
- Гайки, шайбы, гровера, поставляются в ослабленном состоянии для быстрого монтажа
- Используя разделительные пластины можно создать как визуальную, так и электрическую изоляцию клемм. Пластины могут быть установлены без потери шага клемм и промаркированы с использованием стандартной системы маркировки **Wieland**.
- При использовании шильдиков могут применяться заглушки для защиты шильдика от грязи и возможной потери.
- Клеммы БК могут переключаться соединительной шиной-переключкой.
- Применение межклеммных перегородок гарантирует надежное позиционирование клемм на монтажной рейке, особенно для больших проводников с высокими требованиями к усилиям затягивания контактных болтов.

Клеммы могут быть сконфигурированы с использованием специализированного ПО **wieplan** (см. стр. 10-11).

Детальное описание технических параметров, стандартные требования и условия применения Вы можете найти в разделе **facts & DATA**.

Болтовые клеммы для TS 32

selos POWER LINE



Размер провода определяется диаметром отверстия в кабельном наконечнике;
Макс. ширина кабельного наконечника = 15 мм
Мин. диаметр отв-я каб. након. = 6,5 мм

БК М 6/32

| | В | А |
|---------|----------|-----|
| 1500 В- | 1800 В = | |
| 2 AWG | Gr. C | 115 |
| 18 мм | 600 В | |



Размер провода определяется диаметром отверстия в кабельном наконечнике;
Макс. ширина кабельного наконечника = 25 мм
Мин. диаметр отв-я каб. након. = 8,4 мм

БК М 8/32

| | В | А |
|---------|----------|-----|
| 1500 В- | 1800 В = | |
| 000 AWG | Gr. C | 200 |
| 26 мм | 1000 В | |



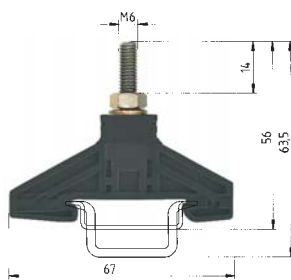
DIN VDE 0110
UL
CSA
Ширина
Сертификаты

ручная/машинная сборка
Длина зачистки провода

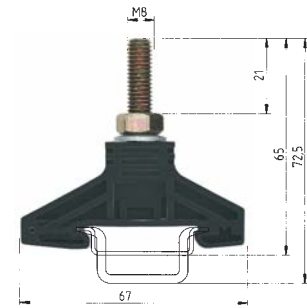
| | Тип | Номер по каталогу | Упаковка | Тип | Номер по каталогу | Упаковка |
|--|---------------|--------------------|---------------|---|--------------------|-----------------------------|
| Болтовая клемма | БК М 6/32 | 32.630.0042.0 | 50 | БК М 8/32 | 32.640.0042.0 | 50 |
| Принадлежности | | | | | | |
| 1. Монтажная рейка 35, DIN высота 7,5 мм | L = 2 м | | | | | |
| Монтажная рейка 35, DIN высота 15 мм | L = 2 м | | | | | |
| Монтажная рейка 32, G-профиль | L = 2 м | 9006 EN 60715 G-32 | 98.190.0000.0 | 1 | 9006 EN 60715 G-32 | 98.190.0000.0 |
| 2. Торцевой зажим с унив. креплением | ширина 10 мм | WE 1/U | Z5.523.5753.0 | 100 | WE 1/U | Z5.523.5753.0 |
| Торцевой зажим TS 35 с винтом | ширина 8 мм | | | | | |
| Торцевой зажим TS 32 с винтом | ширина 7,5 мм | 9708 | Z5.522.7053.0 | 100 | 9708 | Z5.522.7053.0 |
| 3. Боковая крышка с возм. маркировки | | | 07.340.4153.0 | 50 | | 07.340.4153.0 |
| | | | | | или | 07.340.4353.0 ^{*)} |
| 4. Разделительная пластина с возм. маркировки | | | 07.340.1153.0 | 50 | | 07.340.1153.0 |
| | | | | | или | 07.340.1353.0 ^{*)} |
| 5. Соединительные шины, медные | | | | | | |
| | для 2 клемм | | | | | |
| | для 3 клемм | | | | | |
| | для 4 клемм | | | | | |
| 6. Заглушка с возм. маркировки | Цвет: желтый | | 04.326.0056.0 | 100 | | 04.326.0056.0 |
| 7. Маркировочная пластина | | | 07.340.2153.0 | 50 | | 07.340.2153.0 |
| | | | | | или | 07.340.2353.0 ^{*)} |
| Маркир. принадлежности см. на стр. 178-179 и 200-202 | | | | *) Должны соблюдаться крепежные расстояния и допуски. | | |

Болтовые клеммы для TS 35

selos POWER LINE



BK M 6/35



BK M 8/35

DIN VDE 0110

UL

CSA

Ширина

Сертификаты

ручная/машинная сборка

1000 В-

1000 В =

19,6 мм

В А
250 В/4 кВ/6¹⁾

125

1000 В-

1000 В =

24,6 мм

В А
250 В/4 кВ/6¹⁾

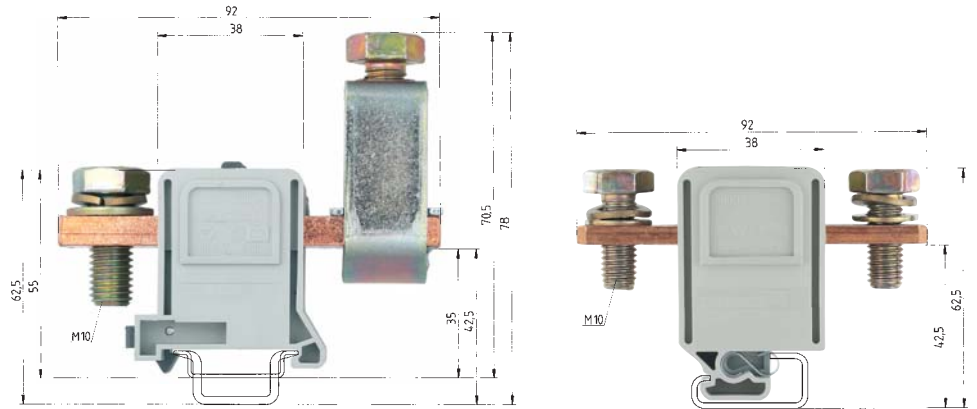
125

| | Тип | Номер по каталогу | Упаковка | Тип | Номер по каталогу | Упаковка |
|--|------------------------|-------------------|----------|------------------------|-------------------|----------|
| Болтовая клемма | BK M 6/35 | 32.530.0053.0 | | BK M 8/35 | 32.540.0053.0 | |
| Принадлежности | | | | | | |
| 1. Монтажная рейка 35, DIN высота 7,5 мм L = 2 м | 35 x 27 x 7,5 EN 60715 | 98.300.0000.0 | 1 | 35 x 27 x 7,5 EN 60715 | 98.300.0000.0 | 1 |
| Монтажная рейка 35, DIN высота 15 мм L = 2 м | 35 x 24 x 15 EN 60715 | 98.360.0000.0 | 1 | 35 x 24 x 15 EN 60715 | 98.360.0000.0 | 1 |
| Монтажная рейка 32, G-профиль L = 2 м | | | | | | |
| 2. Торцевой зажим с унив. креплением ширина 10 мм | WE 1/U | Z5.523.5753.0 | 100 | WE 1/U | Z5.523.5753.0 | 100 |
| Торцевой зажим TS35 с винтом ширина 8 мм | 9708/2 S 35 | Z5.522.8553.0 | 100 | 9708/2 S 35 | Z5.522.8553.0 | 100 |
| Торцевой зажим TS32 с винтом ширина 7,5 мм | | | | | | |
| 3. Разделительная пластина | TW BK M 6/35 | 07.340.3553.0 | | TW BK M 8/35 | 07.340.3653.0 | |
| 4. Соединительные шины, медные | | | | | | |
| для 2 клемм | VB BK M 6/35-2 | 07.205.5227.0 | | VB BK M 8/35-2 | 07.205.7227.0 | |
| для 3 клемм | VB BK M 6/35-3 | 07.205.5327.0 | | VB BK M 8/35-3 | 07.205.7327.0 | |
| 6. Маркировочная пластина | | | | | | |
| Маркир. принадлежности см. на стр. 178-179 и 200-202 | | | | | | |

Наборные клеммы

с сечением присоединяемых проводов до 240 мм²

selos POWER LINE



RFK 1/95... S35

| Многожильный | одножильный | B | A |
|-------------------------|-------------|--------|-------|
| 16 - 95 мм ² | | 1000 В | 250 |
| 6-3/0 AWG | | 600 В | 200 |
| 6-3/0 AWG | | 600 В | 200 |
| 32 мм | | | 27 мм |



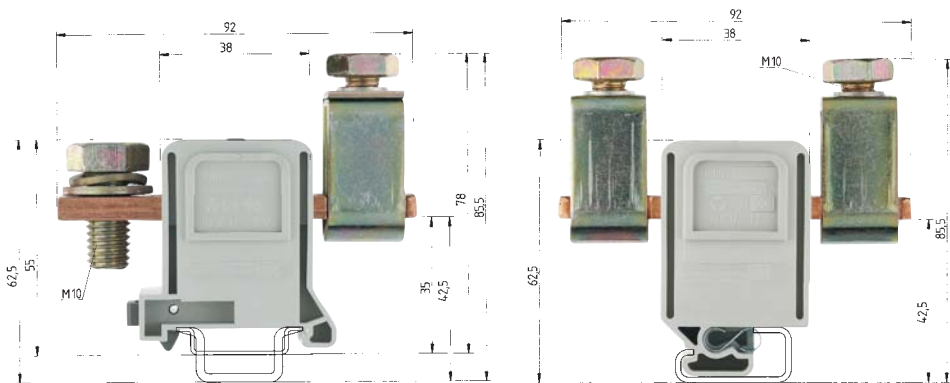
RFK 1/95... PA

| Многожильный | одножильный | B | A |
|-------------------------|-------------|--------|-------|
| 16 - 95 мм ² | | 1000 В | 250 |
| 6-3/0 AWG | | 600 В | 200 |
| 6-3/0 AWG | | 600 В | 200 |
| 32 мм | | | 27 мм |



DIN VDE 0611 Часть 1/EN 60947-7-1
UL ручная/машинная сборка
CSA
Ширина Длина зачистки провода
Сертификаты

| Исполнение | Цвет: серый | F | RFK 1/95 F S 35 | 56.395.0055.0 | 10 | RFK 1/95 F PA | 59.195.0055.0 | 10 |
|--|----------------|------------------------|-------------------|---------------|----|--------------------|---------------|-----|
| | Цвет: серый | K | RFK 1/95 K S 35 | 56.395.0155.0 | 10 | RFK 1/95 K PA | 59.195.0155.0 | 10 |
| | Цвет: серый | FK | RFK 1/95 FK S 35 | 56.395.0255.0 | 10 | RFK 1/95 FK PA | 59.195.0255.0 | 10 |
| | Цвет: серый | FM | RFK 1/95 FM S 35 | 56.395.1055.0 | 10 | RFK 1/95 FM PA | 59.195.1055.0 | 10 |
| | Цвет: серый | FMK | RFK 1/95 FMK S 35 | 56.395.1255.0 | 10 | RFK 1/95 FMK PA | 59.195.1255.0 | 10 |
| Принадлежности | | | | | | | | |
| 1. Монтажная рейка 35, DIN высота 7,5 мм | L = 2 м | 35 x 27 x 7,5 EN 60715 | 98.300.0000.0 | 1 | | | | |
| Монтажная рейка 35, DIN высота 15 мм | L = 2 м | 35 x 24 x 15 EN 60715 | 98.360.0000.0 | 1 | | | | |
| Монтажная рейка 32, G-профиль | L = 2 м | | | | | 9006 EN 60715 G-32 | 98.190.0000.0 | 1 |
| 2. Торцевой зажим с унив. креплением | ширина 10 мм | WE 2/U | Z5.523.5653.0 | 100 | | WE 2/U | Z5.523.5653.0 | 100 |
| Торцевой зажим TS35 с винтом | ширина 8 мм | 9708/2 S35 | Z5.522.8553.0 | 100 | | | | |
| Торцевой зажим TS32 с винтом | ширина 7,5 мм | | | | | 9708 | Z5.522.7053.0 | 100 |
| 3. Кожух для RFK 1/... | Цвет: желтый | | Z7.409.5753.0 | 10 | | | Z7.409.5853.0 | 10 |
| 4. Разделит. пласт./Бок. кр. | 2,8 мм толщина | TE/RFK 1/95 | 07.340.0353.0 | 50 | | TE/RFK 1/95 | 07.340.0353.0 | 50 |
| 5. Винты для фиксации на монтажной рейке | | | | | | AM 5 x 12 DIN 933 | 06.065.0021.0 | 100 |
| 6. Соединительные шины, медные | | | | | | | | |
| | для 2 клемм | VB RFK 1/95/2/32 | 07.205.1227.0 | 20 | | VB RFK 1/95/2/32 | 07.205.1227.0 | 20 |
| | для 3 клемм | VB RFK 1/95/3/32 | 07.205.1327.0 | 10 | | VB RFK 1/95/3/32 | 07.205.1327.0 | 10 |
| | для 4 клемм | VB RFK 1/95/4/32 | 07.205.1427.0 | 10 | | VB RFK 1/95/4/32 | 07.205.1427.0 | 10 |
| Маркир. принадлежности см. на стр. 178-179 и 200-202 | | | | | | | | |



RFK 1/150... S35

Многожильный одножильный В А
 70-240 мм² 70-240 мм² 1000 В 335
 0 AWG – 300 MCM 600 В 275
 0 AWG – 300 MCM 600 В 300
 42 мм 27 мм



RFK 1/150... PA

Многожильный одножильный В А
 70-240 мм² 70-240 мм² 1000 В 335
 0 AWG – 300 MCM 600 В 275
 0 AWG – 300 MCM 600 В 300
 42 мм 27 мм



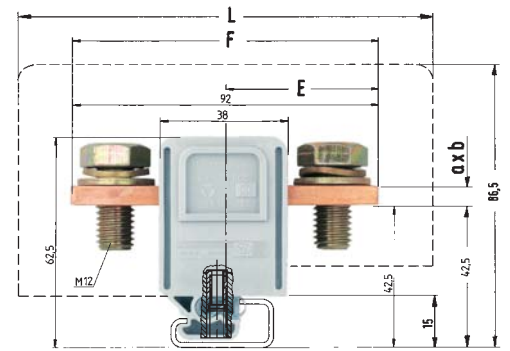
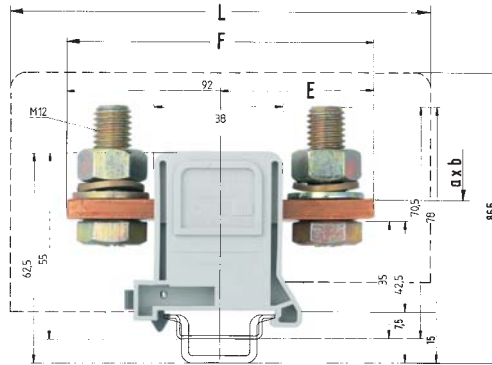
| мм ² | Тип | a x b | M I | M II | H | L | F | E |
|-----------------|-------------------|--------|------|------|------|-----|----|----|
| 95 | F, K, FK, FM, FMK | 5 x 18 | M 10 | M 8 | 78 | 180 | 92 | 46 |
| 150 | K, FK, FIK | 6 x 26 | M 12 | M 10 | 85,5 | 200 | 92 | 46 |

| Тип | Номер по каталогу | Упаковка | Тип | Номер по каталогу | Упаковка | Исполнение |
|------------------------|--------------------------|----------|-----------------------|-------------------|----------|------------|
| RFK 1/150 K S35 | 56.397.0155.0 | | RFK 1/150 K PA | 59.197.0155.0 | 10 | F |
| RFK 1/150 FK S35 | 56.397.0255.0 | | RFK 1/150 FK PA | 59.197.0255.0 | 10 | |
| RFK 1/150 FMK S35 | 56.397.1255.0 | | RFK 1/150 FMK PA | 59.197.1255.0 | 10 | |
| 35 x 27 x 7,5 EN 60715 | 98.300.0000.0 | 1 | | | | K |
| 35 x 24 x 15 EN 60715 | 98.360.0000.0 | 1 | | | | |
| | | | | | | |
| | | | 9006 EN 60715 G-32 | 98.190.0000.0 | 1 | FK |
| WE 2/U | Z5.523.5653.0 | 100 | WE 2/U | Z5.523.5653.0 | 100 | |
| 9708/2 S35 | Z5.522.8553.0 | 100 | | | | |
| Z7.409.5853.0 | 10 TE/RFK 1/150 – 240 PA | | 9708 | Z5.522.7053.0 | 100 | FM |
| 07.340.1053.0 | 50 | | | Z7.409.5853.0 | 10 | |
| | | | TE/RFK 1/150 – 240 PA | 07.340.1053.0 | 50 | |
| | | | AM 5 x 12 DIN 933 | 06.065.0021.0 | 100 | FMK |
| VB RFK 1/185/2 | 07.201.4227.0 | 10 | VB RFK 1/185/2 | 07.201.4227.0 | 10 | |
| VB RFK 1/185/3 | 07.201.4327.0 | 10 | VB RFK 1/185/3 | 07.201.4327.0 | 10 | |
| VB RFK 1/185/4 | 07.201.4427.0 | 10 | VB RFK 1/185/4 | 07.201.4427.0 | 10 | |

Наборные клеммы

с сечением присоединяемых проводов до 240 мм²

selos POWER LINE



RFK 1/185... S35

RFK 1/185... PA

EN 60 947-7-1/DIN VDE 0611 T1

UL ручная/машинная сборка

CSA

Ширина Длина зачистки провода

Сертификаты

0 AWG – 400 ксмil
0 AWG – 400 ксмil
42 мм

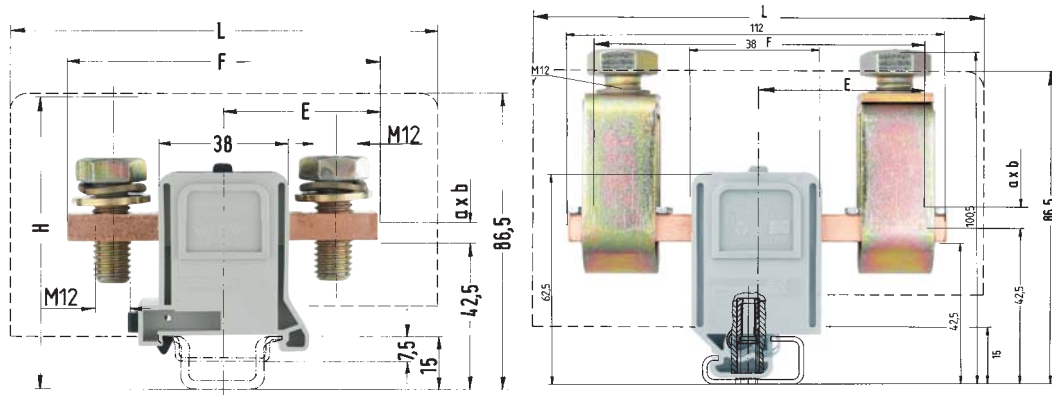
| | |
|---------------|-------|
| B | A |
| 1000 В/8 кВ/3 | 353 |
| 600 В | 375 |
| 600 В | 375 |
| | 27 мм |

0 AWG – 400 ксмil
0 AWG – 400 ксмil
42 мм

| | |
|---------------|-------|
| B | A |
| 1000 В/8 кВ/3 | 353 |
| 600 В | 375 |
| 600 В | 375 |
| | 27 мм |



| Исполнение | | Цвет: серый | F | Тип | Номер по каталогу | Упаковка | Тип | Номер по каталогу | Упаковка |
|--|---------------------------------------|---------------|-----|------------------------|-------------------|----------|-----------------------|-------------------|----------|
| | | Цвет: серый | K | | | | | | |
| | | Цвет: серый | FK | | | | | | |
| | | Цвет: серый | FM | RFK 1/185 FM S 35 | 56.398.1055.0 | 10 | RFK 1/185 FM PA | 59.198.1055.0 | 10 |
| | | Цвет: серый | FMK | | | | | | |
| Принадлежности | | | | | | | | | |
| 1. | Монтажная рейка 35, DIN высота 7,5 мм | L = 2 м | | 35 x 27 x 7,5 EN 60715 | 98.300.0000.0 | 1 | | | |
| | Монтажная рейка 35, DIN высота 15 мм | L = 2 м | | 35 x 24 x 15 EN 60715 | 98.360.0000.0 | 1 | | | |
| | Монтажная рейка 32, G-профиль | L = 2 м | | | | | 9006 EN 60715 G-32 | 98.190.0000.0 | 1 |
| 2. | Торцевой зажим с унив. креплением | ширина 10 мм | | WE 2/U | Z5.523.5653.0 | 100 | WE 2/U | Z5.523.5653.0 | 100 |
| | Торцевой зажим TS35 с винтом | ширина 8 мм | | 9708/2 S35 | Z5.522.8553.0 | 100 | | | |
| | Торцевой зажим TS32 с винтом | ширина 7,5 мм | | | | | 9708 | Z5.522.7053.0 | 100 |
| 3. | Кожух для RFK 1/... | Цвет: желтый | | | Z7.409.5853.0 | 10 | | Z7.409.5853.0 | 10 |
| 4. | Раздел. пласт./Бок. крышка | 2,8 мм толщ. | | TE/RFK 1/150 – 240 PA | 07.340.1053.0 | 50 | TE/RFK 1/150 – 240 PA | 07.340.1053.0 | 50 |
| 5. | Винты для фиксации на монтажной рейке | | | | | | AM 5 x 12 DIN 933 | 06.065.0021.0 | 100 |
| 6. | Соединительные шины, медные | | | | | | | | |
| | | для 2 клемм | | VB RFK 1/185/2 | 07.201.4227.0 | 10 | VB RFK 1/185/2 | 07.201.4227.0 | 10 |
| | | для 3 клемм | | VB RFK 1/185/3 | 07.201.4327.0 | 10 | VB RFK 1/185/3 | 07.201.4327.0 | 10 |
| | | для 4 клемм | | VB RFK 1/185/4 | 07.201.4427.0 | 10 | VB RFK 1/185/4 | 07.201.4427.0 | 10 |
| Маркир. принадлежности см. на стр. 178-179 и 200-202 | | | | | | | | | |



RFK 1/240... S35

Многожильный

70-240 мм²

0 AWG – 500 ксмil

3/0 AWG – 500 ксмil

42 мм

В

1000 В/8 кВ/3

600

600

А

415

375

425

27 мм



RFK 1/240... PA

Многожильный

70-240 мм²

3/0 AWG – 500 ксмil

42 мм

В

1000 В/8 кВ/3

600

600

А

415

375

425

27 мм

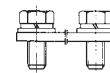


| мм ² | Тип | а x b | М I | М II | Н | Л | F | E |
|-----------------|---------|--------|------|------|-------|-----|-----|----|
| 185 | F, FM | 6 x 26 | M 12 | – | – | 200 | 92 | 46 |
| | F, FM | 8 x 26 | M 12 | – | – | 200 | 92 | 46 |
| 240 | FK, FMK | 8 x 26 | M 12 | M 12 | 100,5 | 200 | 102 | 46 |
| | K | 8 x 26 | – | M 12 | 100,5 | 200 | 112 | 56 |

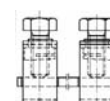
| Тип | Номер по каталогу | Упаковка | Тип | Номер по каталогу | Упаковка |
|----------------------------------|-------------------|----------|--------------------------------|-------------------|----------|
| RFK 1/240 F S 35 ^{*)} | 56.399.0055.0 | 10 | RFK 1/240 F PA ^{*)} | 59.199.0055.0 | 10 |
| RFK 1/240 K S 35 | 56.399.0155.0 | 10 | RFK 1/240 K PA | 59.199.0155.0 | 10 |
| RFK 1/240 FK S 35 ^{*)} | 56.399.0255.0 | 10 | RFK 1/240 FK PA ^{*)} | 59.199.0255.0 | 10 |
| RFK 1/240 FM S 35 ^{*)} | 56.399.1055.0 | 10 | RFK 1/240 FM PA ^{*)} | 59.199.1055.0 | 10 |
| RFK 1/240 FMK S 35 ^{*)} | 56.399.1255.0 | 10 | RFK 1/240 FMK PA ^{*)} | 59.199.1255.0 | 10 |
| 35 x 27 x 7,5 EN 60715 | 98.300.0000.0 | 1 | | | |
| 35 x 24 x 15 EN 60715 | 98.360.0000.0 | 1 | | | |
| | | | 9006 EN 60715 G-32 | 98.190.0000.0 | 1 |
| WE 2/U | Z5.523.5653.0 | 100 | WE 2/U | Z5.523.5653.0 | 100 |
| 9708/2 S 35 | Z5.522.8553.0 | 100 | | | |
| | Z7.409.5853.0 | 10 | 9708 | Z5.522.7053.0 | 100 |
| | | | | Z7.409.5853.0 | 10 |
| TE/RFK 1/150 – 240 PA | 07.340.1053.0 | 50 | TE/RFK 1/150 – 240 PA | 07.340.1053.0 | 50 |
| | | | AM 5 x 12 DIN 933 | 06.065.0021.0 | 100 |
| | | | | | |
| VB RFK 1/240/2 | 07.201.8227.0 | 10 | VB RFK 1/240/2 | 07.201.8227.0 | 10 |
| VB RFK 1/240/3 | 07.201.8327.0 | 10 | VB RFK 1/240/3 | 07.201.8327.0 | 10 |
| VB RFK 1/240/4 | 07.201.8427.0 | 10 | VB RFK 1/240/4 | 07.201.8427.0 | 10 |

Исполнение

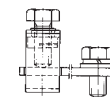
F



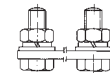
K



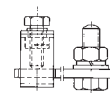
FK



FM



FMK

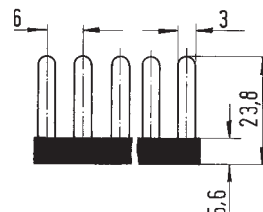
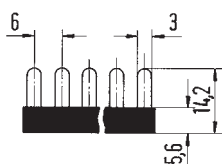
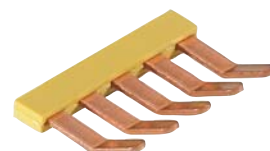
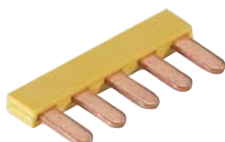


^{*)}Использовать кабельные наконечники согласно

DIN 46234

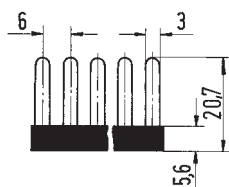
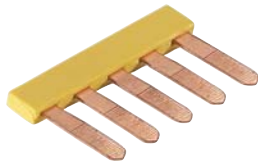
Принадлежности (аксессуары) для наборных клемм

selos



Соединительные мостики, изолированные

| Тип | Номер по каталогу | Упаковка | Тип | Номер по каталогу | Упаковка | Тип | Номер по каталогу | Упаковка |
|----------------------------------|-------------------|----------|--|-------------------|----------|--|-------------------|----------|
| для клемм | | | WK 4 E/U | | | WK 4 E/U | | |
| | | | 1 мм толщина | | | 1 мм толщина, угловые | | |
| WK 2,5-4 KI/U | | | 2 пол. IVB WK 4 E-2 | Z7. 255. 2227. 0 | 10 | 2 пол. IVBS WK 4 E-2 | Z7. 256. 4227. 0 | 10 |
| WK 2,5-4 KI/U-NGN | | | 3 пол. IVB WK 4 E-3 | Z7. 255. 2327. 0 | 10 | 3 пол. IVBS WK 4 E-3 | Z7. 256. 4327. 0 | 10 |
| WK 2,5-4 KI/U-PGN | | | 4 пол. IVB WK 4 E-4 | Z7. 255. 2427. 0 | 10 | 4 пол. IVBS WK 4 E-4 | Z7. 256. 4427. 0 | 10 |
| WK 2,5-4 KI SL | | | 5 пол. IVB WK 4 E-5 | Z7. 255. 2527. 0 | 10 | 5 пол. IVBS WK 4 E-5 | Z7. 256. 4527. 0 | 10 |
| WK 2,5-4 KI SL-NGN | | | 6 пол. IVB WK 4 E-6 | Z7. 255. 2627. 0 | 10 | 6 пол. IVBS WK 4 E-6 | Z7. 256. 4627. 0 | 10 |
| WK 2,5-4 KI SL-PGN | | | 7 пол. IVB WK 4 E-7 | Z7. 255. 2727. 0 | 10 | 7 пол. IVBS WK 4 E-7 | Z7. 256. 4727. 0 | 10 |
| WK 2,5-3 D/U | | | 8 пол. IVB WK 4 E-8 | Z7. 255. 2827. 0 | 10 | 8 пол. IVBS WK 4 E-8 | Z7. 256. 4827. 0 | 10 |
| WK 2,5-3 D/U-NGN | | | 9 пол. IVB WK 4 E-9 | Z7. 255. 2927. 0 | 10 | 9 пол. IVBS WK 4 E-9 | Z7. 256. 4927. 0 | 10 |
| WK 2,5-3 D/U-PGN | | | 10 пол. IVB WK 4 E-10 | Z7. 255. 3027. 0 | 10 | 10 пол. IVBS WK 4 E-10 | Z7. 256. 5027. 0 | 10 |
| WK 2,5-3 D SL | | | 11 пол. IVB WK 4 E-11 | Z7. 255. 3127. 0 | 10 | 11 пол. IVBS WK 4 E-11 | Z7. 256. 5127. 0 | 10 |
| WK 2,5-3 D SL-NGN | | | 12 пол. IVB WK 4 E-12 | Z7. 255. 3227. 0 | 10 | 12 пол. IVBS WK 4 E-12 | Z7. 256. 5227. 0 | 10 |
| WK 2,5-3 D SL-PGN | | | | | | | | |
| 0,8 мм толщина, угловые | | | Для вставки в проводные отверстия | | | Для вставки в проводные отверстия | | |
| 2 пол. VB WK 2,5-K-2 красный | Z7. 267. 0227. 5 | 10 | | | | | | |
| 3 пол. IVB WK 2,5-K-3 красный | Z7. 267. 0327. 5 | 10 | | | | | | |
| 4 пол. IVB WK 2,5-K-4 красный | Z7. 267. 0427. 5 | 10 | | | | | | |
| 5 пол. IVB WK 2,5-K-5 красный | Z7. 267. 0527. 5 | 10 | | | | | | |
| 6 пол. IVB WK 2,5-K-6 красный | Z7. 267. 0627. 5 | 10 | | | | | | |
| 7 пол. IVB WK 2,5-K-7 красный | Z7. 267. 0727. 5 | 10 | | | | | | |
| 8 пол. IVB WX 2,5-K-8 красный | Z7. 267. 0827. 5 | 10 | | | | | | |
| 9 пол. IVB WK 2,5-K-9 красный | Z7. 267. 0927. 5 | 10 | | | | | | |
| 10 пол. IVB WK 2,5-K-10 красный | Z7. 267. 1027. 5 | 10 | | | | | | |
| 11 пол. IVB WK 2,5-K-11 красный | Z7. 267. 1127. 5 | 10 | | | | | | |
| 12 пол. IVB WK 2,5-K-12 красный | Z7. 267. 1227. 5 | 10 | | | | | | |
| 70 пол. IVB WK 2,5-KM-70 красный | Z7. 267. 0027. 5 | 10 | | | | | | |
| 0,8 мм толщина, угловые | | | | | | | | |
| 2 пол. IVB WK 2,5-K-2 синий | Z7. 267. 0227. 6 | 10 | | | | | | |
| 3 пол. IVB WK 2,5-K-3 синий | Z7. 267. 0327. 6 | 10 | | | | | | |
| 4 пол. IVB WK 2,5-K-4 синий | Z7. 267. 0427. 6 | 10 | | | | | | |
| 5 пол. IVB WK 2,5-K-5 синий | Z7. 267. 0527. 6 | 10 | | | | | | |
| 6 пол. IVB WK 2,5-K-6 синий | Z7. 267. 0627. 6 | 10 | | | | | | |
| 7 пол. IVB WK 2,5-K-7 синий | Z7. 267. 0727. 6 | 10 | | | | | | |
| 8 пол. IVB WK 2,5-K-8 синий | Z7. 267. 0827. 6 | 10 | | | | | | |
| 9 пол. IVB WK 2,5-K-9 синий | Z7. 267. 0927. 6 | 10 | | | | | | |
| 10 пол. IVB WK 2,5-K-10 синий | Z7. 267. 1027. 6 | 10 | | | | | | |
| 11 пол. IVB WK 2,5-K-11 синий | Z7. 267. 1127. 6 | 10 | | | | | | |
| 12 пол. IVB WK 2,5-K-12 синий | Z7. 267. 1227. 6 | 10 | | | | | | |
| 70 пол. VB WK 2,5-KM-70 синий | Z7. 267. 0027. 6 | 10 | | | | | | |



Джампер накладной крючковый на 2 соединенные клеммы

| Тип | Номер по каталогу | Упаковка | Тип | Номер по каталогу | Упаковка | Тип | Номер по каталогу | Упаковка |
|----------------------------|-------------------|----------|---|---------------------|----------|-----|-------------------|----------|
| WK 4 TKG/U | | | для клемм | | | | | |
| WK 4 TKM/U | | | WK 2, 5/U | Z7.269.4023.0 | 50 | | | |
| WK 4 TKS D/U | | | WK4/U | Z7.269.4123.0 | 50 | | | |
| WK 4 TKG-TRST/U | | | | | | | | |
| 0.5 мм толщина | | | | | | | | |
| 2 пол. IVB 0,5 WK 4...-2 | Z7.255.0227.0 | 10 | | | | | | |
| 3 пол. IVB 0,5 WK 4...-3 | Z7.255.0327.0 | 10 | WK 6/U | Z7.269.4223.0 | 50 | | | |
| 4 пол. IVB 0,5 WK 4...-4 | Z7.255.0427.0 | 10 | | | | | | |
| 5 пол. IVB 0,5 WK 4...-5 | Z7.255.0527.0 | 10 | | | | | | |
| 6 пол. IVB 0,5 WK 4...-6 | Z7.255.0627.0 | 10 | | | | | | |
| 7 пол. IVB 0,5 WK 4...-7 | Z7.255.0727.0 | 10 | WK 4 EA | Z7.269.2923.0 | 50 | | | |
| 8 пол. IVB 0,5 WK 4...-8 | Z7.255.0827.0 | 10 | | | | | | |
| 9 пол. IVB 0,5 WK 4...-9 | Z7.255.0927.0 | 10 | | | | | | |
| 10 пол. IVB 0,5 WK 4...-10 | Z7.255.1027.0 | 10 | | | | | | |
| 11 пол. IVB 0,5 WK 4...-11 | Z7.255.1127.0 | 10 | WKM 2,5 | Z7.269.3623.0 | 50 | | | |
| 12 пол. IVB 0,5 WK 4...-12 | Z7.255.1227.0 | 10 | | | | | | |
| 1 мм толщина | | | | | | | | |
| 2 пол. IVB 1 WK 4...-2 | Z7.255.4227.0 | 10 | WKM 4 | Z7.269.0623.0 | 50 | | | |
| 3 пол. IVB 1 WK 4...-3 | Z7.255.4327.0 | 10 | | | | | | |
| 4 пол. IVB 1 WK 4...-4 | Z7.255.4427.0 | 10 | | | | | | |
| 5 пол. IVB 1 WK 4...-5 | Z7.255.4527.0 | 10 | Когда применяется джампер, рабочее напряжение понижается до 380 В | | | | | |
| 6 пол. IVB 1 WK 4...-6 | Z7.255.4627.0 | 10 | | | | | | |
| 7 пол. IVB 1 WK 4...-7 | Z7.255.4727.0 | 10 | | | | | | |
| 8 пол. IVB 1 WK 4...-8 | Z7.255.4827.0 | 10 | Втулка: | никелированная медь | | | | |
| 9 пол. IVB 1 WK 4...-9 | Z7.255.4927.0 | 10 | Джампер крючковый: | никелированная медь | | | | |
| 10 пол. IVB 1 WK 4...-10 | Z7.255.5027.0 | 10 | Винт: | оцинкованная сталь | | | | |
| 11 пол. IVB 1 WK 4...-11 | Z7.255.5127.0 | 10 | | | | | | |
| 12 пол. IVB 1 WK 4...-12 | Z7.255.5227.0 | 10 | | | | | | |
| | | | | | | | | |
| | | | | | | | | |
| | | | | | | | | |
| | | | | | | | | |
| | | | | | | | | |
| | | | | | | | | |
| | | | | | | | | |
| | | | | | | | | |
| | | | | | | | | |
| | | | | | | | | |
| | | | | | | | | |
| | | | | | | | | |
| | | | | | | | | |
| | | | | | | | | |
| | | | | | | | | |
| | | | | | | | | |

Принадлежности (аксессуары) для наборных клемм

selos



Перемычки, изолированные

| Тип | Номер по каталогу | Упаковка | Тип | Номер по каталогу | Упаковка | Тип | Номер по каталогу | Упаковка |
|----------------------------|-----------------------------|----------|---------------------------|---------------------------|----------|--------------------------|---------------------------|----------|
| для клемм | | | WK 4 TKG/U | 6 мм шаг, винт М 3 | | WK 4 E/U | 6 мм шаг, винт М 3 | |
| WK 2,5 U | 5 мм шаг, винт М 2,5 | | WK 4 TKM/U | | | WKM 4 | | |
| WK 2,5-4 KOI/U | | | WK 4/U | | | 2 пол. IVB WK 4E/U-2 | Z7.271.2227.0 | 10 |
| WK 2,5 U/8113 S/H | | | WK 4 TKS D/U | | | 3 пол. IVB WK 4E/U-3 | Z7.271.2327.0 | 10 |
| 2 пол. IVB WK 2,5-2 | Z7.280.2227.0 | 10 | WK 4 TKG-TRST/U | | | 4 пол. IVB WK 4E/U-4 | Z7.271.2427.0 | 10 |
| 3 пол. VB WK 2,5-3 | Z7.280.2327.0 | 10 | 12 пол. IVB WKI 4-12 | Z7.271.5227.0 | 10 | 5 пол. IVB WK 4E/U-5 | Z7.271.2527.0 | 10 |
| 4 пол. IVB WK 2,5-4 | Z7.280.2427.0 | 10 | WK 4/U | 6мм шаг, винт М 3 | | 6 пол. IVB WK 4E/U-6 | Z7.271.2627.0 | 10 |
| 5 пол. IVB WK 2,5-5 | Z7.280.2527.0 | 10 | WK 4 TKS D/U | | | 7 пол. IVB WK 4E/U-7 | Z7.271.2727.0 | 10 |
| 6 пол. IVB WK 2,5-6 | Z7.280.2627.0 | 10 | WK 4 3 S 1 K/U | | | 8 пол. IVB WK 4E/U-8 | Z7.271.2827.0 | 10 |
| 7 пол. IVB WK 2,5-7 | Z7.280.2727.0 | 10 | WK 4 3-6 S 1 K/U | | | 9 пол. IVB WK 4E/U-9 | Z7.271.2927.0 | 10 |
| 8 пол. IVB WK 2,5-8 | Z7.280.2827.0 | 10 | WK 4 5 S 2,8 1 K/U | | | 10 пол. IVB WK 4E/U-10 | Z7.271.3027.0 | 10 |
| 9 пол. IVB WK 2,5-9 | Z7.280.2927.0 | 10 | WK 4 3 S 1 K/W/U | | | 11 пол. IVB WK 4E/U-11 | Z7.271.3127.0 | 10 |
| 10 пол. IVB WK 2,5-10 | Z7.280.3027.0 | 10 | WK 4 3-6 S 1 K/W/U | | | 12 пол. IVB WK 4E/U-12 | Z7.271.3227.0 | 10 |
| 11 пол. IVB WK 2,5-11 | Z7.280.3127.0 | 10 | WK 4/U F1 | | | WK 4/D 1/2 U | 6 мм шаг, винт М 3 | |
| 12 пол. IVB WK 2,5-12 | Z7.280.3227.0 | 10 | WK 4/U F2 | | | WK 4/D 2/2 U | | |
| WK 2,5-3 D/U | 6 мм шаг, винт М 2,5 | | 2 пол. IVB WK 4-2 | Z7.281.1227.0 | 10 | 2 пол. IVB WK 4/D...-2 | Z7.281.7227.0 | 10 |
| WK 2,5-3 D SL | | | 3 пол. IVB WK 4-3 | Z7.281.1327.0 | 10 | 3 пол. IVB WK 4/D...-3 | Z7.281.7327.0 | 10 |
| 2 пол. IVB WK 2,5-3 D-2 | Z7.270.0227.0 | 10 | 4 пол. IVB WK 4-4 | Z7.281.1427.0 | 10 | 4 пол. IVB WK 4/D...-4 | Z7.281.7427.0 | 10 |
| 3 пол. VB WK 2,5-3 D-3 | Z7.270.0327.0 | 10 | 5 пол. IVB WK 4-5 | Z7.281.1527.0 | 10 | 5 пол. IVB WK 4/D...-5 | Z7.281.7527.0 | 10 |
| 4 пол. IVB WK 2,5-3 D-4 | Z7.270.0427.0 | 10 | 6 пол. IVB WK 4-6 | Z7.281.1627.0 | 10 | 6 пол. IVB WK 4/D...-6 | Z7.281.7627.0 | 10 |
| 5 пол. IVB WK 2,5-3 D-5 | Z7.270.0527.0 | 10 | 7 пол. IVB WK 4-7 | Z7.281.1727.0 | 10 | 7 пол. IVB WK 4/D...-7 | Z7.281.7727.0 | 10 |
| 6 пол. IVB WK 2,5-3 D-6 | Z7.270.0627.0 | 10 | 8 пол. IVB WK 4-8 | Z7.281.1827.0 | 10 | 8 пол. IVB WK 4/D...-8 | Z7.281.7827.0 | 10 |
| 7 пол. IVB WK 2,5-3 D-7 | Z7.270.0727.0 | 10 | 9 пол. IVB WK 4-9 | Z7.281.1927.0 | 10 | 9 пол. IVB WK 4/D...-9 | Z7.281.7927.0 | 10 |
| 8 пол. IVB WK 2,5-3 D-8 | Z7.270.0827.0 | 10 | 10 пол. IVB WK 4-10 | Z7.281.2027.0 | 10 | 10 пол. IVB WK 4/D...-10 | Z7.281.8027.0 | 10 |
| 9 пол. IVB WK 2,5-3 D-9 | Z7.270.0927.0 | 10 | 11 пол. IVB WK 4-11 | Z7.281.2127.0 | 10 | 11 пол. IVB WK 4/D...-11 | Z7.281.8127.0 | 10 |
| 10 пол. IVB WK 2,5-3 D-10 | Z7.270.1027.0 | 10 | 12 пол. IVB WK 4-12 | Z7.281.2227.0 | 10 | 12 пол. IVB WK 4/D...-12 | Z7.281.8227.0 | 10 |
| 11 пол. IVB WK 2,5-3 D-11 | Z7.270.1127.0 | 10 | | | | WK 4/DEU | 6 мм шаг, винт М 3 | |
| 12 пол. IVB WK 2,5-3 D-12 | Z7.270.1227.0 | 10 | | | | 2 пол. IVB WK 4/DEU-2 | Z7.271.0227.0 | 10 |
| 70 пол. IVB WK 2,5-3 DM-70 | Z7.270.0027.0 | 10 | | | | 3 пол. IVB WK 4/DEU-3 | Z7.271.0327.0 | 10 |
| | | | | | | 4 пол. IVB WK 4/DEU-4 | Z7.271.0427.0 | 10 |
| | | | | | | 5 пол. IVB WK 4/DEU-5 | Z7.271.0527.0 | 10 |
| | | | | | | 6 пол. IVB WK 4/DEU-6 | Z7.271.0627.0 | 10 |
| | | | | | | 7 пол. IVB WK 4/DEU-7 | Z7.271.0727.0 | 10 |
| | | | | | | 8 пол. IVB WK 4/DEU-8 | Z7.271.0827.0 | 10 |
| | | | | | | 9 пол. IVB WK 4/DEU-9 | Z7.271.0927.0 | 10 |
| | | | | | | 10 пол. IVB WK 4/DEU-10 | Z7.271.1027.0 | 10 |
| | | | | | | 11 пол. IVB WK 4/DEU-11 | Z7.271.1127.0 | 10 |
| | | | | | | 12 пол. IVB WK 4/DEU-12 | Z7.271.1227.0 | 10 |

| Тип | Номер по каталогу | Упаковка | Тип | Номер по каталогу | Упаковка |
|------------------------|------------------------------|----------|-------------------------|----------------------------|----------|
| WK6/U | 8 мм шаг, винт М 3 | | WKN 16/U | 12 мм шаг, винт М 4 | |
| 2 пол. IVB WK 6-2 | Z7.282.2227.0 | 10 | 2 пол. IVB WKN 16-2 | Z7.284.2227.0 | 10 |
| 3 пол. IVB WK 6-3 | Z7.282.2327.0 | 10 | 3 пол. IVB WKN 16-3 | Z7.284.2327.0 | 10 |
| 4 пол. IVB WK 6-4 | Z7.282.2427.0 | 10 | 4 пол. IVB WKN 16-4 | Z7.284.2427.0 | 10 |
| 5 пол. IVB WK 6-5 | Z7.282.2527.0 | 10 | 5 пол. IVB WKN 16-5 | Z7.284.2527.0 | 10 |
| 6 пол. IVB WK 6-6 | Z7.282.2627.0 | 10 | 6 пол. IVB WKN 16-6 | Z7.284.2627.0 | 10 |
| 7 пол. IVB WK 6-7 | Z7.282.2727.0 | 10 | 7 пол. IVB WKN 16-7 | Z7.284.2727.0 | 10 |
| 8 пол. IVB WK 6-8 | Z7.282.2827.0 | 10 | 8 пол. IVB WKN 16-8 | Z7.284.2827.0 | 10 |
| 9 пол. IVB WK 6-9 | Z7.282.2927.0 | 10 | 9 пол. IVB WKN 16-9 | Z7.284.2927.0 | 10 |
| 10 пол. IVB WK 6-10 | Z7.282.3027.0 | 10 | 10 пол. IVB WKN 16-10 | Z7.284.3027.0 | 10 |
| 11 пол. IVB WK 6-11 | Z7.282.3127.0 | 10 | 11 пол. IVB WKN 16-11 | Z7.284.3127.0 | 10 |
| 12 пол. IVB WK 6-1 2 | Z7.282.3227.0 | 10 | 12 пол. IVB WKN 16-12 | Z7.284.3227.0 | 10 |
| | | | 30 пол. IVB WKN 16 M-30 | Z7.284.2027.0 | 10 |
| WKN 10/U | 10 мм шаг, винт М 3.5 | | WKN 35/U | 16 мм шаг, винт М 5 | |
| 2 пол. IVB WKN 10-2 | Z7.283.2227.0 | 10 | 2 пол. IVB WKN 35-2 | Z7.285.2227.0 | 5 |
| 3 пол. IVB WKN 10-3 | Z7.283.2327.0 | 10 | 3 пол. IVB WKN 35-3 | Z7.285.2327.0 | 5 |
| 4 пол. IVB WKN 10-4 | Z7.283.2427.0 | 10 | 4 пол. IVB WKN 35-4 | Z7.285.2427.0 | 5 |
| 5 пол. IVB WKN 10-5 | Z7.283.2527.0 | 10 | 5 пол. IVB WKN 35-5 | Z7.285.2527.0 | 5 |
| 6 пол. IVB WKN 10-6 | Z7.283.2627.0 | 10 | 6 пол. IVB WKN 35-6 | Z7.285.2627.0 | 5 |
| 7 пол. IVB WKN 10-7 | Z7.283.2727.0 | 10 | 7 пол. IVB WKN 35-7 | Z7.285.2727.0 | 5 |
| 8 пол. IVB WKN 10-8 | Z7.283.2827.0 | 10 | 8 пол. IVB WKN 35-8 | Z7.285.2827.0 | 5 |
| 9 пол. IVB WKN 10-9 | Z7.283.2927.0 | 10 | 9 пол. IVB WKN 35-9 | Z7.285.2927.0 | 5 |
| 10 пол. IVB WKN 10-10 | Z7.283.3027.0 | 10 | 10 пол. IVB WKN 35-10 | Z7.285.3027.0 | 5 |
| 11 пол. IVB WKN 10- 11 | Z7.283.3127.0 | 10 | 11 пол. IVB WKN 35-11 | Z7.285.3127.0 | 5 |
| 12 пол. IVB WKN 10-1 2 | Z7.283.3227.0 | 10 | 12 пол. IVB WKN 35-12 | Z7.285.3227.0 | 5 |
| | | | 20 пол. IVB WKN 35 M-20 | Z7.285.2027.0 | 10 |

Принадлежности (аксессуары) для наборных клемм

selos



Перемычки, неизолированные

| Тип | Номер по каталогу | Упаковка | Тип | Номер по каталогу | Упаковка | Тип | Номер по каталогу | Упаковка |
|-------------------------------|-----------------------------|----------|---|---------------------------|----------|---------------------|---------------------------|----------|
| для клемм | | | WK 4/U | 6 мм шаг, винт М 3 | | WK 4/3-6 SKO | 6 мм шаг, винт М 3 | |
| WK 2,5/U | 5 мм шаг, винт М 2.5 | | WK 4TKS D/U | | | 2 пол. 2072/2 | Z7.220.0227.0 | 50 |
| WK 2,5 - 4 KOI/U | | | WK 4 3 S 1 K/U | | | 3 пол. 2072/3 | Z7.220.0327.0 | 50 |
| WK 2,511/81 13 S/H | | | WK 4 3-6 S 1 K/U | | | 4 пол. 2072/4 | Z7.220.0427.0 | 50 |
| WKN 2,5 E/U | | | WK 4 5 S 2,8 1 K/U | | | 5 пол. 2072/5 | Z7.220.0527.0 | 50 |
| 2 пол. VB WK 2,5-2 | Z7.280.0227.0 | 10 | WK 4 3 S 1 K/IW/U | | | 6 пол. 2072/6 | Z7.220.0627.0 | 50 |
| 3 пол. VB WK 2,5-3 | Z7.280.0327.0 | 10 | WK 4 3-6 S 1 K/IW/U | | | 70 пол. 2072/M | Z7.210.1027.0 | 10 |
| 4 пол. VB WK 2,5-4 | Z7.280.0427.0 | 10 | WK 4/U F1 | | | | | |
| 5 пол. VB WK 2,5-5 | Z7.280.0527.0 | 10 | WK 4/U F2 | | | WK/5 S/U | 6 мм шаг, винт М 3 | |
| 6 пол. VB WK 2,5-6 | Z7.280.0627.0 | 10 | 2 пол. VB WK 4-2 | Z7.281.0227.0 | 10 | WK/5-10 S/U | | |
| 80 пол. VB WK 2.5 M-80 | Z7.280.0027.0 | 10 | 3 пол. VB WK 4-3 | Z7.281.0327.0 | 10 | WK/3-6 S/U | | |
| | | | 4 пол. VB WK 4-4 | Z7.281.0427.0 | 10 | WKM S/U | | |
| WKM 2,5/15 | 5мм шаг, винт М 2.5 | | 5 пол. VB WK 4-5 | Z7.281.0527.0 | 10 | WK/4-8 S/U | | |
| WKM 2,5 F1/15 | | | 6 пол. VB WK 4-6 | Z7.281.0627.0 | 10 | 2 пол. 9703/6-2 | Z7.211.0227.0 | 50 |
| WKM 2,5 F2/15 | | | 70 пол. VB WK 4M-70 | Z7.281.0027.0 | 10 | 3 пол. 9703/6-3 | Z7.211.0327.0 | 50 |
| WKM 2,5/2 S 2,8 1 K/15 | | | | | | 4 пол. 9703/6-4 | Z7.211.0427.0 | 50 |
| WKM 2,5 TP1 0/15 | | | WK 4/D 1/2 U | 6 мм шаг, винт М 3 | | 5 пол. 9703/6-5 | Z7.211.0527.0 | 50 |
| WKM 2,5 TP2 0/15 | | | WK 4/D 2/2 U | | | 6 пол. 9703/6-6 | Z7.211.0627.0 | 50 |
| 2 пол. VB WKM 2,5/15-2 | Z7.215.4227.0 | 50 | 2 пол. VB WK 4 D...-2 | Z7.281.6227.0 | 10 | 70 пол. 9703/6 M-70 | Z7.211.0027.0 | 10 |
| 3 пол. VB WKM 2,5/15-3 | Z7.215.4327.0 | 50 | 3 пол. VB WK 4 D...-3 | Z7.281.6327.0 | 10 | | | |
| 4 пол. VB WKM 2,5/15-4 | Z7.215.4427.0 | 50 | 4 пол. VB WK 4 D...-4 | Z7.281.6427.0 | 10 | | | |
| 5 пол. VB WKM 2,5/15-5 | Z7.215.4527.0 | 50 | 5 пол. VB WK 4 D...-5 | Z7.281.6527.0 | 10 | | | |
| 6 пол. VB WKM 2,5/15-6 | Z7.215.4627.0 | 50 | 6 пол. VB WK 4 D...-6 | Z7.281.6627.0 | 10 | | | |
| 60 пол. VB WKM2.5/15 M-60 | Z7.215.4027.0 | 10 | 70 пол. VB WK 4 D...M-70 | Z7.281.6027.0 | 10 | | | |
| | | | | | | | | |
| WK/3 S/IW/U | 6 мм шаг, винт М 3 | | WKM 4/15 | 6 мм шаг, винт М 3 | | | | |
| WK/3 - 6 S/IW/U | | | WK 4/D EU | | | | | |
| WK/4 S/IW/U | | | WK 4 E/U только для установки сверху | | | | | |
| WK/4-8 S/IW/U | | | WK 4 E/U GU ORANGE | | | | | |
| 2 пол. VB WK/...S/IW/U-2 | Z7.281.3227.0 | 10 | WK 4 E/U GO | | | | | |
| 3 пол. VB WK/...S/IW/U-3 | Z7.281.3327.0 | 10 | WK 4 E/U G2 | | | | | |
| 4 пол. VB WK/...S/IW/U-4 | Z7.281.3427.0 | 10 | WK 4 E/U G1 ORANGE | | | | | |
| 5 пол. VB WK/...S/IW/U-5 | Z7.281.3527.0 | 10 | WK 4 E/U G-URL | | | | | |
| 6 пол. VB WK/...S/IW/U-6 | Z7.281.3627.0 | 10 | WK 4 E/U G-ULR | | | | | |
| 20 пол. VB WK/...S/IW/U-20 | Z7.281.3027.0 | 10 | WK 4 E/U VB SCHWARZ | | | | | |
| | | | 2 пол. 9215-2 | Z7.210.3227.0 | 50 | | | |
| | | | 3 пол. 9215-3 | Z7.210.3327.0 | 50 | | | |
| | | | 4 пол. 9215-4 | Z7.210.3427.0 | 50 | | | |
| | | | 5 пол. 9215-5 | Z7.210.3527.0 | 50 | | | |
| | | | 6 пол. 9215-6 | Z7.210.3627.0 | 50 | | | |
| | | | 70 пол. 9215 M-70 | Z7.210.3027.0 | 10 | | | |



| Тип | Номер по каталогу | Упаковка |
|----------------------------|------------------------------|----------|
| WK6/U | 8 мм шаг, винт М 3.5 | |
| 2 пол. VB WK6-2 | Z7.282.0227.0 | 10 |
| 3 пол. VB WK 6-3 | Z7.282.0327.0 | 10 |
| 4 пол. VB WK 6-4 | Z7.282.0427.0 | 10 |
| 5 пол. VB WK 6-5 | Z7.282.0527.0 | 10 |
| 6 пол. VB WK6-6 | Z7.282.0627.0 | 10 |
| 40 пол. VB WK 6 M-40 | Z7.282.0027.0 | 10 |
| WK 10/Si U 5 x 20 | 8 мм шаг, винт М 3 | |
| WK 10/Si U 5 x 25 | | |
| WK 10/Si U 5 x 30 | | |
| WK 10/Si U 6,3 x 32 | | |
| WK 10/Si UD | | |
| 2 пол. VB WK10/Si-2 | Z7.287.0227.0 | 10 |
| 3 пол. VB WK10/Si-3 | Z7.287.0327.0 | 10 |
| 4 пол. VB WK10/Si-4 | Z7.287.0427.0 | 10 |
| 5 пол. VB WK10/Si-5 | Z7.287.0527.0 | 10 |
| 6 пол. VB WK10/Si-6 | Z7.287.0627.0 | 10 |
| 30 пол. VB WK10/Si M-30 | Z7.287.0027.0 | 10 |
| WKN 10/U | 10 мм шаг, винт М 3.5 | |
| 2 пол. VB WKN 10-2 | Z7.283.6227.0 | 10 |
| 3 пол. VB WKN 10-3 | Z7.283.6327.0 | 10 |
| 4 пол. VB WKN 10-4 | Z7.283.6427.0 | 10 |
| 5 пол. VB WKN 10-5 | Z7.283.6527.0 | 10 |
| 6 пол. VB WKN 10-6 | Z7.283.6627.0 | 10 |
| 40 пол. VB WKN 10 M-40 | Z7.283.6027.0 | 10 |
| WKN 70/U | 24 мм шаг, винт М 6 | |
| 2 пол. VB WKN 70-2 | Z7.286.3227.0 | 5 |
| 3 пол. VB WKN 70-3 | Z7.286.3327.0 | 5 |
| 4 пол. VB WKN 70-4 | Z7.286.3427.0 | 5 |
| 5 пол. VB WKN 70-5 | Z7.286.3527.0 | 5 |
| 6 пол. VB WKN 70-6 | Z7.286.3627.0 | 5 |
| WKN 150/U | 28 мм шаг, винт М 8 | |
| 2 пол. VB WKN 150-2 | Z7.287.1227.0 | 5 |
| 3 пол. VB WKN 150-3 | Z7.287.1327.0 | 5 |

Принадлежности (аксессуары) для наборных клемм

selos



Одиночная заглушка для перемычки

| Тип | Номер по каталогу | Упаковка | Тип | Номер по каталогу | Упаковка |
|------------------------|-------------------|----------|--|-------------------|----------|
| для клемм | | | WK 4 E/U | | |
| | | | WKM 4/15 | | |
| WK 2, 5/U | | | AD VB 4/15 GELB | 04. 326. 2953. 8 | 10 |
| WK 2, 5-4 KOI/U | | | | | |
| WK 2, 5 E/U | | | | | |
| AD VB 2. 5 GELB | 04. 326. 2053. 8 | 10 | WK 6/U | | |
| | | | WK 6 ETK/U | | |
| | | | AD VB 6 GELB | 04. 326. 2253. 8 | 10 |
| WKM 2, 5 F.. | | | | | |
| WKM 2, 5/15 | | | | | |
| AD VB 2. 5/15 GELB | 04. 326. 3053. 8 | 10 | WKN 10/U | | |
| | | | WKN 10 ETK/35 | | |
| | | | AD VB 10 GELB | 04. 326. 2353. 8 | 10 |
| WK/3 S/.. | | | | | |
| WK 4/U | | | | | |
| WK 4/U F.. | | | WK 10/Si U без возможности маркировки | | |
| WK 4 SL/35 | | | | 04. 312. 2056. 10 | |
| WK 4 ETK/U | | | | | |
| WK 4/D.. | | | | | |
| WK 4 TKS D/U | | | WKN 35/U | | |
| WK/4 S/.. | | | AD VB 35 GELB | 04. 326. 2553. 8 | 10 |
| WK 4 3.. | | | | | |
| WK 4 5.. | | | | | |
| WK 5.. | | | WKN 70/U | | |
| AD VB 4 GELB | 04. 326. 2153. 8 | 10 | AD VB 70 GELB | 04. 326. 2653. 8 | 10 |
| | | | | | |
| | | | | | |
| | | | | | |
| | | | | | |
| | | | | | |
| | | | | | |



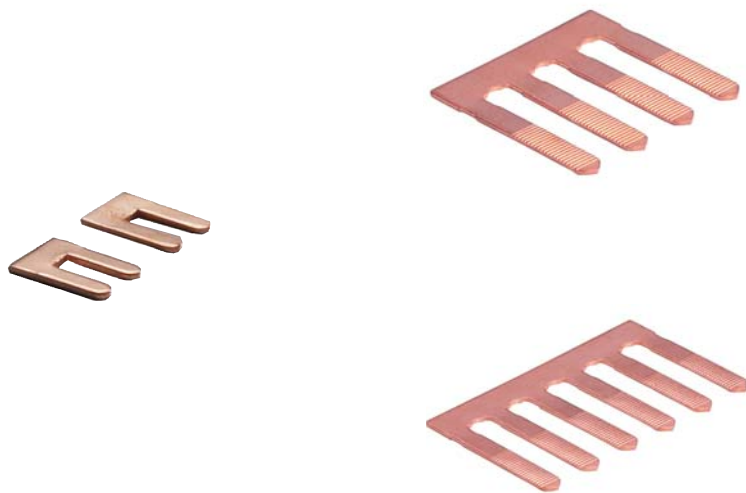
**изолирующая пластина
с возможностью маркировки**

**разъединительная пластина
с возможностью маркировки**

| Тип | Номер по каталогу | Упаковка | Тип | Номер по каталогу | Упаковка |
|----------------------------------|-------------------|----------|----------------|-------------------|----------|
| для клемм | | | | | |
| WK 2,5/U | | | для TS 32 + 35 | Z7.311.1753.0 | |
| TS 2,5 GELB | 07.311.2053.8 | 10 | для TS 15 | Z7.311.2753.0 | 10 |
| | | | | | |
| WK/3... | | | | | |
| WK 4/U | | | | | |
| WK 4/... | | | | | |
| WK 4 3... | | | | | |
| WK 4 5 S | | | | | |
| WK 5 | | | | | |
| TS 4 GELB | 07.311.2153.8 | 10 | | | |
| | | | | | |
| WK6/U | | | | | |
| TS 6 GELB | 07.311.2253.8 | 10 | | | |
| | | | | | |
| WKM 2,5 F... | | | | | |
| TSM 2,5/15 | 07.311.2853.8 | 10 | | | |
| | | | | | |
| WKM 4/15 | | | | | |
| TS 4/15 GELB | 07.311.2953.8 | 10 | | | |
| | | | | | |
| изолирующая пластина с заглушкой | | | | | |
| WKN 16/U | | | | | |
| TSN AD 16 GELB | 07.311.8553.8 | 10 | | | |
| | | | | | |
| | | | | | |
| | | | | | |

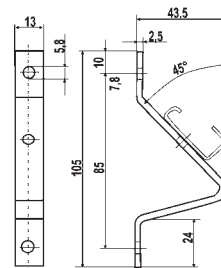
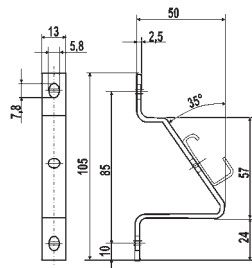
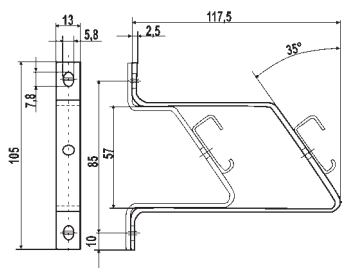
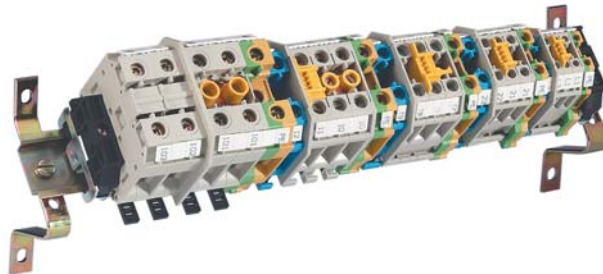
Принадлежности (аксессуары) для наборных клемм

selos



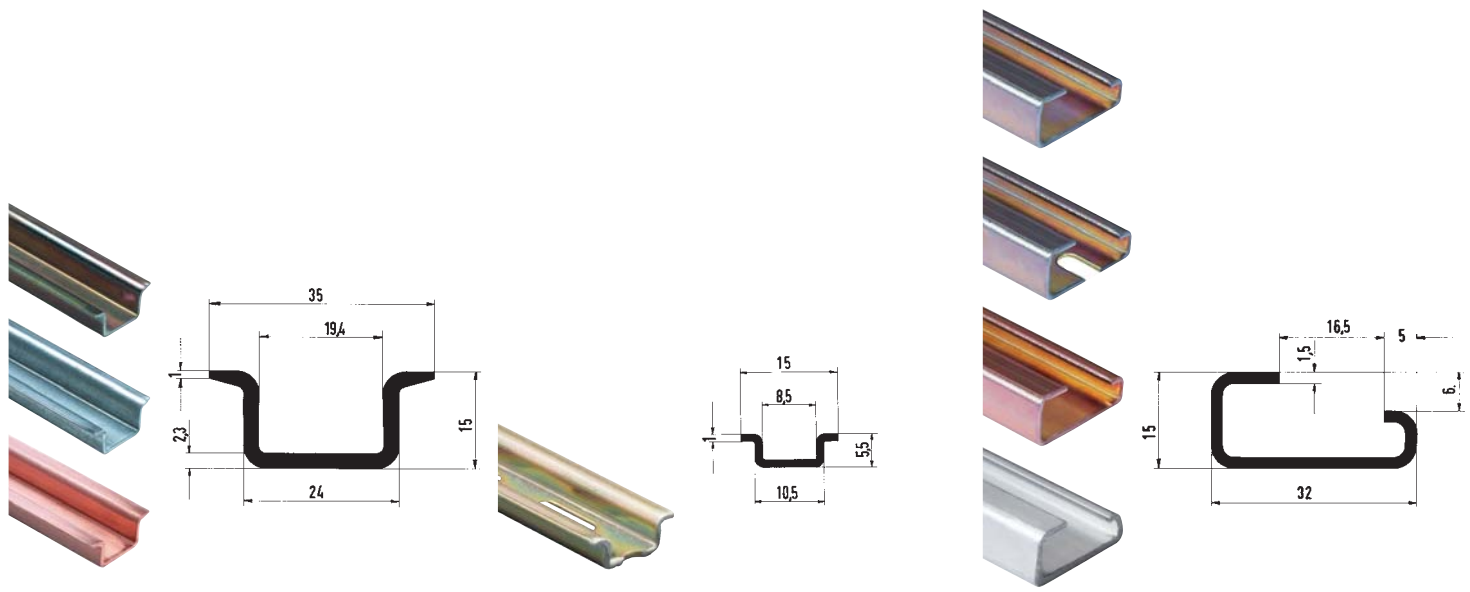
Соединительные мостики, неизолированные (для рабочих напряжений до 50 В)

| Тип | Номер по каталогу | Упаковка | Тип | Номер по каталогу | Упаковка | Тип | Номер по каталогу | Упаковка |
|---------------------------------------|-------------------|----------|-----------------------|-------------------|----------|---------------------------|-------------------|----------|
| для клемм | | | WK 4 E/U | | | WK 4 TKM/U | | |
| | | | 1 мм толщина | | | WK4/U | | |
| 9785 U/10Ω up to 50 кΩ | | | 2 пол. VB WK 4 E-2 | | | WK 4 TKS D/U | | |
| 9785 U/10Ω-SPT up to 50 кΩ-SPT | | | 3 пол. VB WK 4 E-3 | | | WK 4 TKG-TRST/U | | |
| 9786 U/12 | | | 4 пол. VB WK 4 E-4 | | | 0,5 мм толщина | | |
| 9786 U/12 D | | | 5 пол. VB WK 4 E-5 | | | 2 пол. VB 0,5 WK 4..-2 | | |
| 9786 U/12 D-G1 | | | 6 пол. VB WK 4 E-6 | | | 3 пол. VB 0,5 WK 4..-3 | | |
| 9786 U/12 G 2-4 K | | | 7 пол. VB WK 4 E-7 | | | 4 пол. VB 0,5 WK 4..-4 | | |
| 9786 U/12 G 2-3 K | | | 8 пол. VB WK 4 E-8 | | | 5 пол. VB 0,5 WK 4..-5 | | |
| 1 мм толщина | | | 9 пол. VB WK 4 E-9 | | | 6 пол. VB 0,5 WK 4..-6 | | |
| 2 пол. VB 9786-2 | | | 10 пол. VB WK 4 E-10 | | | 7 пол. VB 0,5 WK 4..-7 | | |
| 3 пол. VB 9786-3 | | | 11 пол. VB WK 4 E-11 | | | 8 пол. VB 0,5 WK 4..-8 | | |
| 4 пол. VB 9786-4 | | | 12 пол. VB WK 4 E-12 | | | 9 пол. VB 0,5 WK 4..-9 | | |
| | | | 70 пол. VB WK 4 EM-70 | | | 10 пол. VB 0,5 WK 4..-10 | | |
| | | | | | | 11 пол. VB 0,5 WK 4..-11 | | |
| | | | | | | 12 пол. VB 0,5 WK 4..-12 | | |
| | | | | | | 70 пол. VB 0,5 WK 4. M-70 | | |
| | | | 1 мм толщина, угловые | | | 1 мм толщина | | |
| | | | 2 пол. VBS WK 4 E-2 | | | 2 пол. VB 1 WK 4..-2 | | |
| | | | 3 пол. VBS WK 4 E-3 | | | 3 пол. VB 1 WK 4..-3 | | |
| | | | 4 пол. VBS WK 4 E-4 | | | 4 пол. VB 1 WK 4..-4 | | |
| | | | 5 пол. VBS WK 4 E-5 | | | 5 пол. VB 1 WK 4..-5 | | |
| | | | 6 пол. VBS WK 4 E-6 | | | 6 пол. VB 1 WK 4..-6 | | |
| | | | 7 пол. VBS WK 4 E-7 | | | 7 пол. VB 1 WK 4..-7 | | |
| | | | 8 пол. VBS WK 4 E-8 | | | 8 пол. VB 1 WK 4..-8 | | |
| | | | 9 пол. VBS WK 4 E-9 | | | 9 пол. VB 1 WK 4..-9 | | |
| | | | 10 пол. VBS WK 4 E-10 | | | 10 пол. VB 1 WK 4..-10 | | |
| | | | 11 пол. VBS WK 4 E-11 | | | 11 пол. VB 1 WK 4..-11 | | |
| | | | 12 пол. VBS WK 4 E-12 | | | 12 пол. VB 1 WK 4..-12 | | |
| | | | | | | 70 пол. VB 1 WK 4. M-70 | | |



Угловые поддерживающие кронштейны

| Тип | Номер по каталогу | Упаковка | Тип | Номер по каталогу | Упаковка | Тип | Номер по каталогу | Упаковка |
|--|-------------------|----------|--------|-------------------|----------|--------|-------------------|----------|
| 9018 D | Z5.516.2511.0 | 50 | 9018 H | Z5.516.2711.0 | 50 | 9018 N | Z5.516.2811.0 | 50 |
| | | | | | | | | |
| | | | | | | | | |
| | | | | | | | | |
| | | | | | | | | |
| | | | | | | | | |
| | | | | | | | | |
| | | | | | | | | |
| | | | | | | | | |
| | | | | | | | | |
| | | | | | | | | |
| | | | | | | | | |
| | | | | | | | | |
| | | | | | | | | |
| <p>Винты AM 5 x 8 DIN 85, гайки BM 5 DIN 439 и винты 5,3 DIN 433 идут в комплекте поставки с поддерживающим кронштейном для закрепления на DIN рейке</p> <p>Материал: Кронштейн: оцинкованная сталь Винты, гайки и шайбы: оцинкованная и хромированная сталь</p> | | | | | | | | |
| | | | | | | | | |
| | | | | | | | | |
| | | | | | | | | |
| | | | | | | | | |
| | | | | | | | | |
| | | | | | | | | |
| | | | | | | | | |
| | | | | | | | | |
| | | | | | | | | |



Монтажная рейка 35 x 15
в соответствии DIN EN 60715

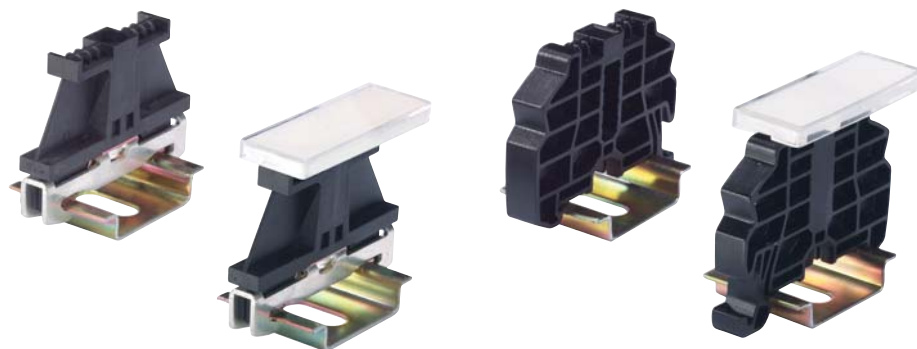
Монтажная рейка 15 x 5.5
в соответствии DIN EN 60715

Монтажная рейка 32
в соответствии DIN EN 60715

| Тип | Номер по каталогу | Упаковка | Тип | Номер по каталогу | Упаковка | Тип | Номер по каталогу | Упаковка |
|--------------------------|-------------------|----------|----------------------|-------------------|----------|--------------------|-------------------|----------|
| 35x27x15 EN 60715 | 98.360.0000.0 | 1 | | | | 9006 EN 60715 G-32 | 98.190.0000.0 | 1 |
| | | | | | | 9006 EN 6071 56-32 | 98.190.1000.0 | 1 |
| 35 x 24 x 15 EN 60715 ZN | 98.360.0004.0 | 1 | | | | | | |
| 35 x 24 x 15 EN 60715 CU | 98.380.0000.0 | 10 | | | | 9006 E-CU | 98.220.0000.0 | 10 |
| | | | 9021/15x5,5 EN 60715 | 98.090.0000.0 | 1 | | | |
| | | | 9021/15x5,5 EN 60715 | 98.090.0015.0 | 10 | | | |
| | | | | | | 9006 AL | 98.210.0000.0 | 1 |
| | | | | | | | | |
| | | | | | | | | |
| | | | | | | | | |
| | | | | | | | | |
| | | | | | | | | |
| | | | | | | | | |
| | | | | | | | | |
| | | | | | | | | |
| | | | | | | | | |
| | | | | | | | | |
| | | | | | | | | |
| | | | | | | | | |
| | | | | | | | | |
| | | | | | | | | |
| | | | | | | | | |
| | | | | | | | | |

Принадлежности (аксессуары) для наборных клемм

selos



Торцевой зажим для TS 35
с винтовой фиксацией

Торцевой зажим forTS 35
Безвинтовая фиксация

| | Тип | Номер по каталогу | Упаковка | Тип | Номер по каталогу | Упаковка |
|--|------------------|-------------------|---------------|-------------|-------------------|----------|
| Торцевой зажим | | | | | | |
| 1. Торцевой зажим TS 35 с винтом | ширина 8 мм | 9708/2 S 35 | Z5.522.8553.0 | 100 | | |
| 2. Торцевой зажим TS 35 с винтом с маркировочной площадкой | ширина 8/17,5 мм | 9708/2 BS/35 | 69.920.0553.0 | 100 | | |
| 3. Торцевой зажим TS 35 без винта | ширина 8 мм | | | WEF 1/35 | Z5.523.9353.0 | 100 |
| 4. Торцевой зажим TS 35 без винта с возможностью маркировки клеммных сборок | ширина 8/17,5 мм | | | WEF 1 BS/35 | 69.920.1053.0 | 100 |
| 5. Торцевой зажим TS 15 | ширина 7,5 мм | | | | | |
| 6. Торцевой зажим с универсальным креплением (U-опорой) | ширина 10 мм | | | | | |
| | | | | | | |
| | | | | | | |
| | | | | | | |
| | | | | | | |
| | | | | | | |
| | | | | | | |
| | | | | | | |
| | | | | | | |
| | | | | | | |
| | | | | | | |
| | | | | | | |
| | | | | | | |
| | | | | | | |
| | | | | | | |
| | | | | | | |
| | | | | | | |
| | | | | | | |
| | | | | | | |
| | | | | | | |
| | | | | | | |
| | | | | | | |
| | | | | | | |
| | | | | | | |
| | | | | | | |
| | | | | | | |
| | | | | | | |



Полиамид 66/6
Клеммная опора:
оцинкованная
сталь



Полиамид 66/6
Клеммная опора:
оцинкованная
сталь

Торцевой зажим для TS 35

Торцевой зажим с U-опорой

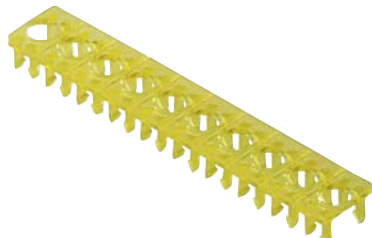
Торцевой зажим для TS 15

| Тип | Номер по каталогу | Упаковка | Тип | Номер по каталогу | Упаковка | Тип | Номер по каталогу | Упаковка |
|-------------|-------------------|----------|-------|-------------------|----------|----------|-------------------|----------|
| 9708/3 S 35 | Z5.523.5153.0 | 100 | | | | | | |
| | | | | | | 9208/S15 | Z5.522.7553.0 | 100 |
| | | | WE2/U | Z5.523.5653.0 | 100 | | | |
| | | | WE1/U | Z5.523.5753.0 | 100 | | | |
| | | | | | | | | |
| | | | | | | | | |
| | | | | | | | | |
| | | | | | | | | |
| | | | | | | | | |
| | | | | | | | | |
| | | | | | | | | |
| | | | | | | | | |
| | | | | | | | | |
| | | | | | | | | |
| | | | | | | | | |
| | | | | | | | | |
| | | | | | | | | |

Принадлежности (аксессуары) для наборных клемм



Заглушка для 10 клемм



**Заглушка для 10 клемм
отверстия для щупа**

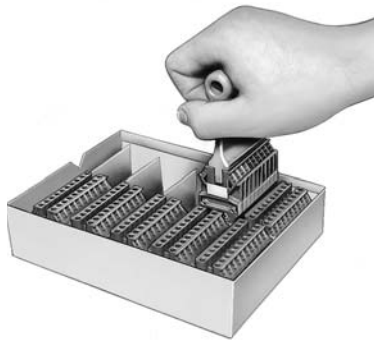


**Полоска заглушек с предупреждающим знаком
для 4 клемм**

| Тип | Номер по каталогу | Упаковка | Тип | Номер по каталогу | Упаковка | Тип | Номер по каталогу | Упаковка |
|--------------------------|-------------------|----------|------------------------|-------------------|----------|------------------|-------------------|----------|
| WK 2,5/U | | | WK 2,5/U | | | WK 2,5/U | 04.343.4756.8 | 10 |
| WK 2,5-4 KOI/U... | | | WK 2,5-4 KO I/4 | | | | | |
| AD VB 5/10 E GELB | 04.342.0556.8 | 10 | AD VB 5/10 P GELB | 04.342.3556.8 | 10 | WK 4/U | 04.343.4856.8 | 10 |
| | | | | | | WK 6/U | 04.343.4956.8 | 10 |
| WK 4/U | | | WK 4 | | | WKN 10/U | 04.343.5056.8 | 10 |
| AD VB 6/10 | 04.342.0656.8 | 10 | AD VB 6/10 P GELB | 04.342.3656.8 | 10 | WKN 16/U | 04.343.5156.8 | 10 |
| | | | | | | WKN 35/U | 04.343.5256.8 | 10 |
| WK 10/U | | | WK 4 E/U | | | WKN 70/U | 04.343.5356.8 | 10 |
| AD VB 10/10 GELB | 04.342.1056.8 | 10 | AD VB 6/10 EP GELB | 04.342.5656.8 | 10 | WKN 150/U | 04.343.5456.8 | 10 |
| | | | | | | | | |
| WK 4 E/U | | | WK 6/U | | | | | |
| AD VB 6/10 E GELB | 04.342.2656.8 | 10 | AD VB 8/10 P GELB | 04.342.3856.8 | 10 | | | |
| | | | | | | | | |
| | | | WK 10/U | | | | | |
| | | | AD VB 10/10 P GELB | 04.342.4056.8 | 10 | | | |
| | | | | | | | | |
| | | | WK 5... S/U | | | | | |
| | | | WK/3 S/.. | | | | | |
| | | | WK/4 S/.. | | | | | |
| | | | WK 4 3.. | | | | | |
| | | | AD VB 6/10 P GELB | 04.34236568 | 10 | | | |
| | | | | | | | | |
| | | | | | | | | |
| | | | | | | | | |
| | | | | | | | | |
| | | | | | | | | |
| | | | | | | | | |
| | | | | | | | | |
| | | | | | | | | |



Кожух
для клемм 95 - 240 мм²



Монтажная ручка для установки клемм
для клемм до 6 мм²



Изолирующая втулка для ножевых (плоских) контактов
6.3 x 0.8 мм

| Тип | Номер по каталогу | Упаковка | Тип | Номер по каталогу | Упаковка | Тип | Номер по каталогу | Упаковка |
|------------------|-------------------|----------|--|-------------------|----------|--|-------------------|----------|
| для клемм | | | для клемм | | | Изолирующая втулка для вставных замыкателей, цвет: желтый с маркировочной поверхностью | | |
| RFK 1/185 | Z7.409.5853.0 | 10 | WK 2,5 | 05.594.5853.0 | 10 | для 1,5 мм ² | 05.592.7553.0 | 2000 |
| RFK 1/240 | Z7.409.5853.0 | 10 | | | | для 2,5 мм ² | 05.592.7653.0 | 2000 |
| | | | WK 4 | 05.594.5953.0 | 10 | | | |
| | | | WK 6 | 05.594.6053.0 | 10 | | | |
| | | | | | | Изолирующая втулка для вставных замыкателей, цвет: желтый | | |
| | | | WK 4E/U | 05.582.8153.0 | 10 | для 2,5 мм ² (может вставляться с двух сторон) | | |
| | | | Берете клеммы из упаковки, применяя монтажную ручку и устанавливаете их на монтажную рейку, вот и все! Время на установку 100 клемм: 90 секунд. | | | маркированная | 05.582.8653.0 | 1 |
| | | | | | | немаркированная | 05.582.8753.0 | |
| | | | | | | | | |
| | | | | | | | | |
| | | | | | | | | |
| | | | | | | | | |
| | | | | | | | | |
| | | | | | | | | |
| | | | | | | | | |
| | | | | | | | | |
| | | | | | | | | |
| | | | | | | | | |
| | | | | | | | | |
| | | | | | | | | |
| | | | | | | | | |
| | | | | | | | | |
| | | | | | | | | |
| | | | | | | | | |
| | | | | | | | | |
| | | | | | | | | |
| | | | | | | | | |
| | | | | | | | | |
| | | | | | | | | |
| | | | | | | | | |

Принадлежности (аксессуары) для наборных клемм

selos



Щупы и гнезда

Измерительная перемычка

Щупы

| Тип | Номер по каталогу | Упаковка | Тип | Номер по каталогу | Упаковка | Тип | Номер по каталогу | Упаковка |
|--------------------|-------------------|---------------|-------------------------|-------------------|----------|-------------------|-------------------|----------|
| Щупы | | | Измерительная перемычка | | | защелка со | | |
| WK 2,5 | | | WK 4 TKG-TRST P3/U | | | стопорным рычагом | | |
| WKN 2,5 E/U | | | WK 4/TKM.../U | | | для клемм | | |
| WK 2,5-3 D/U | | | WK 4 TKS D/U | | | WK 4 | Z1.299.6153.0 | 10 |
| WK 4 TKMP 3/U | | | WK 4/U F1 | | | WK 4 E/U | Z1.299.9053.0 | 10 |
| WK 4 TKG-TRST P3/U | | | WK 4/UF2 | | | | | |
| WK 4 TKS D/U | | | 9290... | Z5.553.9400.0 | 100 | | | |
| WK 2,5 U/8113 S/H | | | | | | | | |
| WK 4/U F1 | | | | | | | | |
| WK 4/U F2 | | | | | | защелка | Z1.299.8153.0 | 10 |
| WK 4 | | | | | | | | |
| WK 4/D1/2 U | | | | | | | | |
| WK 4/D2/2 U | | | | | | | | |
| WK 4/DEU | | | | | | | | |
| WK 4 E.../U | | | | | | | | |
| 9290... | ST 2/2,3 | 25.553.2921.0 | | | | | | |
| WK6 | ST2/4 | Z5.553.3021.0 | | | | | | |
| Гнезда | | | | | | | | |
| WK 2,5 | | | | | | | | |
| WKN 2,5 E/U | | | | | | | | |
| WK 2,5-3 D/U | | | | | | | | |
| WK 2,5-3 D SL | | | | | | | | |
| WK 2,5 U/8113 S/H | 05.509.6021.0 | 10 | | | | | | |
| WK 4 | | | | | | | | |
| WK 4 TKS D/U | | | | | | | | |
| WK 4/U F1 | | | | | | | | |
| WK 4/U F2 | 05.508.8921.0 | 10 | | | | | | |
| WK 4/D1/2 U | | | | | | | | |
| WK 4/D2/2 U | | | | | | | | |
| WK 4/DEU | | | | | | | | |
| WK 4 E.../U | 05.508.8821.0 | 10 | | | | | | |

Маркировочные принад-ти см. на стр.178-179 и 200-202



Тестовая вставка

для WK 4 наборных клемм

с защелкой и рифленой поверхностью

I_{\min} = 10 mA
 I_{\max} = 3.5 A
 U_{\min} = 10 В
 U_{\max} = 250 В ~300 В==

Щуп для безвинтовых клемм

для WKF/WKC наборных клемм, с пружинной фиксацией внешних проводников

PSWKC/F

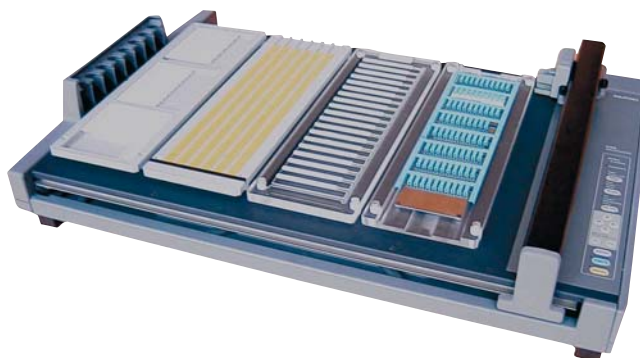
| | | | |
|--------------------------|---------------------------|------|-----|
| одножильный | многожильный | В | А |
| 0.13-1.5 мм ² | 0.13 -1.5 мм ² | 400В | 2.5 |

| Тип | Номер по каталогу | Упаковка | Тип | Номер по каталогу | Упаковка |
|--|-------------------|----------|--|-------------------|----------|
| 1 полюс | | | Однополюсная модель | | |
| без контакта | Z1.299.9253.0 | 10 | 5 мм шаг | | |
| | | | PSWKC/F | Z1.299.9753.0 | |
| 1 полюс | | | Пластина для замыкания | | |
| без контакта | | | клемм | 01.299.9753.0 | |
| модульный | Z1.299.9453.0 | 10 | Торцевая пластина и | | |
| | | | промежуточная пластина для 6 мм | | |
| 10 пол. без контакта | | | ZP/APPS | 07.312.6053.0 | 10 |
| с защелкой и рифленой поверхностью | | | | | |
| Маркированный 1-10 | | | Одна промежуточная пластина на каждую клемму | | |
| PST 10 WK 4 | Z1.299.9553.0 | 10 | необходима, чтобы сделать шаг 6мм | | |
| | | | | | |
| Контакт | 05.549.1200.0 | 1 | | | |
| | | | Перемычка: | | |
| | | | шириной 5 мм | Z7.280.6227.0 | |
| | | | до | | |
| | | | | Z7.280.7027.0 | |
| | | | шириной 6 мм | Z7.261.1227.0 | |
| | | | до | | |
| | | | | Z7.261.2027.0 | |
| | | | | | |
| | | | Отвертка | 06.502.4000.0 | |
| | | | изолированная | | |
| Маркировочные принад-ти см. на стр.178-179 и 200-202 | | | | | |

Маркировочные принадлежности для клемм предназначенных для *selos*

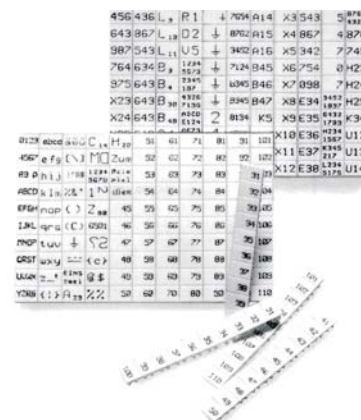


wiewarc



wieplot MUT

| Тип | Номер по каталогу | Упаковка | Тип | Номер по каталогу | Упаковка |
|---|-------------------|----------|---|-------------------|----------|
| wiewarc CD | 95.502.0501.0 | | wieplot MUT | 95.502.0600.0 | |
| Описание | | | Описание | | |
| wiewarc это ПО, предназначенное для использования в ОС Windows® (Windows 95/98/ME/NT/XP) и осуще- программный интерфейс со следующими плоттерами | | | <p>wieplot MUT плоттерная система, которая использует программу wiewarc для обмена данных с компьютером. Система позволяет осуществлять печать на стандартных маркировочных шильдиках Wieland. Эти шильдики обеспечивают точную идентификацию электрических соединений для следующих изделий Wieland: наборные клеммы на монтаж. рейку, прямоугольные многоконтактные разъемы, корпуса для электрооборудования WEB/WEG.</p> <p>Разрешение: 0.025 мм Точность: +/- 0.1 мм Питание: 50/60 Гц, 180–264 В,</p> | | |
| – wieplot MUF (Mutoh system) – Roland system для печати на стандартных шильдиках Wieland. | | | Станд. шаблон 95.502.0620.0 для всех шильдиків Wieland | | |
| wiewarc делает подготовку данных для самостоятельной печати на шильдиках быстрее и легче, чем др. ПО. Интуитивно понятный интерфейс позволяет осуществлять печать как одиночных шильдиків, так и обрабатывать многочисленные партии маркировки. Возможен импорт графических объектов из ф-в Excel, текстовых файлов и графических программ (CAD/CAE). Система управления файлами данных в wiewarc имеет дружелюбный интерфейс, поиск необходимых объектов осуществляется легко и быстро. В пр. wiewarc уже хранятся шаблоны спец. электрических символов. Программа wiewarc способна осуществлять печать на шильдиках в различных областях плоттера (линейками, полями, восходящими и нисходящими обл. и т.д.) в зависимости от р-ра шильдика, и кол-ва разрядов. | | | <p>Потребляемый ток: около 0.3 А при 220 В Сертификаты: UL-UL478 (REV .4) CSA-22.2 No. 220 VDE EN 60 950 Излучения: FCC Класс В FCC Part 15 и VDE Класс В Габариты: 620 мм x 425 мм x 106.5 мм Вес: 6.4 кг Интерфейс: RS-232 C и Centronics</p> | | |
| Системные требования: Pentium II PC или совместимый, мин. 200 МГц или выше, 64 МБ RAM, CD-ROM, VGA адаптер и монитор | | | | | |
| wiewarc поддерживает Windows 95®, Windows 98®, Windows 2000®, Windows NT®, Windows ME® и Windows XP® Professional. | | | | | |



Принадлежности (аксессуары)

| Тип | Номер по каталогу | Упаковка | Тип | Номер по каталогу | Упаковка |
|---|-------------------|----------|---|-------------------|----------------|
| Набор принадлежностей содержит перо плоттера 0.25 мм, картридж с чернилами, перманентное перо 0.3 мм и чистящий набор. | | | Маркировочные карты: | | |
| Набор принадлежностей (базовый набор) | 95.502.0602.0 | | 110 шильдиков в карте | 9075 A/5/10/11 | Z4.242.5053.0 |
| Перо плоттера для систем ROLAND и wieplot MUT: | | | 60 шильдиков в карте | 9705AL/5/10/6 | Z4.242.5153.0 |
| Перо плоттера 0.18 мм | 95.502.0118.0 | | 110 шильдиков в карте | 9705 A/6/10/11 | Z4.242.6053.0 |
| Перо плоттера 0.25 мм | 95.502.0125.0 | | 60 шильдиков в карте | 9705 AL/6/10/6 | Z4.242.6153.0 |
| Перо плоттера 0.35 мм | 95.502.0135.0 | | 84 шильдиков в карте | 9705 A/6,7/12/7 | Z4.242.6753.0* |
| Перо плоттера 0.50 мм | 95.502.0150.0 | | 36 шильдиков в карте | 9705 AL/6,7/12/7 | Z4.242.6853.0* |
| Перо плоттера 0.70 мм | 95.502.0170.0 | | 9705 A/8/10/7 | Z4.242.8053.0* | |
| Перо плоттера 1.00 мм | 95.502.0100.0 | | *с использованием многокартного шаблона | | |
| Перманентное перо плоттера | | | | | |
| 0.30 мм черное | 95.502.0230.0 | | | | |
| 0.70 мм черное | 95.502.0270.0 | | | | |
| Перманентное перо плоттера (набор) | | | | | |
| содержит черное, красное, синее, зеленое перья. | | | | | |
| Набор 0.30 мм | 95.502.0234.0 | | | | |
| Набор 0.70 мм | 95.502.0274.0 | | | | |
| Ручные перья | | | | | |
| Ручное перо 0.25 мм | 95.502.0425.0 | | | | |
| Ручное перо 0.35 мм | 95.502.0435.0 | | | | |
| Ручное перо 0.50 мм | 95.502.0450.0 | | | | |
| Ручное перо 0.70 мм | 95.502.0470.0 | | | | |
| картридж с чернилами P1.0 5x 1 мл | 95.502.0199.0 | | | | |
| Чистящий набор | 95.502.0198.0 | | | | |
| Чистящее перо | 95.502.0197.0 | | | | |
| wiemarc-Шаблоны для карт Wieland: | | | | | |
| для обновления существ-х плоттерных систем до wiemarc | | | | | |
| для wieplot MUT и Phoenix CMS-System | 95.502.0621.0 | | | | |
| для Weidmueller M-Print (Mutoh IP 220) | 95.502.0622.0 | | | | |
| для murrplastic ACS (Roland DXY1 150A) высокий набор | 95.502.0623.0 | | | | |
| для Wago System и murrplastic ACS низкий набор | 95.502.0624.0 | | | | |

| | 9075A/ 5/10/11 | 9075AL/ 5/10/6 | 9075A/ 6/10/11 | 9075AL/ 6/10/6 | 9075A/ 6.7/12/7 | 9075AL/ 6.7/12/7 | 9075A/ 8/10/7 |
|--------------|-------------------|-------------------|-------------------|-------------------|--------------------|---------------------|------------------|
| fasis | | | | | | | |
| WKF 2.5... | X | X | | | | | |
| WKF 4... | | | X | X | | | |
| WKF 6... | | | | | X | X* | X |
| WKF 10... | X* | X* | | | | | |
| WKF 16... | | | X* | X* | | | |
| WKMF 2.5... | X | X | | | | | |
| taris | | | | | | | |
| WKC 1... | X | X | | | | | |
| WKC 2.5... | | | X | X | | | |
| selos | | | | | | | |
| WK 2.5... | X | X | | | | | |
| WK 4... | | | X | X | | | |
| WK 6... | | | | | X* | X* | X |
| WKN 10... | X* | X* | | | | | |
| WKN 16... | | | X* | X* | | | |
| WKN 35... | | | | | X* | X* | X* |
| WKN 70... | | | | | X* | X* | |
| WKM 2.5... | X | X | | | | | |
| WKM 4... | | | X | X | | | |
| 9220 A/6 | | | X | X | | | |
| 9700 A/5 | X | X | | | | | |
| 9700 A/6 | | | X | X | | | |
| 9700 A/8 | | | | | X* | X* | X |
| 9700 A/10 | X* | X* | | | | | |
| 9700 A/12 | | | X* | X* | | | |
| 9700 A/16 | | | | | X* | X* | |

* для 10 клемм нужно 2 полоски
+ шильдики должны быть установлены индивидуально
Примечания: Маркеры AL на 69% длиннее чем маркеры A AL/6,7 вдвое длиннее для большей площади запечатывания



6 мм²/ 8 мм Площадь/Шаг
 10 мм²/10 мм Площадь/Шаг
 16 мм²/12 мм Площадь/Шаг
 35 мм²/16 мм Площадь/Шаг

2.5 мм²/5 мм Площадь/Шаг




4 мм²/6 мм Площадь/Шаг

| Тип | Номер по каталогу | Упаковка | Тип | Номер по каталогу | Упаковка | Тип | Номер по каталогу | Упаковка |
|---|------------------------|---------------|---|-------------------|------------------------|---|-------------------|---|
| Маркировочные шильдики немаркированные | | | Маркировочные шильдики немаркированные | | | 10 мм²/10 мм Площадь/Шаг | | |
| 9705 A/5/10 | 04.242.5053.0 | 25 | 9705 A/6/10 | 04.242.6053.0 | 25 | на 5 клемм, маркированные (каждый второй шильдик)* | | |
| Маркировочные шильдики маркированные | | | Маркировочные шильдики маркированные | | | 9705 A/5/10/5 B | 04.842.5553.0 | 25 |
| 9705A/5/9B | 1-9 | 04.842.4953.0 | 25 | 9705A/6/9B | 1-9 | 04.842.5953.0 | 25 | 16 мм²/12 мм Площадь/Шаг |
| 9705 A/5/10 B* | | 04.842.5053.0 | 25 | 9705 A/6/10 B* | | 04.842.6053.0 | 25 | |
| 9705A/5/10B | 1 - 10 | 04.845.0153.0 | 25 | 9705 A/6/10 B | 1-10 | 04.846.0153.0 | 25 | |
| | 11 - 20 | 04.845.0253.0 | 25 | | 11-20 | 04.846.0253.0 | 25 | |
| | 21 - 30 | 04.845.0353.0 | 25 | | 21 - 30 | 04.846.0353.0 | 25 | |
| | 31 - 40 | 04.845.0453.0 | 25 | | 31 - 40 | 04.846.0453.0 | 25 | |
| | 41 - 50 | 04.845.0553.0 | 25 | | 41 - 50 | 04.846.0553.0 | 25 | |
| | 51 - 60 | 04.845.0653.0 | 25 | | 51 - 60 | 04.846.0653.0 | 25 | |
| | 61 - 70 | 04.845.0753.0 | 25 | | 61 - 70 | 04.846.0753.0 | 25 | |
| | 71 - 80 | 04.845.0853.0 | 25 | | 71 - 80 | 04.846.0853.0 | 25 | |
| | 81 - 90 | 04.845.0953.0 | 25 | | 81 - 90 | 04.846.0953.0 | 25 | на 5 клемм, маркированные (каждый второй шильдик)* |
| | 91 - 100 | 04.845.1053.0 | 25 | | 91-100 | 04.846.1053.0 | 25 | |
| | ⊕ (10 x) | 04.855.0053.0 | 25 | | ⊕ (10 x) | 04.856.0053.0 | 25 | |
| | ⊖ (10 x) | 04.855.0153.0 | 25 | | ⊖ (10 x) | 04.856.0153.0 | 25 | |
| | + (10x) | 04.855.0253.0 | 25 | | + (10x) | 04.856.0253.0 | 25 | |
| | - (10 x) | 04.855.0353.0 | 25 | | (10x) | 04.856.0353.0 | 25 | |
| | L1 (10 x) | 04.855.0453.0 | 25 | | L1 (10x) | 04.856.0453.0 | 25 | |
| | L2 (10 x) | 04.855.0553.0 | 25 | | L2 (10x) | 04.856.0553.0 | 25 | |
| | L3 (10x) | 04.855.0653.0 | 25 | | L3 (10 x) | 04.856.0653.0 | 25 | |
| | PE (10 x) | 04.855.0753.0 | 25 | | PE (10x) | 04.856.0753.0 | 25 | |
| | SL (10 x) | 04.855.3153.0 | 25 | | SL (10 x) | 04.856.3153.0 | 25 | |
| | N (10 x) | 04.855.3253.0 | 25 | | N (10x) | 04.856.3253.0 | 25 | |
| | F1 (10 x) | 04.855.0953.0 | 25 | | F1 (10x) | 04.856.0953.0 | 25 | |
| | F2 (10 x) | 04.855.1053.0 | 25 | | F2 (10x) | 04.856.1053.0 | 25 | |
| | L1, L2, L3, N, PE (2x) | 04.855.0853.0 | 25 | | L1, L2, L3, N, PE (2x) | 04.856.0853.0 | 25 | |
| с увеличенной площадью маркировки | | | с увеличенной площадью маркировки | | | | | |
| 9705AL/5/10 | 04.242.5153.0 | 25 | 9705 AL/6/10 | 04.242.6353.0 | 25 | *вместе с моделью указывайте необходимый вариант | | |

Маркировочные аксессуары для наборных клемм

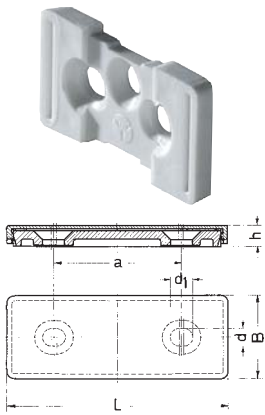
selos

Составные шильдики для 3-разрядной маркировки

| Материал: Полиамид 66/6 белый*, маркировка черного цвета | | Тип | Номер по каталогу | Упаковка |
|---|---|---|--|-------------|
| немаркированные  | | 9704 A | 04. 241. 1150. 0 | 25 |
| маркированные со следующими цифрами  | 1 1 1 1 1 1 1 1 1 1 | 9704 A/1 B | 04. 841. 1150. 0 | 25 |
| | 2 2 2 2 2 2 2 2 2 2 | 9704 A/2 B | 04. 841. 1250. 0 | 25 |
| | 3 3 3 3 3 3 3 3 3 3 | 9704 A/3 B | 04. 841. 1350. 0 | 25 |
| | 4 4 4 4 4 4 4 4 4 4 | 9704 A/4 B | 04. 841. 1450. 0 | 25 |
| | 5 5 5 5 5 5 5 5 5 5 | 9704 A/5 B | 04. 841. 1550. 0 | 25 |
| | 6 6 6 6 6 6 6 6 6 6 | 9704 A/6 B | 04. 841. 1650. 0 | 25 |
| | 7 7 7 7 7 7 7 7 7 7 | 9704 A/7 B | 04. 841. 1750. 0 | 25 |
| | 8 8 8 8 8 8 8 8 8 8 | 9704 A/8 B | 04. 841. 1850. 0 | 25 |
| | 9 9 9 9 9 9 9 9 9 9 | 9704 A/9 B | 04. 841. 1950. 0 | 25 |
| | 0 0 0 0 0 0 0 0 0 0 | 9704 A/0 B | 04. 841. 2050. 0 | 25 |
| маркированные с порядковыми номерами  | 1 2 3 4 5 6 7 8 9 0 | 9704 A/1-0 B | 04. 841. 2150. 0 | 25 |
| маркированные со следующими символами | + + + + + + + + + + | 9704 A/+ B | 04. 841. 7450. 0 | 25 |
| | - - - - - - - - - - | 9704 A/- B | 04. 841. 7550. 0 | 25 |
| | / / / / / / / / / / | 9704 A// B | 04. 841. 7650. 0 | 25 |
| | | 9704 A/. B | 04. 841. 7750. 0 | 25 |
| набор цифр от 0 до 9 = 10 x 25 полосок = 2500 цифр набор заглавных символов = 26 x 25 полосок = 6500 символов набор прописных символов = 26 x 25 полосок = 6500 символов | 1 1 1 ... 0 0 0 A A A ... Z Z Z a a a ... z z z | от 111 до 000 от A до Z от a до z | 04. 841. 9050. 0 04. 841. 9150. 0 04. 841. 9250. 0 | 1 1 1 |
| | | | | |
| | | | | |
| | | | | |

Маркировочные аксессуары для наборных клемм

selos



Маркировочный шильдик

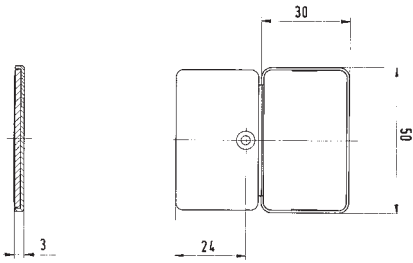
Поставляется несобраным



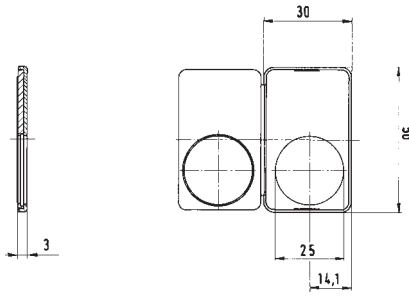
Полоски для маркировки

Полоски для маркировки

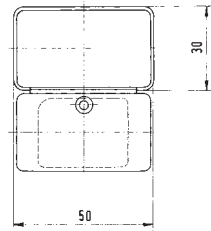
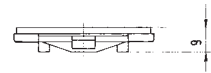
| Тип | Номер по каталогу | Упаковка | Тип | Номер по каталогу | Упаковка | Тип | Номер по каталогу | Упаковка |
|--|-------------------|----------|---|-------------------|----------|--|-------------------|----------|
| Модель N: | | | Модель черная и цвета слоновой кости ПВХ | | | Модель из ПВХ | | |
| Материалы: | | | 1 м длиной | | | 1 м длиной | | |
| Специальный светлый прочный пластик, прозрачный, коробка с белыми метками | | | с коробкой меток (белых) и пластиковым кожухом или с пластиковым кожухом, скругленным с одной стороны | | | с коробкой меток (белых) и пластиковым кожухом | | |
| 300 В | 90.100.1154.0 | 100 | 319/13, 5 K elf. | 90.800.1055.8 | 10 | 315 GK | 90.810.3055.0 | 10 |
| 300 | 90.100.0554.0 | 100 | 319/17, 5 K elf. | 90.800.2055.8 | 10 | 315 GC | 90.811.3055.0 | 10 |
| 301 | 90.100.0754.0 | 100 | | | | | | |
| 303 | 90.100.0854.0 | 100 | | | | | | |
| 305 | 90.100.1054.0 | 100 | 319/13, 5K черный | 90.800.1055.1 | 10 | | | |
| | | | 319/17, 5K черный | 90.800.2055.1 | 10 | | | |
| | | | | | | Торцевая заглушка | | |
| | | | | | | 315 E | 05.590.0052.0 | 100 |
| Модель K: | | | | | | | | |
| Коробка наклеек на перфорированных страницах для создания меток | | | | | | | | |
| 300BK | 90.100.1354.0 | 100 | | | | | | |
| 300 K | 90.100.1254.0 | 100 | | | | | | |
| 301 K | 90.100.1454.0 | 100 | | | | | | |
| 303 K | 90.100.1554.0 | 100 | | | | | | |
| 305 K | 90.100.1654.0 | 100 | | | | | | |
| | | | | | | | | |
| L B h a e d d l b | | | L B h a e d d l b | | | L B h a e d d l b | | |
| 30 17.5 4 11 3.6 4.6 27 14.5 | | | 1000 20 4 13.5 | | | 1000 16 4 9 | | |
| 45 17.5 4 26 3.6 4.6 42 14.5 | | | 1000 24 4 17.5 | | | 1000 16 4 9 | | |
| 60 30 7 36.5 3.6 4.6 54.5 24.5 | | | 1000 30.5 4 23.5 | | | | | |
| 90 40 8 55 3.6 4.6 84 34 | | | 1000 20 4 13.5 | | | | | |
| 140 55 8 100 3.6 4.6 134 49 | | | 1000 24 4 17.5 | | | | | |
| | | | 1000 30.5 4 23.5 | | | | | |



Маркировочный шильдик



Маркировочный шильдик

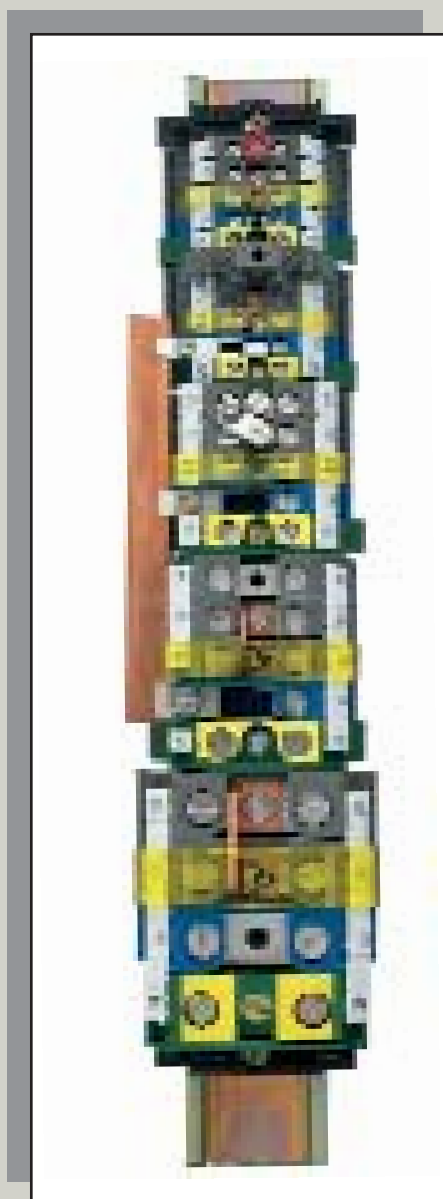


Маркировочный шильдик

| Тип | Номер по каталогу | Упаковка | Тип | Номер по каталогу | Упаковка | Тип | Номер по каталогу | Упаковка |
|--|-------------------|----------|--|-------------------|----------|--|-------------------|----------|
| Маркировочный шильдик с клеющейся полоской | Z4.210.0652.0 | 100 | Метка на кнопку | 04.210.0752.0 | 100 | Маркировочный шильдик с держателем | Z4.210.1652.0 | 100 |
| Маркировочный шильдик без клеющейся полоски | 04.210.0652.0 | 100 | | | | | | |
| Коробка с белыми метками для маркировочных шильдиков (1 лист = 30 одиночных шильдиков) | 04.019.0889.0 | 1 | Коробка с белыми метками для маркировочных шильдиков (1 лист = 30 одиночных шильдиков) | 04.019.0889.0 | 1 | Коробка с белыми метками для маркировочных шильдиков (1 лист = 30 одиночных шильдиков) | 04.019.0889.0 | 1 |
| Алюминиевый самоклеющийся шильдик | 05.584.9489.0 | 1 | Алюминиевый самоклеющийся шильдик | 05.584.9489.0 | 1 | Алюминиевый самоклеющийся шильдик | 05.584.9489.0 | 1 |
| | | | | | | | | |
| | | | | | | | | |
| | | | | | | | | |
| | | | | | | | | |
| | | | | | | | | |
| | | | | | | | | |
| | | | | | | | | |
| | | | | | | | | |
| | | | | | | | | |
| | | | | | | | | |
| | | | | | | | | |
| | | | | | | | | |
| | | | | | | | | |
| | | | | | | | | |
| | | | | | | | | |
| | | | | | | | | |
| | | | | | | | | |
| | | | | | | | | |
| | | | | | | | | |
| | | | | | | | | |
| | | | | | | | | |
| | | | | | | | | |
| | | | | | | | | |
| | | | | | | | | |
| | | | | | | | | |
| | | | | | | | | |
| | | | | | | | | |
| | | | | | | | | |
| | | | | | | | | |
| | | | | | | | | |
| | | | | | | | | |
| | | | | | | | | |
| | | | | | | | | |

Наборные клеммы с винтовым зажимом, Тип 9700 А.. S35

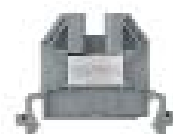
selos CLASSIC LINE



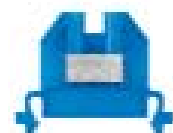
Стандартные наборные клеммы

2,5 мм²

4 мм²



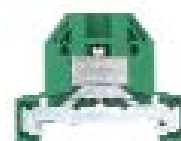
Наборные



Нейтральные
разъединительные клеммы



Заземляющие
клеммы



selos

10 mm²



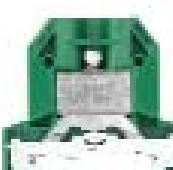
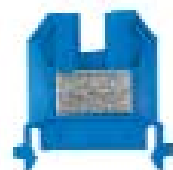
16 mm²



25 mm²

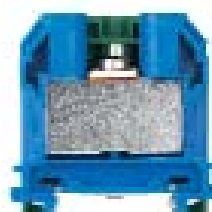


35 mm²



Заземляющие/нейтральные

35 mm²



Наборные клеммы с винтовым зажимом, Тип 9700 А. . S35

selos CLASSIC LINE

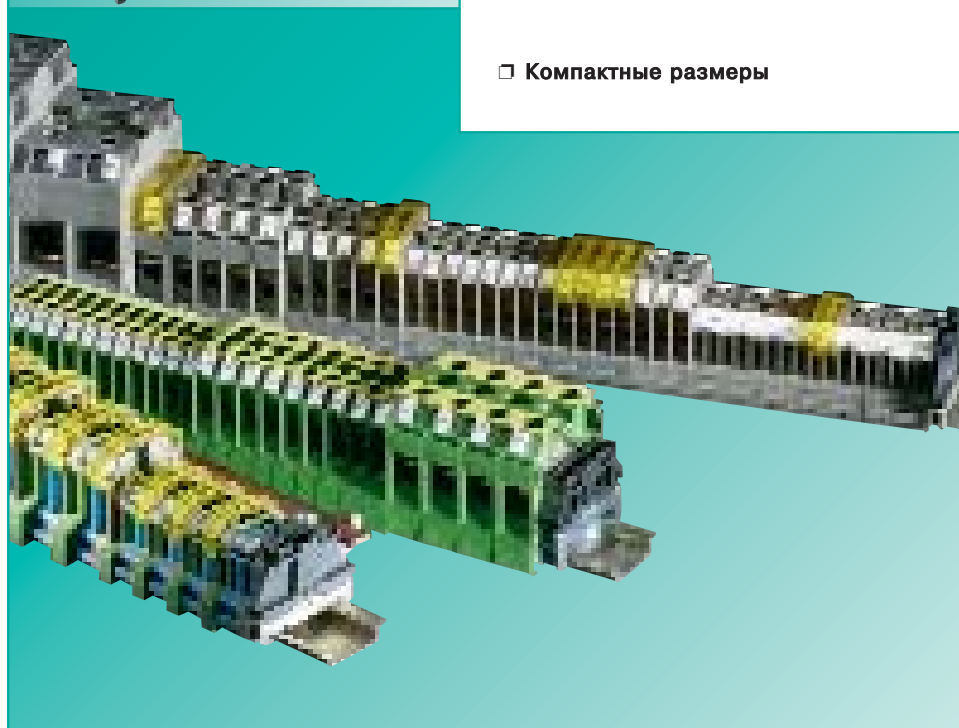


9700 А S35 предлагает

- **Винтовое соединение**
Зажимные части изготовлены из никелированной меди



- **Номинальное сечение обслуживаемых проводов**
2,5 – 35 мм²



- **Компактные размеры**

Преимущества применения

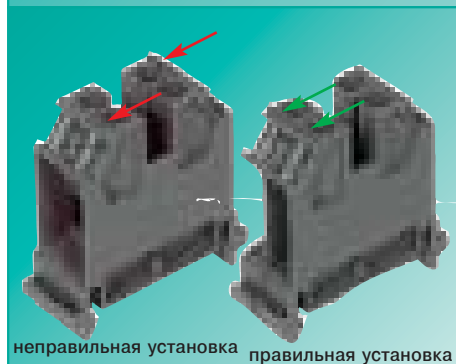
- Клеммное соединение обладает низким сопротивлением
 - одинаковые по физическим и химическим свойствам медные зажимные части и медные проводники
 - зажимные и проводящие части составляют одно целое
- **Возможно соединение алюминиевых проводников**
 - оксидный слой алюминия снимается зажимом
- **Клеммное соединение без применения стали**
 - Высокое сопротивление коррозии

- **Возможность соединения 0,5–50мм²** одножильные, многожильные и скрученные проводники могут обслуживаться клеммами из серии **selos CLASSIC LINE**

- Сохраняет место на монтажной рейке

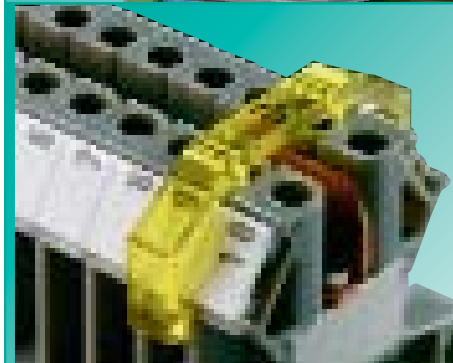
| Номинальное сечение | Ширина |
|---------------------|--------|
| 2,5 мм ² | 5 мм |
| 4 мм ² | 6 мм |
| 10 мм ² | 8 мм |
| 16 мм ² | 10 мм |
| 25 мм ² | 12 мм |
| 35 мм ² | 16 мм |

- **selos CLASSIC LINE**
 - располагается в центре монтажной рейки TS 35 в соответствии с DIN 60715
 - Диапазон клемм:
Наборные клеммы
Заземляющие клеммы
Нейтральные разъединительные
Заземляющие/нейтральные клеммы



- **Функциональная надежность и безопасная установка**

- Несимметричная форма клеммного профиля
 - Неправильно установленные рядом клеммники вы можете легко обнаружить и переставить вручную



Тестовые и замыкающие щупы

- Тестовые гнезда предназначены для тестирующих или замыкающих штекеров и расположены в центре набора клеммных блоков
- Тестовый штекер с защелкой может фиксироваться на монтажной рейке в любом месте.

Переключающая втулка

- Для легкого и быстрого замыкания 2 клемм между собой

Перекрестное соединение

- Возможно с помощью перемычек
- Число полюсов от 2 до 6
- Могут быть изготовлены длиной 45 см в любой конфигурации
- Применение торцевых/разделительных пластин необходимо при работе с номинальным напряжением

Маркировка

- Соединения могут маркироваться одиночными шильдиками размером с клемму и полосками шильдиком (10 штук), при этом монтаж шильдиком осуществляется простым защелкиванием шильдика в специальном гнезде клеммы.
- Возможна 3-значная маркировка соединения с использованием составных шильдиком
- На заказ изготавливается индивидуальная маркировка

Заглушки с предупреждающим знаком

- Предназначены для установки на клеммы, на которых возможно присутствие опасного напряжения при отключенных главных рубильниках (BDE 0113)
- Может быть извлечена только с помощью специального инструмента

Сертифицировано для применения в любых сферах

- В разработке, производстве и монтаже.
- Постоянный контроль качества путем регулярных внутренних и внешних проверок
- Клеммы имеют следующие сертификаты:
 - DIN ISO 9001
 - ГОСТ-Р Россия
 - BSI Великобритания
 - SQS Швеция
 - Aib-Bincotte Бельгия
 - ÖQS, Австрия

Материалы

Металлические части

Применение в металлических частях клемм специальных сплавов гарантирует малое переходное сопротивление контактов и плотное соединение

Зажимная часть:
латунь никелированная

Зажимной винт:
латунь никелированная

Перемычка:
непокрытая медь

Распорная втулка:
высококачественная латунь

Тестовое гнездо:
высококачественная латунь

Переключающая втулка: медь

Изоляционные материалы

Полиамид обладает отличными электрическими, химическими и механическими свойствами

Корпус: Полиамид 66/6

Поверхностное сопротивление:
CT1600

Класс невоспламеняемости:
UL 94 B-2

(См. также раздел **facts & DATA**)

Наборные клеммы могут быть сконфигурированы с использованием специализированного ПО **wieplan** (см стр. 10-11).

Примечание:

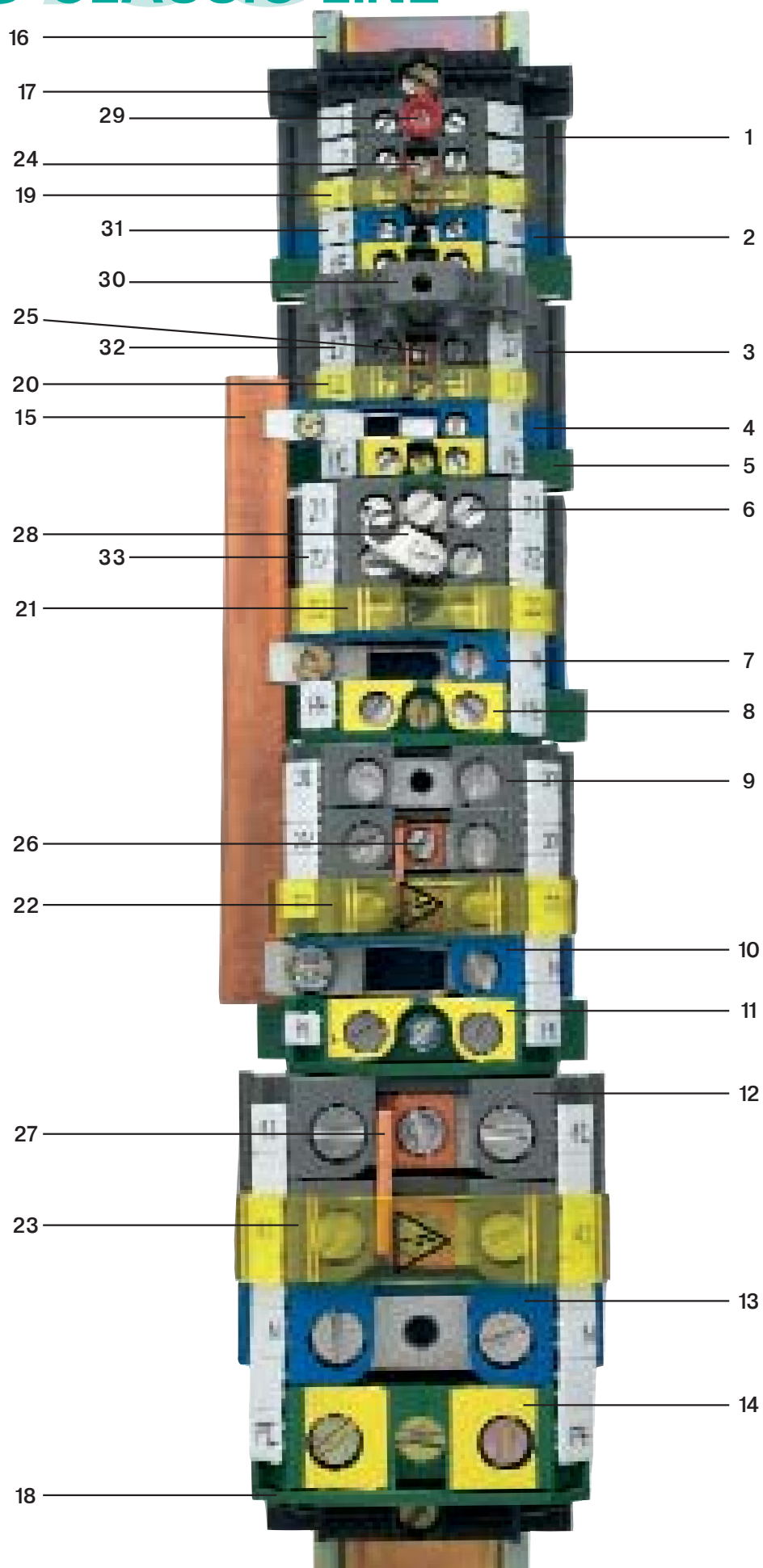
Информация об номинальных сечении, токе и напряжении дается применительно к использованию неподготовленных проводников без кабельных наконечников.

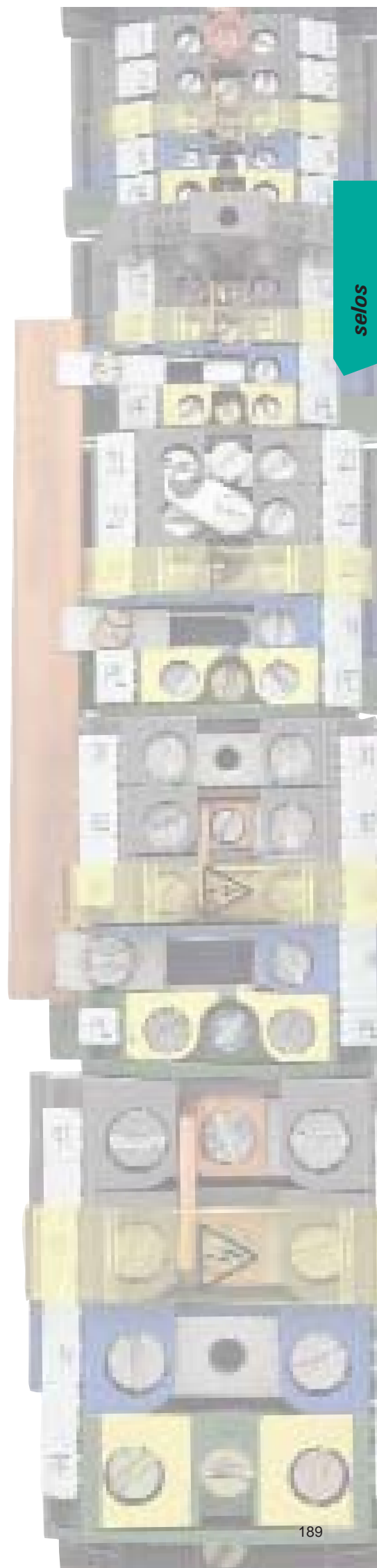
Номинальное напряжение подается на клемму в собранном состоянии с подключенными проводниками. Если компоненты установлены друг за другом, важно проконтролировать, что выдержаны необходимые изоляционные промежутки. Фирма "Wieland" предлагает обширный ряд аксессуаров для этих целей.

Детальное описание технических параметров, стандартные требования и условия применения Вы можете найти в разделе **facts & DATA**.

Наборные клеммы с винтовым зажимом
Тип 9700 А. . S35

selos CLASSIC LINE



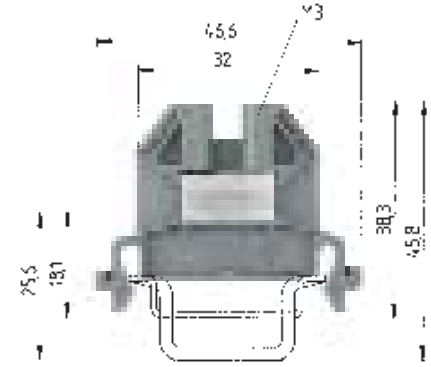
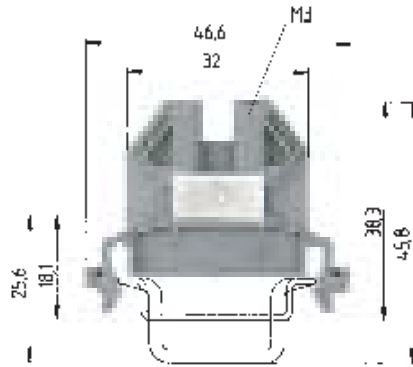


| Поз. | Описание | Тип | Номер для заказа |
|------|--|-----------------------------------|--------------------------------|
| 1 | Наборная клемма | 9700 A/5 S35 | 54.003.7553.0 |
| 2 | Наборная клемма, голубая | 9700 A/5 S35 BLAU | 54.003.7553.6 |
| 3 | Наборная клемма | 9700 A/6 S35 | 54.004.7553.0 |
| 4 | Нейтральная разъединительная клемма | 9700 A/6 ETK S35 | 54.004.7753.0 |
| 5 | Заземляющая клемма | 9700 A/6 SL2 S35 | 56.004.9053.0 |
| 6 | Наборная клемма | 9700 A/8 S35 | 54.010.7553.0 |
| 7 | Нейтральная разъединительная клемма | 9700 A/8 ETK S35 | 54.010.7753.0 |
| 8 | Заземляющая клемма | 9700 A/8 SL2 S35 | 56.010.9053.0 |
| 9 | Наборная клемма | 9700 A/10 S35 | 54.016.7553.0 |
| 10 | Нейтральная разъединительная клемма | 9700 A/10 ETK S35 | 54.016.7753.0 |
| 11 | Заземляющая клемма | 9700 A/10 SL2 S35 | 56.016.9053.0 |
| 12 | Наборная клемма | 9700 A/16 S35 | 54.035.7553.0 |
| 13 | Наборная клемма, голубая | 9700 A/16 S35 BLAU | 54.035.7553.6 |
| 14 | Заземляющая клемма | 9700 A/16 SL2 S35 | 56.035.9053.0 |
| 15 | Шина 10 x 3 | 9813 I M Sn | 98.290.1000.0 |
| 16 | Монтажная рейка | 35 x 27 x 7, 5 | 98.300.0000.0 |
| 17 | Торцевой держатель для TS 35 с винтом | 9708/2 S35 | Z5.522.8553.0 |
| 18 | Торцевая пластина, зеленая | 9701/16 SL | 07.312.0353.0 |
| 19 | Заглушка с предупреждающим знаком | 2, 5 мм ² | 04.325.1656.0 |
| 20 | Заглушка с предупреждающим знаком | 4 мм ² | 04.325.1056.0 |
| 21 | Заглушка с предупреждающим знаком | 10 мм ² | 04.325.1156.0 |
| 22 | Заглушка с предупреждающим знаком | 16 мм ² | 04.325.1256.0 |
| 23 | Заглушка с предупреждающим знаком | 35 мм ² | 04.325.1456.0 |
| 24 | Перемычка с винтами, неизолированная | 9703/5-2 | Z7.215.0227.0 |
| 25 | Перемычка с винтами, неизолированная | 9703/6-2 | Z7.211.0227.0 |
| 26 | Перемычка с винтами, неизолированная | 9703/10-2 | Z7.214.0227.0 |
| 27 | Перемычка с винтами, неизолированная | 9703/16-2 | Z7.216.0227.0 |
| 28 | Переключающая втулка | 10 мм ² | Z7.269.3023.0 |
| 29 | Тест. штек. с изолир. ручкой диам. 2, 3 мм | ST 2/2, 3 2, 5 мм ² | Z5.553.2921.0 05.508.8921.0 |
| 30 | Тестовый штеккер с защелкой | | Z1.299.7153.0 |
| 31 | Маркировочный шильдик | 9705 A | 04.842.0850.0 |
| 32 | Маркировочные шильдики | 9705 A/6/10 B | 04.842.6053.0 |
| 33 | Маркировочные шильдики | 9705 A/8/10 B | 04.842.8053.0 |

Наборные клеммы

с винтовым зажимом, Тип 9700 А.. S35

selos CLASSIC LINE



9700 A/5 S35

| | | | |
|---------------------------|-------------------------|--------------|-------|
| многожильный | одножильный | В | А |
| 0,5 – 2,5 мм ² | 0,5 – 4 мм ² | 800 В/8 кВ/3 | 24 |
| No. 18-12 AWG | | 600 В | 20/30 |
| No. 22-12 AWG | | 600 В | 25 |
| 5 мм | | | 9 мм |

9700 A/6 S35

| | | | |
|-------------------------|-------------------------|--------------|-------|
| многожильный | одножильный | В | А |
| 0,5 – 4 мм ² | 0,5 – 6 мм ² | 800 В/8 кВ/3 | 32 |
| No. 18-10 AWG | | 600 В | 30/30 |
| No. 22-10 AWG | | 600 В | 35 |
| 6 мм | | | 9 мм |

DIN VDE 0611 3/11.98

UL ручная/машинная сборка

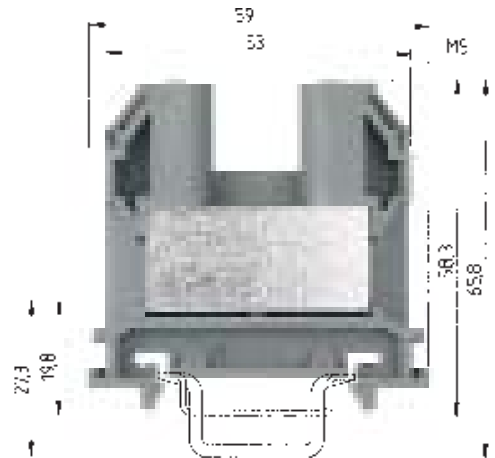
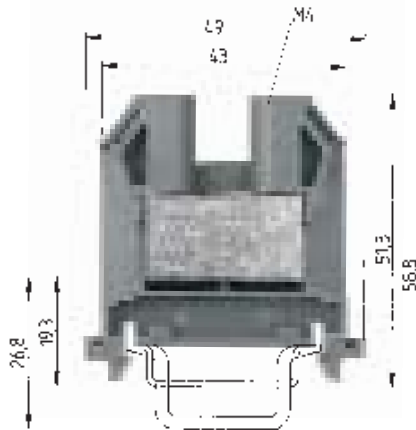
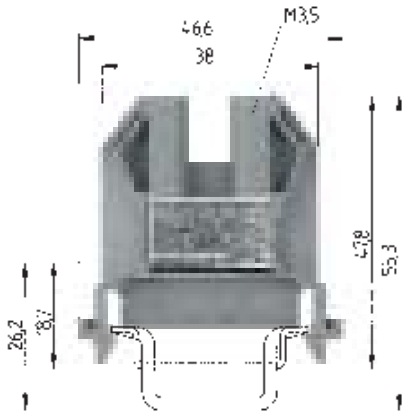
CSA

Ширина Длина зачистки провода

Сертификаты



| | | Тип | Номер по каталогу | Упаковка | Тип | Номер по каталогу | Упаковка |
|--|-----------------------|------------------------|-------------------|---------------|------------------------|-------------------|---------------|
| Наборная клемма | Цвет: серый | 9700 A/5 S35 | 54.003.7553.0 | 100 | 9700 A/6 S35 | 54.004.7553.0 | 100 |
| Наборная клемма, (Ех)I | Цвет: голубой | 9700 A/5 S35 BLAU | 54.003.7553.6 | 100 | 9700 A/6 S35 BLAU | 54.004.7553.6 | 100 |
| Нейтральная разъединительная клемма | Цвет: голубой | | | | | | |
| Заземляющая клемма | Цвет: зеленый/желтый | | | | | | |
| Заземляющ./нейтр-я клемма | Цвет: зел./желт./гол. | | | | | | |
| Аксессуары | | | | | | | |
| 1. Монтажная рейка 35, DIN высота 7,5 мм | L = 2 м | 35 x 27 x 7,5 EN 60715 | 98.300.0000.0 | 1 | 35 x 27 x 7,5 EN 60715 | 98.300.0000.0 | 1 |
| Монтажная рейка 35, DIN высота 15 мм | L = 2 м | 35 x 27 x 15 EN 60715 | 98.360.0000.0 | 1 | 35 x 27 x 15 EN 60715 | 98.360.0000.0 | 1 |
| 2. Торцевой зажим TS 35 с винтом | 8 мм ширина | 9708/2 S35 | Z5.522.8553.0 | 100 | 9708/2 S35 | Z5.522.8553.0 | 100 |
| 3. Боковая крышка | Цвет: серый | 9701/6 | 07.310.3153.0 | 10 | 9701/6 | 07.310.3153.0 | 10 |
| | Цвет: голубой | 9701/6 BLAU | 07.310.3153.6 | 10 | 9701/6 BLAU | 07.310.3153.6 | 10 |
| | Цвет: зеленый | | | | | | |
| 4. Разделительная пластина | Цвет: серый | 9702/6 | 07.310.3453.0 | 10 | 9702/6 | 07.310.3453.0 | 10 |
| | Цвет: голубой | 9702/6 BLAU | 07.310.3453.6 | 10 | 9702/6 BLAU | 07.310.3453.6 | 10 |
| 5. Перемычка с винтами, медная, неизолированная | 2-пол. | 9703/5-2 | Z7.215.0227.0 | 50 | 9703/6-2 | Z7.211.0227.0 | 50 |
| | 3-пол. | 9703/5-3 | Z7.215.0327.0 | 50 | 9703/6-3 | Z7.211.0327.0 | 50 |
| | 4-пол. | 9703/5-4 | Z7.215.0427.0 | 50 | 9703/6-4 | Z7.211.0427.0 | 50 |
| | 5-пол. | 9703/5-5 | Z7.215.0527.0 | 50 | 9703/6-5 | Z7.211.0527.0 | 50 |
| | 6-пол. | 9703/5-6 | Z7.215.0627.0 | 50 | 9703/6-6 | Z7.211.0627.0 | 50 |
| | полоска длиной 0,6 м | | 9703/5-M | Z7.215.0027.0 | 10 | 9703/6M-70 | Z7.211.0027.0 |
| 6. Переключающая втулка | | | Z7.269.3523.0 | 50 | | Z7.269.2923.0 | 50 |
| 7. Гнездо для тестового штекера | | 9011 D | 05.508.8921.0 | 10 | 9011 C | 05.508.8821.0 | 10 |
| 8. Тестовый штекер | | ST 2/2,3 | Z5.553.2921.0 | 10 | ST 2/2,3 | Z5.553.2921.0 | 10 |
| 9. Заглушка с пред. знаком для 1 к-мы | Цвет: желтый | | 04.325.1656.0 | 10 | | 04.325.1056.0 | 10 |
| 10. Шина | | | | | | | |
| медная, 10 x 3 мм, луженая, I _N = 140 А | L = 1 м | | | | | | |
| медная, 10 x 3 мм, чистая, I _N = 140 А | L = 1 м | | | | | | |
| 11. Зажим питания для шины | | | | | | | |
| 25 мм ² | 11,1 мм ширина | | | | | | |
| 35 мм ² | 14,3 мм ширина | | | | | | |
| 12. Держатель шины | | | | | | | |
| | 6 мм ширина | | | | | | |
| 13. Монтажная ручка для установки клемм | | | 05.593.5853.0 | 10 | | 05.593.4153.0 | |
| см. маркировочные аксессуары на стр. 178-179 и 200-202 | | | | | | | |



9700 A/8 S35

| многожильный | одножильный | В | А |
|----------------------|----------------------|--------------|-------|
| 1-10 мм ² | 1-10 мм ² | 800 В/8 кВ/3 | 57 |
| No. 18-8 AWG | | 600 В | 50/50 |
| No. 18-8 AWG | | 600 В | 55 |
| 8 мм | | | 12 мм |

9700 A/10 S35

| многожильный | одножильный | В | А |
|------------------------|------------------------|--------------|-------|
| 1,5-16 мм ² | 1,5-16 мм ² | 800 В/8 кВ/3 | 76 |
| No. 18-6 AWG | | 600 В | 65/70 |
| No. 16-6 AWG | | 600 В | 70 |
| 10 мм | | | 15 мм |

9700 A/12 S35

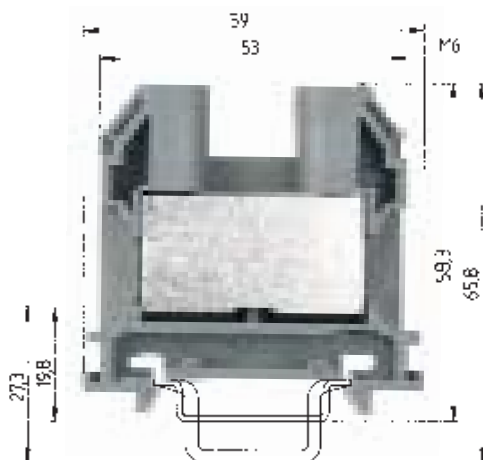
| многожильный | одножильный | В | А |
|------------------------|------------------------|--------------|--------|
| 2,5-25 мм ² | 2,5-35 мм ² | 800 В/8 кВ/3 | 101 |
| No. 14-4 AWG | | 600 В | 85/100 |
| No. 14-4 AWG | | 600 В | 100 |
| 12 мм | | | 20 мм |



| Тип | Номер по каталогу | Упаковка | Тип | Номер по каталогу | Упаковка | Тип | Номер по каталогу | Упаковка |
|------------------------|-------------------|----------|------------------------|-------------------|----------|------------------------|-------------------|----------|
| 9700 A/8 S35 | 54.010.7553.0 | 100 | 9700 A/10 S35 | 54.016.7553.0 | 100 | 9700 A/12 S35 | 54.025.7553.0 | 50 |
| 9700 A/8 S35 BLAU | 54.010.7553.6 | 100 | 9700 A/10 S35 BLAU | 54.016.7553.6 | 100 | 9700 A/12 S35 BLAU | 54.025.7553.6 | 50 |
| 35 x 27 x 7,5 EN 60715 | 98.300.0000.0 | 1 | 35 x 27 x 7,5 EN 60715 | 98.300.0000.0 | 1 | 35 x 27 x 7,5 EN 60715 | 98.300.0000.0 | 1 |
| 35 x 27 x 15 EN 60715 | 98.360.0000.0 | 1 | 35 x 27 x 15 EN 60715 | 98.360.0000.0 | 1 | 35 x 27 x 15 EN 60715 | 98.360.0000.0 | 1 |
| 9708/2 S35 | Z5.522.8553.0 | 100 | 9708/2 S35 | Z5.522.8553.0 | 100 | 9708/2 S35 | Z5.522.8553.0 | 100 |
| 9701/8 | 07.310.3253.0 | 10 | 9701/10 | 07.310.3953.0 | 10 | 9701/12 | 07.310.3353.0 | 10 |
| 9701/8 BLAU | 07.310.3253.6 | 10 | 9701/10 BLAU | 07.310.3953.6 | 10 | 9701/12 BLAU | 07.310.3353.6 | 10 |
| 9702/8 | 07.310.3553.0 | 10 | 9702/10 | 07.310.4053.0 | 10 | 9702/12 | 07.310.3653.0 | 10 |
| 9702/8 BLAU | 07.310.3553.6 | 10 | 9702/10 BLAU | 07.310.4053.6 | 10 | 9702/12 BLAU | 07.310.3653.6 | 10 |
| 9703/8-2 | Z7.212.0227.0 | 50 | 9703/10-2 | Z7.214.0227.0 | 50 | 9703/12-2 | Z7.213.0227.0 | 50 |
| 9703/8-3 | Z7.212.0327.0 | 50 | 9703/10-3 | Z7.214.0327.0 | 50 | 9703/12-3 | Z7.213.0327.0 | 50 |
| 9703/8-4 | Z7.212.0427.0 | 50 | 9703/10-4 | Z7.214.0427.0 | 50 | 9703/12-4 | Z7.213.0427.0 | 50 |
| 9703/8-5 | Z7.212.0527.0 | 50 | 9703/10-5 | Z7.214.0527.0 | 50 | 9703/12-5 | Z7.213.0527.0 | 50 |
| 9703/8-6 | Z7.212.0627.0 | 50 | 9703/10-6 | Z7.214.0627.0 | 50 | 9703/12-6 | Z7.213.0627.0 | 50 |
| | Z7.269.3023.0 | 50 | | Z7.269.3123.0 | 50 | | Z7.269.3223.0 | 50 |
| 9011 B | 05.508.3221.0 | 10 | 9011 A | 05.508.3121.0 | 10 | | 05.508.6521.0 | 10 |
| ST 2/4 | Z5.553.3021.0 | 10 | ST 2/4 | Z5.553.3021.0 | 10 | ST 2/4 | Z5.553.3021.0 | 10 |
| | 04.325.1156.0 | 10 | | 04.325.1256.0 | 10 | | 04.325.1356.0 | 10 |
| | 05.593.5953.0 | 10 | | | | | | |

Наборные клеммы с винтовым зажимом, Тип 9700 А.. S35

selos CLASSIC LINE



9700 A/16 S35

| | | | |
|--------------------------|--------------------------|--------------|---------|
| многожильный | одножильный | B | A |
| 2,5 – 35 мм ² | 2,5 – 50 мм ² | 800 В/8 кВ/3 | 125 |
| No. 12-2 AWG | | 600 В | 115/130 |
| No. 12-2 AWG | | 600 В | 125 |
| 16 мм | | | 20 мм |

DIN BDE 0611 3/11.98

UL ручная/машинная сборка

CSA

Ширина Длина зачистки провода

Сертификаты

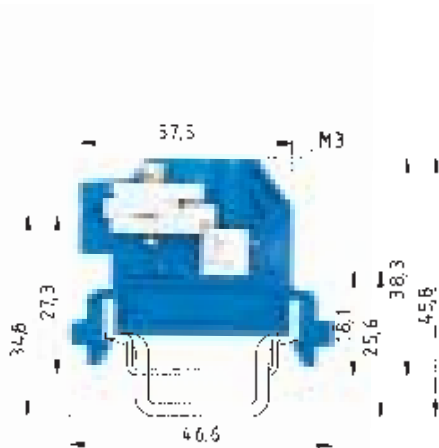


| | | Тип | Номер по каталогу | Упаковка |
|---|-----------------------|------------------------|-------------------|----------|
| Наборная клемма | Цвет: серый | 9700 A/16 S35 | 54.035.7553.0 | 50 |
| Наборная клемма, (Ех)I | Цвет: голубой | 9700 A/16 S35 BLAU | 54.035.7553.6 | 50 |
| Нейтральная разъединит-я клемма | Цвет: голубой | | | |
| Заземляющая клемма | Цвет: зеленый/желтый | | | |
| Заземляющ./нейтр-я клемма | Цвет: зел./желт./гол. | | | |
| Аксессуары | | | | |
| 1. Монтажная рейка 35, DIN высота 7,5 мм | L = 2 м | 35 x 27 x 7,5 EN 60715 | 98.300.0000.0 | 1 |
| Монтажная рейка 35, DIN высота 15 мм | L = 2 м | 35 x 24 x 15 EN 60715 | 98.360.0000.0 | 1 |
| 2. Торцевой зажим TS 35 с винтом | 8 мм ширина | 9708/2 S35 | Z5.522.8553.0 | 100 |
| 3. Боковая крышка | Цвет: серый | 9701/12 | 07.310.3353.0 | 10 |
| | Цвет: голубой | 9701/12 BLAU | 07.310.3353.6 | 10 |
| | Цвет: зеленый | | | |
| 4. Разделительная пластина | Цвет: серый | 9702/12 | 07.310.3653.0 | 10 |
| | Цвет: голубой | 9702/12 BLAU | 07.310.3653.6 | 10 |
| 5. Перемычка с винтами, медная, неизолированная | 2-пол. | 9703/16-2 | Z7.216.0227.0 | 50 |
| | 3-пол. | 9703/16-3 | Z7.216.0327.0 | 50 |
| | 4-пол. | 9703/16-4 | Z7.216.0427.0 | 50 |
| | 5-пол. | 9703/16-5 | Z7.216.0527.0 | 50 |
| | 6-пол. | 9703/16-6 | Z7.216.0627.0 | 50 |
| | полоска длиной 0,6 м | | | |
| 6. Переключающая втулка | | | Z7.269.3423.0 | 50 |
| 7. Гнездо для тестового штекера | | | 05.508.6521.0 | 10 |
| 8. Тестовый штекер | | ST 2/4 | Z5.553.3021.0 | 10 |
| 9. Заглушка с пред. знаком для 1 клеммы | Цвет: желтый | | 04.325.1456.0 | 10 |
| 10. Шина | | | | |
| медная, 10 x 3 мм, луженая, I _N = 140 А | L = 1 м | | | |
| медная, 10 x 3 мм, чистая, I _N = 140 А | L = 1 м | | | |
| 11. Зажим питания для шины | | | | |
| 25 мм ² | 11,1 мм ширина | | | |
| 35 мм ² | 14,3 мм ширина | | | |
| 12. Держатель шины | | | | |
| | 6 мм ширина | | | |
| 13. Монтажная ручка для установки клемм | | | | |
| См. стр. 178-179 и 200-202 для маркировочных аксессуаров. | | | | |

Нейтральные разъединительные клеммы с винтовым зажимом, Тип 9700 А.. S35

selos CLASSIC LINE

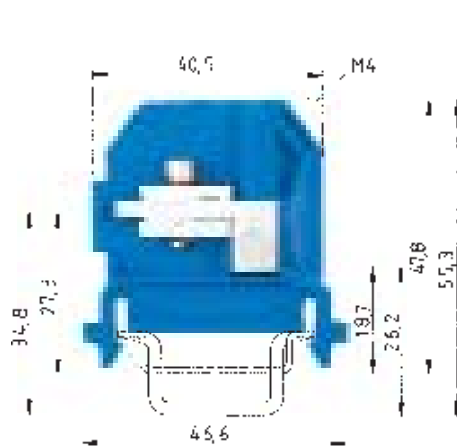
selos



*) Могут использоваться в заземляющих системах 690/400 В

9700 А/6 ETK S35

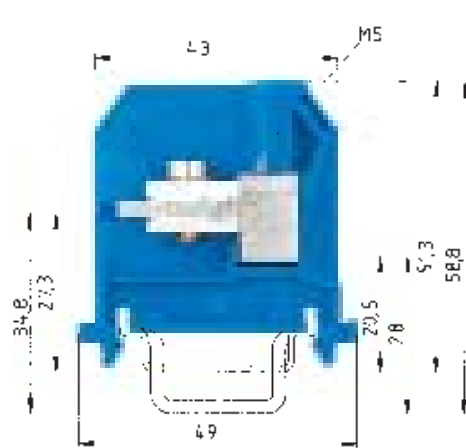
многожильный одножильный В А
0,5 – 4 мм² 0,5 – 6 мм² 400 В/6 кВ/3*) 25



*) Могут использоваться в заземляющих системах 690/400 В

9700 А/8 ETK S35

многожильный одножильный В А
1 – 10 мм² 1 – 10 мм² 400 В/6 кВ/3*) 40



*) Могут использоваться в заземляющих системах 690/400 В

9700 А/10 ETK S35

многожильный одножильный В А
1,5 – 16 мм² 1,5 – 16 мм² 400 В/6 кВ/3*) 50

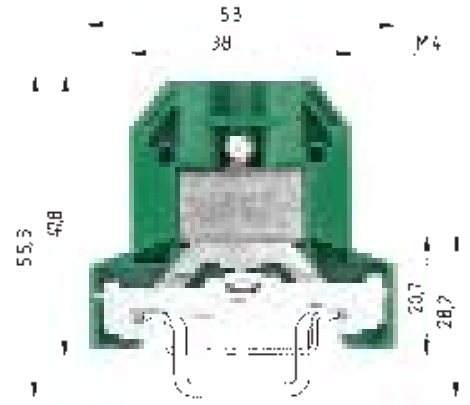
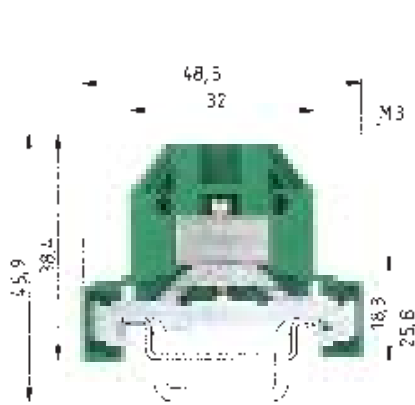
6 мм 9 мм 8 мм 12 мм 10 мм 15 мм



| Тип | Номер по каталогу | Упаковка | Тип | Номер по каталогу | Упаковка | Тип | Номер по каталогу | Упаковка |
|------------------------|-------------------|----------|------------------------|-------------------|----------|------------------------|-------------------|----------|
| 9700 А/6 ETK S35 | 54.004.7753.0 | 100 | 9700 А/8 ETK S35 | 54.010.7753.0 | 100 | 9700 А/10 ETK S35 | 54.016.7753.0 | 100 |
| 35 x 27 x 7,5 EN 60715 | 98.300.0000.0 | 1 | 35 x 27 x 7,5 EN 60715 | 98.300.0000.0 | 1 | 35 x 27 x 7,5 EN 60715 | 98.300.0000.0 | 1 |
| 35 x 24 x 15 EN 60715 | 98.370.0000.0 | 1 | 35 x 24 x 15 EN 60715 | 98.370.0000.0 | 1 | 35 x 24 x 15 EN 60715 | 98.370.0000.0 | 1 |
| 9708/2 S35 | Z5.522.8553.0 | 100 | 9708/2 S35 | Z5.522.8553.0 | 100 | 9708/2 S35 | Z5.522.8553.0 | 100 |
| 9701/6 ETKL | 07.310.4553.0 | 10 | | | | | | |
| | | | 9701 В/8 ETK | 07.310.5253.0 | 50 | 9701 В/10 ETK | 07.310.5353.0 | 50 |
| | | | | | | | | |
| | | | | | | | | |
| | | | | | | | | |
| | | | | | | | | |
| | | | | | | | | |
| 9813 M | 98.290.0000.0 | 1 | 9813 M | 98.290.0000.0 | 1 | 9813 M | 98.290.0000.0 | 1 |
| 9813 M SN | 98.290.1000.0 | 1 | 9813 M SN | 98.290.1000.0 | 1 | 9813 M SN | 98.290.1000.0 | 1 |
| | 30.494.1110.6 | 100 | | 30.494.1110.6 | 100 | | 30.494.1110.6 | 100 |
| | 30.494.2510.6 | 100 | | 30.494.2510.6 | 100 | | 30.494.2510.6 | 100 |
| 9701 ASH S35 | 01.112.1453.0 | 100 | 9701 ASH S35 | 01.112.1453.0 | 100 | 9701 ASH S35 | 01.112.1453.0 | 100 |

Заземляющие клеммы с винтовым зажимом, Тип 9700 А.. S35

selos CLASSIC LINE



9700 A/6 SL2 S35

многожильный одножильный В А
0,5 – 4 мм² 0,5 – 6 мм² 800 В/8 кВ/3*) **)
No. 18-10 AWG 600 В*)
No. 22-10 AWG 600 В*)
6 мм 9 мм



9700 A/8 SL2 S35

многожильный одножильный В А
0,5 – 10 мм² 0,5 – 10 мм² 800 В/8 кВ/3*) **)
No. 18-8 AWG 600 В*)
No. 18-8 AWG 600 В*)
8 мм 11 мм



DIN BDE 0611 3/11.98

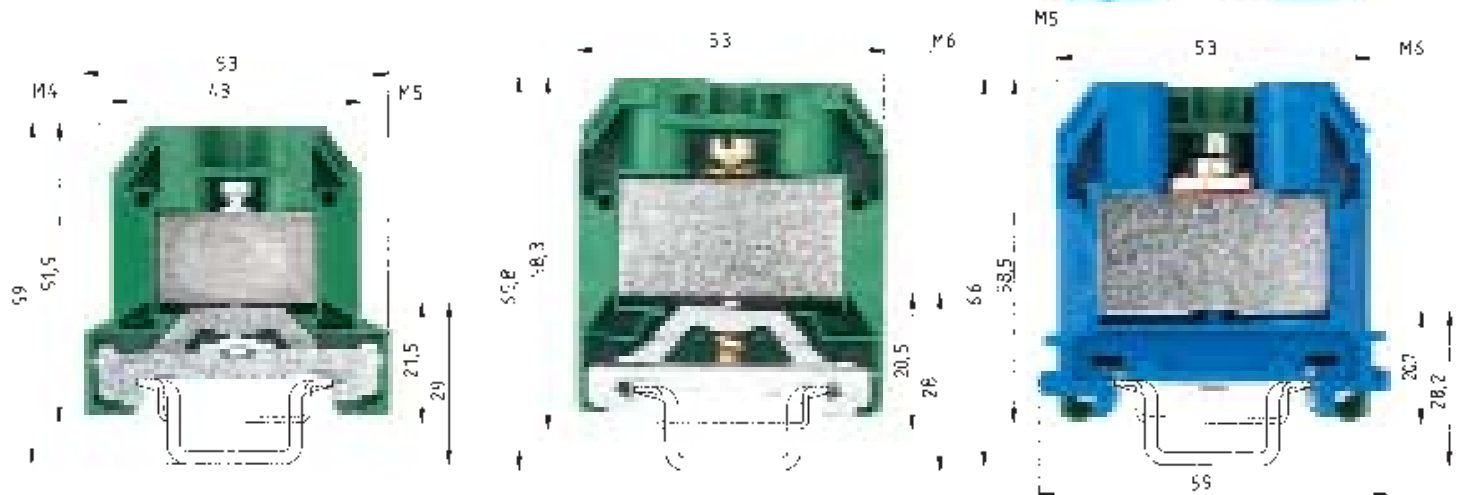
UL ручная/машинная сборка

CSA

Ширина Длина зачистки провода

Сертификаты

| | Тип | Номер по каталогу | Упаковка | Тип | Номер по каталогу | Упаковка |
|--|------------------------|-------------------|----------|------------------------|-------------------|----------|
| Наборная клемма Цвет: серый | | | | | | |
| Наборная клемма, (Ex)I Цвет: голубой | | | | | | |
| Нейтральная разъединит. клемма Цвет: голубой | | | | | | |
| Заземляющая клемма Цвет: зеленый/желтый | 9700 A/6 SL 2 S35 | 56.004.9053.0 | 100 | 9700 A/8 SL 2 S35 | 56.010.9053.0 | 100 |
| Заземляющ./нейтр. клемма Цвет: зелен./желт./гол. | | | | | | |
| Аксессуары | | | | | | |
| 1. Монтажная рейка 35, DIN высота 7,5 мм L = 2 м | 35 x 27 x 7,5 EN 60715 | 98.300.0000.0 | 1 | 35 x 27 x 7,5 EN 60715 | 98.300.0000.0 | 1 |
| Монтажная рейка 35, DIN высота 15 мм L = 2 м | 35 x 24 x 15 EN 60715 | 98.360.0000.0 | 1 | 35 x 24 x 15 EN 60715 | 98.360.0000.0 | 1 |
| 2. Торцевой зажим TS 35 с винтом 8 мм ширина | 9708/2 S35 | Z5.522.8553.0 | 100 | 9708/2 S35 | Z5.522.8553.0 | 100 |
| 3. Боковая крышка Цвет: серый | 9701/6 SL | 07.312.0053.0 | 10 | 9701/8 SL | 07.312.0153.0 | 10 |
| Цвет: голубой | | | | | | |
| Цвет: зеленый | | | | | | |
| 4. Разделительная пластина Цвет: серый | | | | | | |
| Цвет: голубой | | | | | | |
| 5. Перемычка с винтами, 2-пол. | | | | | | |
| медная, неизолированная 3-пол. | | | | | | |
| 4-пол. | | | | | | |
| 5-пол. | | | | | | |
| 6-пол. | | | | | | |
| полоска длиной 0,6 м | | | | | | |
| 6. Переключающая втулка | | | | | | |
| 7. Гнездо для тестового штекера | | | | | | |
| 8. Тестовый штекер | | | | | | |
| 9. Заглушка с пред. знаком для 1 кл. Цвет: желтый | | | | | | |
| 10. Шина | | | | | | |
| медная, 10 x 3 мм, луженая, I _N = 140 А L = 1 м | | | | | | |
| медная, 10 x 3 мм, чистая, I _N = 140 А L = 1 м | | | | | | |
| 11. Зажим питания для шины | | | | | | |
| 25 мм ² 11,1 мм ширина | | | | | | |
| 35 мм ² 14,3 мм ширина | | | | | | |
| 12. Держатель шины 6 мм ширина | | | | | | |
| 13. Монтажная ручка для установки клемм | | | | | | |
| См. стр. 178-179 и 200-202 для маркировочных аксессуаров. | | | | | | |



**)Указаны номинальные значения для однотипных наборных клемм, установленных друг за другом

9700 A/10 SL2 S35

многожильный одножильный В А
 1,5 – 16 мм² 1,5 – 16 мм² 800 В/8 кВ/3*) **)
 No. 18-6 AWG 600 В*)
 No. 16-6 AWG 600 В*)
 10 мм 16 мм

9700 A/16 SL2 S35

многожильный одножильный В А
 2,5 – 35 мм² 2,5 – 50 мм² 800 В/8 кВ/3*) **)
 No. 12-2 AWG
 No. 12-2 AWG 600 В*)
 16 мм 18 мм 32 мм

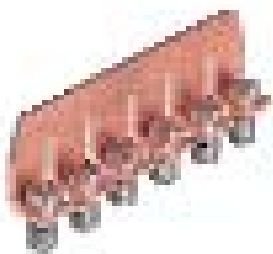
9700 A/16 PEN 2 S35

многожильный одножильный В А
 2,5 – 35 мм² 2,5 – 50 мм² 500 В/6 кВ/3***)
 18 мм

| Тип | Номер по каталогу | Упаковка | Тип | Номер по каталогу | Упаковка | Тип | Номер по каталогу | Упаковка |
|------------------------|-------------------|----------|------------------------|-------------------|----------|------------------------|-------------------|----------|
| 9700 A/10 SL 2 S35 | 56.016.9053.0 | 50 | 9700 A/16 SL 2 S35 | 56.035.9053.0 | 50 | 9700 A/16 PEN 2, S35 | 56.035.9453.0 | 20 |
| 35 x 27 x 7,5 EN 60715 | 98.300.0000.0 | 1 | 35 x 27 x 7,5 EN 60715 | 98.300.0000.0 | 1 | 35 x 27 x 7,5 EN 60715 | 98.300.0000.0 | 1 |
| 35 x 24 x 15 EN 60715 | 98.360.0000.0 | 1 | 35 x 24 x 15 EN 60715 | 98.360.0000.0 | 1 | 35 x 24 x 15 EN 60715 | 98.370.0000.0 | 1 |
| 9708/2 S35 | Z5.522.8553.0 | 100 | 9708/2 S35 | Z5.522.8553.0 | 100 | 9708/2 S35 | Z5.522.8553.0 | 100 |
| 9701/10 SL | 07.312.0253.0 | 10 | 9701/16 SL | 07.312.0353.0 | 10 | 9701/12 BLAU | 07.310.3353.6 | 10 |
| | | | | | | 9702/12 BLAU | 07.310.3653.6 | 10 |

Аксессуары для наборных клемм с винтовым зажимом, Тип 9700 А/.. S35

selos CLASSIC LINE



Перемычка с винтами

Заглушка с предупреждающим знаком

| | | | | Тип | Номер по каталогу | Упаковка | | | | | |
|---------------------|-------------|---------------|----|----------------------|-------------------|---------------|----|------------------------------|---------------|----|--|
| 2,5 мм ² | | | | 16 мм ² | | | | для клемм типа 9700 А/.. S35 | | | |
| 9700 А/5 S35 | | | | 9700 А/10 S35 | | | | 2,5 мм ² | 04.325.1656.0 | 10 | |
| 2-пол. | 9703/5-2 | Z7.215.0227.0 | 50 | 2-пол. | 9703/10-2 | Z7.214.0227.0 | 50 | 4 мм ² | 04.325.1056.0 | 10 | |
| 3-пол. | 9703/5-3 | Z7.215.0327.0 | 50 | 3-пол. | 9703/10-3 | Z7.214.0327.0 | 50 | 10 мм ² | 04.325.1156.0 | 10 | |
| 4-пол. | 9703/5-4 | Z7.215.0427.0 | 50 | 4-пол. | 9703/10-4 | Z7.214.0427.0 | 50 | 16 мм ² | 04.325.1256.0 | 10 | |
| 5-пол. | 9703/5-5 | Z7.215.0527.0 | 50 | 5-пол. | 9703/10-5 | Z7.214.0527.0 | 50 | 25 мм ² | 04.325.1356.0 | 10 | |
| 6-пол. | 9703/5-6 | Z7.215.0627.0 | 50 | 6-пол. | 9703/10-6 | Z7.214.0627.0 | 50 | 35 мм ² | 04.325.1456.0 | 10 | |
| 90-пол. | 9703/5 М-90 | Z7.215.0027.0 | 10 | 40-пол. | 9703/10 М-40 | Z7.214.0027.0 | 10 | | | | |
| | | | | | | | | | | | |
| 4 мм ² | | | | 25 мм ² | | | | | | | |
| 9700 А/6 S35 | | | | 9700 А/12 S35 | | | | | | | |
| 2-пол. | 9703/6-2 | Z7.211.0227.0 | 50 | 2-пол. | 9703/12-2 | Z7.213.0227.0 | 50 | | | | |
| 3-пол. | 9703/6-3 | Z7.211.0327.0 | 50 | 3-пол. | 9703/12-3 | Z7.213.0327.0 | 50 | | | | |
| 4-пол. | 9703/6-4 | Z7.211.0427.0 | 50 | 4-пол. | 9703/12-4 | Z7.213.0427.0 | 50 | | | | |
| 5-пол. | 9703/6-5 | Z7.211.0527.0 | 50 | 5-пол. | 9703/12-5 | Z7.213.0527.0 | 50 | | | | |
| 6-пол. | 9703/6-6 | Z7.211.0627.0 | 50 | 6-пол. | 9703/12-6 | Z7.213.0627.0 | 50 | | | | |
| 70-пол. | 9703/6 М-70 | Z7.211.0027.0 | 10 | 30-пол. | 9703/12 М-30 | Z7.213.0027.0 | 10 | | | | |
| | | | | | | | | | | | |
| 10 мм ² | | | | 35 мм ² | | | | | | | |
| 9700 А/8 S35 | | | | 9700 А/16 S35 | | | | | | | |
| 2-пол. | 9703/8-2 | Z7.212.0227.0 | 50 | 2-пол. | 9703/16-2 | Z7.216.0227.0 | 50 | | | | |
| 3-пол. | 9703/8-3 | Z7.212.0327.0 | 50 | 3-пол. | 9703/16-3 | Z7.216.0327.0 | 50 | | | | |
| 4-пол. | 9703/8-4 | Z7.212.0427.0 | 50 | 4-пол. | 9703/16-4 | Z7.216.0427.0 | 50 | | | | |
| 5-пол. | 9703/8-5 | Z7.212.0527.0 | 50 | 5-пол. | 9703/16-5 | Z7.216.0527.0 | 50 | | | | |
| 6-пол. | 9703/8-6 | Z7.212.0627.0 | 50 | 6-пол. | 9703/16-6 | Z7.216.0627.0 | 50 | | | | |
| 50-пол. | 9703/8 М-50 | Z7.212.0027.0 | 10 | 20-пол. | 9703/16 М-20 | Z7.216.0027.0 | 10 | | | | |
| | | | | | | | | | | | |
| | | | | | | | | | | | |
| | | | | | | | | | | | |
| | | | | | | | | | | | |
| | | | | | | | | | | | |
| | | | | | | | | | | | |
| | | | | | | | | | | | |



- ① Переключающая втулка
- ② Переключающая втулка с винтом
- ③ Гнездо с резьбой

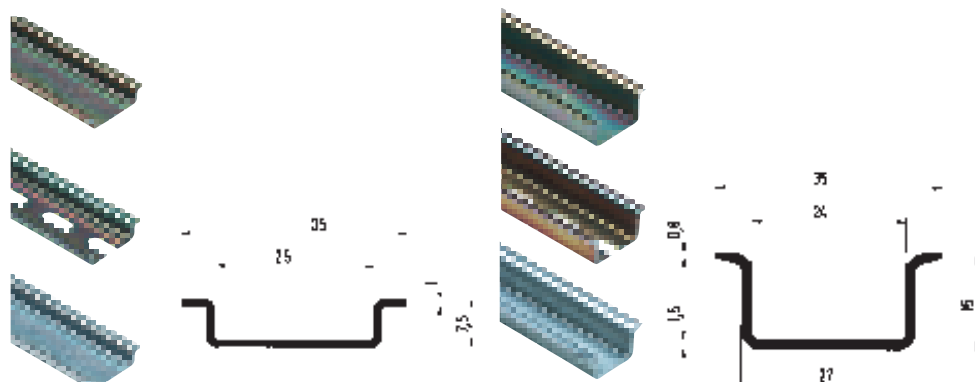
- ④ Гнезда для штекеров
- ⑤ Тестовый штекер с изолированной ручкой
- ⑥ Замыкающий штекер
- ⑦ Защелка-штекер

Монтажная ручка для установки клемм

| Тип | Номер по каталогу | Упаковка | Тип | Номер по каталогу | Упаковка | Тип | Номер по каталогу | Упаковка |
|-------------------------------|-------------------|----------|--|-------------------|----------|-------------------------------------|-------------------|----------|
| для клемм типа 9700 А/.. S35 | | | для клемм типа 9700 А/.. S35 | | | для клемм типа 9700 А/.. S35 | | |
| Переключающая втулка | | | Гнездо | | | Монтажная ручка для установки клемм | | |
| 2,5 мм ² | Z7.269.3523.0 | 50 | 2,5 мм ² | 05.508.8921.0 | 10 | 2,5 мм ² | 05.593.5853.0 | 10 |
| 4 мм ² | Z7.269.2923.0 | 50 | 4 мм ² | 05.508.8821.0 | 10 | 4 мм ² | 05.593.4153.0 | |
| 10 мм ² | Z7.269.3023.0 | 50 | 10 мм ² | 05.508.3221.0 | 10 | 10 мм ² | 05.593.5953.0 | 10 |
| 16 мм ² | Z7.269.3123.0 | 50 | 16 мм ² | 05.508.3121.0 | 10 | | | |
| 25 мм ² | Z7.269.3223.0 | 50 | 25 мм ² | 05.508.6521.0 | 10 | | | |
| 35 мм ² | Z7.269.3423.0 | 50 | 35 мм ² | 05.508.6521.0 | 10 | | | |
| Переключающая втулка с винтом | | | Тестовый штекер с изолированной ручкой | | | | | |
| 2,5 мм ² | Z7.269.2823.0 | 50 | ∅ 2,3 мм 2,5/4 мм ² красный | | | | | |
| 4 мм ² | Z7.269.0623.0 | 50 | ∅ 4 мм 10/16/25/35 мм ² черный | | | | | |
| 10 мм ² | Z7.269.0523.0 | 50 | 2,5 мм ² | Z5.553.2921.0 | 10 | | | |
| 16 мм ² | Z7.269.0723.0 | 50 | 4 мм ² | Z5.553.2921.0 | 10 | | | |
| Гнездо с резьбой | | | 10 мм ² | Z5.553.3021.0 | 10 | | | |
| 2,5 мм ² | 05.508.8621.0 | 50 | 16 мм ² | Z5.553.3021.0 | 10 | | | |
| 4 мм ² | 05.508.8621.0 | 50 | 25 мм ² | Z5.553.3021.0 | 10 | | | |
| 10 мм ² | 05.508.8721.0 | 50 | 35 мм ² | Z5.553.3021.0 | 10 | | | |
| 16 мм ² | 05.508.9721.0 | 50 | Замыкающий штекер | | | | | |
| | | | Z5.553.9400.0 100 | | | | | |
| | | | Для всех наборных клемм (для распределительного оборудования) с шириной 6 мм при использовании гнезд (Номер по каталогу 05.508.8821.0) | | | | | |
| | | | Тестовый штекер фиксируется с помощью защелки для 9700 А 6/S 35 | | | | | |
| | | | Z1.299.7153.0 10 | | | | | |
| | | | Тестовый штекер защелка | | | | | |
| | | | Z1.299.8153.0 10 | | | | | |

Аксессуары для наборных клемм
с винтовым соединением

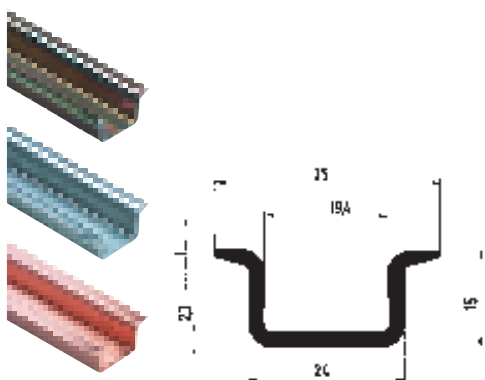
selos CLASSIC LINE



Монтажная рейка 35 x 7,5
в соответствии DIN EN 60715

Монтажная рейка 35 x 15
в соответствии DIN EN 60715

| Монтажная рейка | Тип | Номер по каталогу | Упаковка | Тип | Номер по каталогу | Упаковка |
|--|----------------------------------|-------------------|----------|-----------------------|-------------------|----------|
| 1. Стальная, хромир. и гальванизир. цельная L = 2 м | 35 x 27 x 7,5 EN 60715 | 98.300.0000.0 | 1 | 35 x 27 x 15 EN 60715 | 98.370.0000.0 | 1 |
| Стальная, хромир. и гальванизир. перфорир. L = 2 м | 35 x 27 x 7,5 EN 60715 перфорир. | 98.300.1000.0 | 1 | 35 x 27 x 15 EN 60715 | 98.370.1000.0 | 1 |
| 2. Стальная, полированная цельная L = 2 м | 35 x 27 x 7,5 EN 60715 чистая | 98.300.0010.0 | 1 | | | |
| Стальная, полированная перфорир. L = 2 м | | | | | | |
| 3. Стальная, горячей оцинковки цельная L = 2 м | | | | | | |
| Стальная, горячей оцинковки перфорир. L = 2 м | | | | | | |
| 4. Медная цельная L = 2 м | | | | | | |
| Медная перфорир. L = 2 м | | | | | | |
| Торцевой зажим | | | | | | |
| 5. Торцевой зажим, TS 35, с винтом 8 мм ширина | | | | | | |
| 6. Торцевой зажим, TS 35, с винтом 8/17,5 мм шир. с возможностью маркировки клеммных сборок | | | | | | |
| 7. Торцев. зажим, TS 35, без винта 8 мм ширина | | | | | | |
| 8. Торцев. зажим, TS 35, без винта 8/17,5 мм шир. с возможностью маркировки клеммных сборок | | | | | | |
| 9. Держатель шины, без винта 8 мм ширина Держатель шины, с шильдиком 8 мм | | | | | | |
| 10. Клеммный винт для держателя шины | | | | | | |
| 11. Маркировочный шильдик с держателем | | | | | | |
| 12. Коробка меток на перфорир. листах (1 страница = 100 одиночных шильдиком) | | | | | | |



Монтажная рейка 35 x 15
в соответствии DIN EN 60715



Торцевой зажим для TS 35
с винтом

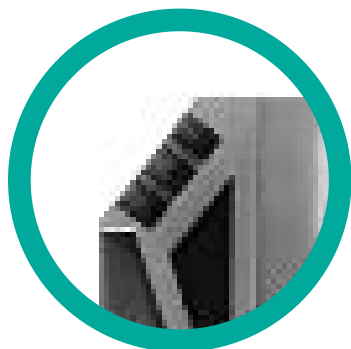


Торцевой зажим для TS 35
безвинтовая фиксация

| Тип | Номер по каталогу | Упаковка | Тип | Номер по каталогу | Упаковка | Тип | Номер по каталогу | Упаковка |
|--------------------------|-------------------|----------|--------------|-------------------|----------|--------------|-------------------|----------|
| 35 x 27 x 15 EN 60715 | 98.360.0000.0 | 1 | | | | | | |
| 35 x 27 x 15 EN 60715 ZN | 98.360.0004.0 | 1 | | | | | | |
| 35 x 27 x 15 EN 60715 CU | 98.380.0000.0 | 10 | | | | | | |
| | | | 9708/2 S35 | Z5.522.8553.0 | 100 | | | |
| | | | 9708/2 BS/35 | 69.920.0553.0 | 100 | | | |
| | | | | | | WEF 1/35 | Z5.523.9353.0 | 100 |
| | | | | | | WEF 1 BS/35 | 69.920.1053.0 | 100 |
| | | | | | | WKIF SH/E/35 | Z1.108.8453.0 | 10 |
| | | | | | | | 69.920.1153.0 | |
| | | | | | | | 05.091.0200.0 | |
| | | | | | | BSIR | Z4.243.8453.0 | |
| | | | | 04.019.0289.0 | 10 | | 04.019.0289.0 | 10 |

Маркировочные принадлежности для наборных клемм

selos CLASSIC LINE



Материал:
Полиамид 66/6
Цвет: черные символы на белом фоне

2,5 мм²/5 мм площадь/шаг

Блоки наборных клемм с винтовым зажимом из серии **selos classic line** имеют 3 специальных гнезда (с обеих сторон торца клеммы) для крепления в них маркировочных шильдиков. Здесь возможно использование трех типов маркировки: 3 цифровых шильдика, одиночный шильдик или полоска из шильдиков:

1. Маркировочные шильдики

маркированные и немаркированные, изготовлены из полиамида 66/6, могут использоваться для 10 клемм.

Маркировка: 1-10, 11-20 и т. д до 991-999.

Тип 9705 A/5/10 (5 мм шаг) для наборных клемм с шириной 5 мм
Тип 9705 A/6/10 (6 мм шаг) для наборных клемм с шириной 6 мм
Тип 9705 A/8/10 (8 мм шаг) для наборных клемм с шириной 8 мм
Тип 9705 A/5/10/5 B (10 мм шаг) для наборных клемм с шириной 10 мм
Тип 9705 A/6/10/5 B (12 мм шаг) для наборных клемм с шириной 12 мм
Тип 9705 A/8/10/5 B (16 мм шаг) для наборных клемм с шириной 16 мм

2. Маркировочная линейка с 10

полосками шильдиков изготовлена из полиамида 66/6, белая, маркированная или немаркированная.

Используя эту систему маркировки можно значительно сократить время, требуемое на маркировку клемм. Применение этой системы маркировки чрезвычайно выгодно (происходит значительная экономия времени, нет нужды в больших запасах готовой маркировки).

Тип 9704 A...
(см. стр. 180)

3. Одиночный шильдик

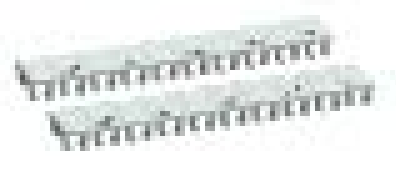
сделан из полиамида 66/6, белый, маркированный и немаркированный
Тип 9705 A...

Для клемм любой ширины

| Тип | Номер по каталогу | Упаковка | Тип | Номер по каталогу | Упаковка |
|--|-------------------|----------|---|-----------------------|----------|
| Одиночный шильдик немаркированный | | | Маркировочные шильдики немаркированные | | |
| 9705 A | 04.242.0850.0 | 500 | 9705 A/5/10 | 04.242.5053.0 | 25 |
| Одиночный шильдик маркированный | | | Маркировочные шильдики маркированные | | |
| 9705 AB* | 04.842.0850.0 | 500 | 9705 A/5/9 B | 1 - 9 04.842.4953.0 | 25 |
| | | | 9705 A/5/10 B* | 04.842.5053.0 | 25 |
| | | | 9705 A/5/10 B | 1 - 10 04.845.0153.0 | 25 |
| | | | | 11 - 20 04.845.0253.0 | 25 |
| | | | | 21 - 30 04.845.0353.0 | 25 |
| Одиночный шильдик немаркированный с увеличенной площадью маркировки | | | 31 - 40 | 04.845.0453.0 | 25 |
| 9705 AL | 04.242.1553.0 | 500 | 41 - 50 | 04.845.0553.0 | 25 |
| | | | 51 - 60 | 04.845.0653.0 | 25 |
| | | | 61 - 70 | 04.845.0753.0 | 25 |
| Одиночный шильдик маркированный с увеличенной площадью маркировки | | | 71 - 80 | 04.845.0853.0 | 25 |
| 9705 ALB | 04.842.1553.0 | 500 | 81 - 90 | 04.845.0953.0 | 25 |
| | | | 91 - 100 | 04.845.1053.0 | 25 |
| | | | ⊕ (10 x) | 04.855.0053.0 | 25 |
| | | | ⊖ (10 x) | 04.855.0153.0 | 25 |
| | | | + (10 x) | 04.855.0253.0 | 25 |
| | | | - (10 x) | 04.855.0353.0 | 25 |
| | | | L1 (10 x) | 04.855.0453.0 | 25 |
| | | | L2 (10 x) | 04.855.0553.0 | 25 |
| | | | L3 (10 x) | 04.855.0653.0 | 25 |
| | | | PE (10 x) | 04.855.0753.0 | 25 |
| | | | SL (10 x) | 04.855.3153.0 | 25 |
| | | | N (10 x) | 04.855.3253.0 | 25 |
| | | | F1 (10 x) | 04.855.0953.0 | 25 |
| | | | F2 (10 x) | 04.855.1053.0 | 25 |
| | | | L1, L2, L3, N, PE (2 x) | 04.855.0853.0 | 25 |
| с увеличенной площадью маркировки | | | с увеличенной площадью маркировки | | |
| | | | 9705 AL/5/10 | 04.242.5153.0 | 25 |

* индивидуальная маркировка – на заказ

* индивидуальная маркировка – на заказ



4 мм²/6 мм площадь/шаг

10 мм²/8 мм площадь/шаг

16 мм²/10 мм площадь/шаг

25 мм²/12 мм площадь/шаг

35 мм²/16 мм площадь/шаг

| Тип | Номер по каталогу | Упаковка | Тип | Номер по каталогу | Упаковка | Тип | Номер по каталогу | Упаковка |
|---|-------------------------|---------------|---|-------------------|-------------------------|---|-------------------|---------------------------------|
| Маркировочные шильдики немаркированные | | | Маркировочные шильдики немаркированные | | | 16 мм²/10 мм площадь/шаг | | |
| 9705 A/6/10 | 04.242.6053.0 | 25 | 9705 A/8/10 | 04.242.8053.0 | 25 | на 5 клемм, маркировка (каждый 2-й шильдик)* | | |
| Маркировочные шильдики маркированные | | | Маркировочные шильдики маркированные | | | 9705 A/5/10/5 B | 04.842.5553.0 | 25 |
| 9705 A/6/9 B | 1 - 9 | 04.842.5953.0 | 25 | 9705 A/8/9 B | 1 - 9 | 04.842.7953.0 | 25 | 25 мм²/12 мм площадь/шаг |
| 9705 A/6/10 B* | | 04.842.6053.0 | 25 | 9705 A/8/10 B* | | 04.842.8053.0 | 25 | |
| 9705 A/6/10 B | 1 - 10 | 04.846.0153.0 | 25 | 9705 A/8/10 B | 1 - 10 | 04.848.0153.0 | 25 | |
| | 11 - 20 | 04.846.0253.0 | 25 | | 11 - 20 | 04.848.0253.0 | 25 | |
| | 21 - 30 | 04.846.0353.0 | 25 | | 21 - 30 | 04.848.0353.0 | 25 | |
| | 31 - 40 | 04.846.0453.0 | 25 | | 31 - 40 | 04.848.0453.0 | 25 | |
| | 41 - 50 | 04.846.0553.0 | 25 | | 41 - 50 | 04.848.0553.0 | 25 | |
| | 51 - 60 | 04.846.0653.0 | 25 | | 51 - 60 | 04.848.0653.0 | 25 | |
| | 61 - 70 | 04.846.0753.0 | 25 | | 61 - 70 | 04.848.0753.0 | 25 | |
| | 71 - 80 | 04.846.0853.0 | 25 | | 71 - 80 | 04.848.0853.0 | 25 | |
| | 81 - 90 | 04.846.0953.0 | 25 | | 81 - 90 | 04.848.0953.0 | 25 | 35 мм²/16 мм площадь/шаг |
| | 91 - 100 | 04.846.1053.0 | 25 | | 91 - 100 | 04.848.1053.0 | 25 | |
| | ⊕ (10 x) | 04.856.0053.0 | 25 | | ⊕ (10 x) | 04.858.0053.0 | 25 | |
| | ⊥ (10 x) | 04.856.0153.0 | 25 | | ⊥ (10 x) | 04.858.0153.0 | 25 | |
| | + (10 x) | 04.856.0253.0 | 25 | | + (10 x) | 04.858.0253.0 | 25 | |
| | - (10 x) | 04.856.0353.0 | 25 | | - (10 x) | 04.858.0353.0 | 25 | |
| | L1 (10 x) | 04.856.0453.0 | 25 | | L1 (10 x) | 04.858.0453.0 | 25 | |
| | L2 (10 x) | 04.856.0553.0 | 25 | | L2 (10 x) | 04.858.0553.0 | 25 | |
| | L3 (10 x) | 04.856.0653.0 | 25 | | L3 (10 x) | 04.858.0653.0 | 25 | |
| | PE (10 x) | 04.856.0753.0 | 25 | | PE (10 x) | 04.858.0753.0 | 25 | |
| | SL (10 x) | 04.856.3153.0 | 25 | | SL (10 x) | 04.858.3153.0 | 25 | |
| | N (10 x) | 04.856.3253.0 | 25 | | N (10 x) | 04.858.3253.0 | 25 | |
| | F1 (10 x) | 04.856.0953.0 | 25 | | F1 (10 x) | 04.858.0953.0 | 25 | |
| | F2 (10 x) | 04.856.1053.0 | 25 | | F2 (10 x) | 04.858.1053.0 | 25 | |
| | L1, L2, L3, N, PE (2 x) | 04.856.0853.0 | 25 | | L1, L2, L3, N, PE (2 x) | 04.858.0853.0 | 25 | |
| с увеличенной площадью маркировки | | | | | | на 5 клемм, маркировка (каждый 2-й шильдик)* | | |
| 9705 AL/6/10 | 04.242.6353.0 | 25 | | | | 9705 A/8/10/5 B | 04.842.8553.0 | 25 |

* индивидуальная маркировка – на заказ




* индивидуальная маркировка – на заказ

*Вместе с моделью указывайте необходимый вариант

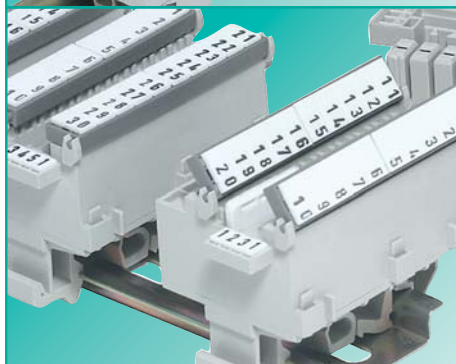
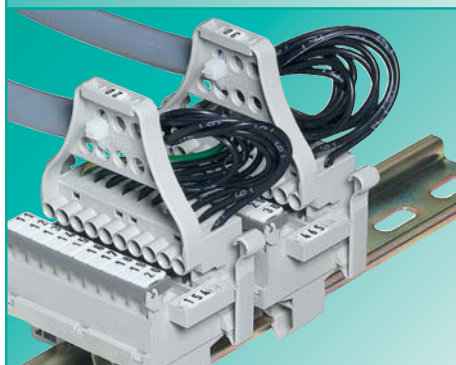
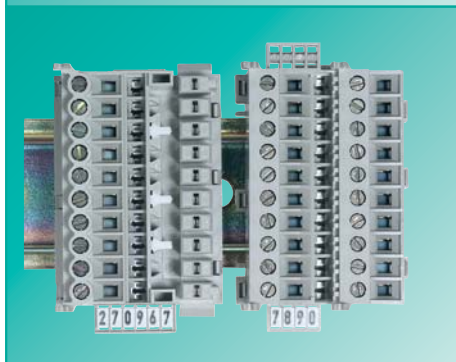
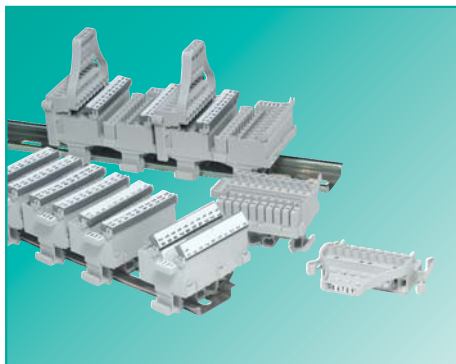
Маркировочные принадлежности для для наборных клемм



Полоски с 10 шильдиками для трехразрядной маркировки

| Материал: Полиамид 66/6 белый*, маркировка черными символами | Тип | Номер по каталогу | Упаковка | |
|---|--|--|--|--|
| <p>немаркированная</p>  | 9704 A | 04. 241. 1150. 0 | 25 | |
| <p>маркированная со следующими цифрами</p>  | 1 1 1 1 1 1 1 1 1 1 2 2 2 2 2 2 2 2 2 2 3 3 3 3 3 3 3 3 3 3 4 4 4 4 4 4 4 4 4 4 5 5 5 5 5 5 5 5 5 5 6 6 6 6 6 6 6 6 6 6 7 7 7 7 7 7 7 7 7 7 8 8 8 8 8 8 8 8 8 8 9 9 9 9 9 9 9 9 9 9 0 0 0 0 0 0 0 0 0 0 | 9704 A/1 B 9704 A/2 B 9704 A/3 B 9704 A/4 B 9704 A/5 B 9704 A/6 B 9704 A/7 B 9704 A/8 B 9704 A/9 B 9704 A/0 B | 04. 841. 1150. 0 04. 841. 1250. 0 04. 841. 1350. 0 04. 841. 1450. 0 04. 841. 1550. 0 04. 841. 1650. 0 04. 841. 1750. 0 04. 841. 1850. 0 04. 841. 1950. 0 04. 841. 2050. 0 | 25 25 25 25 25 25 25 25 25 25 |
| <p>маркированная с порядковыми номерами</p>  | | 9704 A/1-0 B | 04. 841. 2150. 0 | 25 |
| <p>маркированная со следующими символами</p> | + + + + + + + + + + - - - - - - - - - - / / / / / / / / / / | 9704 A/+ B 9704 A/- B 9704 A// B 9704 A/. B | 04. 841. 7450. 0 04. 841. 7550. 0 04. 841. 7650. 0 04. 841. 7750. 0 | 25 25 25 25 |
| <p>1 Набор цифр от 0 до 9 = 10 x 25 полосок = 2500 цифр</p> | 1 1 1 ... 0 0 0 | от 111 до 000 | 04. 841. 9050. 0 | 1 |
| <p>1 Набор заглавных символов = 26 x 25 полосок = 6500 символов</p> | A A A ... Z Z Z | от A до Z | 04. 841. 9150. 0 | 1 |
| <p>1 Набор прописных символов = 26 x 25 полосок = 6500 символов</p> | a a a ... z z z | от a до z | 04. 841. 9250. 0 | 1 |
| | | | | |
| | | | | |
| | | | | |

Тор-Система selos



Тор-Система предлагает

- Миниатюрные клеммные блоки с шагом 5 мм
- Тор-Система проводник и зажим находятся в одной плоскости

Универсальная опора для

- TS 35 в соответствии с EN 60715
- TS 32 в соответствии с EN 60715

Материалы:

Изолированный корпус: Полиамид 66/6
 Зажимные части/Зажимные винты: гальванизированная, хромированная сталь
 Зажим контакта: Медь луженая

Тор-Система

10-полюсные клеммные блоки с TOP соединением

Установка на монтажную рейку происходит под углом

Механическая кодировка: 28 возможных комбинаций

Возможность защелкивания (фиксации) разъема

Рифленая поверхность

Винтовая Тор клемма

10-полюсные клеммные блоки с TOP соединением

Установка на монтажную рейку происходит под углом

Общая ширина только 39 мм

Винтовое соединение

Удобная маркировка

- Дополнительно 4 или 6-символов маркировки на каждый клеммный блок
- Стандартная маркировочная система

Соединительные мостики

- Изолированные перемычки на 2-10-полюсов

Преимущества применения

- Компактны
- Удобны в применении

- Простая установка, надежное крепление на любой рейке

- Следствие: отличные электрические, химические и механические свойства
- Низкое сопротивление контактов

Удобна в применении

Понятное и четкое соединение

Нет потерянных стыковочных соединений

Безопасное, надежное соединение

Клеммы четко фиксируются в установочных отверстиях

Удобна в применении

Компактна, понятное и четкое соединение

Надежное соединение

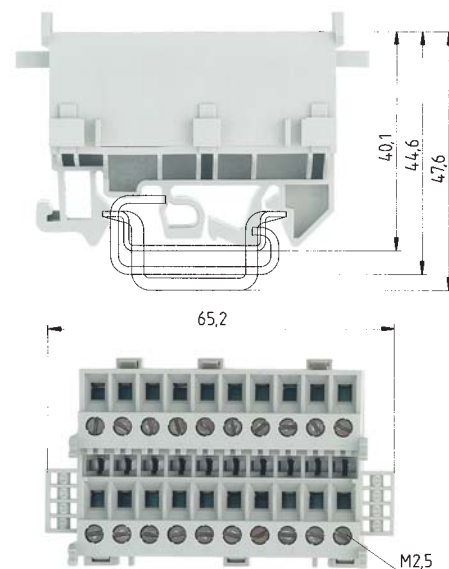
- Возможна групповая маркировка
- Все полюса могут быть промаркированы индивидуально

- Маркировка стандартной маркировочной системой Wieland

- Для быстрого переключения полюсов

- Защита от нежелательного контакта

Top-Система selos



WKB 2,5/U

| многожильный | одножильный | V | A |
|---------------------------|-------------------------|--------------|-------|
| 0,5 - 2,5 мм ² | 0,5 - 4 мм ² | 400 В/6 кВ/3 | 20 |
| No. 22-12 AWG | | 300 В | 10 |
| No. max. 12 AWG | | 300 В | 10 |
| 39 мм | | | 10 мм |



EN 60 947-7-1/DIN VDE 0611 T1

UL

CSA

Ширина Длина зачистки провода

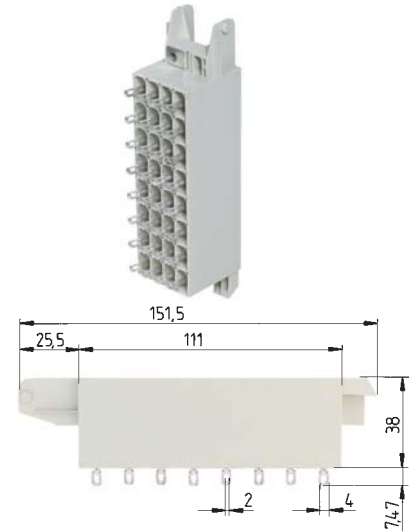
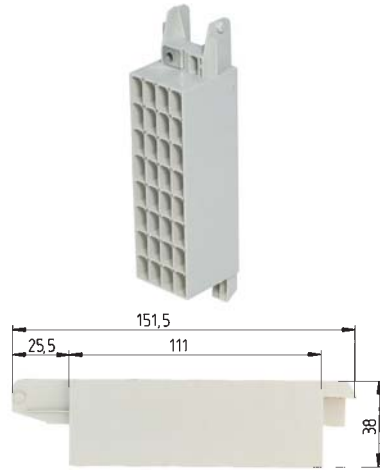
Сертификаты

| | Тип | Номер по каталогу | Упаковка |
|--|------------------------|-------------------|----------|
| Клемма винтового типа | WKB 2,5/U | 57.603.0055.0 | 10 |
| Клемма винтового типа, разъем | | | |
| Тор-соединитель с возможностью маркировки и механической кодировки | | | |
| Принадлежности | | | |
| 1. Монтажная рейка 35 DIN высота 7,5 мм L = 2 м | 35 x 27 x 7,5 EN 60715 | 98.300.0000.0 | 1 |
| Монтажная рейка 35 DIN высота 15 мм L = 2 м | 35 x 24 x 15 EN 60715 | 98.360.0000.0 | 1 |
| Монтажная рейка 32 G-рейка L = 2 м | 9006 EN 60715 G-32 | 98.190.0000.0 | 1 |
| 2. Торцевой зажим с U-опорой 10 мм ширина | WE 1/U | 25.523.5753.0 | 100 |
| Торцевой зажим TS 35 с винтом 8 мм ширина | 9708/2 S 35 | 25.522.8553.0 | 100 |
| Торцевой зажим TS 32 с винтом 7,5 мм ширина | 9708 | 25.522.7053.0 | 100 |
| 3. Перемычка*) | | 27.258.0225.0 | 10 |
| изолированная 2-пол. | | 27.258.0325.0 | 10 |
| 3-пол. | | 27.258.1025.0 | 10 |
| до 10-пол. | | 05.523.1610.0 | 10 |
| 4. Установка под углом 45 градусов для WKB справа | | 05.523.1710.0 | 10 |
| слева | | | |
| кодировочные заглушки, 10 шт. | | | |
| Держатель маркировочного шильдика с защелкой | | 04.242.3253.0 | |
| Маркировочные прин-ти см. на стр.178-179 и 200-202 | | | |

*) Рабочее напряжение понижается до 250 В/4 кВ/3 когда используются 2 соседние перемычки

32-полюсные клеммы

Съемная система с возможностью соединения экрана



Материалы: Изоляция Полиамид 66/6 серый, синий
 Нажимной наконечник луженая медь
 Пружинный контакт луженая бронза

Нажимной соединитель: 2,8 x 0,8 мм

*) Кабельный наконечник 6,3 мм 20 A
 Кабельный наконечник 2,8 мм 10 A
 TERMI-точка 10 A

Напряжение в соответствии с DIN VDE 0110

Клемма серая (каждый полюс)
 синяя

RV2S/...

(Габариты (размер), ячейки (полюса))

Перед. часть Зад. часть В А
 400 В/6 кВ/3 *)

3 x 2,8 x 0,8 3 x 2,8 x 0,8
 2 x 2,8 x 0,8 2 x 2,8 x 0,8

RV2S/... L

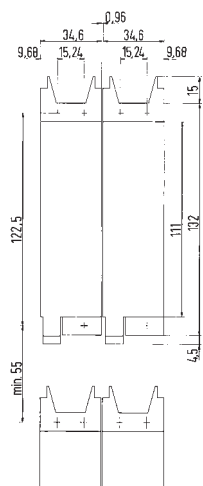
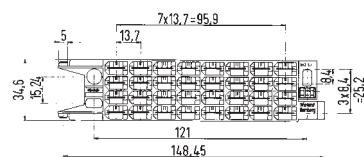
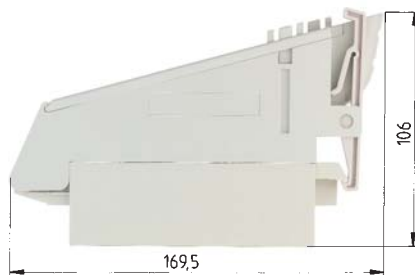
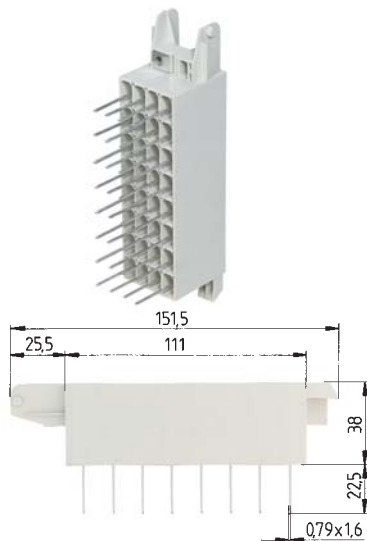
Перед. часть Зад. часть В А
 400 В/6 кВ/3 *)

3 x 2,8 x 0,8 1 соединение пайкой
 2 x 2,8 x 0,8 1 соединение пайкой

| | Тип | Номер по каталогу | Упаковка | Тип | Номер по каталогу | Упаковка | |
|---|--|-------------------|---------------|-----|-------------------|---------------|----|
| Клеммный соединитель | Цвет: серый | RV2S/6 | 26.500.2053.0 | 10 | RV2S/3L | 26.500.2153.0 | 10 |
| | Цвет: синий | RV2S/4 blau | 26.500.2353.0 | 10 | RV2S/2L blau | 26.500.2453.0 | 10 |
| Съемная система | Цвет: серый | | | | | | |
| | Цвет: синий | | | | | | |
| Принадлежности | 1. Пружинный контакт для 0,5 - 1 мм ² | | | | | | |
| | Съемная часть | | | | | | |
| | Одиночный контакт | | | | | | |
| | 4. Пружинный контакт для 0,2 - 0,5 мм ² | | | | | | |
| | Съемная часть | | | | | | |
| | Одиночный контакт | | | | | | |
| | 7. Ручной обжимной инструмент | | | | | | |
| | 8. Инструмент для извлечения | | | | | | |
| | 9. Возвратная защелка | | | | | | |
| Маркировочные прин-сти см. на стр.178-179 и 200-202 | | | | | | | |

selos

selos



RV2S/...TP1

| Перед. часть | Зад. часть | В | А | В | А |
|---------------|-----------------|--------------|----|--------------|----|
| | | 400 В/6 кВ/3 | *) | 400 В/6 кВ/3 | *) |
| 3 x 2,8 x 0,8 | 2 x 2,8 x 0,8 | | | | |
| | 1 x Termi-точка | | | | |
| 2 x 2,8 x 0,8 | 1 x Termi-точка | | | | |

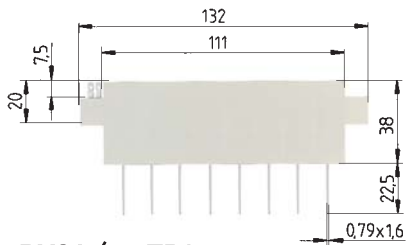
| Тип | Номер по каталогу | Упаковка | Тип | Номер по каталогу | Упаковка |
|----------------|-------------------|----------|-----|-------------------|----------|
| RV2S/3TP1 | 26.500.2253.0 | 10 | | | |
| RV2S/2TP1 blau | 26.500.2553.0 | 10 | | | |
| | | | | 93.004.0056.0 | 10 |
| | | | | 93.004.0056.6 | 10 |
| | | | | | |
| | | | | 02.124.4000.0 | 4000 |
| | | | | 02.124.4029.0 | |
| | | | | | |
| | | | | 02.124.4100.0 | 4000 |
| | | | | 02.124.4129.0 | |
| | | | | 95.101.0612.0 | 1 |
| | | | | 05.502.0200.0 | 1 |
| | | | | 05.502.0500.0 | 1 |

Узкая модель клемм шириной только 35 мм, с 32 соединениями в 4 ряда. Вследствие этого вы можете увеличить количество клемм, используя соединение нажимного типа или пайкой. Система может использовать 32-полюсные вилки, которые одновременно соединяются с 32 контактами.

Преимущества:

- легкое соединение всех полюсов с помощью шарнирного механизма
- разъем может быть легко зафиксирован защелкой
- рифленая поверхность
- кожух с контактной части возможно снять и провести измерения при работе
- двигающийся заземляющий контакт может быть соединен напрямую
- Возможна маркировка - маркировочными шильдиками, Тип 9705 АВ и 9704 АВ (см. стр. 180)

selos



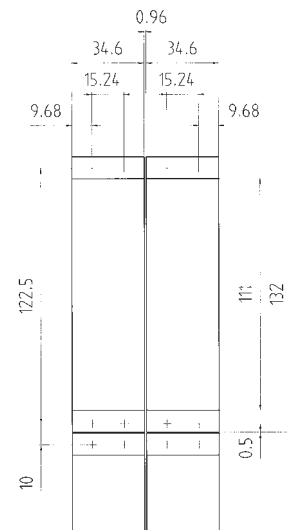
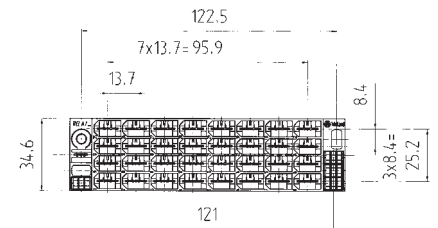
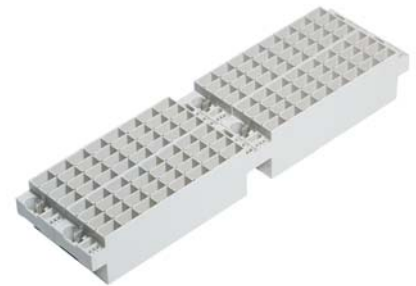
RV2A/...TP1

Перед. часть Зад. часть В А
 400 В/6 кВ/3 *)

3 x 2,8 x 0,8 2 x 2,8 x 0,8
 1 x Термі-точка

2 x 2,8 x 0,8 1 x Термі-точка

| Тип | Номер по каталогу | Упаковка |
|---------------|-------------------|----------|
| RV2A/3TP1 | 26.500.4253.0 | 10 |
| RV2A/2TP blau | 26.500.4553.0 | 10 |

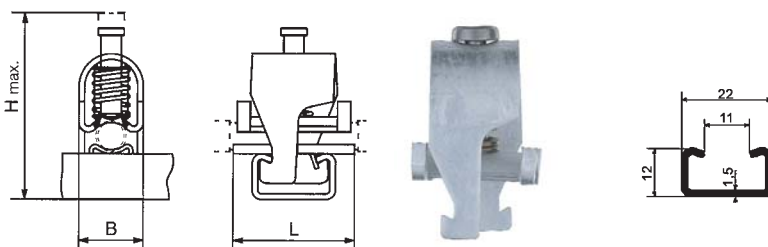


Кабельный зажим, Тип SK для подключения экранированных кабелей

selos

Преимущества системы:

- Простой и безопасный зажим без нарушения целостности экрана
- Антикоррозийная сталь под давлением пружины обеспечивает постоянный контакт
- Высокое сопротивление коррозии, контакты из антикоррозийного материала
- Шесть различных размеров (для кабелей диаметром 5 – 34 мм)
- Крепятся к общей монтажной рейке
- Рейка на изолирующие установочные подставки (крепления), сделанные из дюропластика

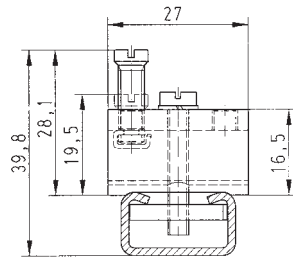
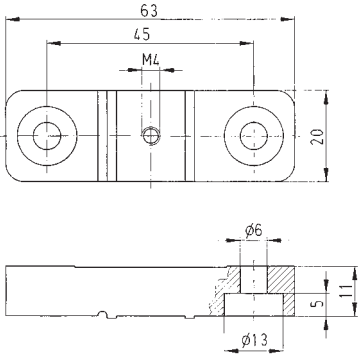


Материал: антикоррозийный

SK...

| Тип (кабельного экран-го зажима) | Сила зажима | B | L | H _{max} |
|----------------------------------|-------------|-------|-------|------------------|
| SK5-11 | 14-24 N | 17 мм | 32 мм | 49 мм |
| SK9, 5-13, 5 | 20-35 N | 22 мм | 32 мм | 54 мм |
| SK12, 5-16, 5 | 28-47 N | 26 мм | 32 мм | 58,5 мм |
| SK15, 5-20, 5 | 70-95 N | 32 мм | 32 мм | 66,5 мм |
| SK19-27 | 85-107 N | 39 мм | 32 мм | 73 мм |
| SK26-34 | 105-130 N | 48 мм | 32 мм | 84 мм |

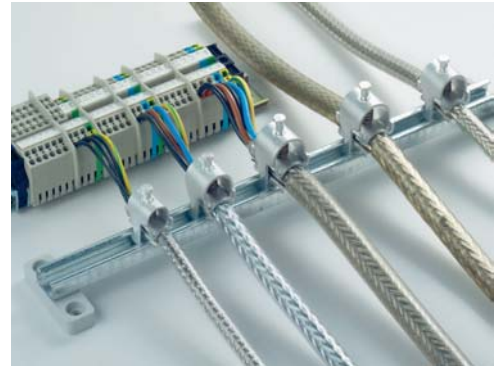
| Кабельный экранированный зажим | Тип | Номер по каталогу | Упаковка | Тип | Номер по каталогу | Упаковка |
|---|----------------|-------------------|----------|-----|-------------------|----------|
| | SK 5-11 | Z2. 803. 0228. 0 | 10 | | | |
| | SK 9, 5-13, 5 | Z2. 803. 0328. 0 | 10 | | | |
| | SK 12, 5-16, 5 | Z2. 803. 0428. 0 | 10 | | | |
| | SK 15, 5-20, 5 | Z2. 803. 2228. 0 | 10 | | | |
| | SK 19-27 | Z2. 803. 2328. 0 | 10 | | | |
| | SK 26-34 | Z2. 803. 2428. 0 | 10 | | | |
| Принадлежности: | | | | | | |
| 1. Монтажная рейка, хромированная сталь L = 2 м | | | | | 98. 400. 0000. 0 | 1 |
| 2. Монтажн. прокладка, дюропластик Цвет: светлосер. | | | | | | |
| 3. Заземляющая клемма для монтажных реек | | | | | | |
| | | | | | | |
| | | | | | | |
| | | | | | | |
| | | | | | | |
| | | | | | | |
| | | | | | | |
| | | | | | | |
| | | | | | | |
| | | | | | | |
| | | | | | | |
| | | | | | | |
| | | | | | | |
| | | | | | | |
| | | | | | | |
| | | | | | | |
| | | | | | | |
| | | | | | | |
| | | | | | | |
| | | | | | | |
| | | | | | | |
| | | | | | | |



Заземляющая клемма для монтажных реек
Зажимные части: латунь никелированная

Номинальное сечение: 16 мм^2
Сечение проводника:
витой: $10-16 \text{ мм}^2$
многожильный: $1,5-16 \text{ мм}^2$
Длина зачистки провода: 11 мм
Ширина: 8,4 мм

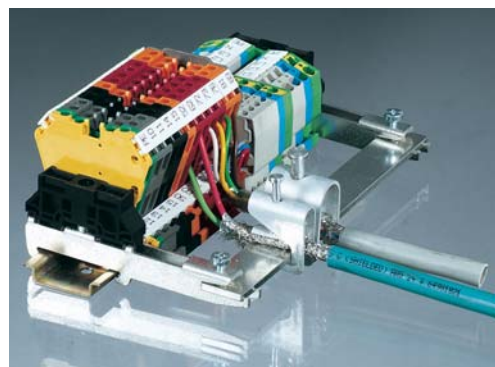
Подставка (крепление): Дюрпластик, светлосерый
Винт: Латунь
Резьба: М4



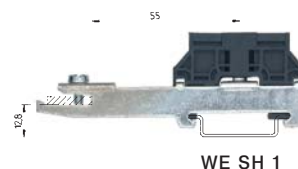
| Тип | Номер по каталогу | Упаковка | Тип | Номер по каталогу | Упаковка |
|-----|-------------------|----------|------------|-------------------|----------|
| | | | | | |
| | | | | | |
| | | | | | |
| | | | | | |
| | | | | | |
| | | | | | |
| | | | | | |
| | | | | | |
| | | | | | |
| | | | | | |
| | | | | | |
| | | | | | |
| | | | | | |
| | | | | | |
| | | | | | |
| | | | | | |
| | | | | | |
| | | | | | |
| | | | | | |
| | | | | | |
| | Z1.980.0040.0 | 10 | 9700/10E/1 | Z2.302.1321.0 | 10 |
| | | | | | |
| | | | | | |
| | | | | | |
| | | | | | |
| | | | | | |
| | | | | | |
| | | | | | |
| | | | | | |
| | | | | | |
| | | | | | |
| | | | | | |
| | | | | | |
| | | | | | |
| | | | | | |
| | | | | | |

Кабельный зажим, Тип SKN для подключения экранированных кабелей

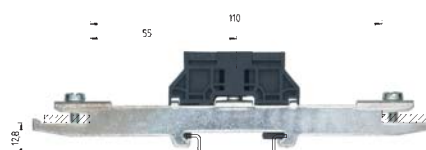
selos



Материал: Латунь никелированная



WE SH 1



WE SH 2

SKN...

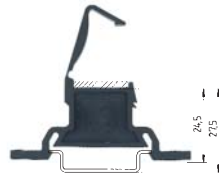
| Тип (кабельного экран-го зажима) | Сила зажима | B | L | H _{max} |
|--|----------------|-------|-------|------------------|
| SKN1, 5-6, 5 | 8-13 N | 10 мм | 25 мм | 33,5 мм |
| SKN5-11 | 22-31 N | 17 мм | 25 мм | 41 мм |
| SKN10-17 | 32-58 N | 23 мм | 25 мм | 57 мм |
| SKN16-24 | 37-53 N | 30 мм | 25 мм | 71 мм |

| | Тип | Номер по каталогу | Упаковка | Тип | Номер по каталогу | Упаковка |
|--|--------------|-------------------|----------|------------|-------------------|----------|
| Кабельный экранированный зажим | SKN1, 5-6, 5 | Z2. 803. 1328. 0 | 10 | | | |
| | SKN5-11 | Z2. 803. 1428. 0 | 10 | | | |
| | SKN10-17 | Z2. 803. 1528. 0 | 10 | | | |
| | SKN16-24 | Z2. 803. 1628. 0 | 10 | | | |
| Принадлежности | | | | | | |
| 1. Кронштейн для реек (односторонний) хромир. сталь | | | | WE SH 1/35 | Z5. 515. 3310. 0 | 20 |
| Кронштейн для реек (двусторонний) хромир. сталь | | | | WE SH 2/35 | Z5. 515. 3410. 0 | 20 |
| Кронштейн для реек, пластиковый Цвет: черный | | | | | | |
| 2. Клемм. держатель, гальван. сталь Цвет: зел./желт. | | | | | | |
| 3. Шина, медь луженая 18x3 мм L = 1 м | | | | | | |
| | | | | | | |
| | | | | | | |
| | | | | | | |
| | | | | | | |
| | | | | | | |
| | | | | | | |
| | | | | | | |
| | | | | | | |
| | | | | | | |
| | | | | | | |
| | | | | | | |
| | | | | | | |
| | | | | | | |
| | | | | | | |
| | | | | | | |
| | | | | | | |
| | | | | | | |
| | | | | | | |
| | | | | | | |

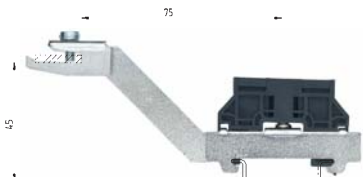
selos



WE SH3



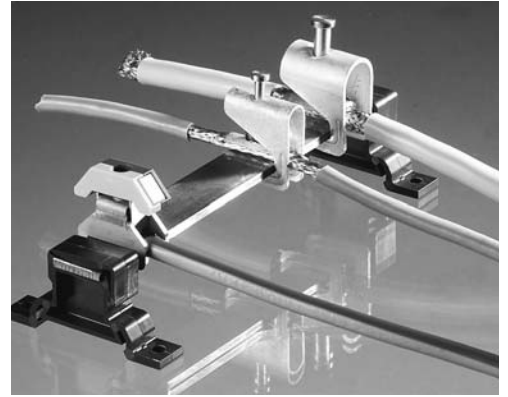
SKN SH/35



WE SH4



WAK 35/4



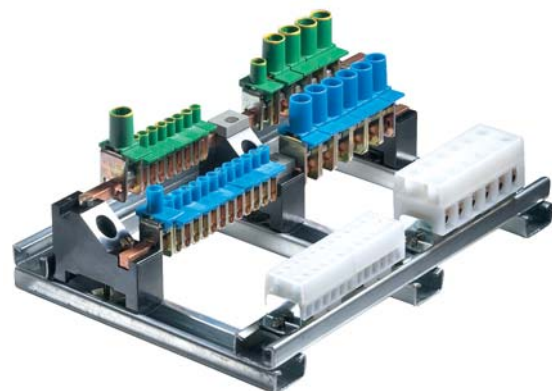
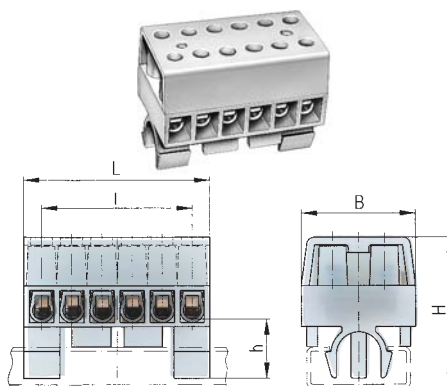
selos

| Тип | Номер по каталогу | Упаковка | Тип | Номер по каталогу | Упаковка |
|----------|-------------------|----------|------------|-------------------|----------|
| | | | | | |
| | | | | | |
| | | | | | |
| | | | | | |
| | | | | | |
| WESH4/35 | Z5.519.0410.0 | 25 | | | |
| WESH3/35 | Z5.519.0310.0 | 25 | | | |
| | | | SKNSH/35/F | Z1.980.0153.0 | 10 |
| | | | WAK35/4GN | 30.494.4210.0 | |
| | | | 18 x 3MSN | 98.291.1000.0 | 10 |
| | | | | | |
| | | | | | |
| | | | | | |
| | | | | | |
| | | | | | |
| | | | | | |
| | | | | | |
| | | | | | |
| | | | | | |
| | | | | | |
| | | | | | |
| | | | | | |
| | | | | | |
| | | | | | |

Компоненты для реализации распределительных систем

selos

Изолированный корпус
Полиамид 66/6
Движущиеся металлические
компоненты изготовлены из
никелированной латуни
Защита проводников сделана
из фосфористой бронзы
Зажимные винты изготовлены
из гальванизированной стали



| | L | I | H | h | B |
|--------------------|------|-----------------|----|----|------|
| 4 мм ² | 35,9 | 5 x 5,8 = 29 | 29 | 14 | 20 |
| 16 мм ² | 64,5 | 5 x 10,5 = 52,5 | 36 | 14 | 27,5 |

DIN VDE 0110

В А
500 В/6 кВ/3

На основе этих компонентов могут быть собраны распределительные системы в соответствии с VDE 0100 и VDE 0108. Ширина клемм выбирается так, чтобы было легко определить какой клемме соответствует определенная цепь, также шаг межклеммного пространства должен быть такой, чтобы была возможность подключения устройств автоматического выключения.

Сертификаты



| | Тип | Номер по каталогу | Упаковка |
|---|--------------------|-------------------|----------|
| Набор клемм 4 мм ² | KL28/6DSPA | 33.011.0653.0 | 50 |
| Набор клемм 16 мм ² | KL29/6DSPA | 33.041.0653.0 | 20 |
| Принадлежности для N- и E- клемм | | | |
| 1. Поддерживающие держатели для заземляющих и нейтральных реек с ходовой гайкой | | | |
| 2. Прокладка для разделения шин | | | |
| 3. Перфорированная монтажная рейка | | | |
| 4. Торцевой зажим 9 мм ширина | | | |
| 5. Ходовая гайка | | | |
| 6. Соединит. мостик изолиров. для KL28 | 2-пол. IVBIK4-2 | Z7.255.0227.0 | 10 |
| | 3-пол. IVBIK4-3 | Z7.255.0327.0 | 10 |
| | до 6-пол. IVBIK4-6 | Z7.255.0627.0 | 10 |
| 7. Маркировочные шильдики в 60 м рулонах | | | |
| для KL 28 и монтаж. реек маркировка 1-99, шаг 6 мм | | 04.007.1080.0 | 1 |
| для KL 29 и монтаж. реек маркировка 1-55 шаг 10,8 мм | | 04.007.3080.0 | 1 |

Заземляющие и нейтральные шины (медные 6 x 6 мм) прикрепляются с помощью кронштейнов. Клеммники распределительных систем размещаются на шинах 6 x 6 мм.

Заземляющая шина прикрепляется к TOP соединителю с помощью кронштейна, нейтральная шина располагается на уровень ниже.

Изолированные клеммы для фазовых соединений устанавливаются на перфорированные рейки сверху.

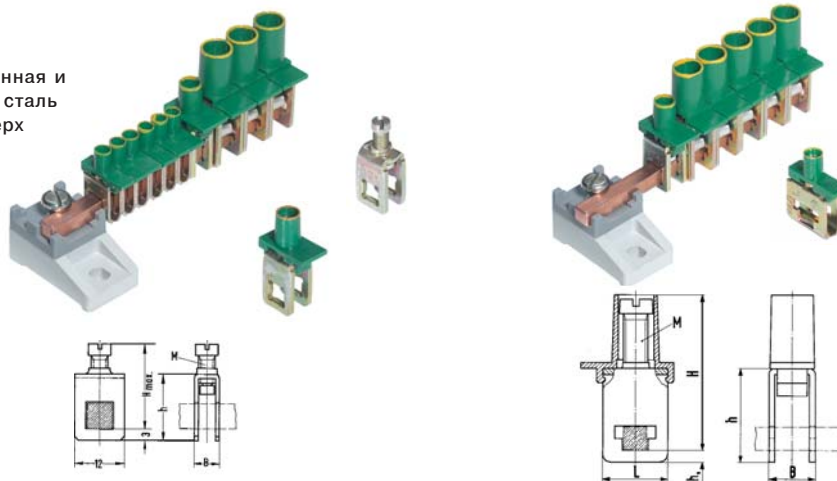
Для идентификации определенных полюсов изолированных клеммников, маркировочные шильдики поставляются в рулонах. Нумерация идет последовательно от 1 – 99 для цепей переменного тока и от 101 для цепей постоянного тока.

Наборные N- и PE-распределительные клеммы

selos

Медь
металлические
компоненты
гальванизированная и
хромированная сталь
Пластиковый верх
Полиамид 66/6

Наборные нейтральные и
заземляющие
распределительные клеммы с
изолированной верхней
частью, винтовым зажимом и
текстовой областью: CCA/CH



| | H | h | M | B |
|--------------------|------|------|------|-----|
| 4 мм ² | 23,6 | 16 | M3,5 | 6,0 |
| 16 мм ² | 30,8 | 20,2 | M5 | 9,5 |

| | H | h | h ₁ | L | M | B |
|--------------------|------|------|----------------|----|------|------|
| 4 мм ² | 26 | 16 | 3 | 12 | M3,5 | 6,0 |
| 16 мм ² | 33,5 | 20,2 | 3 | 12 | M5 | 10,7 |
| 25 мм ² | 41,5 | 23,1 | 2,8 | 16 | M6 | 11,5 |
| 35 мм ² | 44 | 25,2 | 2,8 | 16 | M6 | 14,3 |

EN 60998-2-1

Сертификаты

Ⓢ Ⓢ CCA/CH

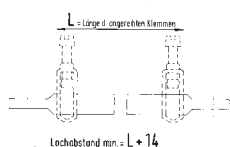
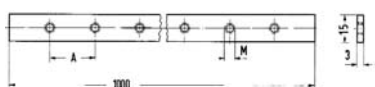
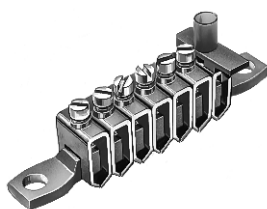
Ⓢ Ⓢ CCA/CH

| | | Тип | Номер по каталогу | Упаковка | Тип | Номер по каталогу | Упаковка |
|---|------------------------------------|---------------|-------------------|----------|---------------|-------------------|----------|
| Наборная распределит. клемма | 4 мм ² | WAK4/1 | 30.494.0010.0 | 250 | WAK4/3 | 30.494.0110.0 | 250 |
| Наборная N-распределит. клемма | 4 мм ² Цвет: синий | WAK4/1 bl | 30.494.0010.6 | 500 | WAK4/3 bl | 30.494.0110.6 | 500 |
| Наборная PE-распределит. клемма | 4 мм ² Цвет: зел./жел. | WAK4/1 gr-gb | 30.494.0010.7 | 500 | WAK4/3 gr-gb | 30.494.0110.7 | 500 |
| Наборная распределит. клемма | 16 мм ² | WAK16/1 | 30.494.1010.0 | 250 | | | |
| Наборная N-распределит. клемма | 16 мм ² Цвет: синий | WAK16/1 bl | 30.494.1010.6 | 250 | | | |
| Наборная PE-распределит. клемма | 16 мм ² Цвет: зел./жел. | WAK16/1 gr-gb | 30.494.1010.7 | 250 | | | |
| Наборная распределит. клемма | 25 мм ² | | | | WAK25/3 | 30.494.1110.0 | 100 |
| Наборная N-распределит. клемма | 25 мм ² Цвет: синий | | | | WAK25/3 bl | 30.494.1110.6 | 100 |
| Наборная PE-распределит. клемма | 25 мм ² Цвет: зел./жел. | | | | WAK25/3 gr-gb | 30.494.1110.7 | 100 |
| Наборная распределит. клемма | 35 мм ² | | | | WAK35/3 | 30.494.2510.0 | 100 |
| Наборная N-распределит. клемма | 35 мм ² Цвет: синий | | | | WAK35/3 bl | 30.494.2510.6 | 100 |
| Наборная PE-распределит. клемма | 35 мм ² Цвет: зел./жел. | | | | WAK35/3 gr-gb | 30.494.2510.7 | 100 |
| Нейтральная шина 15 x 3 мм I _N =140A L = 1 м с DIN 85 винтами и шайбами | | | | | | | |
| без винтов и шайб | | | | | | | |
| Набор. распред. щиты с шиной 6 x 6 мм в соответ. с A802 | | | | | | | |
| Принадлежности | | | | | | | |
| 1. Крепление монтажной шины | | KSO11/1ZKR | 19.230.0040.0 | 65 | KSO11/1ZKR | 19.230.0040.0 | 65 |
| 2. Шина 6 x 6 мм медная | I _N =140A L = 2 м | | 98.320.0000.0 | 1 | | 98.320.0000.0 | 1 |
| 3. Шина 6 x 6 мм медная | I _N =140A L = 1 м | | 98.325.1000.0 | 1 | | 98.325.1000.0 | 1 |
| 4. Шина 10 x 3 мм медная | I _N =140A L = 1 м | | | | | 98.290.0000.0 | 1 |
| Маркировочные шильдики в рулонах по 60 м | | | | | | | |
| для KL 28 и монтажных реек маркировка 1-99, шаг 6 мм | | | 04.007.1080.0 | 1 | | 04.007.1080.0 | 1 |
| для KL 29 и монтажных реек маркировка 1-55, шаг 10,8 мм | | | 04.007.3080.0 | 1 | | 04.007.3080.0 | 1 |

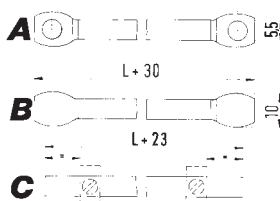
selos



Рейка:
полированная латунь
Пружины, шайбы и
винты: гальванизиро-
ванная и хромиро-
ванная сталь



Медь
Металлические компоненты:
гальванизированная и хромированная
сталь
Пластиковая крышка:
Полиамид 66/6



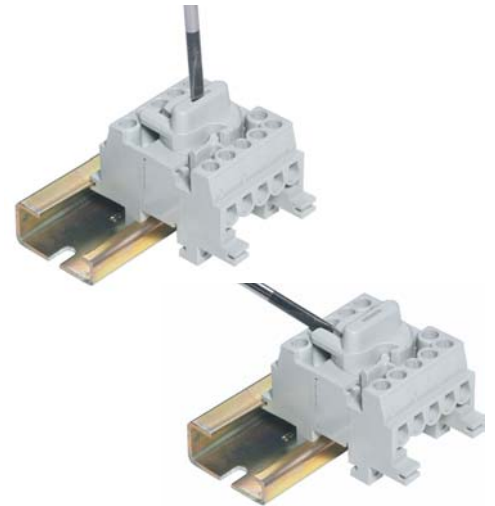
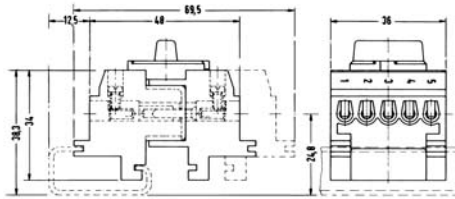
| | Размеры в мм | |
|------------|--------------|---|
| | A | M |
| FKK18/2... | 9 | 4 |
| FKK18/3... | 11,4 | 5 |
| FKK18/1... | 20 | 5 |

Резьбовые отверстия для прикрепления шин
должны быть диаметром 5,3 мм

| Тип | Номер по каталогу | Упаковка | Тип | Номер по каталогу | Упаковка |
|------------|-------------------|----------|------------|-------------------|----------|
| | | | | | |
| | | | | | |
| | | | | | |
| | | | | | |
| | | | | | |
| | | | | | |
| | | | | | |
| | | | | | |
| | | | | | |
| FFK18/2Z | Z2.220.0321.0 | 10 | | | |
| FFK18/3Z | Z2.220.0421.0 | 10 | | | |
| FFK18/1Z | Z2.220.0121.0 | 10 | | | |
| FFK18/2 | O2.220.0321.0 | 1 | | | |
| FFK18/3 | O2.220.0421.0 | 10 | | | |
| FFK18/1 | O2.220.0121.0 | 1 | | | |
| | | | на заказ | | |
| KSO11/1ZKR | 19.230.0040.0 | 65 | KSO11/1ZKR | 19.230.0040.0 | 65 |
| | | | | | |
| | | | | | |
| | | | | | |
| | | | | | |
| | | | | | |
| | | | | | |
| | | | | | |
| | | | | | |
| | | | | | |
| | | | | | |
| | | | | | |
| | | | | | |
| | | | | | |

Наборные клеммы с винтовым соединением

selos



ST 25/5...

| | | | |
|---------------------|---------------------|--------------|--------|
| многожильный | одножильный | B | A |
| 2,5 мм ² | 2,5 мм ² | 250 В/4 кВ/3 | 16 |
| No. 22-12 AWG | | 300 В | 20 |
| No. 22-14 AWG | | 300 В | 16 |
| | | | 5,5 мм |

EN 60 998-2-1/VDE 0613 T2-1

UL

CSA

Длина зачистки провода

Сертификаты

| | Тип | Номер по каталогу | Упаковка |
|--|------------------------|-------------------|----------|
| Гнездовая секция | ST 25/5 B | 93.031.2055.0 | 50 |
| Винтовая секция | | | |
| Винтовая секция с защелкой | ST 25/5 SV | 93.032.2455.0 | 50 |
| Винтовая секция без защелки | ST 25/5 S | 93.032.2055.0 | 50 |
| Готовая соединительная сборка | | | |
| Принадлежности | | | |
| 1. Монтажная рейка 35 DIN высота 7,5 мм L = 2 м | 35 x 27 x 7,5 EN 60715 | 98.300.0000.0 | 1 |
| Монтажная рейка 35 DIN высота 15 мм L = 2 м | 35 x 24 x 15 EN 60715 | 98.360.0000.0 | 1 |
| Монтажная рейка 32 G-рейка L = 2 м | 9006 EN 60715 G-32 | 98.190.0000.0 | 1 |
| 2. Торцевой зажим с U-опорой 10 мм ширина | WE 1/U | Z5.523.5753.0 | 100 |
| Торцевой зажим TS 35 с винтом 8 мм ширина | 9708/2 S 35 | Z5.522.8553.0 | 100 |
| Торцевой зажим TS 32 с винтом 7,5 мм ширина | 9708 | Z5.522.7053.0 | 100 |
| | | | |
| | | | |
| | | | |
| | | | |
| | | | |
| | | | |
| | | | |
| | | | |
| 3. Соединительный мостик для 5 пол. (медный) | VB 11/2 | 07.250.2527.0 | 50 |
| | | | |
| | | | |
| | | | |
| | | | |
| Двигающаяся гайка на G рейку M4 и M6 | | | |
| Прокладки для монтажа на DIN рейку Резьба M3 | | | |
| | Резьба M4 | | |
| | Резьба M5 | | |
| | Резьба M6 | | |
| Кодировочные наборы с 10 символами кодировки на каждой | | | |
| Вилка (белый полиамид) немаркиров. | BZ 12 | 04.232.0051.0 | 5000 |
| Вилка (белый полиамид) маркиров. | BZ 12 B | 04.832.0051.0 | 5000 |
| Маркировочные принад-ти см. на стр.178-179 и 200-202 | | | |

Материалы:

Изолированный корпус: полиамид с добавлением стекла

Контакты вилки и гнезда: латунь

Зажимные винты: гальван. и хромированная сталь

Запирающая рукоятка: термопластик

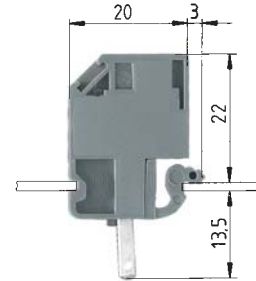
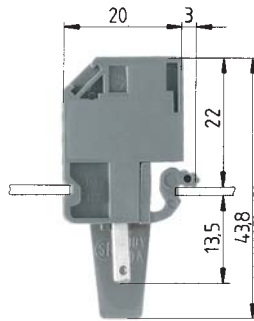
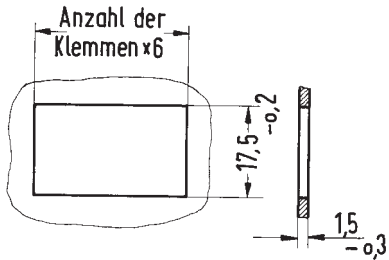
Клеммное соединение фиксируется защелкой.

Этот сборный клеммник может быть с защелкой или без защелки. Клеммник может быть разобран с помощью отвертки или вручную.

Когда защелку открываешь, клеммники делятся на две равные части. Отдельные части сборной клеммы определяются последовательностью цифр (от 1 до 5). Каждое пятое поле блока может быть определено с помощью маркировочной вилки.

Наборные клеммы для панельного монтажа с вставным соединителем/под пайку

selos



Вставной соединитель под пайку 2,8 x 0,8 мм для наконечника В 2,8 x 1 в соответствии с DIN 46247 Bl. 1

Вставной соединитель под пайку 2,8 x 0,8 мм для наконечника В 2,8 x 1 в соответствии с DIN 46247 Bl. 1

EN 60 947-7-1/DIN VDE 0611 T1

UL

CSA

Ширина

Длина зачистки провода

Сертификаты

| | | | |
|---------------------------|---------------------------|--------------|------|
| многожильный | одножильный | В | А |
| 0,5 - 2,5 мм ² | 0,5 - 2,5 мм ² | 400 В/4 кВ/3 | 10 |
| №. 22-12 AWG | | 150 В | 20 |
| №. 22-14 AWG | | 300 В | 10 |
| | | 6 мм | 8 мм |

| | | | |
|---------------------------|---------------------------|--------------|------|
| многожильный | одножильный | В | А |
| 0,5 - 2,5 мм ² | 0,5 - 2,5 мм ² | 400 В/4 кВ/3 | 10 |
| №. 22-12 AWG | | 150 В | 20 |
| | | 6 мм | 8 мм |



| | Тип | Номер по каталогу | Упаковка | Тип | Номер по каталогу | Упаковка |
|--|--------|-------------------|----------|-------------|-------------------|----------|
| Клемма винтового типа | 9290 S | 59.900.2552.0 | 200 | | | |
| Клемма винтового типа без перегородки | | | | 9290 L | 59.900.2052.0 | 200 |
| - Цвет: синий - для EEx установки | | | | 9290 L BLAU | 59.900.2053.6 | 200 |
| | | | | | | |
| | | | | | | |
| | | | | | | |
| | | | | | | |
| | | | | | | |
| | | | | | | |
| | | | | | | |
| | | | | | | |
| | | | | | | |
| | | | | | | |
| | | | | | | |
| | | | | | | |
| | | | | | | |
| | | | | | | |
| | | | | | | |
| | | | | | | |
| | | | | | | |
| | | | | | | |
| | | | | | | |
| | | | | | | |
| | | | | | | |
| | | | | | | |
| | | | | | | |
| | | | | | | |
| | | | | | | |
| | | | | | | |
| | | | | | | |
| | | | | | | |
| | | | | | | |
| Маркировочные прин-ти см. на стр.178-179 и 200-202 | | | | | | |

selos

selos