

Модуль SHD0028UB - Двухразрядный светодиодный семисегментный дисплей со сдвиговым регистром, голубой ультра-яркий



Двухразрядный светодиодный индикатор с простой последовательной шиной избавит от недостатков динамической индикации.

Преимущества:

1. Отсутствует мерцание.
2. Имеет статичную индикацию, что полезно в цепях критичных к цифровым шумам, там, где динамическая индикация не может быть использована по причине сильных помех.
3. В отличие от динамической индикации значительно меньше отвлекает управляющий процессор. В то время когда что либо отображается на дисплее, процессор может находиться в спячке и просыпаться только на время обновления информации на дисплее.
4. Возможно последовательное наращивание практически неограниченного количества дисплеев, в т.ч. разных цветов. Конструкция модуля позволяет пайкой торцевых контактов наращивать дисплеи в стык без зазора в лицевой части индикатора.
5. Требуется 4 сигнальных ноги процессора (в простом случае достаточно 3х ног), при почти неограниченной возможности наращивания разрядности.
6. Простая и быстродействующая цифровая шина.

Контроллер дисплея представляет собой 16-разрядный сдвиговый регистр с возможностью программирования резистором "R-EXT" выходного тока. При последовательном включении нескольких дисплеев просто увеличивается разрядность этого регистра 32, 48 и т.д. Резистором R-EXT, устанавливается ток сегментов. Резистор предустановлен на плате дисплея, $R2=4.7\text{КОм}$, что равно току сегмента 4mA. В модуле предусмотрены контакты для установки дополнительного внешнего резистора R-EXT в позицию R1, если требуется увеличить выходной ток сегмента. Предустановленный резистор R1 и внешний R2 включены в параллель. При необходимости R2 может быть удален и использован только внешний R1. Ток сегмента рассчитывается по формуле $I_{\text{OUT}}=(1,185/\text{REXT})\cdot 15.2$. Кроме этого возможна программная регулировка яркости дисплея - скважностью сигнала ENABLE.

Питание модуля от 3.3 до 5V следует учитывать, что напряжение питания модуля не должно быть ниже напряжения питания контроллера. В дисплее использован контроллер SD16739STR.

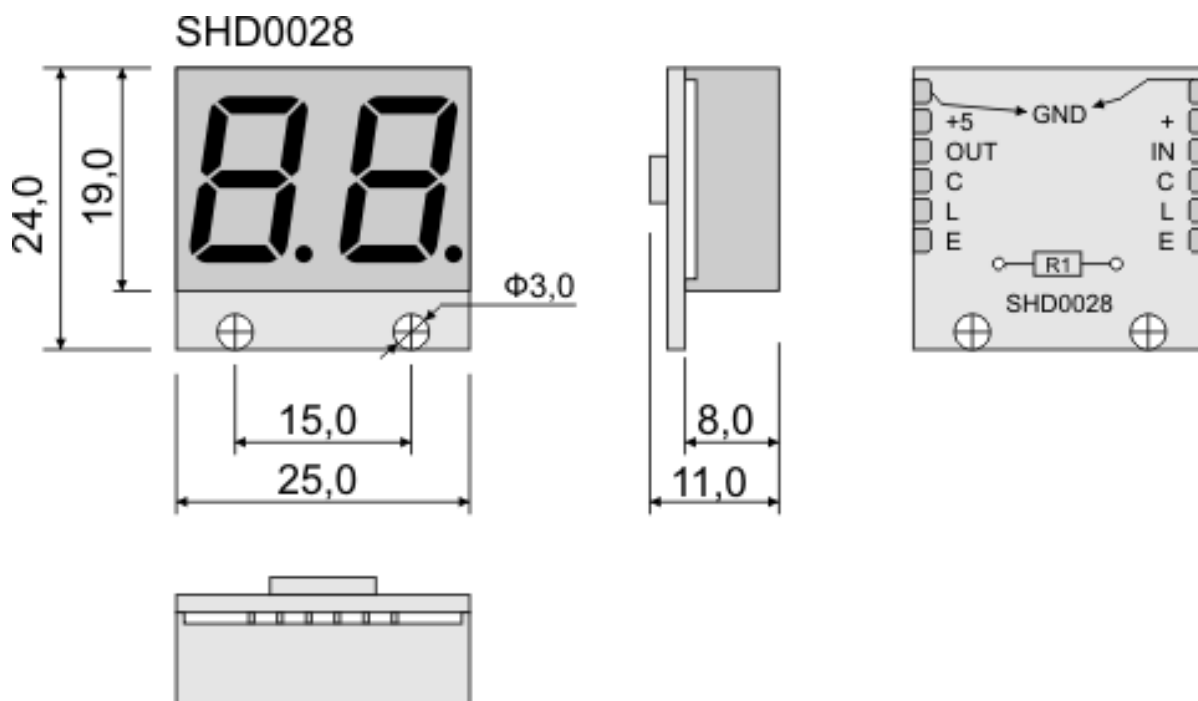
Технические характеристики

Параметр	Значение
Напряжение питания	4...5 В
Максимальное напряжение питания	6 В
Допустимый ток сегмента	0...30 мА
Максимальная тактовая частота	до 30 МГц
Рабочая температура	-40°C...+85°C
Цвет свечения	Голубой, ультра-яркий
Высота символа	14,2 мм
Вес модуля	7 г
Размеры модуля	25 x 24 x 11 мм

Описание выводов и сигналов

Маркировка на модуле	Наименование сигнала	Вход / Выход	Назначение контакта
+5	+ 3,3...5В	-	+ Питание модуля 3,3..5 В
+	+ 3,3...5В	-	+ Питание модуля 3,3..5 В
GND	GND	-	Общий
IN	SERIAL-IN	ВХОД	Вход последовательных данных
C	CLOCK	ВХОД	Тактовые импульсы
L	LATCH	ВХОД	Импульс записи в выходной регистр
E	ENABLE	ВХОД	Разрешающий сигнал включения светодиодов
OUT	SERIAL-OUT	ВЫХОД	Выходные данные с последнего разряда регистра
R1	R-EXT	ВХОД	Внешний резистор установки максимального тока сегментов

Габаритный чертеж



Нумерация сегментов

SHD0028

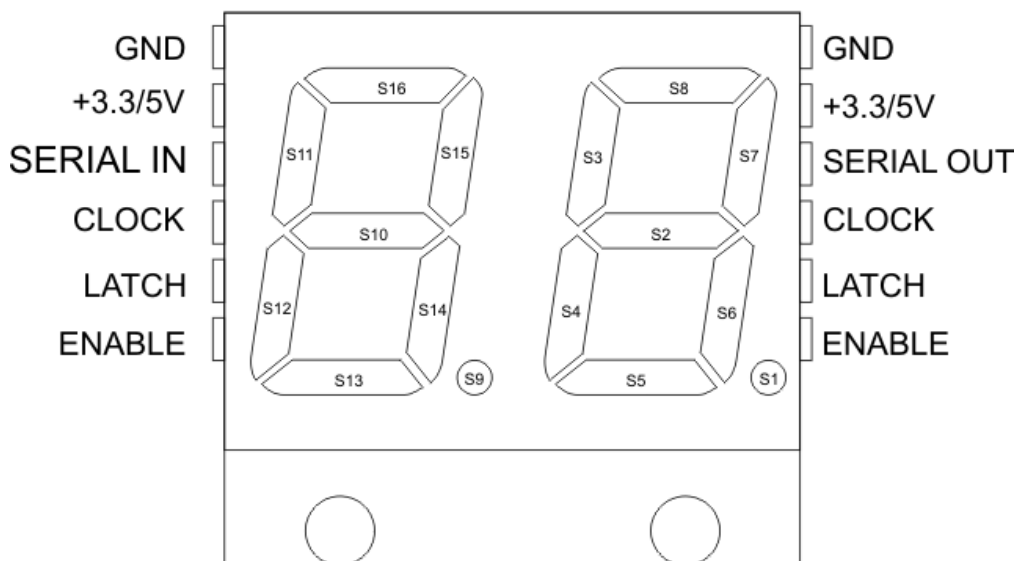
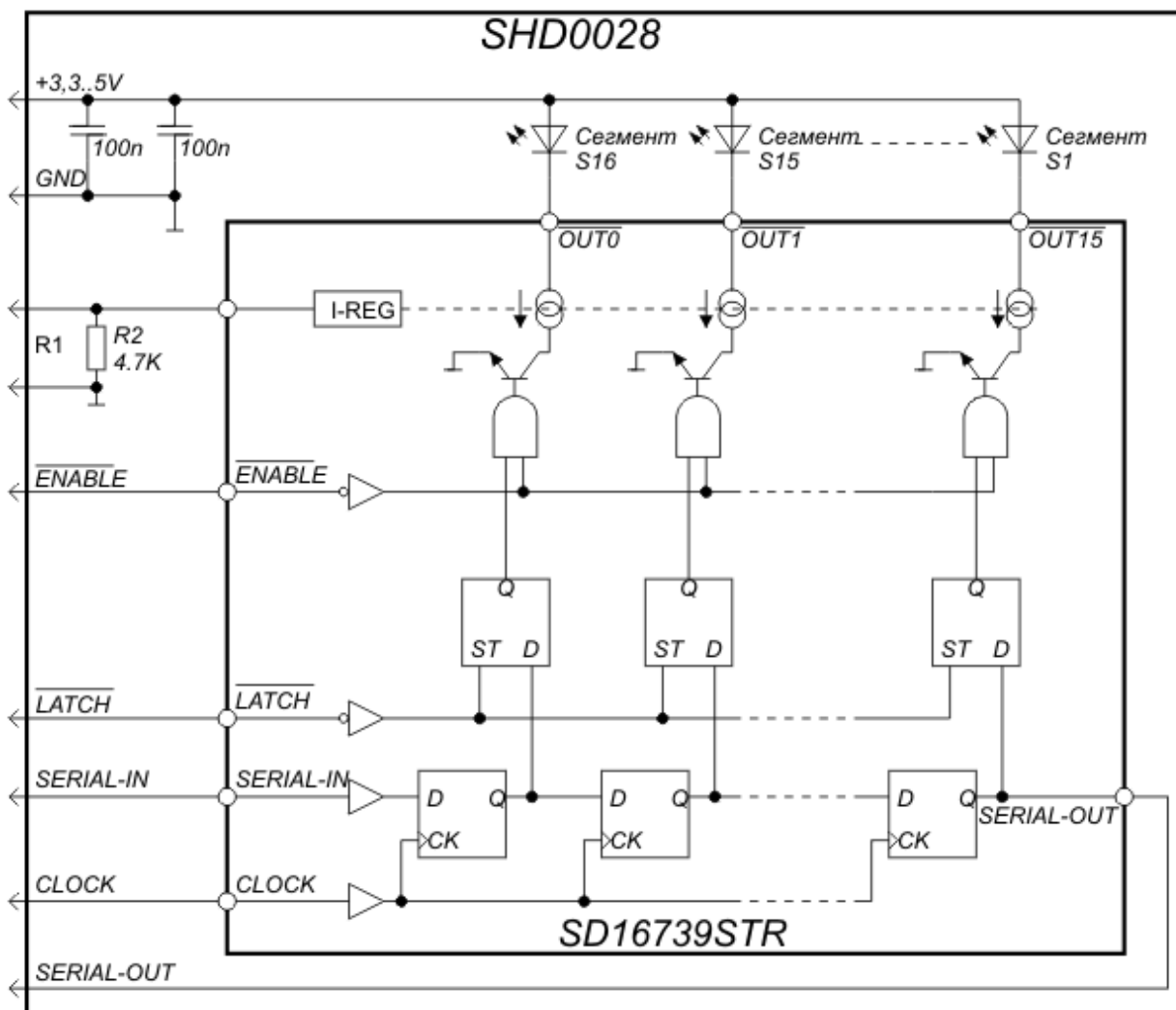


Схема модуля



Временная диаграмма

