

Типоразмер

Воспроизводимость	5%
Гистерезис	не более 15%
Степень защиты	IP67
Диапазон рабочих температур	от -25°C до +70°C
Категория применения коммутирующего элемента	DC13
Емкость нагрузки	не более 0,5 мкФ
Пульсации напряжения питания	не более 10%
Класс изоляции	□.

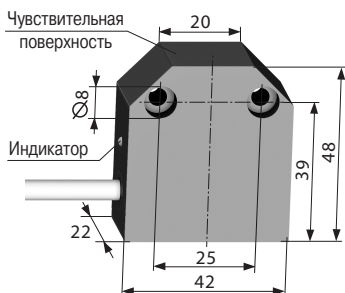
Способ монтажа	Встраиваемый заподлицо
Расстояние срабатывания (Sn)	5 мм
Гарантированный интервал срабатывания (Sa)	0 ... 4 мм

PNP	Замыкающий
	Размыкающий
	Переключающий
NPN	Замыкающий
	Размыкающий
	Переключающий

Напряжение питания	10 ... 30 В
Ток нагрузки максимальный	300 мА
Падение напряжения	Не более 1,5 В
Частота срабатывания максимальная	500 Гц
Потребляемый ток	Не более 8,0 мА
Индикатор срабатывания	Есть
Защита от короткого замыкания в нагрузке	Есть
Защита от напряжения обратной полярности	Есть
Способ подключения	Кабель 3x0,35 мм ²

Материал корпуса	Полиамид
Масса	Не более 100 г

42мм x 42мм (исполнение 38)



Встраиваемый заподлицо	5 мм
Гарантированный интервал срабатывания (Sa)	0 ... 4 мм
ВБ2.38.хх.5.1.1.К	
ВБ2.38.хх.5.2.1.К	
Напряжение питания	10 ... 30 В
Ток нагрузки максимальный	300 мА
Падение напряжения	Не более 1,5 В
Частота срабатывания максимальная	500 Гц
Потребляемый ток	Не более 8,0 мА
Индикатор срабатывания	Есть
Защита от короткого замыкания в нагрузке	Есть
Защита от напряжения обратной полярности	Есть
Способ подключения	Кабель 3x0,35 мм ²
Материал корпуса	Полиамид
Масса	Не более 100 г

Типоразмер

Воспроизводимость	5%
Гистерезис	не более 15%
Степень защиты	IP67
Диапазон рабочих температур	от -25°C до +70°C
Категория применения коммутирующего элемента	DC13
Емкость нагрузки	не более 0,5 мкФ
Пульсации напряжения питания	не более 10%
Класс изоляции	□.

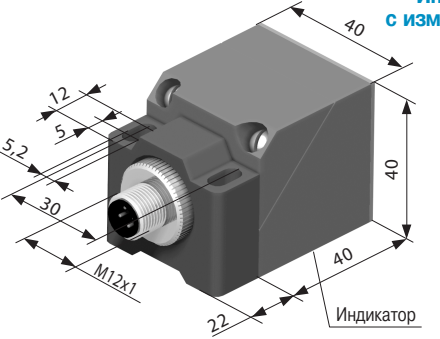
Способ монтажа	20 мм
Расстояние срабатывания (Sn)	0 ... 16 мм
Гарантированный интервал срабатывания (Sa)	

PNP	Замыкающий
	Размыкающий
	Переключающий
NPN	Замыкающий
	Размыкающий
	Переключающий

Напряжение питания	10 ... 30 В
Ток нагрузки максимальный	300 мА
Падение напряжения	Не более 1,5 В
Частота срабатывания максимальная	150 Гц
Потребляемый ток	Не более 8,0 мА
Индикатор срабатывания	Есть
Защита от короткого замыкания в нагрузке	Есть
Защита от напряжения обратной полярности	Есть
Способ подключения	Разъём

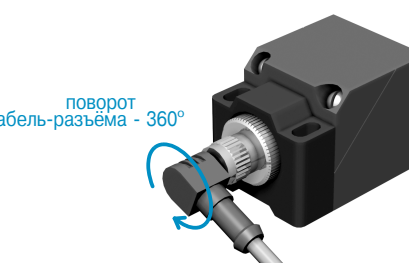
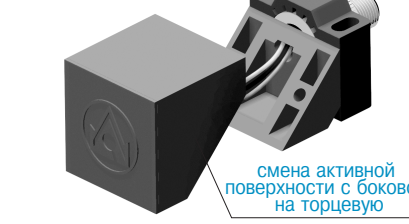
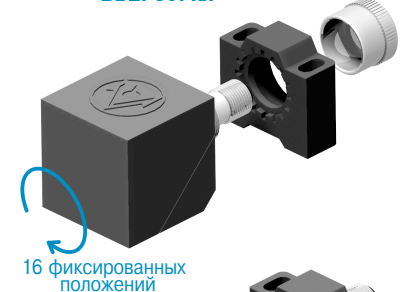
Материал корпуса	Полиамид
Масса	Не более 250 г

40мм x 40мм (исполнение 39)

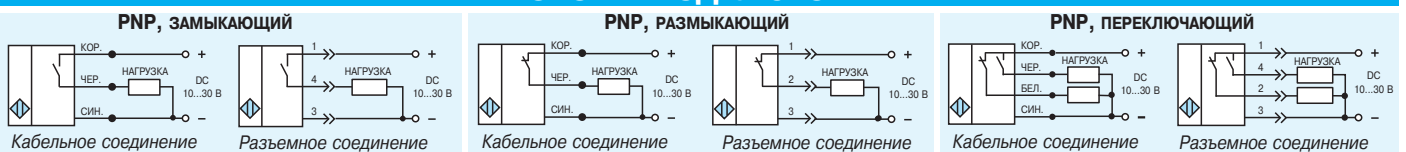


Встраиваемый заподлицо	20 мм
Гарантированный интервал срабатывания (Sa)	0 ... 16 мм
ВБ2.39.хх.20.1.1.С4	
ВБ2.39.хх.20.3.1.С4	
ВБ2.39.хх.20.2.1.С4	
ВБ2.39.хх.20.4.1.С4	
Напряжение питания	10 ... 30 В
Ток нагрузки максимальный	300 мА
Падение напряжения	Не более 1,5 В
Частота срабатывания максимальная	150 Гц
Потребляемый ток	Не более 8,0 мА
Индикатор срабатывания	Есть
Защита от короткого замыкания в нагрузке	Есть
Защита от напряжения обратной полярности	Есть
Способ подключения	Разъём
Материал корпуса	Полиамид
Масса	Не более 250 г

Индуктивный бесконтактный выключатель с изменяемым положением активной поверхности ВБ2.39.хх



Схемы подключения



Индуктивные