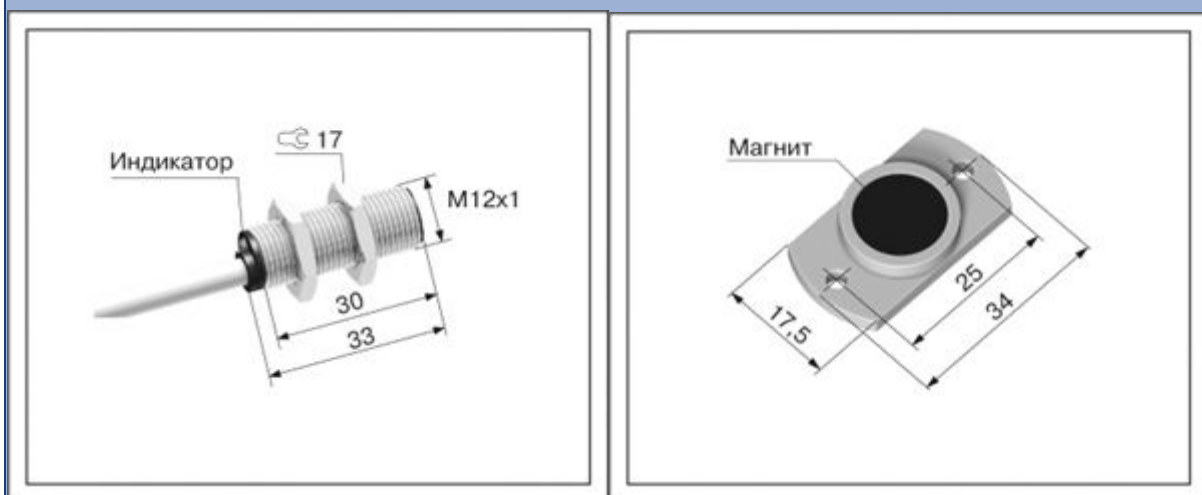


МАГНИТОЧУВСТВИТЕЛЬНЫЕ ВЫКЛЮЧАТЕЛИ С ГЕРКОНОМ



ВБ5.12М.33.хх.10.5.К

Инициатор БМ 1

Тип выхода	геркон замыкающий
Расстояние срабатывания (Sn)	10 мм
Коммутируемое напряжение максимальное	100 В
Коммутируемый ток максимальный	500 мА
Коммутируемая мощность	10 Вт
Частота срабатывания максимальная	400 Гц
Индикатор срабатывания	Есть
Степень защиты	IP67
Диапазон рабочих температур	от -25оС до +75оС
Категория применения коммутирующего элемента	DC13
Способ подключения	Кабель 2х0,35 мм ²
Материал корпуса	Латунь
Масса	Не более 90 г

Примечание: Работает с магнитным инициатором БМ1.