

Распределительные щиты



Каталог продукции 2011



Содержание

Компактные распределительные щиты встроенного исполнения BC-U	2
Компактные распределительные щиты навесного исполнения BC-O	2
Компактные распределительные щиты встроенного исполнения KLV-U	4
Компактные распределительные щиты навесного исполнения BC-A	7
Компактные распределительные щиты с повышенной степенью защиты FKV-O7-FR	11
Компактные распределительные щиты с повышенной степенью защиты BC-MP65	11
Распределительные щиты большого объема BF	13
Распределительные щиты для электрических счетчиков U7 EMR	13
Распределительные щиты BP-C	17
Распределительные шкафы BP (Prof+) до 630 А	19
Универсальные щиты CS с монтажной платой	53
Распределительные щиты XVTL до 2500 А	63
Шинная система SASY 60i	83
Аксессуары:	
Распределительные блоки	46
Измерительные приборы	52
Сальники	61
Дин-рейки	62
Техническая часть	99

Компактные распределительные щиты встроенного и навесного исполнения BC-O-...(-TW)-ECO / BC-U-...(-TW)-ECO

- Исполнение: с прозрачной дверцей или белой
- От 1 до 3 приборных реек, от 5 до 54 модулей
- Степень защиты IP40
- Класс защиты II
- Поставляются в полной комплектации

Компактный распределительный щит встроенного исполнения
BC-U-...(-TW)-ECO



Комплект поставки BC-U-...(-TW)-ECO:

- Корпус
- Дверь
- DIN - рейки
- Передняя панель с вырезами 45 мм
- N + PE сборки зажимов
- Руководство по монтажу

Компактный распределительный щит навесного исполнения
BC-O-...(-TW)-ECO



Комплект поставки BC-O-...(-TW)-ECO:

- Корпус
- Дверь
- DIN - рейки
- Передняя панель с вырезами 45 мм
- N + PE сборки зажимов
- Руководство по монтажу

Компактные распределительные щиты

Компактные распределительные щиты встроенного исполнения ВС-U-...-ECO

С прозрачной дверцей



Количество рядов / модулей	Типовое обозначение	Артикул	Упаковка, (шт.)
1 / 5	BC-U-1/5-ECO	280352	1
1 / 8	BC-U-1/8-ECO	280353	1
1 / 12	BC-U-1/12-ECO	280354	1
1 / 18	BC-U-1/18-ECO	280355	1
2 / 24	BC-U-2/24-ECO	280356	1
2 / 36	BC-U-2/36-ECO	280357	1
3 / 36	BC-U-3/36-ECO	284641	1

С белой дверцей



Количество рядов / модулей	Типовое обозначение	Артикул	Упаковка, (шт.)
1 / 5	BC-U-1/5-TW-ECO	281696	1
1 / 8	BC-U-1/8-TW-ECO	281697	1
1 / 12	BC-U-1/12-TW-ECO	281698	1
1 / 18	BC-U-1/18-TW-ECO	281699	1
2 / 24	BC-U-2/24-TW-ECO	281710	1
2 / 36	BC-U-2/36-TW-ECO	281711	1
3 / 36	BC-U-3/36-TW-ECO	284643	1

Компактные распределительные щиты навесного исполнения ВС-O-...-ECO

С прозрачной дверцей



Количество рядов / модулей	Типовое обозначение	Артикул	Упаковка, (шт.)
1 / 5	BC-O-1/5-ECO	280345	1
1 / 8	BC-O-1/8-ECO	280346	1
1 / 12	BC-O-1/12-ECO	280347	1
1 / 18	BC-O-1/18-ECO	280348	1
2 / 24	BC-O-2/24-ECO	280349	1
2 / 36	BC-O-2/36-ECO	280350	1
3 / 36	BC-O-3/36-ECO	284640	1
3 / 54	BC-O-3/54-ECO	280351	1

С белой дверцей



Количество рядов / модулей	Типовое обозначение	Артикул	Упаковка, (шт.)
1 / 5	BC-O-1/5-TW-ECO	281649	1
1 / 8	BC-O-1/8-TW-ECO	281690	1
1 / 12	BC-O-1/12-TW-ECO	281691	1
1 / 18	BC-O-1/18-TW-ECO	281692	1
2 / 24	BC-O-2/24-TW-ECO	281693	1
2 / 36	BC-O-2/36-TW-ECO	281694	1
3 / 36	BC-O-3/36-TW-ECO	284642	1
3 / 54	BC-O-3/54-TW-ECO	281695	1

Компактные распределительные щиты встроенного исполнения KLV-U

- Различные исполнения дверей (прозрачная, белая, металлическая)
- От 1 до 4 приборных реек, от 12 до 56 модулей
- Степень защиты IP30
- Класс защиты II
- Система компенсации неровного монтажа
- ▽ Возможность монтажа в полые стены
- Поставляются в полной комплектации

Распределительные щиты встроенного исполнения с дверцей из стального листа KLV-U-...-F

WA_VT10902, WA_VT10702



Комплект поставки KLV-U-...-F:

- Корпус
- Дверь с рамой
- Рама с приборными рейками
- Передняя панель с вырезами 45 мм
- N + PE сборки зажимов
- Монтажные зажимы TRBS-S
- Руководство по монтажу
- Таблички для описания

Распределительные щиты встроенного исполнения с дверцей из пластика KLV-U-...-DT (прозрачные), KLV-U-...-D (белые)

VT1390, VT1490



Комплект поставки KLV-U-...-DT, KLV-U-...-D:

- Корпус
- Дверь с рамой
- Рама с приборными рейками
- Передняя панель с вырезами 45 мм
- N + PE сборки зажимов
- Монтажные зажимы TRBS-K
- Элементы дизайна щита в шести цветах
- Руководство по монтажу
- Таблички для описания

Компактные распределительные щиты

Распределительные щиты встроенного исполнения KLV-U

Со стальной дверцей

WA-V110902



Количество рядов	Типовое обозначение	Артикул	Упаковка, (шт.)
1	KLV-U-1/14-F	275512	1
2	KLV-U-2/28-F	275513	1
3	KLV-U-3/42-F	275514	1
4	KLV-U-4/56-F	275515	1

С белой пластиковой дверцей

VT1489



Количество рядов	Типовое обозначение	Артикул	Упаковка, (шт.)
1	KLV-U-1/14-D	275536	1
2	KLV-U-2/28-D	275537	1
3	KLV-U-3/42-D	275538	1
4	KLV-U-4/56-D	275539	1

С прозрачной пластиковой дверцей

VT1399



Количество рядов	Типовое обозначение	Артикул	Упаковка, (шт.)
1	KLV-U-1/14-DT	275548	1
2	KLV-U-2/28-DT	275549	1
3	KLV-U-3/42-DT	275550	1
4	KLV-U-4/56-DT	275551	1

Корпус шкафа без двери

VT26106



Количество рядов / описание	Типовое обозначение	Артикул	Упаковка, (шт.)
1 / стальной	KLV-U-MWK-1/14-F-D-DT	275560	1
2 / стальной	KLV-U-MWK-2/28-F-D-DT	275561	1
3 / стальной	KLV-U-MWK-3/42-F-D-DT	275562	1
4 / стальной	KLV-U-MWK-4/56-F-D-DT	275563	1

Двери с рамами, DIN-рейками, клеммниками, клеммными держателями и лицевыми панелями

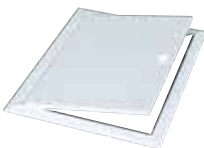
VT26206



Количество рядов / описание	Типовое обозначение	Артикул	Упаковка, (шт.)
1 / стальная дверь	KLV-U-TDK-1/14-F	275576	1
2 / стальная дверь	KLV-U-TDK-2/28-F	275577	1
3 / стальная дверь	KLV-U-TDK-3/42-F	275578	1
4 / стальная дверь	KLV-U-TDK-4/56-F	275579	1

Запасные двери

VT26106



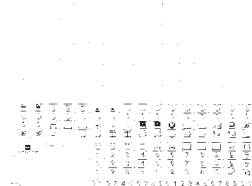
Количество рядов / описание	Типовое обозначение	Артикул	Упаковка, (шт.)
1 / пластиковая белая	KLV-U-T-1/14-D	275624	1
2 / пластиковая белая	KLV-U-T-2/28-D	275625	1
3 / пластиковая белая	KLV-U-T-3/42-D	275626	1
4 / пластиковая белая	KLV-U-T-4/56-D	275627	1
1 / пластиковая прозрачная	KLV-U-T-1/14-DT	275640	1
2 / пластиковая прозрачная	KLV-U-T-2/28-DT	275641	1
3 / пластиковая прозрачная	KLV-U-T-3/42-DT	275642	1
4 / пластиковая прозрачная	KLV-U-T-4/56-DT	275643	1
1 / стальная	KLV-U-TD-1/14-F	275588	1
2 / стальная	KLV-U-TD-2/28-F	275589	1
3 / стальная	KLV-U-TD-3/42-F	275590	1
4 / стальная	KLV-U-TD-4/56-F	275591	1

Технические данные на стр. 102

Компактные распределительные щиты

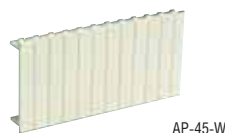


VT_SKI2ZE



KLV-BSB

10194



AP-45-W

VT5200



KLTU

VT1800



KLV-KL

VT5100



TRBS-S

VT5000



HWBFS

Принадлежности для распределительных щитов KLV-U

Замки и таблички

Название	Типовое обозначение	Артикул	Упаковка, шт.
Замок для дверей из стального листа (F) с ключом *)	KLV-U-SS-F/SF	275647	1
Замок для пластиковых дверей (D, DT) с ключом	KLV-U-SS-D/DT	275648	1
Лист маркировочных наклеек	KLV-BSB	279268	1
Заглушки белые, 6 модулей	KLV-AP-45-W	279267	1

Держатели блоков клемм

Держатели блоков клемм	KLV-U-KLT	275649	1
Держатели блоков клемм, 11-кратный	KLV-U-KLT-111	275653	1
Держатели блоков клемм, 15-кратный	KLV-U-KLT-115	275654	1
Держатели блоков клемм, 25-кратный	KLV-U-KLT-125	275655	1

Блоки клемм

Блоки клемм, 4x16 мм ²	KLV-KL-4	236841	1
Блоки клемм, 7x16 мм ²	KLV-KL-7	236842	1
Блоки клемм, 11x16 мм ²	KLV-KL-11	236843	1
Блоки клемм, 15x16 мм ²	KLV-KL-15	236844	1
Блоки клемм, 25x16 мм ²	KLV-KL-25	236845	1

Примечание: токовая нагрузочная способность сборных шин 63 А.

Зажимы рамы

Зажим рамы для стальных дверей (F)	KLV-U-TRBS-F/SF	275651	1 пара
Зажим рамы для пластиковых дверей (D, DT)	KLV-U-TRBS-D/DT	275652	1 пара
Зажимы для монтажа в полые стены	KLV-U-HWBFS	275650	1 пара

Примечание: зажимы HWBFS для монтажа в полые стены (гипсовые плиты) можно использовать для всех щитов Global Line.

Поворотная ручка

KLV-U-DV	264838	1
----------	--------	---

Технические данные на стр. 102

Компактные распределительные щиты навесного исполнения ВС-А-./..

- от 1 до 4 рядов
- 13 модулей в ряду
- Класс защиты I (версия ВС-А-./..-А)
- Класс защиты II (версия ВС-А-./..)
- Степень защиты IP30, IP40

VT12605, VT16305, VT10605, VT16105



Комплект поставки ВС-А-./..-А:

- Корпус
- Рама с приборными рейками
- Блок клемм N и PE с держателем блоков клемм
- Руководство по монтажу
- Лист маркировочных наклеек

Комплект поставки ВС-А-./..:

- Корпус
- Рама с приборными рейками
- Блок клемм N и PE с держателем блоков клемм
- Задняя стенка
- Руководство по монтажу
- Лист маркировочных наклеек

Компактные распределительные щиты

Компактные распределительные щиты навесного исполнения ВС-А-../..

С белой дверью, без задней стенки

VT16405



Кол-во рядов	Типовое обозначение	Артикул	Упаковка, (шт.)
1	BC-A-1/13-TW-A	101562	1
2	BC-A-2/26-TW-A	101563	1
3	BC-A-3/39-TW-A	101564	1
4	BC-A-4/52-TW-A	101565	1

С белой дверью и задней стенкой

1	BC-A-1/13-TW	101558	1
2	BC-A-2/26-TW	101559	1
3	BC-A-3/39-TW	101560	1
4	BC-A-4/52-TW	101561	1

С прозрачной дверью, без задней стенки

VT16005



1	BC-A-1/13-TT-A	101570	1
2	BC-A-2/26-TT-A	101571	1
3	BC-A-3/39-TT-A	101572	1
4	BC-A-4/52-TT-A	101573	1

С прозрачной дверью и задней стенкой

1	BC-A-1/13-TT	101566	1
2	BC-A-2/26-TT	101567	1
3	BC-A-3/39-TT	101568	1
4	BC-A-4/52-TT	101569	1

Без двери, без задней стенки

VT10605



1	BC-A-1/13-A	101554	1
2	BC-A-2/26-A	101555	1
3	BC-A-3/39-A	101556	1
4	BC-A-4/52-A	101557	1

Без двери, с задней стенкой

1	BC-A-1/13	101550	1
2	BC-A-2/26	101551	1
3	BC-A-3/39	101552	1
4	BC-A-4/52	101553	1

Технические данные на стр. 103

Компактные распределительные щиты

Принадлежности для распределительных щитов ВС-А-../..

Белая дверь

VT11605



Кол-во рядов	Типовое обозначение	Артикул	Упаковка, (шт.)
1	BCZ-A-TW-1/13	101574	1
2	BCZ-A-TW-2/26	101575	1
3	BCZ-A-TW-3/39	101576	1
4	BCZ-A-TW-4/52	101577	1

Белая дверь с замком

VT11705



1	BCZ-A-TWS-1/13	101578	1
2	BCZ-A-TWS-2/26	101579	1
3	BCZ-A-TWS-3/39	101580	1
4	BCZ-A-TWS-4/52	101581	1

Прозрачная дверь

VT11405



1	BCZ-A-TT-1/13	101582	1
2	BCZ-A-TT-2/26	101583	1
3	BCZ-A-TT-3/39	101584	1
4	BCZ-A-TT-4/52	101585	1

Прозрачная дверь с замком

VT11505



1	BCZ-A-TTS-1/13	101586	1
2	BCZ-A-TTS-2/26	101587	1
3	BCZ-A-TTS-3/39	101588	1
4	BCZ-A-TTS-4/52	101589	1

Задняя стенка

VT2900



1	BCZ-CS-PF-1/13	294890	1 / 10
2	BCZ-CS-PF-2/26	294891	1 / 10
3	BCZ-CS-PF-3/39	294892	1 / 10
4	BCZ-CS-PF-4/52	294893	1 / 10

Технические данные на стр. 103

Компактные распределительные щиты

Принадлежности для распределительных щитов BC-A-../.

VT12005



BCZ-CS-BO-KL4

Держатели блоков клемм с блоками клемм

Название	Типовое обозначение	Артикул	Упаковка, шт.
Держатель блоков клемм KL4 с блоком клемм 1xKLV-KL-4	BCZ-CS-BO-KL4	294909	1

VT11905



BCZ-CS-BO

VT20105



BCZ-A-KLT

Держатели блоков клемм

Держатель блоков клемм одинарный	BCZ-CS-BO	294905	1
Держатель блоков клемм двойной	BCZ-A-KLT	101590	1

VT20005



BCZ-CS-BO-

VT19905



BCZ-CS-BO-KL4-

Крышка держателей блоков клемм

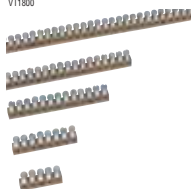
для держателя блоков клемм BCZ-CS-BO

прозрачный	BCZ-CS-BO-T	103139	1
зеленый	BCZ-CS-BO-V	294907	1
голубой	BCZ-CS-BO-B	294908	1

для держателя блоков клемм BCZ-CS-BO-KL4

прозрачный	BCZ-CS-BO-KL4-T	103160	1
зеленый	BCZ-CS-BO-KL4-V	103161	1
голубой	BCZ-CS-BO-KL4-B	294911	1

VT1800



Блоки клемм макс. 63 А

Кол-во зажимов	Типовое обозначение	Артикул	Упаковка, шт.
1x25mm ² +3x16mm ²	KLV-KL-4	236841	1
1x25mm ² +6x16mm ²	KLV-KL-7	236842	1
2x25mm ² +9x16mm ²	KLV-KL-11	236843	1
2x25mm ² +13x16mm ²	KLV-KL-15	236844	1
2x25mm ² +23x16mm ²	KLV-KL-25	236845	1

VT12205



BCZ-CS-CHP

Beschreibungsbzg_1



KLV-BSB

VT19405



BCZ-A-BFS-H

10194



KLV-AP-45-W

Общие аксессуары

Название	Типовое обозначение	Артикул	Упаковка, шт.
Набор петель для двери	BCZ-CS-CHP	294914	1
Лист маркировочных наклеек	KLV-BSB	279268	1
Монтажный набор для кожуха	BCZ-A-BFS-H	101591	1
Заглушка белая (6 модулей)	KLV-AP-45-W	279267	1
Замок	BCZ-CS-SC-SE	101244	1

Технические данные на стр. 103

Компактные распределительные щиты с повышенной степенью защиты FKV-07-FR, BC-MP65

- Степень защиты IP55 для FKV-07-FR
- Степень защиты IP65 для BC-MP65
(с дополнительными сальниковыми вводами)
- Класс защиты II
- Высокая устойчивость к механическим нагрузкам и воздействию агрессивных веществ

VT4600



Комплект поставки FKV-07-FR:

- Корпус
- Дверь
- Приборные рейки
- N + PE сборки зажимов
- Руководство по монтажу

VT26504, VT28204



Комплект поставки BC-MP65:

- Корпус
- Дверь
- Приборные рейки
(отсутствуют в BC-MP65-2/14P и BC-MP65-3/28P)
- Заглушка для передней панели
- Сальниковые вводы IP54
- N + PE сборки зажимов
- Руководство по монтажу
- Таблички для описания

Компактные распределительные щиты

Щиты с повышенной степенью защиты FKV-07-FR

• IP55

VT4400



FKV-07-FR

Количество рядов/N/PE клеммные сборки	Типовое обозначение	Артикул	Упаковка, (шт.)
1/2x4	FKV-07-FR55-1/4	276002	1
1/2x7	FKV-07-FR55-1/8	276003	1
1/2x8	FKV-07-FR55-1/12	276004	1

FKV-07-FR-H

Количество рядов/N/PE клеммные сборки	Типовое обозначение	Артикул	Упаковка, (шт.)
1/2x10	FKV-07-FR55-H-1/12	276005	1
1/2x14	FKV-07-FR55-H-1/18	276006	1
2/2x17	FKV-07-FR55-H-2/24	276007	1
2/2x22	FKV-07-FR55-H-2/36	276008	1
3/2x28	FKV-07-FR55-H-3/54	276009	1



VT1600



Запасные N/PE клеммные сборки

2x4	FKV-07-FR-N/PE-2x4	276021	1
2x7	FKV-07-FR-N/PE-2x7	276022	1
2x10	FKV-07-FR-N/PE-2x10	276023	1
2x14	FKV-07-FR-N/PE-2x14	276024	1
2x22	FKV-07-FR-N/PE-2x22	276025	1
2x28	FKV-07-FR-N/PE-2x28	276026	1

Технические данные на стр. 100

Щиты с повышенной степенью защиты BC-MP65

• Степень защиты IP65 с дополнительными сальниковыми вводами BCZ-MP65-CPR, у сальниковых вводов, содержащихся в упаковке, только IP54. • Типы, оканчивающиеся на 'P', не содержат клеммную сборку N/PE

VT26204



VT26304



VT27204



Количество модулей	Типовое обозначение	Артикул	Упаковка, (шт.)
IP65			
3	BC-MP65-1/3	286010	1
5	BC-MP65-1/5	286011	1
9	BC-MP65-1/9	286012	1
12	BC-MP65-1/12	286013	1
24+4	BC-MP65-2/28	286014	1
36+6	BC-MP65-3/42	286015	1
48+8	BC-MP65-4/56	286016	1

12+2 увеличенный простор для присоединения и плюс одна внутренняя монтажная DIN-рейка	BC-MP65-2/14P	286017	1
24+4 увеличенный простор для присоединения и плюс одна внутренняя монтажная DIN-рейка	BC-MP65-3/28P	286018	1

Принадлежности

Комплект для соединения щитов	BCZ-MP65-COMS	286021	1
Боковая стенка с возможностью монтажа на 300 мм бок	BCZ-MP65-MF	286022	1
Комплект для запираения	BCZ-MP65-LS	286023	1
Крышка приводов	BCZ-MP65-CABC	286024	1
Полоска-заглушка (6 модулей)	BCZ-MP65-COVS	286025	1
Вентиляционная проходная муфта IPX4 M20	BCZ-MP65-VP	286026	100
Сальниковый ввод IP68 M20	BCZ-MP65-CPR-M20	286027	30
Сальниковый ввод IP68 M25	BCZ-MP65-CPR-M25	286028	25
Сальниковый ввод IP68 M32	BCZ-MP65-CPR-M32	286029	10

Технические данные на стр. 105

Распределительные щиты большого объема BF Распределительные щиты для электрических счетчиков U7 EMR

- Навесное или встроенное исполнение (U7 EMR только встроенное)
- Степень защиты IP30
- Класс защиты I
- Клеммные сборки на 125А
- Материал - листовая сталь
- Поставляются в полной комплектации



Комплект поставки BF-O:

- Корпус
- Дверь
- Приборные рейки
- Передние панели
- N + PE сборки зажимов



Комплект поставки BF-U:

- Корпус
- Дверь
- Приборные рейки
- Передние панели
- Сальниковые вводы
- N + PE сборки зажимов

Распределительные щиты большого объема

Распределительные щиты большого объема с непрозрачной дверцей

- В комплект входят дверь, передние панели, DIN - рейки, шины N/PE, шинодержатели
- Тип с 33 модулями - увеличенное пространство для подвода кабелей

wa_v01604



wa_v01704



Встроенное исполнение (BF-U)

- Глубина 127 мм

Модулей в ряду	Количество рядов	Типовое обозначение	Артикул	Упаковка, (шт.)
Цвет белый (RAL 9016):				
24	3	BF-U-3/72-C	283048	1
24	4	BF-U-4/96-C	283049	1
24	5	BF-U-5/120-C	283050	1
24	6	BF-U-6/144-C	283051	1
33	4	BF-U-4/132-C	103097	1
33	5	BF-U-5/165-C	103098	1
33	6	BF-U-6/198-C	103099	1
Цвет светло-серый (RAL 7035):				
24	3	BF-U-3/72-G-C	283056	1
24	4	BF-U-4/96-G-C	283057	1
24	5	BF-U-5/120-G-C	283058	1
24	6	BF-U-6/144-G-C	283059	1
33	4	BF-U-4/132-G-C	103100	1
33	5	BF-U-5/165-G-C	103101	1
33	6	BF-U-6/198-G-C	103102	1

wa_v01804



wa_v01904



Навесное исполнение (BF-O)

- Глубина 140 мм

Модулей в ряду	Количество рядов	Типовое обозначение	Артикул	Упаковка, (шт.)
Цвет белый (RAL 9016):				
24	3	BF-O-3/72-C	283031	1
24	4	BF-O-4/96-C	283032	1
24	5	BF-O-5/120-C	283033	1
24	6	BF-O-6/144-C	283034	1
33	4	BF-O-4/132-C	103091	1
33	5	BF-O-5/165-C	103092	1
33	6	BF-O-6/198-C	103093	1
Цвет светло-серый (RAL 7035):				
24	3	BF-O-3/72-G-C	283044	1
24	4	BF-O-4/96-G-C	283045	1
24	5	BF-O-5/120-G-C	283046	1
24	6	BF-O-6/144-G-C	283047	1
33	4	BF-O-4/132-G-C	103094	1
33	5	BF-O-5/165-G-C	103095	1
33	6	BF-O-6/198-G-C	103096	1

Технические данные на стр. 106

Распределительный щит для электрических счетчиков U7 EMR

Встроенное исполнение

h6



Размеры (мм)	Количество рядов	Типовое обозначение	Артикул	Упаковка, (шт.)
320 x 645 x 230	1	U7 EMR 1	770037002	1
320 x 645 x 230	1	U7 EMR 1-F	770037003	1
530 x 645 x 230	1+1	U7 EMR 2	770037001	1

Принадлежности

крышка S EMR1	770038001	1
крышка S EMR2	770038000	1

Примечание:

При использовании крышки S EMR степень защиты увеличивается с IP30 до IP43.
Исполнение U7 EMR1-F с прозрачным окошком для считывания состояния электрического счетчика.

Технические данные на стр. 107

Распределительные щиты большого объема

Распределительные щиты большого объема с прозрачной дверцей

- В комплект входят дверь, передние панели, DIN - рейки, шины N/PE, шинодержатели
- Тип с 33 модулями - увеличенное пространство для подвода кабелей

Встроенное исполнение (BF-U)

VT15505



Модулей в ряду	Количество рядов	Типовое обозначение	Артикул	Упаковка, (шт.)
Цвет белый (RAL 9016):				
24	3	BF-UT-3/72-C	103117	1
24	4	BF-UT-4/96-C	103118	1
24	5	BF-UT-5/120-C	103119	1
24	6	BF-UT-6/144-C	103120	1
33	4	BF-UT-4/132-C	103121	1
33	5	BF-UT-5/165-C	103122	1
33	6	BF-UT-6/198-C	103123	1
Цвет светло-серый (RAL 7035):				
24	3	BF-UT-3/72-G-C	103124	1
24	4	BF-UT-4/96-G-C	103125	1
24	5	BF-UT-5/120-G-C	103126	1
24	6	BF-UT-6/144-G-C	103127	1
33	4	BF-UT-4/132-G-C	103128	1
33	5	BF-UT-5/165-G-C	103129	1
33	6	BF-UT-6/198-G-C	103130	1

Навесное исполнение (BF-O)

VT15405



Модулей в ряду	Количество рядов	Типовое обозначение	Артикул	Упаковка, (шт.)
Цвет белый (RAL 9016):				
24	3	BF-OT-3/72-C	103103	1
24	4	BF-OT-4/96-C	103104	1
24	5	BF-OT-5/120-C	103105	1
24	6	BF-OT-6/144-C	103106	1
33	4	BF-OT-4/132-C	103107	1
33	5	BF-OT-5/165-C	103108	1
33	6	BF-OT-6/198-C	103109	1
Цвет светло-серый (RAL 7035):				
24	3	BF-OT-3/72-G-C	103110	1
24	4	BF-OT-4/96-G-C	103111	1
24	5	BF-OT-5/120-G-C	103112	1
24	6	BF-OT-6/144-G-C	103113	1
33	4	BF-OT-4/132-G-C	103114	1
33	5	BF-OT-5/165-G-C	103115	1
33	6	BF-OT-6/198-G-C	103116	1

Технические данные на стр. 106

Распределительные щиты большого объема

wa_v101204



wa_v110202



Принадлежности (запасные части)

Описание	Типовое обозначение	Артикул	Упаковка, (шт.)
Защитные панели белые			
Однорядная крайняя	BFZ-FP-1+/24	283061	1
Двухрядная	BFZ-FP-2/48	283060	1
Двухрядная крайняя	BFZ-FP-2+/48	283062	1
Трехрядная крайняя	BFZ-FP-3+/72	283063	1
Защитные панели серые			
Однорядная крайняя	BFZ-FP-1+/24-G	283066	1
Двухрядная	BFZ-FP-2/48-G	283065	1
Двухрядная крайняя	BFZ-FP-2+/48-G	283067	1
Трехрядная крайняя	BFZ-FP-3+/72-G	283068	1
Комплект для монтажа NZM1			
Белый	BFZ-NZM1-SET	285233	1
Серый	BFZ-NZM1-SET-G	285234	1
Замок дверей			
Замок	KLV-U-SS-F/SF	274647	1
Рама с DIN-рейками			
2 ряда	BFZ-DIN S-2/48	283101	1
3 ряда	BFZ-DIN S-3/72	283102	1
4 ряда	BFZ-DIN S-4/96	283103	1
5 рядов	BFZ-DIN S-5/120	283104	1
6 рядов	BFZ-DIN S-6/144	283105	1
Запасные двери			
Для скрытого исполнения, белые	BFZ-OTS-3/72	283071	1
	BFZ-OTS-4/96	283072	1
	BFZ-OTS-5/120	283073	1
	BFZ-OTS-6/144	283074	1
Для скрытого исполнения, серые	BFZ-OTS-3/72-G	283075	1
	BFZ-OTS-4/96-G	283076	1
	BFZ-OTS-5/120-G	283077	1
	BFZ-OTS-6/144-G	283078	1
Для настенного исполнения, белые	BFZ-UTS-3/72	283085	1
	BFZ-UTS-4/96	283086	1
	BFZ-UTS-5/120	283087	1
	BFZ-UTS-6/144	283088	1
Для настенного исполнения, серые	BFZ-UTS-3/72-G	283089	1
	BFZ-UTS-4/96-G	283090	1
	BFZ-UTS-5/120-G	283091	1
	BFZ-UTS-6/144-G	283092	1
Для настенного исполнения, белые для монтажа приборов RMQ на дверь (имеют увеличенную глубину)	BFZ-OTR-3/72-G	285644	1
	BFZ-OTR-4/96-G	285645	1
	BFZ-OTR-5/120-G	285646	1
	BFZ-OTR-6/144-G	285647	1

Примечание: для скрытого и настенного исполнения по заказу имеются ассортименте белые застекленные двери.

Распределительные щитки ВР-С

- Инсталляционные распределительные щитки (навесного исполнения, встраиваемого исполнения)
- Степень защиты IP30
- Ударопрочность IK07
- Класс защиты I
- Дверь и шкаф из листовой стали
- Самозаземляющиеся крепежные зажимы лицевых панелей

91095



91095



Распределительные щиты ВР

Распределительные щиты ВР--С

- Простое оформление заказа: единый номер артикула для комплектного шкафа
- 4, 6, 7 и 9 рядов в шкафу для встраиваемого или навесного монтажа
- Расстояние между приборными рейками 150 мм
- Ширина одного ряда 600 мм (24 модуля) или 800 мм (35 модулей)
- Вырез в лицевой панели 45 мм
- Самозаземляющиеся крепежные зажимы лицевых панелей
- Возможность монтажа силовых автоматических выключателей NZM1, NZM2, NZM3 при помощи монтажных комплектов системы ВР (Профи)
- Возможность установки замка с ключом SS-KS-61005 (артикул 275422)
- Простое изменение открывания двери (налево / направо)
- Цвет серый RAL 7035 или белый RAL 9016

Распределительные щиты встраиваемого исполнения ВР-У

Высота / Ширина [мм]	Количество рядов / модулей	Типовое обозначение	Артикул	Упаковка (шт.)
Белый цвет (RAL 9016):				
700 / 600	4 / 96	ВР-У-600/7-С-В	105937	1
1000 / 600	6 / 144	ВР-У-600/10-С-В	105938	1
1200 / 600	7 / 168	ВР-У-600/12-С-В	105939	1
1500 / 600	9 / 216	ВР-У-600/15-С-В	105940	1
700 / 800	4 / 140	ВР-У-800/7-С-В	105941	1
1000 / 800	6 / 210	ВР-У-800/10-С-В	105942	1
1200 / 800	7 / 245	ВР-У-800/12-С-В	105943	1
1500 / 800	9 / 315	ВР-У-800/15-С-В	105944	1
Серый цвет (RAL 7035):				
700 / 600	4 / 96	ВР-У-600/7-С	293315	1
1000 / 600	6 / 144	ВР-У-600/10-С	293316	1
1200 / 600	7 / 168	ВР-У-600/12-С	293317	1
1500 / 600	9 / 216	ВР-У-600/15-С	293318	1
700 / 800	4 / 140	ВР-У-800/7-С	293319	1
1000 / 800	6 / 210	ВР-У-800/10-С	293320	1
1200 / 800	7 / 245	ВР-У-800/12-С	293321	1
1500 / 800	9 / 315	ВР-У-800/15-С	293322	1

Распределительные щиты навесного исполнения ВР-О

- В комплект поставки входят кабельные вводные фланцы (2 шт. вверху для серого исполнения; 2 шт. вверху и 2 шт. внизу для белого исполнения)
- Простой доступ для монтажа сбоку - съемные боковые панели

Высота / Ширина [мм]	Количество рядов / модулей	Типовое обозначение	Артикул	Упаковка (шт.)
Белый цвет (RAL 9016):				
700 / 600	4 / 96	ВР-О-600/7-С-В	105534	1
1000 / 600	6 / 144	ВР-О-600/10-С-В	105535	1
1200 / 600	7 / 168	ВР-О-600/12-С-В	105536	1
1500 / 600	9 / 216	ВР-О-600/15-С-В	105537	1
700 / 800	4 / 140	ВР-О-800/7-С-В	105538	1
1000 / 800	6 / 210	ВР-О-800/10-С-В	105539	1
1200 / 800	7 / 245	ВР-О-800/12-С-В	105540	1
1500 / 800	9 / 315	ВР-О-800/15-С-В	105541	1
Серый цвет (RAL 7035):				
700 / 600	4 / 96	ВР-О-600/7-С	293307	1
1000 / 600	6 / 144	ВР-О-600/10-С	293308	1
1200 / 600	7 / 168	ВР-О-600/12-С	293309	1
1500 / 600	9 / 216	ВР-О-600/15-С	293310	1
700 / 800	4 / 140	ВР-О-800/7-С	293311	1
1000 / 800	6 / 210	ВР-О-800/10-С	293312	1
1200 / 800	7 / 245	ВР-О-800/12-С	293313	1
1500 / 800	9 / 315	ВР-О-800/15-С	293314	1

Распределительные щиты ВР (Profi+)

- Встроенное, навесное или напольное исполнение
- Степень защиты IP30 и IP54
- Ударопрочность IK07
- Класс защиты I
- Все части системы оцинкованы или покрыты полиэфирной порошковой краской
- Лицевые панели из листовой стали с самозаземляющейся крепежной системой
- Сборная конструкция
- Возможность простого соединения шкафов
- Глубина 190 мм / 250 мм / 300 мм (включая дверь)
- Универсальные компоненты с возможностью комбинирования со шкафами XVTL
- Цвет серый RAL 7035, белый RAL 9016 по требованию
- Программное обеспечение для проектирования M-Profil

VT12504, VT14004



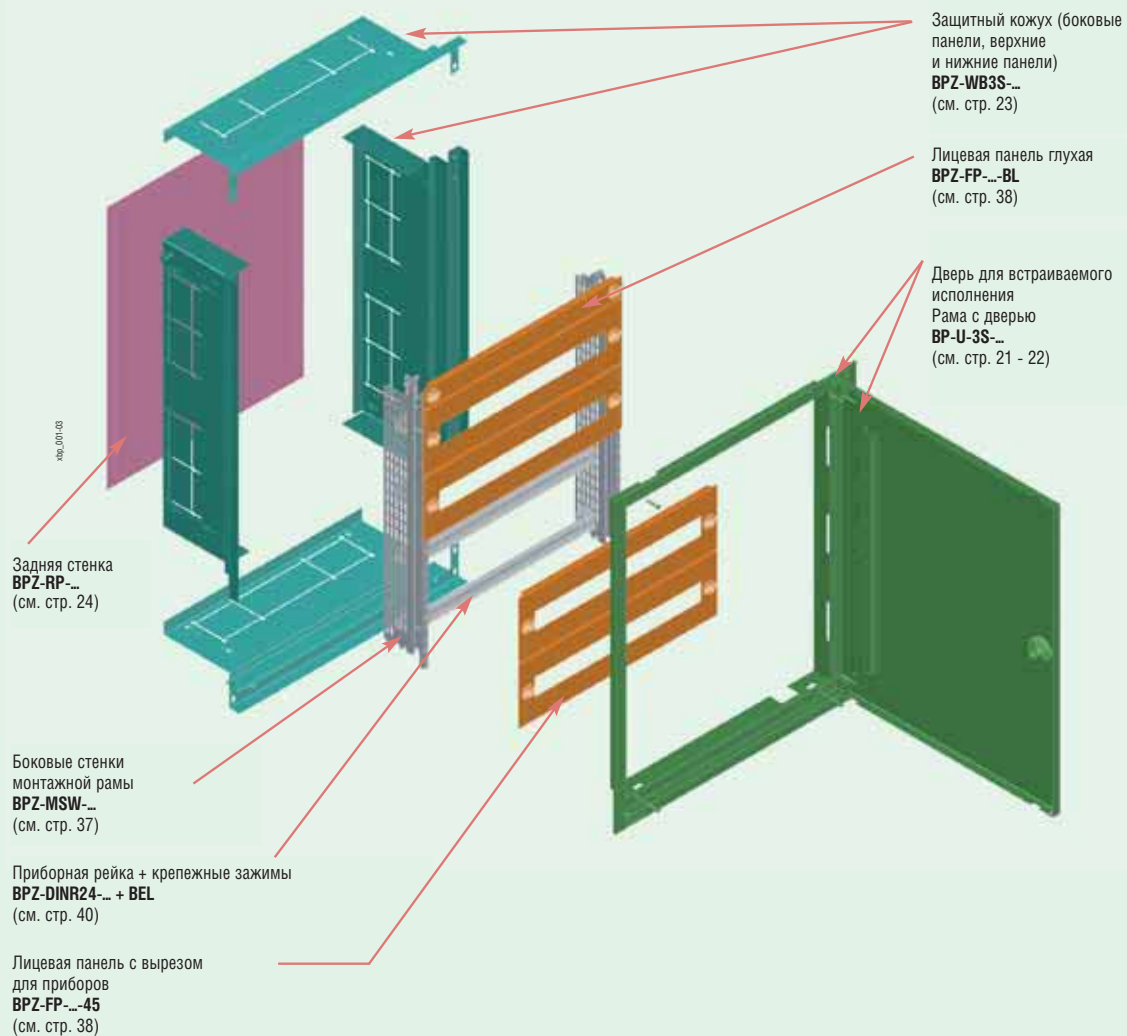
VT04705, VT06205



Распределительные щиты ВР (Profi+)

Щиты встраиваемого исполнения - 3-х ступенчатая система

Обзор системы

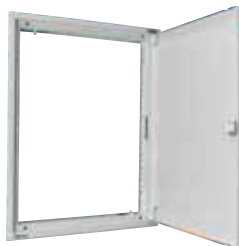


Степень защиты определена типом рамы с дверью

BP-U-3S...	IP30
BPM-U-3S...	IP54

Распределительные щиты ВР (Profi+)

V11307



Рамы с дверью для встраиваемого исполнения

Рамы с дверью IP30, поворотная ручка, ВР-U-3S...

- С 1-точечным пластиковым поворотным замком
- Провод для заземления двери в комплекте

Ширина / Внешняя высота / Внутренняя высота [мм]	Типовое обозначение	Артикул	Упаковка (шт.)
400 / 460 / 350	ВР-U-3S-400/4	111149	1
400 / 760 / 650	ВР-U-3S-400/7	111150	1
400 / 1060 / 950	ВР-U-3S-400/10	111151	1
400 / 1260 / 1150	ВР-U-3S-400/12	111152	1
600 / 460 / 350	ВР-U-3S-600/4	111153	1
600 / 760 / 650	ВР-U-3S-600/7	111154	1
600 / 1060 / 950	ВР-U-3S-600/10	111155	1
600 / 1260 / 1150	ВР-U-3S-600/12	111156	1
600 / 1560 / 1450	ВР-U-3S-600/15	111157	1
600 / 1760 / 1650	ВР-U-3S-600/17	111158	1
600 / 2060 / 1950	ВР-U-3S-600/20	111159	1
800 / 760 / 650	ВР-U-3S-800/7	111162	1
800 / 1060 / 950	ВР-U-3S-800/10	111163	1
800 / 1260 / 1450	ВР-U-3S-800/12	111164	1
800 / 1560 / 1650	ВР-U-3S-800/15	111165	1
800 / 1760 / 1950	ВР-U-3S-800/17	111166	1
800 / 2070 / 1950	ВР-U-3S-800/20	111167	1
1000 / 1060 / 950	ВР-U-3S-1000/10	111170	1
1000 / 1260 / 1150	ВР-U-3S-1000/12	111171	1
1000 / 1560 / 1450	ВР-U-3S-1000/15	111172	1
1000 / 1760 / 1650	ВР-U-3S-1000/17	111173	1
1000 / 2060 / 1950	ВР-U-3S-1000/20	111174	1
1200 / 1260 / 1150	ВР-U-3S-1200/12	111177	1
1200 / 1560 / 1450	ВР-U-3S-1200/15	111178	1
1200 / 1760 / 1650	ВР-U-3S-1200/17	111179	1
1200 / 2060 / 1950	ВР-U-3S-1200/20	111180	1

Рамы с дверью IP30, с замком с трехточечной фиксацией, ВР-U-3S...P

- С замком с трехточечной фиксацией с поворотной ручкой для 40 мм цилиндрических вставок
- Вставки для замков нужно заказать отдельно, см. стр. 50
- Провод для заземления двери в комплекте

Ширина / Внешняя высота / Внутренняя высота [мм]	Типовое обозначение	Артикул	Упаковка (шт.)
600 / 1760 / 1650	ВР-U-3S-600/17-P	111160	1
600 / 2060 / 1950	ВР-U-3S-600/20-P	111161	1
800 / 1760 / 1650	ВР-U-3S-800/17-P	111168	1
800 / 2060 / 1950	ВР-U-3S-800/20-P	111169	1
1000 / 1760 / 1650	ВР-U-3S-1000/17-P	111175	1
1000 / 2060 / 1950	ВР-U-3S-1000/20-P	111176	1
1200 / 1760 / 1650	ВР-U-3S-1200/17-P	111181	1
1200 / 2060 / 1950	ВР-U-3S-1200/20-P	111182	1

Распределительные щиты ВР (Profi+)

VT11407



Рама с дверью IP54, с 1-точечным замком, ВРМ-U-3S...

- С 1-точечным замком с двойными прорезями
- Провод для заземления двери в комплекте

Ширина / Внешняя высота / Внутренняя высота [мм]	Типовое обозначение	Артикул	Упаковка (шт.)
400 / 460 / 350	ВРМ-U-3S-400/4	111251	1
400 / 760 / 650	ВРМ-U-3S-400/7	111252	1
400 / 1060 / 950	ВРМ-U-3S-400/10	111253	1
400 / 1260 / 1150	ВРМ-U-3S-400/12	111254	1
600 / 460 / 350	ВРМ-U-3S-600/4	111255	1
600 / 760 / 650	ВРМ-U-3S-600/7	111256	1
600 / 1060 / 950	ВРМ-U-3S-600/10	111257	1
600 / 1260 / 1150	ВРМ-U-3S-600/12	111258	1
600 / 1560 / 1450	ВРМ-U-3S-600/15	111259	1
600 / 1760 / 1650	ВРМ-U-3S-600/17	111260	1
600 / 2060 / 1950	ВРМ-U-3S-600/20	111261	1
800 / 760 / 650	ВРМ-U-3S-800/7	111264	1
800 / 1060 / 950	ВРМ-U-3S-800/10	111265	1
800 / 1260 / 1450	ВРМ-U-3S-800/12	111266	1
800 / 1560 / 1650	ВРМ-U-3S-800/15	111267	1
800 / 1760 / 1950	ВРМ-U-3S-800/17	111268	1
800 / 2070 / 1950	ВРМ-U-3S-800/20	111269	1
1000 / 1060 / 950	ВРМ-U-3S-1000/10	111272	1
1000 / 1260 / 1150	ВРМ-U-3S-1000/12	111273	1
1000 / 1560 / 1450	ВРМ-U-3S-1000/15	111274	1
1000 / 1760 / 1650	ВРМ-U-3S-1000/17	111275	1
1000 / 2060 / 1950	ВРМ-U-3S-1000/20	111276	1
1200 / 1260 / 1150	ВРМ-U-3S-1200/12	111279	1
1200 / 1560 / 1450	ВРМ-U-3S-1200/15	111280	1
1200 / 1760 / 1650	ВРМ-U-3S-1200/17	111281	1
1200 / 2060 / 1950	ВРМ-U-3S-1200/20	111282	1

Рама с дверью IP54, с замком с трехточечной фиксацией

- С замком с трехточечной фиксацией с поворотной ручкой для 40 мм цилиндрических вставок
- Вставки для замков нужно заказать отдельно, см. стр. 50
- Провод для заземления двери в комплекте

Ширина / Внешняя высота / Внутренняя высота [мм]	Типовое обозначение	Артикул	Упаковка (шт.)
600 / 1760 / 1650	ВРМ-U-3S-600/17-P	111262	1
600 / 2060 / 1950	ВРМ-U-3S-600/20-P	111263	1
800 / 1760 / 1650	ВРМ-U-3S-800/17-P	111270	1
800 / 2060 / 1950	ВРМ-U-3S-800/20-P	111271	1
1000 / 1760 / 1650	ВРМ-U-3S-1000/17-P	111277	1
1000 / 2060 / 1950	ВРМ-U-3S-1000/20-P	111278	1
1200 / 1760 / 1650	ВРМ-U-3S-1200/17-P	111283	1
1200 / 2060 / 1950	ВРМ-U-3S-1200/20-P	111284	1

Распределительные щиты ВР (Profi+)

Защитные кожухи ВРЗ-ВВ3S

- Для всех вариантов распределительных щитов встраиваемого исполнения ВР (Profi+)
- 2 значения глубины
- Поставляются в разобранном виде

Защитные кожухи, глубина 240 мм

VT11607



Ширина / Внешняя высота [мм]	Типовое обозначение	Артикул	Упаковка (шт.)
400 / 460	ВРЗ-ВВ3S-400/4/2	111123	1
400 / 760	ВРЗ-ВВ3S-400/7/2	111124	1
400 / 1060	ВРЗ-ВВ3S-400/10/2	111125	1
400 / 1260	ВРЗ-ВВ3S-400/12/2	111126	1
600 / 460	ВРЗ-ВВ3S-600/4/2	111127	1
600 / 760	ВРЗ-ВВ3S-600/7/2	111128	1
600 / 1060	ВРЗ-ВВ3S-600/10/2	111129	1
600 / 1260	ВРЗ-ВВ3S-600/12/2	111130	1
600 / 1560	ВРЗ-ВВ3S-600/15/2	111131	1
600 / 1760	ВРЗ-ВВ3S-600/17/2	111132	1
600 / 2060	ВРЗ-ВВ3S-600/20/2	111133	1
800 / 760	ВРЗ-ВВ3S-800/7/2	111134	1
800 / 1060	ВРЗ-ВВ3S-800/10/2	111135	1
800 / 1260	ВРЗ-ВВ3S-800/12/2	111136	1
800 / 1560	ВРЗ-ВВ3S-800/15/2	111137	1
800 / 1760	ВРЗ-ВВ3S-800/17/2	111138	1
800 / 2060	ВРЗ-ВВ3S-800/20/2	111139	1
1000 / 1060	ВРЗ-ВВ3S-1000/10/2	111140	1
1000 / 1260	ВРЗ-ВВ3S-1000/12/2	111141	1
1000 / 1560	ВРЗ-ВВ3S-1000/15/2	111142	1
1000 / 1760	ВРЗ-ВВ3S-1000/17/2	111143	1
1000 / 2060	ВРЗ-ВВ3S-1000/20/2	111144	1
1200 / 1260	ВРЗ-ВВ3S-1200/12/2	111145	1
1200 / 1560	ВРЗ-ВВ3S-1200/15/2	111146	1
1200 / 1760	ВРЗ-ВВ3S-1200/17/2	111147	1
1200 / 2060	ВРЗ-ВВ3S-1200/20/2	111148	1

Защитные кожухи, глубина 180 мм

Ширина / Внешняя высота [мм]	Типовое обозначение	Артикул	Упаковка (шт.)
400 / 460	ВРЗ-ВВ3S-400/4/1	111097	1
400 / 760	ВРЗ-ВВ3S-400/7/1	111098	1
400 / 1060	ВРЗ-ВВ3S-400/10/1	111099	1
400 / 1260	ВРЗ-ВВ3S-400/12/1	111100	1
600 / 460	ВРЗ-ВВ3S-600/4/1	111101	1
600 / 760	ВРЗ-ВВ3S-600/7/1	111102	1
600 / 1060	ВРЗ-ВВ3S-600/10/1	111103	1
600 / 1260	ВРЗ-ВВ3S-600/12/1	111104	1
600 / 1560	ВРЗ-ВВ3S-600/15/1	111105	1
600 / 1760	ВРЗ-ВВ3S-600/17/1	111106	1
600 / 2060	ВРЗ-ВВ3S-600/20/1	111107	1
800 / 760	ВРЗ-ВВ3S-800/7/1	111108	1
800 / 1060	ВРЗ-ВВ3S-800/10/1	111109	1
800 / 1260	ВРЗ-ВВ3S-800/12/1	111110	1
800 / 1560	ВРЗ-ВВ3S-800/15/1	111111	1
800 / 1760	ВРЗ-ВВ3S-800/17/1	111112	1
800 / 2060	ВРЗ-ВВ3S-800/20/1	111113	1
1000 / 1060	ВРЗ-ВВ3S-1000/10/1	111114	1
1000 / 1260	ВРЗ-ВВ3S-1000/12/1	111115	1
1000 / 1560	ВРЗ-ВВ3S-1000/15/1	111116	1
1000 / 1760	ВРЗ-ВВ3S-1000/17/1	111117	1
1000 / 2060	ВРЗ-ВВ3S-1000/20/1	111118	1
1200 / 1260	ВРЗ-ВВ3S-1200/12/1	111119	1
1200 / 1560	ВРЗ-ВВ3S-1200/15/1	111120	1
1200 / 1760	ВРЗ-ВВ3S-1200/17/1	111121	1
1200 / 2060	ВРЗ-ВВ3S-1200/20/1	111122	1

Соединительные фланцы ВРЗ-ВВ3S/

- Для взаимного соединения защитных кожухов ВРЗ-ВВ3S
- Определяет соответствующее расстояние между кожухами

Для глубины [мм]	Типовое обозначение	Артикул	Упаковка (шт.)
240	ВРЗ-ВВ3S/2	111338	1
180	ВРЗ-ВВ3S/1	111337	1

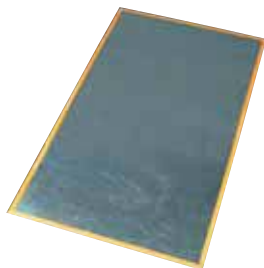
VT11807



Технические данные на стр. 113

Распределительные щиты ВР (Profi+)

V11288



Задние стенки ВР-Z-RP...

- Задняя стенка из листовой стали
- Простой монтаж с помощью самоклеящейся ленты
- Факультативное использование для всех вариантов ВР (Profi+) встраиваемого исполнения

Для ширины / высоты [мм]	Типовое обозначение	Артикул	Упаковка (шт.)
400 / 460	ВР-Z-RP-400/4	111285	1
400 / 760	ВР-Z-RP-400/7	111286	1
400 / 1060	ВР-Z-RP-400/10	111287	1
400 / 1260	ВР-Z-RP-400/12	111288	1
600 / 460	ВР-Z-RP-600/4	111289	1
600 / 760	ВР-Z-RP-600/7	111290	1
600 / 1060	ВР-Z-RP-600/10	111291	1
600 / 1260	ВР-Z-RP-600/12	111292	1
600 / 1560	ВР-Z-RP-600/15	111293	1
600 / 1760	ВР-Z-RP-600/17	111294	1
600 / 2060	ВР-Z-RP-600/20	111295	1
800 / 760	ВР-Z-RP-800/7	111296	1
800 / 1060	ВР-Z-RP-800/10	111297	1
800 / 1260	ВР-Z-RP-800/12	111298	1
800 / 1560	ВР-Z-RP-800/15	111299	1
800 / 1760	ВР-Z-RP-800/17	111300	1
800 / 2060	ВР-Z-RP-800/20	111301	1
1000 / 1060	ВР-Z-RP-1000/10	111302	1
1000 / 1260	ВР-Z-RP-1000/12	111303	1
1000 / 1560	ВР-Z-RP-1000/15	111304	1
1000 / 1760	ВР-Z-RP-1000/17	111305	1
1000 / 2060	ВР-Z-RP-1000/20	111306	1
1200 / 1260	ВР-Z-RP-1200/12	111307	1
1200 / 1560	ВР-Z-RP-1200/15	111308	1
1200 / 1760	ВР-Z-RP-1200/17	111309	1
1200 / 2060	ВР-Z-RP-1200/20	111310	1

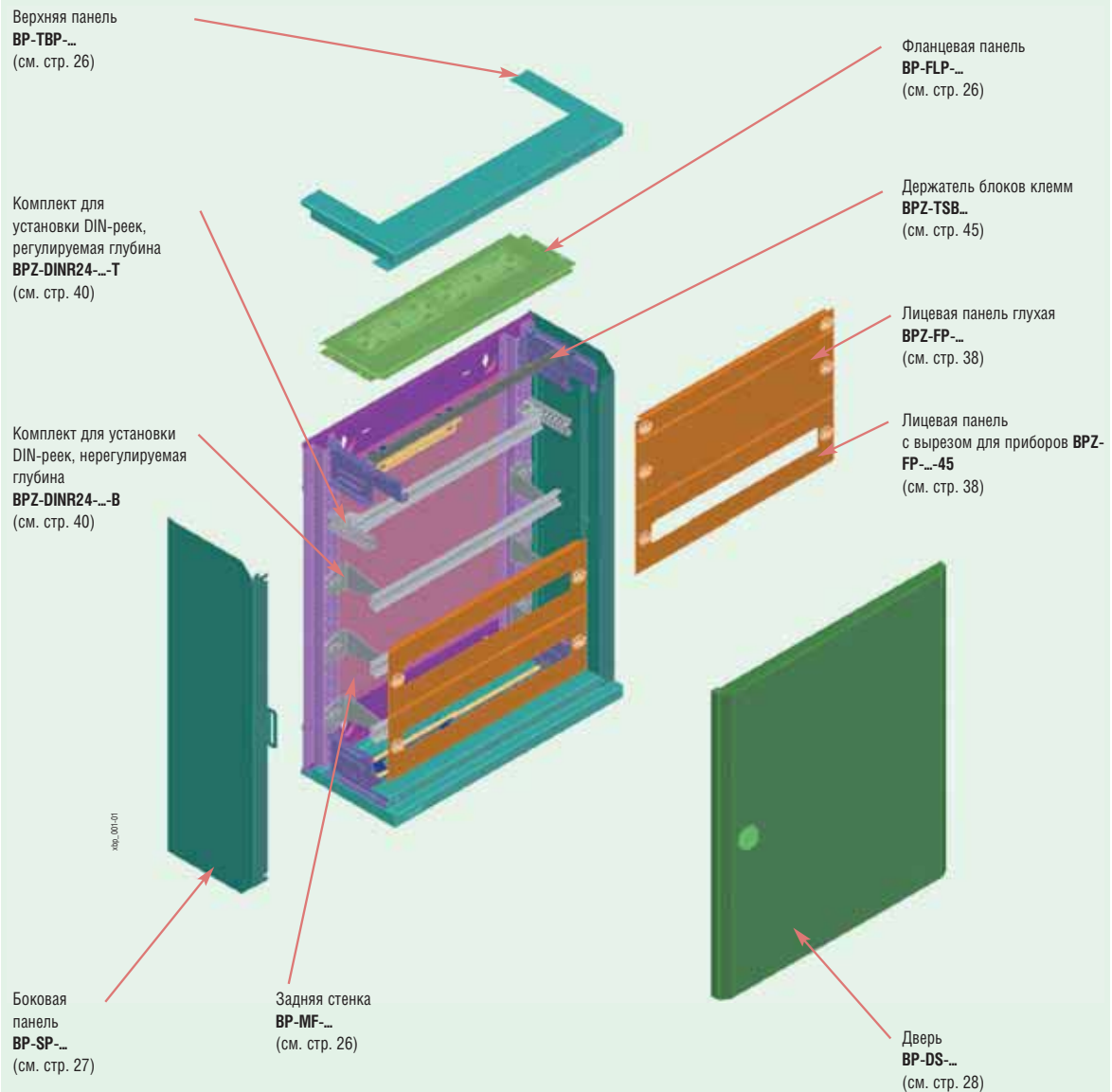
Распределительные щиты ВР (Profi+)

Распределительные щиты навесного исполнения

- Разборная конструкция для степени защиты IP30
- Сварная конструкция для степени защиты IP54

- Различные варианты устанавливаемого внутри оборудования, возможность комбинирования всех вариантов

Обзор системы



Распределительные щиты ВР (Profi+)

Распределительные щиты навесного исполнения с IP30 – компоненты

Задние стенки ВР-МФ

- Включая заднюю стенку, 4 стойки и болты

VT11404



Ширина / Внешняя высота / Внутренняя высота [мм]	Типовое обозначение	Артикул	Упаковка (шт.)
400 / 460 / 350	BP-MF-400/4	286653	1
400 / 760 / 650	BP-MF-400/7	286654	1
400 / 1060 / 950	BP-MF-400/10	286655	1
400 / 1260 / 1150	BP-MF-400/12	286656	1
400 / 1560 / 1450	BP-MF-400/15	286657	1
600 / 460 / 350	BP-MF-600/4	286658	1
600 / 760 / 650	BP-MF-600/7	286659	1
600 / 1060 / 950	BP-MF-600/10	286660	1
600 / 1260 / 1150	BP-MF-600/12	286661	1
600 / 1560 / 1450	BP-MF-600/15	286662	1
800 / 460 / 350	BP-MF-800/4	286663	1
800 / 760 / 650	BP-MF-800/7	286664	1
800 / 1060 / 950	BP-MF-800/10	286665	1
800 / 1260 / 1150	BP-MF-800/12	286666	1
800 / 1560 / 1450	BP-MF-800/15	286667	1
1000 / 1060 / 950	BP-MF-1000/10	293521	1
1000 / 1260 / 1150	BP-MF-1000/12	293522	1
1000 / 1560 / 1450	BP-MF-1000/15	293523	1
1200 / 1260 / 1150	BP-MF-1200/12	293524	1
1200 / 1560 / 1450	BP-MF-1200/15	293525	1

Технические данные на стр. 120

Верхние / нижние панели ВР-ТВР

- Пара (для верха и низа)
- С вырезом или без выреза для кабельного фланца
- Самозакрывающиеся винты для гальванического соединения с задней стенкой ВР-МФ
- Крепежные болты в комплекте

VT18604



VT18604



Ширина [мм] / описание	Типовое обозначение	Артикул	Упаковка (шт.)
400 / глухие (без выреза)	BP-TBP-400-BL	286698	1 пара
600 / глухие (без выреза)	BP-TBP-600-BL	286700	1 пара
800 / глухие (без выреза)	BP-TBP-800-BL	286702	1 пара
1000 / глухие (без выреза)	BP-TBP-1000-BL	293550	1 пара
1200 / глухие (без выреза)	BP-TBP-1200-BL	293554	1 пара
400 / с вырезом для кабельного фланца	BP-TBP-400-CE	286699	1 пара
600 / с вырезом для кабельного фланца	BP-TBP-600-CE	286701	1 пара
800 / с вырезом для кабельного фланца	BP-TBP-800-CE	286703	1 пара
1000 / с вырезом для кабельного фланца	BP-TBP-1000-CE	293552	1 пара
1200 / с вырезом для кабельного фланца	BP-TBP-1200-CE	293556	1 пара

Фланцевые панели ВР-ФЛР

- Для панелей ВР-ТВР-...-СЕ
- Можно использовать также для щитов напольного исполнения IP30

VT00705



VT00605



VT00605

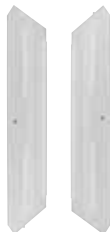


Ширина [мм] / описание	Типовое обозначение	Артикул	Упаковка (шт.)
400 / глухие	BP-FLP-400-BL	286704	1
600 / глухие	BP-FLP-600-BL	286707	1
800 / глухие	BP-FLP-800-BL	286710	1
1000 / глухие	BP-FLP-1000-BL	293558	1
1200 / глухие	BP-FLP-1200-BL	293564	1
400 / с проходным фланцем	BP-FLP-400-2K	286705	1
600 / с проходным фланцем	BP-FLP-600-2K	286708	1
800 / с проходным фланцем	BP-FLP-800-2K	286711	1
1000 / с проходным фланцем	BP-FLP-1000-2K	293560	1
1200 / с проходным фланцем	BP-FLP-1200-2K	293566	1
400 / подготовлены для каб. фланцев F3A	BP-FLP-400-F3A	286706	1
600 / подготовлены для каб. фланцев F3A	BP-FLP-600-F3A	286709	1
800 / подготовлены для каб. фланцев F3A	BP-FLP-800-F3A	286712	1
1000 / подготовлены для каб. фланцев F3A	BP-FLP-1000-F3A	293562	1
1200 / подготовлены для каб. фланцев F3A	BP-FLP-1200-F3A	293568	1

Технические данные на стр. 121

Распределительные щиты ВР (Profi+)

VT12007, VT12007



Боковые панели BP-SP-MSW

- Пара (для левой и правой стороны)
- Без использования BPZ-MSW необходимо монтировать держатель лицевых панелей BPZ-FPS для монтажа лицевых панелей
- Для использования с монтажной рамой BPZ-MSW
- Самозаземляющиеся винты для гальванического соединения с задней стенкой ВР-МГ
- Крепежные болты в комплекте

Внешняя высота [мм]	Типовое обозначение	Артикул	Упаковка (шт.)
460	BPZ-SP-MSW-4	111339	1 пара
760	BPZ-SP-MSW-7	111341	1 пара
1060	BPZ-SP-MSW-10	111342	1 пара
1260	BPZ-SP-MSW-12	111343	1 пара
1560	BPZ-SP-MSW-15	111344	1 пара

Боковые панели BP-SP

- Пара (для левой и правой стороны)
- Нельзя установить BPZ-MSW
- Крепежные болты в комплекте
- Лицевые панели монтируются прямо на боковые панели (без BPZ-FPS)
- Самозаземляющиеся винты для гальванического соединения с задней стенкой ВР-МГ

Внешняя высота [мм]	Типовое обозначение	Артикул	Упаковка (шт.)
460	BP-SP-4	286693	1 пара
760	BP-SP-7	286694	1 пара
1060	BP-SP-10	286695	1 пара
1260	BP-SP-12	286696	1 пара
1560	BP-SP-15	286697	1 пара

VT16704, VT16804



Распределительные щиты ВР (Profi+)

Дверь из листовой стали ВР-DS

- Универсальное исполнение для установки слева или справа
- С одноточечным пластиковым поворотным замком
- У двухстворчатых дверей оба крыла заказываются отдельно
- Провод для заземления двери входит в комплект

V716404



Для ширины / высоты [мм]	Типовое обозначение	Артикул	Упаковка (шт.)
400 / 400	BP-DS-400/4	286713	1
400 / 700	BP-DS-400/7	286714	1
400 / 1000	BP-DS-400/10	286715	1
400 / 1200	BP-DS-400/12	286716	1
400 / 1500	BP-DS-400/15	286717	1
600 / 400	BP-DS-600/4	286718	1
600 / 700	BP-DS-600/7	286719	1
600 / 1000	BP-DS-600/10	286720	1
600 / 1200	BP-DS-600/12	286721	1
600 / 1500	BP-DS-600/15	286722	1
800 / 400	BP-DS-800/4	286723	1
800 / 700	BP-DS-800/7	286724	1
800 / 1000	BP-DS-800/10	286725	1
800 / 1200	BP-DS-800/12	286726	1
800 / 1500	BP-DS-800/15	286727	1
600+400L / 1000	BP-DS-600/10	286720	1
	BP-DS-400/10-L	293570	1
600+400L / 1200	BP-DS-600/12	286721	1
	BP-DS-400/12-L	293572	1
600+400L / 1500	BP-DS-600/15	286722	1
	BP-DS-400/15-L	293574	1
600+600L / 1200	BP-DS-600/12	286721	1
	BP-DS-600/12-L	293576	1
600+600L / 1500	BP-DS-600/15	286722	1
	BP-DS-600/15-L	293578	1

Дверь из листовой стали со стеклом ВР-DT

- Универсальное исполнение для установки слева или справа
- С одноточечным пластиковым поворотным замком
- У двухстворчатых дверей оба крыла заказываются отдельно
- Провод для заземления двери в комплекте



Для ширины / высоты [мм]	Типовое обозначение	Артикул	Упаковка (шт.)
400 / 400	BP-DT-400/4	286728	1
400 / 700	BP-DT-400/7	286729	1
400 / 1000	BP-DT-400/10	286730	1
400 / 1200	BP-DT-400/12	286731	1
400 / 1500	BP-DT-400/15	286732	1
600 / 400	BP-DT-600/4	286733	1
600 / 700	BP-DT-600/7	286734	1
600 / 1000	BP-DT-600/10	286735	1
600 / 1200	BP-DT-600/12	286736	1
600 / 1500	BP-DT-600/15	286737	1
800 / 400	BP-DT-800/4	286738	1
800 / 700	BP-DT-800/7	286739	1
800 / 1000	BP-DT-800/10	286740	1
800 / 1200	BP-DT-800/12	286741	1
800 / 1500	BP-DT-800/15	286742	1
600+400L / 1000	BP-DT-600/10	286735	1
	BP-DT-400/10-L	293580	1
600+400L / 1200	BP-DT-600/12	286736	1
	BP-DT-400/12-L	293582	1
600+400L / 1500	BP-DT-600/15	286737	1
	BP-DT-400/15-L	293584	1
600+600L / 1200	BP-DT-600/12	286736	1
	BP-DT-600/12-L	293586	1
600+600L / 1500	BP-DT-600/15	286737	1
	BP-DT-600/15-L	293588	1

Технические данные на стр. 130

Распределительные щиты ВР (Profi+)

VT16204, VT17004



Технические данные на стр. 132

Горизонтальные / промежуточные соединительные комплекты ВР-MFL

- Для щитов навесного исполнения IP30
- Крепежные болты в комплекте
- Для соединения двух шкафов, размещенных друг над другом
- Нижняя панель верхнего шкафа и верхняя панель нижнего шкафа не используются, для обоих соединяемых шкафов хватает одного комплекта

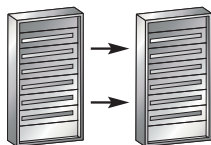
Для ширины [мм]	Типовое обозначение	Артикул	Упаковка (шт.)
400	BP-MFL-400	286743	1
600	BP-MFL-600	286744	1
800	BP-MFL-800	286745	1
1000	BP-MFL-1000	111431	1
1200	BP-MFL-1200	111432	1

Вертикальные / промежуточные соединительные комплекты ВР-MSL

- Для щитов навесного исполнения IP30
- Для соединения двух шкафов, размещенных рядом друг с другом
- Внутренние боковые панели не используются, для обоих соединяемых шкафов хватает одного комплекта
- Для соединения шкафов с боковыми панелями ВР-SP
- Крепежные винты в комплекте
- Для сохранения максимального угла открывания у левого шкафа дверь должна открываться налево и у правого - направо

Ширина [мм]	Типовое обозначение	Артикул	Упаковка (шт.)
460	BP-MSL-4	286746	1
760	BP-MSL-7	286747	1
1060	BP-MSL-10	286748	1
1260	BP-MSL-12	286749	1
1560	BP-MSL-15	286750	1

VT16304, VT16904



Вертикальные / промежуточные соединительные комплекты ВР-MSL-MSW

- Для щитов навесного исполнения IP30
- Для соединения двух шкафов, размещенных рядом друг с другом
- Внутренние боковые панели не используются, для обоих соединяемых шкафов хватает одного комплекта
- Для соединения шкафов с боковыми панелями ВРZ-SP-...-MSW
- Крепежные винты в комплекте
- Для сохранения максимального угла открывания у левого шкафа дверь должна открываться налево и у правого - направо

Для ширины [мм]	Типовое обозначение	Артикул	Упаковка (шт.)
460	BP-MSL-MSW-4	111419	1
760	BP-MSL-MSW-7	111421	1
1060	BP-MSL-MSW-10	111422	1
1260	BP-MSL-MSW-12	111423	1
1560	BP-MSL-MSW-15	111424	1

Технические данные на стр. 134

Распределительные щиты ВР (Profi+)

VT10907



VT11007



Влагозащищенные распределительные щиты навесного исполнения IP54, ВРМ-О-...

- Сварная конструкция
- Отверстия для подвода кабелей сверху, подготовлены для кабельных фланцев F3A
- Провод для заземления двери в комплекте
- Возможность установки внутреннего оборудования при помощи ВРЗ-MSW или стоек ВРЗ-TF и ВРЗ-TA

Двери с замком с двойными прорезями

Ширина / Внешняя высота / Внутренняя высота [мм]	Типовое обозначение	Артикул	Упаковка (шт.)
400 / 460 / 350	ВРМ-О-400/4	110837	1
400 / 760 / 650	ВРМ-О-400/7	110838	1
400 / 1060 / 950	ВРМ-О-400/10	110839	1
400 / 1260 / 1150	ВРМ-О-400/12	111020	1
400 / 1560 / 1150	ВРМ-О-400/15	111021	1
600 / 460 / 350	ВРМ-О-600/4	111022	1
600 / 760 / 650	ВРМ-О-600/7	111023	1
600 / 1060 / 950	ВРМ-О-600/10	111024	1
600 / 1260 / 1150	ВРМ-О-600/12	111025	1
600 / 1560 / 1450	ВРМ-О-600/15	111026	1
800 / 460 / 350	ВРМ-О-800/4	111027	1
800 / 760 / 650	ВРМ-О-800/7	111028	1
800 / 1060 / 950	ВРМ-О-800/10	111029	1
800 / 1260 / 1150	ВРМ-О-800/12	111030	1
800 / 1560 / 1450	ВРМ-О-800/15	111031	1
1000 / 1060 / 950	ВРМ-О-1000/10	111032	1
1000 / 1260 / 1150	ВРМ-О-1000/12	111033	1
1000 / 1560 / 1450	ВРМ-О-1000/15	111034	1
1200 / 1260 / 1150	ВРМ-О-1200/12	111035	1
1200 / 1560 / 1450	ВРМ-О-1200/15	111036	1

Двери с замком с трехточечной фиксацией

- С замком с трехточечной фиксацией с поворотной ручкой для 40 мм цилиндр. вставок
- Провод для заземления двери в комплекте
- Вставки для замков нужно заказывать отдельно, см. стр. 50

Ширина / Внешняя высота / Внутренняя высота [мм]	Типовое обозначение	Артикул	Упаковка (шт.)
400 / 460 / 350	ВРМ-О-400/4-Р	116653	1
400 / 760 / 650	ВРМ-О-400/7-Р	116654	1
400 / 1060 / 950	ВРМ-О-400/10-Р	116655	1
400 / 1260 / 1150	ВРМ-О-400/12-Р	116656	1
400 / 1560 / 1150	ВРМ-О-400/15-Р	116657	1
600 / 460 / 350	ВРМ-О-600/4-Р	116658	1
600 / 760 / 650	ВРМ-О-600/7-Р	116659	1
600 / 1060 / 950	ВРМ-О-600/10-Р	116660	1
600 / 1260 / 1150	ВРМ-О-600/12-Р	116661	1
600 / 1560 / 1450	ВРМ-О-600/15-Р	116662	1
800 / 460 / 350	ВРМ-О-800/4-Р	116663	1
800 / 760 / 650	ВРМ-О-800/7-Р	116664	1
800 / 1060 / 950	ВРМ-О-800/10-Р	116665	1
800 / 1260 / 1150	ВРМ-О-800/12-Р	116666	1
800 / 1560 / 1450	ВРМ-О-800/15-Р	116667	1
1000 / 1060 / 950	ВРМ-О-1000/10-Р	116668	1
1000 / 1260 / 1150	ВРМ-О-1000/12-Р	116669	1
1000 / 1560 / 1450	ВРМ-О-1000/15-Р	116670	1
1200 / 1260 / 1150	ВРМ-О-1200/12-Р	116671	1
1200 / 1560 / 1450	ВРМ-О-1200/15-Р	116672	1

Комплект уголков для монтажа навесных шкафов WFB-SET-CS

- Предназначены для навесных шкафов со степенью защиты IP54
- Для установки шкафов на стену
- Вертикальное или горизонтальное положение
- Оцинкованная листовая сталь
- Один комплект включает в себя 4 монтажных уголка и аксессуары

VT08209



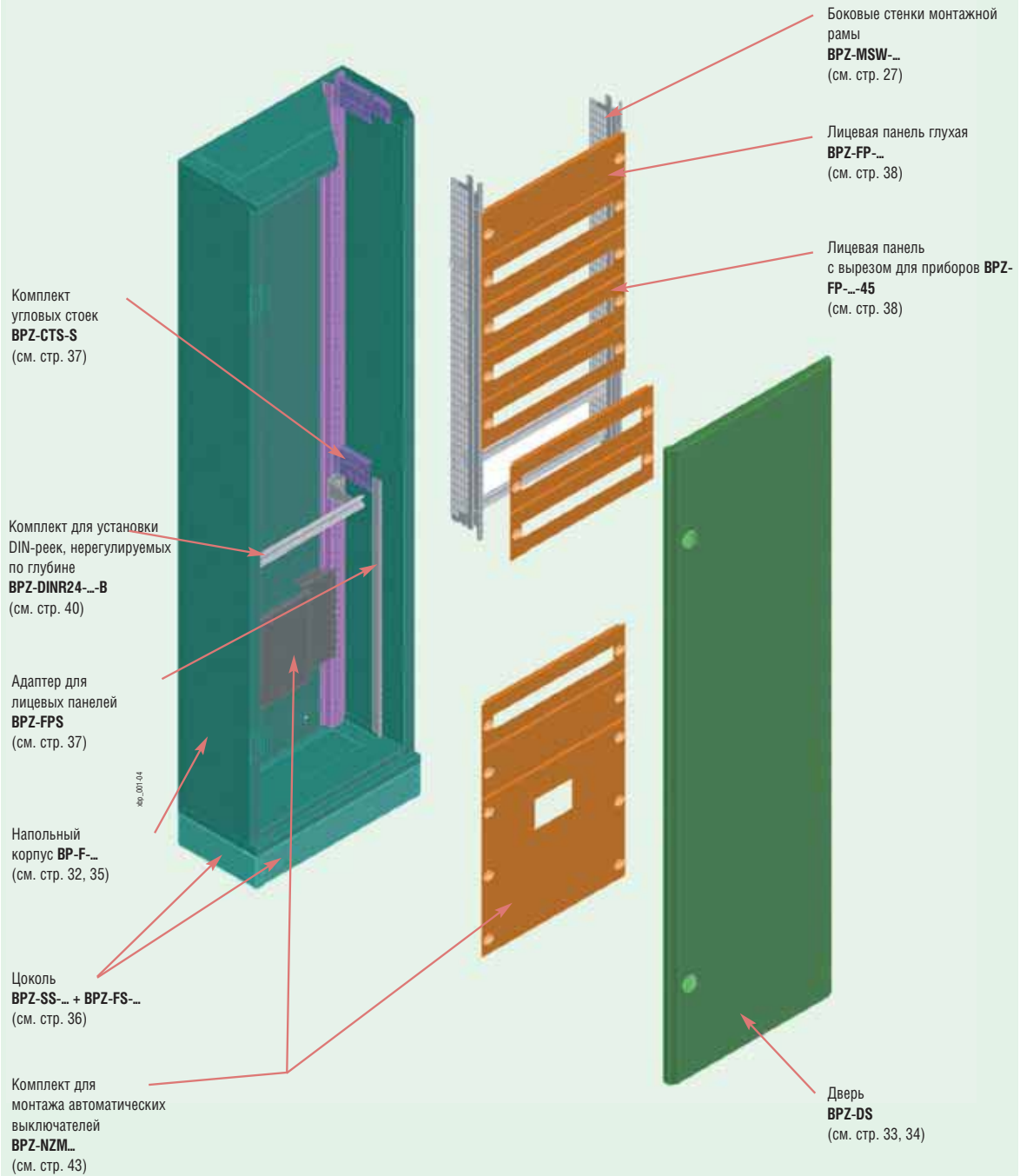
Название	Типовое обозначение	Артикул	Упаковка (шт.)
	WFB-SET-CS	112639	1 комплект

Технические данные на стр. 138

Распределительные щиты BP (Profi+)

Напольные распределительные щиты BP-F...

Обзор системы



Распределительные щиты ВР (Profi+)

Напольные распределительные щиты со степенью защиты IP30

Напольные распределительные щиты с поворотным замком ВР-F

- Панели с протыкаемыми кабельными фланцами 2К сверху и снизу
- Дверь из листовой стали с одноточечным пластиковым поворотным замком
- Провод для заземления двери в комплекте
- Панели ввода кабелей могут быть заменены панелями ВР-TBP (для ширины 1000 используется комбинация панелей 400 + 600 мм, для ширины 1200 используется комбинация панелей 600 + 600 мм)

V704605



Ширина / Внешняя высота / Внутренняя высота [мм]	Типовое обозначение	Артикул	Упаковка (шт.)
400 / 1760 / 1650	ВР-F-400/17/3	102055	1
400 / 2060 / 1950	ВР-F-400/20/3	102056	1
600 / 1760 / 1650	ВР-F-600/17/3	102057	1
600 / 2060 / 1950	ВР-F-600/20/3	102058	1
800 / 1760 / 1650	ВР-F-800/17/3	102059	1
800 / 2060 / 1950	ВР-F-800/20/3	102320	1
1000 / 1760 / 1650	ВР-F-1000/17/3	102321	1
1000 / 2060 / 1950	ВР-F-1000/20/3	102322	1
1200 / 1760 / 1650	ВР-F-1200/17/3	102323	1
1200 / 2060 / 1950	ВР-F-1200/20/3	102324	1

Напольные распределительные щиты с замком с трехточечной фиксацией ВР-F-...-P

- Панели с протыкаемыми кабельными фланцами 2К сверху и снизу
- Дверь из листовой стали с замком с трехточечной фиксацией с поворотной ручкой для 40 мм цилиндрических вставок
- Провод для заземления двери в комплекте
- Вставки для замков нужно заказывать отдельно, см. стр. 50
- Панели ввода кабелей могут быть заменены панелями ВР-TBP (для ширины 1000 используется комбинация панелей 400 + 600 мм, для ширины 1200 используется комбинация панелей 600 + 600 мм)

V704705



Ширина / Внешняя высота / Внутренняя высота [мм]	Типовое обозначение	Артикул	Упаковка (шт.)
400 / 1760 / 1650	ВР-F-400/17/3-P	102355	1
400 / 2060 / 1950	ВР-F-400/20/3-P	102356	1
600 / 1760 / 1650	ВР-F-600/17/3-P	102357	1
600 / 2060 / 1950	ВР-F-600/20/3-P	102358	1
800 / 1760 / 1650	ВР-F-800/17/3-P	102359	1
800 / 2060 / 1950	ВР-F-800/20/3-P	102360	1
1000 / 1760 / 1650	ВР-F-1000/17/3-P	102361	1
1000 / 2060 / 1950	ВР-F-1000/20/3-P	102362	1
1200 / 1760 / 1650	ВР-F-1200/17/3-P	102363	1
1200 / 2060 / 1950	ВР-F-1200/20/3-P	102364	1

Напольные распределительные щиты без двери ВР-F-...-F

- Включая адаптер для лицевых панелей
- Кабельные вводы закрыты глухими панелями
- Без двери, без адаптера ВРZ-FPS, без фланцев
- Предназначены, напр., для комбинирования с дверью со стеклом ВРZ-DT

V704805



Ширина / Внешняя высота / Внутренняя высота [мм]	Типовое обозначение	Артикул	Упаковка (шт.)
400 / 1760 / 1650	ВР-F-400/17/3-F	102395	1
400 / 2060 / 1950	ВР-F-400/20/3-F	102396	1
600 / 1760 / 1650	ВР-F-600/17/3-F	102397	1
600 / 2060 / 1950	ВР-F-600/20/3-F	102398	1
800 / 1760 / 1650	ВР-F-800/17/3-F	102399	1
800 / 2060 / 1950	ВР-F-800/20/3-F	102400	1

Распределительные щиты ВР (Profi+)

Дверь из листовой стали, ВРZ-DS

- С одноточечным поворотным пластиковым замком
- Провод для заземления двери в комплекте
- У двухстворчатых дверей оба крыла заказываются отдельно

V705005



Для ширины / высоты [мм]	Типовое обозначение	Артикул	Упаковка (шт.)
400 / 17	ВРZ-DS-400/17	102419	1
400 / 20	ВРZ-DS-400/20	102420	1
600 / 17	ВРZ-DS-600/17	102421	1
600 / 20	ВРZ-DS-600/20	102422	1
800 / 17	ВРZ-DS-800/17	102423	1
800 / 20	ВРZ-DS-800/20	102424	1
600+400L / 17	ВРZ-DS-600/17	102421	1
	ВРZ-DS-400/17-L	106374	1
600+400L / 20	ВРZ-DS-600/20	102422	1
	ВРZ-DS-400/20-L	106375	1
600+600L / 17	ВРZ-DS-600/17	102421	1
	ВРZ-DS-600/17-L	106376	1
600+600L / 20	ВРZ-DS-600/20	102422	1
	ВРZ-DS-600/20-L	106377	1

Дверь из листовой стали ВРZ-DS-...-P

- С замком с трехточечной фиксацией с поворотной ручкой для 40 мм цилиндрических вставок
- Провод для заземления двери в комплекте
- Вставки для замков нужно заказывать отдельно, см. стр. 50
- У двухстворчатых дверей оба крыла заказываются отдельно

V705105



Для ширины / высоты [мм]	Типовое обозначение	Артикул	Упаковка (шт.)
400 / 17	ВРZ-DS-400/17-P	102425	1
400 / 20	ВРZ-DS-400/20-P	102426	1
600 / 17	ВРZ-DS-600/17-P	102427	1
600 / 20	ВРZ-DS-600/20-P	102428	1
800 / 17	ВРZ-DS-800/17-P	102429	1
800 / 20	ВРZ-DS-800/20-P	102430	1
600+400L / 17	ВРZ-DS-600/17-P	102427	1
	ВРZ-DS-400/17-L	106374	1
600+400L / 20	ВРZ-DS-600/20-P	102428	1
	ВРZ-DS-400/20-L	106375	1
600+600L / 17	ВРZ-DS-600/17-P	102427	1
	ВРZ-DS-600/17-L	106376	1
600+600L / 20	ВРZ-DS-600/20-P	102428	1
	ВРZ-DS-600/20-L	106377	1

Распределительные щиты ВР (Profi+)

Дверь со стеклом ВРZ-DT

- С одноточечным поворотным пластиковым замком
- Каркас из листовой стали
- Закаленное безопасное стекло толщиной в 4 мм
- Провод для заземления двери в комплекте

V700106



Для ширины / высоты [мм]	Типовое обозначение	Артикул	Упаковка (шт.)
400 / 17	ВРZ-DT-400/17	102431	1
400 / 20	ВРZ-DT-400/20	102432	1
600 / 17	ВРZ-DT-600/17	102433	1
600 / 20	ВРZ-DT-600/20	102434	1
800 / 17	ВРZ-DT-800/17	102435	1
800 / 20	ВРZ-DT-800/20	102436	1

Дверь со стеклом ВРZ-DT-...-P

- С замком с трехточечной фиксацией с поворотной ручкой для 40 мм цилиндрических вставок
- Закаленное безопасное стекло толщиной в 4 мм
- Вставки для замков нужно заказывать отдельно, см. стр. 50
- Каркас из листовой стали
- Провод для заземления двери в комплекте

V700206



Для ширины / высоты [мм]	Типовое обозначение	Артикул	Упаковка (шт.)
400 / 17	ВРZ-DT-400/17-P	102437	1
400 / 20	ВРZ-DT-400/20-P	102438	1
600 / 17	ВРZ-DT-600/17-P	102439	1
600 / 20	ВРZ-DT-600/20-P	102440	1
800 / 17	ВРZ-DT-800/17-P	102441	1
800 / 20	ВРZ-DT-800/20-P	102442	1

Распределительные щиты ВР (Profi+)

Напольные распределительные щиты со степенью защиты IP54

Щиты напольного исполнения с одноточечным поворотным замком ВРМ-F

- Сварная конструкция
- Отверстия для ввода кабелей снизу и сверху, подготовлены для F3A для кабельных фланцев
- Дверь с замком с двойными прорезями
- Провод для заземления двери в комплекте
- Возможность установки внутреннего оборудования при помощи ВРZ-MSW или стоек ВРZ-TF и ВРZ-TA

VT10707



Ширина / Внешняя высота / Внутренняя высота [мм]	Типовое обозначение	Артикул	Упаковка (шт.)
400 / 1760 / 1650	ВРМ-F-400/17	111037	1
400 / 2060 / 1950	ВРМ-F-400/20	111038	1
600 / 1760 / 1650	ВРМ-F-600/17	111039	1
600 / 2060 / 1950	ВРМ-F-600/20	111040	1
800 / 1760 / 1650	ВРМ-F-800/17	111041	1
800 / 2060 / 1950	ВРМ-F-800/20	111042	1
1000 / 1760 / 1650	ВРМ-F-1000/17	111043	1
1000 / 2060 / 1950	ВРМ-F-1000/20	111044	1
1200 / 1760 / 1650	ВРМ-F-1200/17	111045	1
1200 / 2060 / 1950	ВРМ-F-1200/20	111046	1

VT10707a



Щиты напольного исполнения с замком с трехточечной фиксацией ВРМ-F-...-P

- Сварная конструкция
- Отверстия для ввода кабелей снизу и сверху, подготовлены для F3A для кабельных фланцев
- Возможность установки внутреннего оборудования при помощи ВРZ-MSW или стойки ВРZ-TF и ВРZ-TA
- Дверь с замком с трехточечной фиксацией с поворотной ручкой для 40 мм цилиндрических вставок
- Вставки для замков нужно заказывать отдельно, см. стр. 50
- Провод для заземления двери в комплекте

Ширина / Внешняя высота / Внутренняя высота [мм]	Типовое обозначение	Артикул	Упаковка (шт.)
400 / 1760 / 1650	ВРМ-F-400/17-P	111047	1
400 / 2060 / 1950	ВРМ-F-400/20-P	111048	1
600 / 1760 / 1650	ВРМ-F-600/17-P	111049	1
600 / 2060 / 1950	ВРМ-F-600/20-P	111050	1
800 / 1760 / 1650	ВРМ-F-800/17-P	111051	1
800 / 2060 / 1950	ВРМ-F-800/20-P	111052	1
1000 / 1760 / 1650	ВРМ-F-1000/17-P	111053	1
1000 / 2060 / 1950	ВРМ-F-1000/20-P	111054	1
1200 / 1760 / 1650	ВРМ-F-1200/17-P	111055	1
1200 / 2060 / 1950	ВРМ-F-1200/20-P	111056	1

Распределительные щиты ВР (Profi+)

V706805



Лицевые панели для цоколя BPZ-FS

- Для щитов напольного исполнения

Ширина / высота [мм]	Типовое обозначение	Артикул	Упаковка (шт.)
400 / 100	BPZ-FS-400/1	293493	1
400 / 200	BPZ-FS-400/2	293495	1
600 / 100	BPZ-FS-600/1	293497	1
600 / 200	BPZ-FS-600/2	293499	1
800 / 100	BPZ-FS-800/1	293501	1
800 / 200	BPZ-FS-800/2	293503	1
1000 / 100	BPZ-FS-1000/1	293505	1
1000 / 200	BPZ-FS-1000/2	293507	1
1200 / 100	BPZ-FS-1200/1	293509	1
1200 / 200	BPZ-FS-1200/2	293511	1

V706905



Боковые панели для цоколя BPZ-SS

- Пара
- Глубина цоколя отличается в зависимости от степени защиты самого шкафа

Высота / глубина [мм] / степень защиты	Типовое обозначение	Артикул	Упаковка (шт.)
100 / 300 / IP30	BPZ-SS-1/3	293513	1 пара
100 / 320 / IP54	BPZ-SS-1/320	112348	1 пара
200 / 300 / IP30	BPZ-SS-2/3	293517	1 пара
200 / 320 / IP54	BPZ-SS-2/320	112349	1 пара

Технические данные на стр. 146

V710106



Отделяющие рамы для разделения щита BPZ-SF

- Для щитов напольного исполнения шириной 1000 или 1200 мм
- Крепежные винты и закладные заклепки в комплекте
- Позволяют создать две независимые секции рядом друг с другом

Высота [мм]	Типовое обозначение	Артикул	Упаковка (шт.)
17	BPZ-SF-17	108374	1
20	BPZ-SF-20	108375	1

Технические данные на стр. 148

Распределительные щиты ВР (Profi+)

Боковые стенки монтажной рамы BPZ-MSW

- Позволяют монтаж в монтажную раму и соединение приборов вне самого шкафа
- Для щитов встраиваемого исполнения необходимо дополнить вспомогательными защелками BPZ-SNAP
- Позволяют так же и комфортный монтаж инсталляционных приборов в щиты навесного и напольного исполнения
- Для установки внутреннего оборудования в щиты встраиваемого исполнения

VT07105



Для высоты лицевой панели [мм]	Типовое обозначение	Артикул	Упаковка (шт.)
350	BPZ-MSW-4	293406	1 пара
650	BPZ-MSW-7	293407	1 пара
950	BPZ-MSW-10	293408	1 пара
1150	BPZ-MSW-12	293409	1 пара
1450	BPZ-MSW-15	293410	1 пара
1650	BPZ-MSW-17	293411	1 пара
1950	BPZ-MSW-20	293412	1 пара

BPZ-SNAP



Вспомогательная защелка BPZ-SNAP

- Позволяет монтаж BPZ-MSW в распред. щиты встраиваемого исполнения

Типовое обозначение	Артикул	Упаковка (шт.)
BPZ-SNAP	116677	1 пара

Технические данные на стр. 148

3795



TIW1

Надставки боковой стенки TIW

- Для монтажа монтажных панелей на большую глубину, чем позволяют самостоятельные боковые стенки BPZ-MSW

Высота x глубина [мм]	Типовое обозначение	Артикул	Упаковка (шт.)
75 x 90	TIW-1	275430	1 пара

Технические данные на стр. 149

VT10806



BPZ-CTS-L

VT10906



BPZ-CTS-S

Комплекты угловых стоек BPZ-CTS

- Пара (левая и правая)
- Позволяют монтаж BPZ-MSW в щиты напольного исполнения или в щиты навесного исполнения
- Задняя стенка BP-MF уже содержит 2 пары BPZ-CTS-L
- Для монтажа держателя блоков клемм BPZ-TSB
- Монтаж BPZ-CTS прямо в подготовленные отверстия в несущую раму задней стенки
- Крепежные болты в комплекте

Название	Типовое обозначение	Артикул	Упаковка (шт.)
Центральные (короткие)	BPZ-CTS-S	106445	1 пара
Верхние / нижние (длинные)	BPZ-CTS-L	106446	1 пара

Технические данные на стр. 154

Адаптеры для лицевых панелей BPZ-FPS

- Пара (левый и правый)
- Крепежные болты в комплекте
- Должны использоваться для монтажа корпусов для электрических счетчиков в щиты навесного исполнения IP54 или в щиты напольного исполнения без использования BPZ-MSW
- Более короткие типы позволяют комбинировать инсталляционные секции с BPZ-MSW и силовые секции без BPZ-MSW в одном шкафу
- Служат для монтажа лицевых панелей без использования BPZ-MSW

VT10206



Высота лицевой панели [мм]	Типовое обозначение	Артикул	Упаковка (шт.)
200	BPZ-FPS/2	106439	1 пара
300	BPZ-FPS/3	106438	1 пара
350	BPZ-FPS/350	112343	1 пара
500	BPZ-FPS/5	106437	1 пара
650	BPZ-FPS/650	112344	1 пара
700	BPZ-FPS/7	106436	1 пара
800	BPZ-FPS/8	106435	1 пара
950	BPZ-FPS/950	112345	1 пара
1000	BPZ-FPS/10	106434	1 пара
1150	BPZ-FPS/1150	112346	1 пара
1300	BPZ-FPS/13	106433	1 пара
1450	BPZ-FPS/1450	112347	1 пара
1600	BPZ-FPS/16	106432	1 пара
1650	BPZ-FPS/17	106431	1 пара
1950	BPZ-FPS/20	106430	1 пара

Технические данные на стр. 156

Распределительные щиты ВР (Profi+)

VT00305



Лицевые панели глухие ВР-FP--BL

• Листовая сталь

• Самозаземляющиеся крепежные зажимы

Для ширины / высоты [мм]	Типовое обозначение	Артикул	Упаковка (шт.)
400 / 50	BPZ-FP-400/050-BL	286675	1
400 / 100	BPZ-FP-400/100-BL	286676	1
400 / 150	BPZ-FP-400/150-BL	286677	1
400 / 200	BPZ-FP-400/200-BL	286679	1
400 / 250	BPZ-FP-400/250-BL	108389	1
400 / 300	BPZ-FP-400/300-BL	108390	1
600 / 50	BPZ-FP-600/050-BL	286681	1
600 / 100	BPZ-FP-600/100-BL	286682	1
600 / 150	BPZ-FP-600/150-BL	286683	1
600 / 200	BPZ-FP-600/200-BL	286685	1
600 / 250	BPZ-FP-600/250-BL	108391	1
600 / 300	BPZ-FP-600/300-BL	108392	1
800 / 50	BPZ-FP-800/050-BL	286687	1
800 / 100	BPZ-FP-800/100-BL	286688	1
800 / 150	BPZ-FP-800/150-BL	286689	1
800 / 200	BPZ-FP-800/200-BL	286691	1
800 / 250	BPZ-FP-800/250-BL	108393	1
800 / 300	BPZ-FP-800/300-BL	108394	1
1000 / 50	BPZ-FP-1000/050-BL	293526	1
1000 / 100	BPZ-FP-1000/100-BL	293528	1
1000 / 150	BPZ-FP-1000/150-BL	293530	1
1000 / 200	BPZ-FP-1000/200-BL	293534	1
1000 / 250	BPZ-FP-1000/250-BL	108395	1
1000 / 300	BPZ-FP-1000/300-BL	108396	1
1200 / 50	BPZ-FP-1200/050-BL	293538	1
1200 / 100	BPZ-FP-1200/100-BL	293540	1
1200 / 150	BPZ-FP-1200/150-BL	293542	1
1200 / 200	BPZ-FP-1200/200-BL	293546	1
1200 / 250	BPZ-FP-1200/250-BL	108397	1
1200 / 300	BPZ-FP-1200/300-BL	108398	1

Лицевые панели с вырезом 45 мм для приборов ВР-FP-...-45

• Листовая сталь

• Самозаземляющиеся крепежные зажимы

VT00405



Для ширины [мм] / высоты [мм] / модулей	Типовое обозначение	Артикул	Упаковка (шт.)
400 / 150 / 13	BPZ-FP-400/150-45	286678	1
400 / 200 / 13	BPZ-FP-400/200-45	286680	1
600 / 150 / 24	BPZ-FP-600/150-45	286684	1
600 / 200 / 24	BPZ-FP-600/200-45	286686	1
800 / 150 / 35	BPZ-FP-800/150-45	286690	1
800 / 200 / 35	BPZ-FP-800/200-45	286692	1
1000 / 150 / 46	BPZ-FP-1000/150-45	293532	1
1000 / 200 / 46	BPZ-FP-1000/200-45	293536	1
1200 / 150 / 57	BPZ-FP-1200/150-45	293544	1
1200 / 200 / 57	BPZ-FP-1200/200-45	293548	1

Заглушки для лицевых панелей

10194



Название	Типовое обозначение	Артикул	Упаковка (шт.)
Модульная заглушка 45 мм (5 модулей), белая	AM-45	275409	10 шт.
Пломбируемая заглушка 45 мм (10 модулей), белая	AP-45	275410	2 шт. + 4 клина
Модульная заглушка 45 мм (6 модулей), белая	AP-45-W	275411	1 шт.
Заглушка сплошная для лицевой панели 45 мм	NBP-1000	275413	1 шт.

Технические данные на стр. 155

Распределительные щиты ВР (Profi+)

VT25306



Лицевые панели, стальные с пластиковой вставкой BPZ-FPP-...-BL

- Рама из листовой стали, пластиковая вставка
- В пластиковой вставке можно сделать произвольное отверстие в зависимости от устанавливаемого устройства
- Самозаземляющиеся крепежные зажимы
- Универсальная лицевая панель для использования при монтаже большого количества автоматических выключателей NZM в щиты встраиваемого исполнения или для приборов нестандартной формы

Для ширины [мм] / высоты [мм]	Типовое обозначение	Артикул	Упаковка (шт.)
400 / 300	BPZ-FPP-400/300-BL	108291	1
600 / 300	BPZ-FPP-600/300-BL	108292	1
600 / 500	BPZ-FPP-600/500-BL	108293	1
800 / 300	BPZ-FPP-800/300-BL	108294	1
800 / 500	BPZ-FPP-800/500-BL	108295	1

Лицевые панели для устройств управления и сигнализации RMQ-Titan BPZ-FP-...-RMQ

- Специальная лицевая панель с отверстиями для монтажа компонентов RMQ-Titan
- Самозаземляющиеся крепежные зажимы

Для ширины [мм] / высоты [мм] / RMQ (кол-во)	Типовое обозначение	Артикул	Упаковка (шт.)
400 / 100 / 7	BPZ-FP-400/100-RMQ	108370	1
600 / 100 / 12	BPZ-FP-600/100-RMQ	108371	1

VT25506



Распределительные щиты ВР (Profi+)

Аксессуары

Комплекты для установки реек ВРZ-DINR

- Комплекты содержат приборные рейки, стойки и крепежные детали, ВЕL01 (только ВРZ-DINR...Т)
- Поставляются вразборе
- Поставляются только в упаковках по 10 шт.

Регулируемые по глубине

Для ширины [мм] / модулей	Типовое обозначение	Артикул	Упаковка (шт.)
400 / 13	ВРZ-DINR13-400-Т	286751	10
600 / 24	ВРZ-DINR24-600-Т	286753	10
800 / 35	ВРZ-DINR35-800-Т	286755	10
1000 / 46	ВРZ-DINR46-1000-Т	293590	10
1200 / 57	ВРZ-DINR57-1200-Т	293592	10

Нерегулируемые по глубине

Для ширины [мм] / модулей	Типовое обозначение	Артикул	Упаковка (шт.)
400 / 13	ВРZ-DINR13-400-В	286752	10
600 / 24	ВРZ-DINR24-600-В	286754	10
800 / 35	ВРZ-DINR35-800-В	286756	10
1000 / 46	ВРZ-DINR46-1000-В	293591	10
1200 / 57	ВРZ-DINR57-1200-В	293593	10

Стойки ВРZ-Т

- Комплект содержит 2 стойки, крепежные детали

Название	Типовое обозначение	Артикул	Упаковка (шт.)
Нерегулируемые по глубине	ВРZ-ТF/2	116651	1 пара
Регулируемые по глубине	ВРZ-ТA/2	116650	1 пара

Приборные рейки, укороченные ВРZ-DINR

- Укороченные рейки для соответствующей ширины распределительного щита

Для ширины [мм] / модулей	Типовое обозначение	Артикул	Упаковка (шт.)
400 / 13	ВРZ-DINR13-400	293594	1
600 / 24	ВРZ-DINR24-600	293595	1
800 / 35	ВРZ-DINR35-800	293596	1
1000 / 46	ВРZ-DINR46-1000	293597	1
1200 / 57	ВРZ-DINR57-1200	293598	1

Крепежные зажимы ВЕL

- ВЕL12 изолированные, ВЕL01 для проводимого соединения, с невыпадающим винтом
- ВЕL12А с демонтируемым винтом
- Пара

Название	Типовое обозначение	Артикул	Упаковка (шт.)
Белые	ВЕL12	275199	1 пара
Зеленые	ВЕL01	275200	1 пара
Белые с демонтируемым винтом	ВЕL12А	275201	1 пара

Адаптеры

- Для монтажа шин РЕ/РЕN и нестандартных компонентов на крепежные зажимы ВЕL
- Выравнивает углубление в зажиме ВЕL
- 1 комплект SAA состоит из 4 адаптеров

Название	Типовое обозначение	Артикул	Упаковка (шт.)
Пластина для подвешивания одинарная	STL-1	275427	1 пара
Пластина для подвешивания двойная	STL-2	275428	1 пара
Адаптер	SAA	275429	1 комплект

Приборные рейки

Длина [мм]	Исполнение	Типовое обозначение	Артикул	Упаковка (шт.)
2000	стальная	TSS-15	275207	1
2000	алюминиевая	TSA-15 metr	275218	1

VT07205



VT07305



VT07705, VT07805



Технические данные на стр. 157

VT07405



Технические данные на стр. 158

9603414



4195, 9613447



43095



TSS

Технические данные на стр. 157

Распределительные щиты ВР (Profi+)

VT10306



Технические данные на стр. 159

С-профиль для понижения натяжения кабеля ВРZ-KAS

- Понижение натяжения для кабелей
- Для монтажных кабельных зажимов SONAP (напр., NWS-K/AC)

Для ширины [мм]	Типовое обозначение	Артикул	Упаковка (шт.)
400	ВРZ-KAS-400	106440	1
600	ВРZ-KAS-600	106441	1
800	ВРZ-KAS-800	106442	1
1000	ВРZ-KAS-1000	106443	1
1200	ВРZ-KAS-1200	106444	1

N7599



Технические данные на стр. 244

Кабельные зажимы NWS-K/AC

- Понижение механической нагрузки для установленных приборов
- Монтаж на ВРZ-KAS

Кабель Ø [мм]	Типовое обозначение	Артикул	Упаковка (шт.)
12-16	NWS-K/AC16	255197	1
16-20	NWS-K/AC20	255198	1
20-24	NWS-K/AC24	255199	1
24-28	NWS-K/AC28	255200	1
36-40	NWS-K/AC40	255201	1
48-52	NWS-K/AC52	255202	1

wa_h10703



XVTL-AB

Технические данные на стр. 208

Рейки подвязки кабеля XVTL-AB

- Крепежные болты в комплекте
- Для крепления тонких кабелей
- Монтаж на заднюю раму шкафов навесного и напольного исполнения

Для ширины [мм]	Профиль	Типовое обозначение	Артикул	Упаковка (шт.)
600	L	XVTL-AB-6	115243	1
800	L	XVTL-AB-8	115244	1
1000	L	XVTL-AB-10	115245	1
1200	L	XVTL-AB-12	115246	1

3895



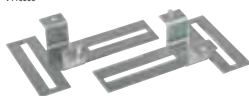
Технические данные на стр. 208

Держатели приборной рейки для проводки для кабельного короба КKW

- Позволяют вертикальную проводку каб. каналов
- КKW-40 для 60 мм кабельных каналов
- Приборные рейки необходимо соответствующим способом укоротить
- КKW-DIN для 80 мм кабельных каналов
- Приборные рейки ВРZ-DINR содержат предварительно просверленные отверстия для монтажа КKW

Типовое обозначение	Артикул	Упаковка (шт.)
КKW-40	275242	1
КKW-DIN	275243	1

VT19005



Технические данные на стр. 161

Держатели для крепления кабельного короба ВРZ-CDB

- Позволяют выполнить вертикальную и горизонтальную проводку кабельных каналов
- Для шкафов шириной от 600 до 1200 мм используются держатели ВРZ-CDB../СР вместе с рейками ВРZ-СР (в горизонтальном направлении)
- Для шкафов шириной 400 мм используются самостоятельные держатели ВРZ-CDB
- Для распределительных щитов навесного исполнения или напольного исполнения

Высота [мм]	Для ширины [мм]	Типовое обозначение	Артикул	Упаковка (шт.)
8	400	ВРZ-CDB	102471	1
23	400	ВРZ-CDB23	105216	1
58	400	ВРZ-CDB58	109169	1
8	600, 800, 1000, 1200	ВРZ-CDB8/СР	116915	1
23	600, 800, 1000, 1200	ВРZ-CDB23/СР	116916	1
58	600, 800, 1000, 1200	ВРZ-CDB58/СР	116917	1

Приборные рейки стальные с С-профилем ВРZ-СР

- Используются для монтажа гориз. каб. каналов
- Для использования с держателями ВРZ-CDB../СР

Для ширины [мм]	Типовое обозначение	Артикул	Упаковка (шт.)
400	ВРZ-СР-400	116918	1
600	ВРZ-СР-600	116919	1
800	ВРZ-СР-800	116920	1
1000	ВРZ-СР-1000	116921	1
1200	ВРZ-СР-1200	116922	1

Распределительные щиты ВР (Profi+)

VT00805



Универсальные монтажные панели BPZ-MPL

- Крепежные болты в комплекте
- Используются для монтажа в шкафы встраиваемого исполнения, навесного и напольного исполнения
- Монтажные платы с предварительно просверленными отверстиями для шинной системы SASY 60i - см. стр. 48

Универсальные монтажные платы с выемкой

Для ширины [мм]	Высота [мм]	Типовое обозначение	Артикул	Упаковка (шт.)
400	30	BPZ-MPL30-400	104316	1
600	30	BPZ-MPL30-600	104317	1
800	30	BPZ-MPL30-800	104318	1
1000	30	BPZ-MPL30-1000	104319	1
1200	30	BPZ-MPL30-1200	104330	1
400	80	BPZ-MPL80-400	286765	1
600	80	BPZ-MPL80-600	286766	1
800	80	BPZ-MPL80-800	286767	1
1000	80	BPZ-MPL80-1000	293609	1
1200	80	BPZ-MPL80-1200	293610	1
400	180	BPZ-MPL180-400	102472	1
600	180	BPZ-MPL180-600	102473	1
800	180	BPZ-MPL180-800	102474	1
1000	180	BPZ-MPL180-1000	102475	1
1200	180	BPZ-MPL180-1200	102476	1

Технические данные на стр. 163

VT24806



Универсальные монтажные платы

400	100	BPZ-MPL100-400	114799	1
600	100	BPZ-MPL100-600	114801	1
800	100	BPZ-MPL100-800	114802	1
1000	100	BPZ-MPL100-1000	114803	1
1200	100	BPZ-MPL100-1200	114804	1
400	200	BPZ-MPL200-400	114805	1
600	200	BPZ-MPL200-600	114807	1
800	200	BPZ-MPL200-800	114808	1
1000	200	BPZ-MPL200-1000	114809	1
1200	200	BPZ-MPL200-1200	114810	1
400	300	BPZ-MPL300-400	114811	1
600	300	BPZ-MPL300-600	114813	1
800	300	BPZ-MPL300-800	114814	1
1000	300	BPZ-MPL300-1000	114815	1
1200	300	BPZ-MPL300-1200	114816	1
400	350	BPZ-MPL350-400	108333	1
600	350	BPZ-MPL350-600	108340	1
800	350	BPZ-MPL350-800	108347	1
400	400	BPZ-MPL400-400	114817	1
600	400	BPZ-MPL400-600	114819	1
800	400	BPZ-MPL400-800	114820	1
1000	400	BPZ-MPL400-1000	114821	1
1200	400	BPZ-MPL400-1200	114822	1
400	500	BPZ-MPL500-400	114823	1
600	500	BPZ-MPL500-600	114825	1
800	500	BPZ-MPL500-800	114826	1
1000	500	BPZ-MPL500-1000	114827	1
1200	500	BPZ-MPL500-1200	114828	1
400	650	BPZ-MPL650-400	108334	1
600	650	BPZ-MPL650-600	108341	1
800	650	BPZ-MPL650-800	108348	1
400	950	BPZ-MPL950-400	108335	1
600	950	BPZ-MPL950-600	108342	1
800	950	BPZ-MPL950-800	108349	1
400	1150	BPZ-MPL1150-400	108336	1
600	1150	BPZ-MPL1150-600	108343	1
800	1150	BPZ-MPL1150-800	108350	1
400	1450	BPZ-MPL1450-400	108337	1
600	1450	BPZ-MPL1450-600	108344	1
800	1450	BPZ-MPL1450-800	108351	1
400	1650	BPZ-MPL1650-400	108338	1
600	1650	BPZ-MPL1650-600	108345	1
800	1650	BPZ-MPL1650-800	108352	1
400	1950	BPZ-MPL1950-400	108339	1
600	1950	BPZ-MPL1950-600	108346	1
800	1950	BPZ-MPL1950-800	108353	1

Технические данные на стр. 164

Распределительные щиты ВР (Profi+)

Монтажные комплекты BPZ-NZM для автоматических выключателей NZM

- Можно использовать для распределительных щитов навесного или напольного исполнения
- Монтажные комплекты для NZM1, 2 и 3 (горизонтальная или вертикальная позиция автоматического выключателя)
- Комплект содержит монтажную плату, лицевую панель и винты
- Для монтажа автоматических выключателей NZM и LZM или выключателей-разъединителей N, PN и LN типоразмеров 1, 2 и 3

VT01005, VT00905



Для ширины / высоты [мм]	Позиция авт. выключателя	Типовое обозначение	Артикул	Упаковка (шт.)
400 / 300	вертикальная	BPZ-NZM1-400-MV	286757	1
400 / 400	вертикальная	BPZ-NZM2-400-MV	286758	1
400 / 500	вертикальная	BPZ-NZM3-400-MV	286759	1
600 / 300	вертикальная	BPZ-NZM1-600-MV	286762	1
600 / 400	вертикальная	BPZ-NZM2-600-MV	286763	1
600 / 500	вертикальная	BPZ-NZM3-600-MV	286764	1
800 / 300	вертикальная	BPZ-NZM1-800-MV	293603	1
800 / 400	вертикальная	BPZ-NZM2-800-MV	293605	1
800 / 500	вертикальная	BPZ-NZM3-800-MV	293607	1
600 / 250	горизонтальная	BPZ-NZM1-600-MH	286760	1
600 / 300	горизонтальная	BPZ-NZM2-600-MH	286761	1
800 / 250	горизонтальная	BPZ-NZM1-800-MH	293599	1
800 / 300	горизонтальная	BPZ-NZM2-800-MH	293601	1

Монтажные комплекты для монтажа автоматических выключателей NZM в BPZ-MSW

- Можно использовать для распределительных щитов встраиваемого исполнения
- Монтаж при помощи крепежных зажимов BEL в боковые стенки BPZ-MSW
- Монтажные комплекты для NZM1 и 2 (горизонтальная или вертикальная позиция автоматического выключателя)
- Комплект содержит монтажную плату, лицевую панель и винты
- Для монтажа автоматических выключателей NZM и LZM или выключателей-разъединителей N, PN и LN типоразмеров 1 и 2

VT01005, VT00905



Для ширины / высоты [мм]	Позиция авт. выключателя	Типовое обозначение	Артикул	Упаковка (шт.)
400 / 300	вертикальная	BPZ-NZM1/MSW-400-MV	116923	1
400 / 400	вертикальная	BPZ-NZM2/MSW-400-MV	116924	1
600 / 300	вертикальная	BPZ-NZM1/MSW-600-MV	116925	1
600 / 400	вертикальная	BPZ-NZM2/MSW-600-MV	116926	1
800 / 300	вертикальная	BPZ-NZM1/MSW-800-MV	116927	1
800 / 400	вертикальная	BPZ-NZM2/MSW-800-MV	116928	1
600 / 250	горизонтальная	BPZ-NZM1/MSW-600-MH	116935	1
600 / 300	горизонтальная	BPZ-NZM2/MSW-600-MH	116936	1
800 / 250	горизонтальная	BPZ-NZM1/MSW-800-MH	116937	1
800 / 300	горизонтальная	BPZ-NZM2/MSW-800-MH	116938	1

Монтажные комплекты BPZ-NZM...-RH для автом. выключателей с поворотной ручкой

- Можно использовать для распределительных щитов навесного или напольного исполнения
- Комплект содержит монтажную плату, лицевую панель и винты
- Для монтажа автоматических выключателей NZM и LZM или выключателей-разъединителей N, PN и LN типоразмеров 1, 2 и 3 с поворотной ручкой и поворотным приводом



Для ширины / высоты [мм]	Позиция авт. выключателя	Типовое обозначение	Артикул	Упаковка (шт.)
400 / 300	вертикальная	BPZ-NZM1-400-MV-RH	116679	1
400 / 400	вертикальная	BPZ-NZM2-400-MV-RH	116680	1
400 / 500	вертикальная	BPZ-NZM3-400-MV-RH	116681	1
600 / 300	вертикальная	BPZ-NZM1-600-MV-RH	116682	1
600 / 400	вертикальная	BPZ-NZM2-600-MV-RH	116683	1
800 / 300	вертикальная	BPZ-NZM1-800-MV-RH	116684	1
800 / 400	вертикальная	BPZ-NZM2-800-MV-RH	116685	1
600 / 250	горизонтальная	BPZ-NZM1-600-MH-RH	116686	1
600 / 300	горизонтальная	BPZ-NZM2-600-MH-RH	116687	1
800 / 250	горизонтальная	BPZ-NZM1-800-MH-RH	116688	1
800 / 300	горизонтальная	BPZ-NZM2-800-MH-RH	116689	1

Распределительные щиты ВР (Profi+)

Монтажные комплекты ВР-ZМ...Х... для универсального монтажа нескольких автоматических выключателей ZМ

VT25406



VT25606



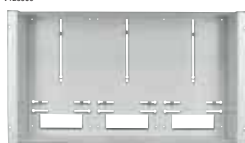
Технические данные на стр. 171

- Можно использовать для распределительных щитов навесного или напольного исполнения
- Комплект содержит монтажную плату, лицевую панель и винты
- Позволяет параллельный монтаж нескольких автоматических выключателей данного типа-размера или сборку автоматических выключателей различных типоразмеров (ВР-ZМ2Х-..., ВР-ZМ3Х-...)

- Для монтажа автоматических выключателей ZМ и LЗМ или выключателей-разъединителей N, РN и LN типоразмеров 1, 2 и 3
- Лицевая панель с пластиковой вставкой позволяет приспособить ее для произвольной комбинации автоматических выключателей
- Вертикальная позиция автоматических выключателей

Для ширины [мм] / высоты [мм] / 3-/4-х полюсные	Типовое обозначение	Артикул	Упаковка (шт.)
400 / 200 / 2xZM1/2xZM1	ВР-ZМ1Х-400-MV	108354	1
600 / 200 / 4xZM1/3xZM1	ВР-ZМ1Х-600-MV	108355	1
800 / 200 / 7xZM1/5xZM1	ВР-ZМ1Х-800-MV	108356	1
400 / 300 / 2xZM2/1xZM2	ВР-ZМ2Х-400-MV	108357	1
600 / 300 / 3xZM2/3xZM2	ВР-ZМ2Х-600-MV	108358	1
800 / 300 / 5xZM2/4xZM2	ВР-ZМ2Х-800-MV	108359	1
600 / 500 / 3xZM3/2xZM3	ВР-ZМ3Х-600-MV	108360	1
800 / 500 / 4xZM3/3xZM3	ВР-ZМ3Х-800-MV	108361	1

VT25906



Технические данные на стр. 174

Корпусы для измерений ВР-ZМТ-...

- Винты для монтажа креста для электрических счетчиков являются составной частью поставки

Для ширины / высоты [мм] / панелей для эл. счетчиков	Типовое обозначение	Артикул	Упаковка (шт.)
400 / 400 / 1	ВР-ZМТ-400/400-1	108383	1
600 / 400 / 2	ВР-ZМТ-600/400-2	108384	1
800 / 400 / 3	ВР-ZМТ-800/400-3	108385	1
1000 / 400 / 4	ВР-ZМТ-1000/400-4	108386	1
1200 / 400 / 5	ВР-ZМТ-1200/400-5	108387	1
400 / 450 / 1	ВР-ZМТ-400/450-1	112293	1
600 / 450 / 2	ВР-ZМТ-600/450-2	112294	1
800 / 450 / 3	ВР-ZМТ-800/450-3	112295	1
1000 / 450 / 4	ВР-ZМТ-1000/450-4	112296	1
1200 / 450 / 5	ВР-ZМТ-1200/450-5	112297	1

VT26006



64095



ВР-ZМТ-DRS-400-1

Технические данные на стр. 176

Аксессуары

- ВР-ZМТ-DRS-МТ содержит приборные рейки, включая лицевую панель, монтаж возможен в крайние позиции корпуса для измерений

Название	Типовое обозначение	Артикул	Упаковка (шт.)
Модуль с приборными рейками взамен панели для эл. счетчиков ZBR	ВР-ZМТ-DRS-400-1	108388	1
Модуль с приборными рейками взамен панели для эл. счетчиков ZBR	ВР-ZМТ-DRS-450-1	116042	1
Панель для эл. счетчиков 370 x 210 мм	ZBR	279261	1

a-BPZ-SS



1501



FPK

Комплект для пломбирования лицевых панелей

- Комплект состоит из 4 шт. пломбировочных лент, 4 шт. пломбировочных крепежных элементов M5, 1 шт. винта M5

Типовое обозначение	Артикул	Упаковка (шт.)
ВР-ZМТ-SS	116652	1 комплект

Головка для пломбы

- Пластиковая головка для пломбы для головок болтов

Название	Типовое обозначение	Артикул	Упаковка (шт.)
Головка для пломбы	FPK	275416	10

Технические данные на стр. 177

Распределительные щиты ВР (Profi+)

V710706



Держатели блоков клемм BPZ-TSB

- Для монтажа блоков клемм N/PE (KLV-)KL
- Крепление BPZ-TSB на BPZ-CTS
- Можно использовать для распределительных щитов навесного или напольного исполнения
- Блоки клемм N монтируются с помощью держателей КТ
- Возможность прямого монтажа блока клемм PE (проводимое соединение с конструкцией шкафа)

Для ширины [мм]	Типовое обозначение	Артикул	Упаковка (шт.)
400	BPZ-TSB-400	106447	1
600	BPZ-TSB-600	106448	1
800	BPZ-TSB-800	106449	1
1000	BPZ-TSB-1000	106450	1
1200	BPZ-TSB-1200	106451	1

Технические данные на стр. 179

42676



KT-1

42679



KT-2

42727



KT-3

42709



KT-4

42726



KT-5

9603412



KT-11

427112



Компоненты для блоков клемм

Держатели блоков клемм КТ

- Служит для крепления блоков клемм (KLV-)KL

Типовое обозначение	Артикул	Упаковка (шт.)
KT-1	275442	1
KT-2	275443	1
KT-3	275445	1
KT-4	275446	1
KT-5	275447	1
KT-11	275448	1

Блоки клемм KL

- Номинальный ток макс. 63 А (с питанием в центре с помощью KLA, полный ток макс. до 125 А)

Количество клемм	Типовое обозначение	Артикул	Упаковка (шт.)
1x25 мм ² + 7x16 мм ²	KLV-KL-7	236842	1
2x25 мм ² + 11x16 мм ²	KLV-KL-11	236843	1
2x25 мм ² + 15x16 мм ²	KLV-KL-15	236844	1
2x25 мм ² + 25x16 мм ²	KLV-KL-25	236845	1
2x25 мм ² + 29x16 мм ²	KL-29	275449	1
2x25 мм ² + 45x16 мм ²	KL-45	275450	1
2x25 мм ² + 60x16 мм ²	KL-60	275451	1
1 метр	KLM	275452	1
Клемма для 35 мм ²	KLA	275453	1
7	N-KS 7р (синие)	870015400	1
7	PE-KS 7р (зеленые)	870015410	1
12	N-KS 12р (синие)	870015404	1
12	PE-KS 12р (зеленые)	870015405	1
15	N-KS 15р (синие)	870015401	1
15	PE-KS 15р (зеленые)	870015411	1

374006



KLA

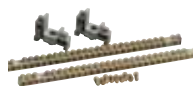
PE-KS7



Примеры монтажа блоков клемм



KT-1 + KLV- KL-7



KT-3 + KL-29



KT-4 + KLV-KL-7 (2x) + KLV-KL-15



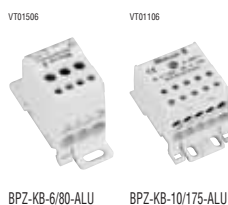
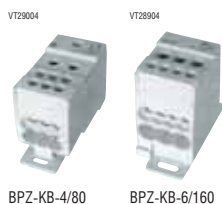
KT-4 + KLV-KL-7 (4x)



KT-4 + KLV-KL-7 (2x)

Технические данные на стр. 179

Распределительные щиты ВР (Profi+)



Технические данные на стр. 183



Технические данные на стр. 184

1-полюсные распределительные блоки BPZ-KB

- Монтаж на приборную рейку или монтажную плату
- Для медных проводов

Номинальный ток	Выходные клеммы	Типовое обозначение	Артикул	Упаковка (шт.)
80 A	6	BPZ-KB-4/80	289969	1
125 A	6	BPZ-KB-6/125	102714	1
160 A	6	BPZ-KB-6/160	289970	1
175 A	10	BPZ-KB-10/175	102715	1
250 A	11	BPZ-KB-11/250	289967	1
400 A	11	BPZ-KB-11/400	102713	1

- Монтаж на приборную рейку или монтажную плату
- Для медных или алюминиевых проводов

Номинальный ток	Выходные клеммы	Типовое обозначение	Артикул	Упаковка (шт.)
80 A	6	BPZ-KB-6/80-ALU	102702	1
125 A	6	BPZ-KB-6/125-ALU	102703	1
160 A	6	BPZ-KB-6/160-ALU	102704	1
175 A	1	BPZ-KB-1/175-ALU	102709	1
175 A	10	BPZ-KB-10/175-ALU	102707	1
250 A	11	BPZ-KB-11/250-ALU	102705	1
400 A	1	BPZ-KB-1/400-ALU	102710	1
400 A	11	BPZ-KB-11/400-ALU	102706	1
800 A	2	BPZ-KB-1/2/800-ALU	102712	1
800 A	2	BPZ-KB-2/2/800-ALU	102711	1

Присоединительная клемма BPZ-CL для 1-полюсного распределительного блока

Размеры ДхШхГ [мм]	Можно использовать для арт.	Типовое обозначение	Артикул	Упаковка (шт.)
7x65x25	289967	BPZ-CL-65/25	102720	10
9x70x30	102713	BPZ-CL-70/30	102721	10

Соединительная шина 27 мм для 1-полюсного распределительного блока BPZ-CB

Размеры ДхШхГ [мм]	Можно использовать для арт.	Типовое обозначение	Артикул	Упаковка (шт.)
16x44x14	102714	BPZ-CB-44/14	102722	10

3-х полюсные распределительные блоки BPZ-KB

- Монтаж на приборную рейку или монтажную плату
- Для медных проводов

Номинальный ток	Количество вход. / выход. клемм	Типовое обозначение	Артикул	Упаковка (шт.)
175 A	1 / 6 на полюс	BPZ-KB-6/175	102717	1

- Монтаж на приборную рейку или монтажную панель
- Для медных или алюминиевых проводов

Номинальный ток	Количество вход. / выход. клемм	Типовое обозначение	Артикул	Упаковка (шт.)
175 A	1 / 6 на полюс	BPZ-KB-6/175-ALU	102708	1

Распределительные щиты ВР (Profi+)

VT28004



BPZ-KB-8/125

VT27904



BPZ-KB-11/160

Технические данные на стр. 184

4-х полюсные распределительные блоки BPZ-KB

- Для медных проводов

Номинальный ток	Типовое обозначение	Артикул	Упаковка (шт.)
125А, вход: 1x(L1/L2/L3/N), выход: 7x(L1/L2/L3), 10xN	BPZ-KB-8/125	289968	1
125 А вход: 1x(L1/L2/L3/N) Выход: 8x(L1/L2/L3/N)	BPZ-KB-9/125	102718	1
125 А вход: 1x(L1/L2/L3/N) выход: 12x(L1/L2/L3/N)	BPZ-KB-13/125	102719	1
160А, вход: 1x(L1/L2/L3/N), выход: 11x(L1/L2/L3/N)	BPZ-KB-11/160	102716	1

Шины с резьбой BPZ-BB/T

- Шины с метрической резьбой
- Простое присоединение проводов с кабельными наконечниками
- Предпочтительно предназначено для шин PE/PEN

VT28304



Высота x толщина x длина [мм], резьба, номин. ток	Типовое обозначение	Артикул	Упаковка (шт.)
15 x 5 x 1000, М6, 218 А	BPZ-BB/T-15/5/1000	289861	4
20 x 5 x 1000, М6, 274 А	BPZ-BB/T-20/5/1000	289862	4
32 x 5 x 1000, М6, 400 А	BPZ-BB/T-32/5/1000	289863	4
15 x 5 x 2000, М6, 218 А	BPZ-BB/T-15/5/2000	289864	4
20 x 5 x 2000, М6, 274 А	BPZ-BB/T-20/5/2000	289865	4
20 x 10 x 1000, М8, 427 А	BPZ-BB/T-20/10/1000	289866	4
30 x 10 x 1000, М8, 573 А	BPZ-BB/T-30/10/1000	289867	4

Разделители BPZ-BBS/DH-M6

- Для монтажа, напр., защитный кожух BPZ-BBS/PC на шины BPZ-BB/T

VT28504



Длина [мм]	Типовое обозначение	Артикул	Упаковка (шт.)
70	BPZ-BBS/DH-M6/70	289940	100
120	BPZ-BBS/DH-M6/120	289941	100

Защитный кожух BPZ-BBS/PC-1000/250/3

- Материал: поливинилхлорид

Ширина x высота x толщина [мм]	Типовое обозначение	Артикул	Упаковка (шт.)
1000 x 250 x 3	BPZ-BBS/PC-1000/250/3	289942	1

Технические данные на стр. 186

Распределительные щиты ВР (Profi+)

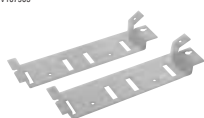
VT28404, VT28204



Держатель шин 4-х полюсный ВРZ-BBS-4

Номинальный ток / размеры шины [мм]	Типовое обозначение	Артикул	Упаковка (шт.)
160-400 А / 15x5 ... 20x5	ВРZ-BBS-4/400	289868	10
160-630 А / 15x5 ... 30x10	ВРZ-BBS-4/630	289869	2

VT07905



Монтажные элементы для 4-х полюсного держателя шин ВРZ-BR/ВBS630/V

- Пара
- Для монтажа держателей шин ВРZ-BBS-4/630
- Возможность прямого монтажа шины РЕ/PEN на монтажный элемент (проводимое соединение со шкафом)

Для ширины [мм]	Типовое обозначение	Артикул	Упаковка (шт.)
400	ВРZ-BR/ВBS630/V	104331	1 пара

Технические данные на стр. 186

VT25106



VT25206



Монтажный комплект ВРZ-BR/СASY/H для 3-х полюсной шинной системы СASY 60i до 630 А

- Комплект
- Для ширины шкафа от 400 до 800 мм комплект содержит 2 монтажных уголка, 1 лицевую панель с вырезом, крепежные детали
- Для ширины шкафа 1000 и 1200 мм комплект содержит 3 монтажных уголка, 2 профиля жесткости, 1 лицевую панель с вырезом, крепежные детали
- Можно использовать для распределительных щитов навесного или напольного исполнения

Для ширины [мм]	Типовое обозначение	Артикул	Упаковка (шт.)
400	ВРZ-BR/СASY/H-400	108378	1
600	ВРZ-BR/СASY/H-600	108379	1
800	ВРZ-BR/СASY/H-800	108380	1
1000	ВРZ-BR/СASY/H-1000	108381	1
1200	ВРZ-BR/СASY/H-1200	108382	1

ВРZ-BR/СASY/H-400

VT24906



ВРZ-BR/СASY/H-1200

VT01208



Монтажные платы с отверстиями для монтажа держателей шин СASY 60i

Для ширины [мм]	Высота [мм]	Типовое обозначение	Артикул	Упаковка (шт.)
600	250	ВРZ-MPLSASY-600	114830	1
800	250	ВРZ-MPLSASY-800	114831	1
1000	250	ВРZ-MPLSASY-1000	114832	1
1200	250	ВРZ-MPLSASY-1200	114833	1

Для шинной системы СASY 60i см. страницу 81.

Технические данные на стр. 190

VT18905



Комплект для заземления двери ВРZ-DES

- Комплект состоит из заземляющего проводника (сплетенного многопроволочного) с наконечниками, винта, гайки М6 и подкладок
- Монтаж на резьбовую шпильку двери и напрессованные гайки в раме двери
- Комплект является составной частью поставки всех дверей ВР (Profi+)

Типовое обозначение	Артикул	Упаковка (шт.)
ВРZ-DES	101665	1

Распределительные щиты ВР (Profi+)

VT00506



Технические данные на стр. 194

Медные гибкие шины для NZM, BPZ-FLEX/...

- Комплект
- Можно использовать для подключения автоматических выключателей NZM, LZM и выключателей-разъединителей N, PN и LN
- Изолированное исполнение исключает возможность межфазных коротких замыканий во время отключения высоких токов короткого замыкания и последующего сильного выделения ионизированных газов в области входных клемм

Можно использовать для	Типовое обозначение	Артикул	Упаковка (шт.)
NZM2	BPZ-FLEX/NZM2/46/H	104332	1 комплект
NZM2	BPZ-FLEX/NZM2/48/H	104333	1 комплект
NZM3	BPZ-FLEX/NZM3/46/H	104334	1 комплект
NZM3	BPZ-FLEX/NZM3/48/H	104335	1 комплект

Другие медные гибкие шины см. страницу 126

Кабельные фланцы

F3A

- Для шкафов со степенью защиты IP30 или IP54

VT09805



Технические данные на стр. 194

Исполнение	Типовое обозначение	Артикул	Упаковка (шт.)
Глухой фланец	F3A-0	74182	1
4xM16, 6xM25, 8xM32	F3A-4	81301	1
2xM16, 8xM25, 4xM32, 1xM50	F3A-8	91468	1
2xM16, 12xM20, 2xM40, 2xM50	F3A-12	76555	1
24xM16, 13xM20	F3A-34	78928	1
2 кабельных уплотнителя для кабелей до Ш 70 мм	F3A-KTD	83674	1
Протыкаемые фланцы из пенорезины	F3A-D	10145	1
40 кабелей Ø 10-13 мм			
4 кабеля Ø 17-21 мм			
2 кабеля Ø 27-30 мм			

Проходной фланец ZSD-2K/FLA

- Для шкафов со степенью защиты IP30
- Резервный фланец



Исполнение	Типовое обозначение	Артикул	Упаковка (шт.)
14 кабелей Ø 11 мм	ZSD-2K/FLA	272166	1
8 кабелей Ø 15 мм			
2 кабеля Ø 28 мм			

Замки

- Тип SS-KS-61005: комплект замка с ключом 61005
- Замена для одноточечной пластиковой поворотной ручки с замком IP30

VT021296



VT12010



замок

BPZ-LOCK



BPZ-LOCK/SH6 metal

Название	Типовое обозначение	Артикул	Упаковка (шт.)
Комплект замка с ключом 61005	SS-KS-61005	275422	1
Металлический ключ 61005	MS-61005	275423	1
Пластиковый ключ 61005	KS-61005	275424	1
Замок с внутренним четырехгранником 6x6 мм, стальной	BPZ-LOCK/SH6 metal	116913	1
Ключ для замка с внутренним четырехгранником 6x6 мм	BPZ-KEY/SH6	116674	1
Замок с D-профилем	BPZ-LOCK/DH metal	116914	1
Ключ для замка с D-профилем	BPZ-KEY/DH	116676	1
Замок с плоским ключом, серый	BPZ-LOCK	102467	1

Распределительные щиты ВР (Profi+)



Технические данные на стр. 143

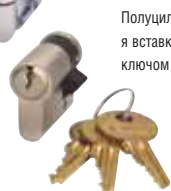
Резервная ручка

- Резервная ручка для замка с трехточечной фиксацией (Soft Line)

Название	Типовое обозначение	Артикул	Упаковка (шт.)
Пластиковая	BPZ-SH	116690	1
Пластиковая длинная	BPZ-SH-L	131560	1



Вставка для замка с двойными прорезями

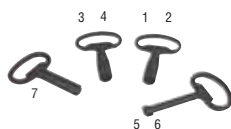


Полуцилиндрическая вставка замка с ключом

N7999



N8299



wa_v01707



Технические данные на стр. 185

Вставки для замков

- Вставки для замков с трехточечной системой фиксации

Рис.	Название	Типовое обозначение	Артикул	Упаковка (шт.)
	Полуцилиндр. вставка замка с ключом (включая 2 ключа, запирающие большего количества дверей – одинаковые ключи)	NWS-HZ/2SL/GS	255195	1
	Полуцилиндр. вставка замка с ключом (включая 3 ключа, запирающие отдельных дверей – разные ключи)	NWS-HZ/3SL	255196	1
	Вставка замка с внутренним четырехгранником 6x6 мм	BPZ-LOCK/SH6	116673	1
	Ключ для замка с внутренним четырехгранником 6x6 мм	BPZ-KEY/SH6	116674	1
	Вставка замка с D-профилем	BPZ-LOCK/DH	116675	1
	Ключ для замка с D-профилем	BPZ-KEY/DH	116676	1
5	Вставка для замка с двой. прорезями 3 мм	NWS-SHE/DLB/DN3	255309	1
5	Ключ для замка с двой. прорезями 3 мм	NWS-SL/DLB/3	255317	1
6	Вставка для замка с двой. прорезями 5 мм	NWS-SHE/DLB/DN5	255310	1
6	Ключ для замка с двой. прорезями 5 мм	NWS-SL/DLB/5	255318	1
1	Вставка замка с внешним четырехгранником 7 мм	NWS-SHE/4K/7	255306	1
1	Ключ для замка с внешним четырехгранником 7 мм	NWS-SL/4K/7	255314	1
2	Вставка замка с внешним четырехгранником 8 мм	NWS-SHE/4K/8	255307	1
2	Ключ для замка с внешним четырехгранником 8 мм	NWS-SL/4K/8	255315	1
3	Вставка замка с внешним трехгранником 7 мм	NWS-SHE/3K/7	255304	1
3	Ключ для замка с внешним трехгранником 7 мм	NWS-SL/3K/7	255312	1
4	Вставки для замка с внешним трехгранником 8 мм	NWS-SHE/3K/8	255305	1
4	Ключ для замка с внешним трехгранником 8 мм	NWS-SL/3K/8	255313	1
7	Вставки для замка Daimler-Benz	NWS-SHE/DB	255308	1
7	Ключ для замка Daimler-Benz	NWS-SL/DB	255316	1
8	Вставка для замка с прорезью под отвертку	NWS-SHE/SZ	255311	1

Рым-болты BPZ-LE

- Предназначены для манипуляции со щитами напольного исполнения BP-F

Типовое обозначение	Артикул	Упаковка (шт.)
BPZ-LE	286770	1

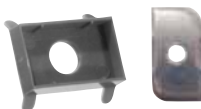
Крепежные детали

- Скользящие гайки предназначены для простого монтажа в рейки с углублением BPZ-DINR
- Держатель для скользящих гаек для простого сдвига скользящей гайки EGM в углубление BPZ-DINR

Название	Типовое обозначение	Артикул	Упаковка (шт.)
Держатель для скользящих гаек	EGM-F	275417	100
Скользящая гайка M4	EGM-4	275418	100
Скользящая гайка M5	EGM-5	275419	100
Квадратная гайка M6	KM-6	275420	20

1501

EGM-4_EGM-5



EGM-F

EGM-4, EGM-5

Технические данные на стр. 188

VT22606



Маркировочные полосы LAB-BAR

Держатель маркировочной полосы LAB-BAR укороченный

Длина модулей	Для ширины [мм]	Типовое обозначение	Артикул	Упаковка (шт.)
13	400	LAB-BAR_13TE	107884	10
24	600	LAB-BAR_24TE	107901	10
35	800	LAB-BAR_35TE	107903	10
46	1000	LAB-BAR_46TE	107906	10
57	1200	LAB-BAR_57TE	107909	10

Держатель маркировочной полосы LAB-BAR, универсальный

Длина	Типовое обозначение	Артикул	Упаковка (шт.)
1 м	LAB-BAR_1000	107911	10
3 м	LAB-BAR_3000	107912	10

Листы маркировочных этикеток для маркировочных полос LAB-TAPE

- Предварительно вырезанные бумажные полосы для вставки в держатели LAB-BAR
- Заполненные или пустые

	Типовое обозначение	Артикул	Упаковка (шт.)
Пустые	LAB-TAPE_A4_BLANK	107952	10
Заполненные	LAB-TAPE_A4_PRINT	107953	10

Технические данные на стр. 195

VT22706



Карманы для документации

Папка для схем LAB-BAG_A4

- Прозрачное исполнение
- Самоклеящаяся, простой монтаж
- Для документации формата А4 с небольшим количеством страниц

Типовое обозначение	Артикул	Упаковка (шт.)
LAB-BAG_A4	107913	1

Карман для документации XAB4

- Самоклеящееся исполнение, простой монтаж
- Для документации формата А4 с большим количеством страниц

Типовое обозначение	Артикул	Упаковка (шт.)
XAB4	283482	1



Технические данные на стр. 196

Распределительные щиты ВР (Profi+)

Измерительные приборы

Вольтметры

- Защита от случайного прикосновения
- Вертикальное рабочее положение
- Класс точности 1,5
- Прямое подключение

008_96_96_fre1



Диапазон измерения, В	Типовое обозначение	Артикул	Упаковка (шт)
EQ72			
• 72x72 мм			
0 - 250	EQ72-250V	033051	1
0 - 500	EQ72-500V	033052	1
0 - 600	EQ72-600V	033053	1
EQ96			
• 96x96 мм			
0 - 250	EQ96-250V	033047	1
0 - 500	EQ96-500V	033048	1
0 - 600	EQ96-600V	033049	1
0 - 800	EQ96-800V	033050	1

Аксессуары к вольтметрам

Название	Типовое обозначение	Артикул	Упаковка (шт)
Переключатель для вольтметра	T0-3-8007/EZ	098186	1

Амперметры трансформаторного включения

- Защита от случайного прикосновения
- Вертикальное рабочее положение
- Класс точности 1,5
- Потребляемая энергия 0,7 ВА



Диапазон измерения, А	Типовое обозначение	Артикул	Упаковка (шт)
Экранированные			
EQ72			
• 72x72 мм			
0 - 50	EQ72-50-5	032989	1
0 - 100	EQ72-100-5	032990	1
0 - 200	EQ72-200-5	032991	1
0 - 250	EQ72-250-5	032992	1
0 - 400	EQ72-400-5	032993	1
0 - 600	EQ72-600-5	032994	1
EQ96			
• 96x96 мм			
0 - 50	EQ96-50-5	032972	1
0 - 100	EQ96-100-5	032973	1
0 - 200	EQ96-200-5	032974	1
0 - 250	EQ96-250-5	032975	1
0 - 400	EQ96-400-5	032976	1
0 - 600	EQ96-600-5	032977	1
0 - 800	EQ96-800-5	032978	1
0 - 1000	EQ96-1000-5	031979	1
0 - 1250	EQ96-1250-5	032980	1
0 - 1600	EQ96-1600-5	032981	1
0 - 2000	EQ96-2000-5	032982	1
0 - 2500	EQ96-2500-5	032983	1
0 - 3000	EQ96-3000-5	032984	1
0 - 4000	EQ96-4000-5	032986	1

Аксессуары к амперметрам

Название	Типовое обозначение	Артикул	Упаковка (шт)
Переключатель для амперметра	T0-3-8048/E	034116	1

Металлические щиты навесного исполнения CS

- 45 типоразмеров
- Степень защиты IP66
- Степень защиты от механических повреждений IK09
- Класс защиты I
- Монтажная плата из оцинкованной листовой стали

v05407



v05509



Металлические щиты навесного исполнения CS

Профиль для отвода дождевой воды

Препятствует проникновению жидкости (напр., воде или маслу) и грязи при открытой двери.



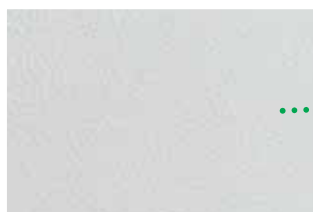
Устойчивая конструкция шкафа

Шкафы изготовлены из высококачественной листовой стали. Ударопрочность: IK09



RAL7035

Обработка поверхности, защищающая от коррозии, выполнена внутри и снаружи покрытием серой порошковой краской RAL 7035.



Монтажная плата

Оцинкованная листовая сталь толщиной в 2,5 - 3 мм для безопасной установки коммутационных устройств и для основной защиты от электромаг. воздействия.



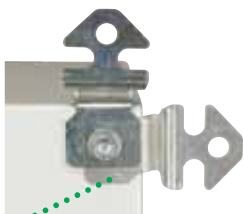
Отверстия для фланцевых панелей

Шкаф поставляется с глухим фланцем из листовой стали. Корпус можно развернуть на 180° для вводов кабелей сверху или снизу.



Кронштейны для монтажа на стену

Для крепления шкафов на стену



Пеногерметик

Гарантирует абсолютную герметичность. Для всей серии шкафов гарантирована степень защиты IP66.



Стандартизованная система замков

Стандартно замок с двойными прорезями. Можно заменить другим стандартизованным замком.



Открытие дверей

По выбору правое или левое, шкафы содержат от 2 до 3 внутренних петель.



Быстро демонтируемые шарнирные болты двери

Для быстрого и простого снятия двери для выполнения необходимых работ.



Металлические щиты навесного исполнения CS

Металлические щиты навесного исполнения CS

- Размер D см. техническую информацию

- Количество замков 1
- Количество петель 2

Высота А / ширина В / глубина С/D [мм]	Размеры монтаж. платы [мм]	Типовое обозначение	Артикул	Упаковка (шт.)
250/200/150/97	200 x 150	CS-2520/150	111646	1
300/200/150/97	250 x 150	CS-32/150	111647	1
300/300/150/97	250 x 250	CS-33/150	111648	1
300/300/200/172	250 x 250	CS-33/200	111649	1
300/400/200/172	250 x 350	CS-34/200	111680	1
400/300/150/97	350 x 250	CS-43/150	111681	1
400/300/200/172	350 x 250	CS-43/200	111682	1
400/400/150/97	350 x 350	CS-44/150	111683	1
400/400/200/172	350 x 350	CS-44/200	111684	1
400/600/200/172	350 x 550	CS-46/200	111685	1
400/600/250/172	350 x 550	CS-46/250	111686	1
400/600/300/172	350 x 550	CS-46/300	111687	1
500/400/150/97	450 x 350	CS-54/150	111688	1
500/400/200/172	450 x 350	CS-54/200	111689	1
500/400/250/172	450 x 350	CS-54/250	111690	1
500/500/250/172	450 x 450	CS-55/250	111691	1

VT05009



- Количество замков 2
- Количество петель 2

Высота А / ширина В / глубина С/D [мм]	Размеры монтаж. платы [мм]	Типовое обозначение	Артикул	Упаковка (шт.)
600/400/150/97	550 x 350	CS-64/150	111692	1
600/400/200/172	550 x 350	CS-64/200	111693	1
600/400/250/172	550 x 350	CS-64/250	111694	1
600/500/150/97	550 x 450	CS-65/150	111695	1
600/500/200/172	550 x 450	CS-65/200	111696	1
600/500/250/172	550 x 450	CS-65/250	111697	1
600/600/200/172	550 x 550	CS-66/200	111698	1
600/600/250/172	550 x 550	CS-66/250	111699	1
600/600/300/172	550 x 550	CS-66/300	111700	1
600/800/300/172	550 x 750	CS-68/300	111701	1
700/500/200/172	650 x 450	CS-75/200	111702	1
700/500/250/172	650 x 450	CS-75/250	111703	1
800/400/200/172	750 x 350	CS-84/200	111704	1
800/400/250/172	750 x 350	CS-84/250	111705	1
800/600/200/172	750 x 550	CS-86/200	111706	1
800/600/250/172	750 x 550	CS-86/250	111707	1
800/600/300/172	750 x 550	CS-86/300	111708	1
800/800/200/172	750 x 750	CS-88/200	111709	1
800/800/300/172	750 x 750	CS-88/300	111710	1
800/1000/300/172	750 x 950	CS-810/300	111711	1

VT05009



- Количество замков 3Р
- Количество петель 3

Высота А / ширина В / глубина С/D [мм]	Размеры монтаж. платы [мм]	Типовое обозначение	Артикул	Упаковка (шт.)
1000/600/250/172	950 x 550	CS-106/250	111712	1
1000/600/300/172	950 x 550	CS-106/300	111713	1
1000/800/250/172	950 x 750	CS-108/250	111714	1
1000/800/300/172	950 x 750	CS-108/300	111715	1
1000/1000/300/172	950 x 950	CS-1010/300	111716	1
1200/600/250/172	1150 x 550	CS-126/250	111717	1
1200/800/300/172	1150 x 750	CS-128/300	111718	1
1200/1000/300/172	1150 x 950	CS-1210/300	111719	1
1200/1200/250/172	1150 x 1150	CS-1212/250	111720	1

VT03909



Технические данные на стр. 199

Металлические щиты навесного исполнения CS

VT08209



Технические данные на стр. 203

VT11910, ME12010



VT12210



Аксессуары

Комплект уголков для монтажа к стене WFB-SET-CS

- Для крепления шкафа к стене
- Вертикальный или горизонтальный монтаж
- Материал уголков: оцинкованная листовая сталь, толщина 3 мм
- Один комплект включает в себя 4 монтажных уголка и монтажные аксессуары

Типовое обозначение	Артикул	Упаковка (шт.)
WFB-SET-CS	112639	1 комплект

Универсальные замки

- Язычок замка изготовлен из высококачественного противоударного цинка
- Металлическая вставка замка и болты
- Цвет матово-серый RAL 7037
- Для применения как в помещении, так и на открытом воздухе
- Для стандартного выреза 22,5 x 20,4 мм

Описание	Типовое обозначение	Артикул	Упаковка (шт.)
Для ключа с 2-мя прорезями, 3мм	LC-DBIT3-CS	133102	1
Для ключа с 2-мя прорезями, 5мм	LC-DBIT5-CS	133103	1
С идентичными цилиндрическими вставками, 2 ключа	LC-ZSBIT-CS	133104	1

Универсальные поворотные ручки

- Предназначены для установки в них стандартных полуцилиндрических вставок
- Индикатор закрытого положения
- Доступны для модернизации или как полный комплект
- Ручка изготовлена из высококачественного противоударного цинка
- Совместимы со всеми универсальными замками LC-...
- Для стандартного выреза 22,5 x 20,4 мм
- Цвет RAL 7037
- Вставки заказываются отдельно

Описание	Типовое обозначение	Артикул	Упаковка (шт.)
Полный комплект	PHZ-A-COMP	133105	1
Комплект для модернизации	PHZ-A-ADD-ON	133106	1

Полуцилиндрические вставки для поворотных ручек

- Для поворотных или защелкивающихся ручек
- Полуцилиндрический профиль 10/30 замыкающих пинов, изготовленных из нейзильбера
- 8-кратно регулируемый секрет, 5 пар пинов
- Одинаковые или различные замки
- 1 ключ для каждой вставки в комплекте

Описание	Типовое обозначение	Артикул	Упаковка (шт.)
Одинаковые замки	PHZ-E10/30-GS	138574	1
Различные замки	PHZ-E10/30-VS	138575	1

Металлические щиты навесного исполнения CS

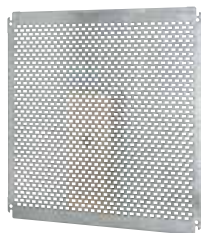
VT12510



VT12510



VT15210



wa_v10303



Запасной ключ для полуцилиндрических вставок

- Для полуцилиндрических вставок PHZ-E...-GS

Описание	Типовое обозначение	Артикул	Упаковка (шт.)
Одинаковые замки	KEY-E10/30-GS	138576	4

Адаптер для регулировки глубины монтажной платы

- Регулировка глубины с шагом 25 мм
- Крепежные элементы в комплекте
- Оцинкованная листовая сталь

Для глубины шкафа (мм)	Типовое обозначение	Артикул	Упаковка (шт.)
150	DAS-SET/150-CS	138656	1
200	DAS-SET/200-CS	138657	1
250	DAS-SET/250-CS	138658	1
300	DAS-SET/300-CS	138659	1

Перфорированная монтажная плата

- Перфорация для закладных гаек М6 или М8
- Крепежные элементы в комплекте
- Оцинкованная листовая сталь

Высота x Ширина (мм)	Типовое обозначение	Артикул	Упаковка (шт.)
250x200	MPP-2520-CS	138685	1
300x200	MPP-3020-CS	138686	1
300x300	MPP-3030-CS	138687	1
300x400	MPP-3040-CS	138688	1
400x300	MPP-4030-CS	138689	1
400x400	MPP-4040-CS	138690	1
400x600	MPP-4060-CS	138691	1
500x400	MPP-5040-CS	138692	1
500x500	MPP-5050-CS	138693	1
600x400	MPP-6040-CS	138694	1
600x500	MPP-6050-CS	138695	1
600x600	MPP-6060-CS	138696	1
600x800	MPP-6080-CS	138697	1
700x500	MPP-7050-CS	138698	1
800x400	MPP-8040-CS	138699	1
800x600	MPP-8060-CS	138700	1
800x800	MPP-8080-CS	138701	1
800x1000	MPP-80100-CS	138702	1
1000x600	MPP-10060-CS	138703	1
1000x800	MPP-10080-CS	138704	1
1000x1000	MPP-100100-CS	138705	1
1200x600	MPP-12060-CS	138706	1
1200x800	MPP-12080-CS	138707	1
1200x1000	MPP-120100-CS	138708	1
1200x1200	MPP-120120-CS	138709	1

Закладные гайки для перфорированной монтажной платы MPP...

Тип резьбы	Типовое обозначение	Артикул	Упаковка (шт.)
M6	CANU-M6-CS	138710	100
M8	CANU-M8-CS	138711	100

Металлические щиты навесного исполнения CS

Крыши для защиты от дождя CNP

- Для прямого монтажа на корпус шкафа
- Материал: листовая сталь, порошковая окраска RAL7035
- Крепежные детали в комплекте

Для размеров шкафа [мм]		Типовое обозначение	Артикул	Упаковка (шт.)
Ширина	Глубина			
200	150	CNP-2/150-CS	112890	1
300	150	CNP-3/150-CS	112891	1
300	200	CNP-3/200-CS	112892	1
400	150	CNP-4/150-CS	112893	1
400	200	CNP-4/200-CS	112894	1
400	250	CNP-4/250-CS	112895	1
500	150	CNP-5/150-CS	112896	1
500	200	CNP-5/200-CS	112897	1
500	250	CNP-5/250-CS	112898	1
600	200	CNP-6/200-CS	112899	1
600	250	CNP-6/250-CS	112900	1
600	300	CNP-6/300-CS	112901	1
800	200	CNP-8/200-CS	112902	1
800	250	CNP-8/250-CS	112903	1
800	300	CNP-8/300-CS	112904	1
1000	300	CNP-10/300-CS	112905	1
1200	250	CNP-12/250-CS	112906	1

V107309



Технические данные на стр. 206

V107509



Технические данные на стр. 205

Вентиляционные панели LVP

- Для прямого монтажа на корпус шкафа
- Материал: листовая сталь, порошковая окраска RAL7035
- Крепежные детали в комплекте
- Соответствующие отверстия должны быть вырезаны
- Степень защиты IP23

Позиция разрезов	Размеры [мм]		Типовое обозначение	Артикул	Упаковка (шт.)
	Высота	Ширина			
Вертик.	157	105	LVP-20V12-CS	112907	1
Горизонт.	164	105	LVP-20H12-CS	112908	1
Вертик.	180	130	LVP-30V15-CS	112909	1
Горизонт.	250	130	LVP-30H15-CS	112910	1

V114710



Дверь со смотровым стеклом

- Степень защиты: IP66
- Рама двери из листовой стали, порошковая окраска, смотровое стекло
- Без шарнирных болтов, без замка

Размеры [мм]		Типовое обозначение	Артикул	Упаковка (шт.)
Высота	Ширина			
250x200		DT-2520-CS	140480	1
300x200		DT-3020-CS	140481	1
300x300		DT-3030-CS	140482	1
300x400		DT-3040-CS	140483	1
400x300		DT-4030-CS	140484	1
400x400		DT-4040-CS	140485	1
400x600		DT-4060-CS	140486	1
500x400		DT-5040-CS	140487	1
500x500		DT-5050-CS	140488	1
600x400		DT-6040-CS	140489	1
600x500		DT-6050-CS	140490	1
600x600		DT-6060-CS	140491	1
600x800		DT-6080-CS	140492	1
700x500		DT-7050-CS	140493	1
800x400		DT-8040-CS	140494	1
800x600		DT-8060-CS	140495	1
800x800		DT-8080-CS	140496	1
800x1000		DT-80100-CS	140497	1
1000x600		DT-10060-CS	140498	1
1000x800		DT-10080-CS	140499	1
1000x1000		DT-100100-CS	140500	1
1200x600		DT-12060-CS	140501	1
1200x800		DT-12080-CS	140502	1
1200x1000		DT-120100-CS	140503	1
1200x1200		DT-120120-CS	140504	1

Металлические щиты навесного исполнения CS

V116010



Дверной фиксатор

- Для фиксации двери в открытом положении
- Оцинкованная листовая сталь
- Крепежные элементы в комплекте

Ширина шкафа [мм]	Количество фланцев F3A	Типовое обозначение	Артикул	Упаковка (шт.)
500		DOOR-RET-CS	138737	1
600				
800				
1000				
1200				

V116210

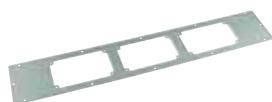


Набор рым-болтов и профильных кронштейнов

- Усиление конструкции для установки рым-болтов
- Рым-болты с типом резьбы M12
- Профильные кронштейны изготовлены из 3 мм стали
- IP66 степень защиты сохраняется
- Каждый комплект в ключает в себя 2 рым-болта, профильные кронштейны и уплотнения

Длина [мм]	Типовое обозначение	Артикул	Упаковка (шт.)
135	TOR-SET/135-CS	140479	2

V119007



Нижние панели с отверстиями для фланцев F3A

- С пеногерметиком, степень защиты макс. IP66 с правильно монтированным F3A
- Материал: листовая сталь, порошковая окраска RAL7035

Для размера шкафа [мм] ширина	Количество фланцев F3A	Типовое обозначение	Артикул	Упаковка (шт.)
300	1	AFP-3-CS	112914	1
400	1	AFP-4-CS	112915	1
500	1	AFP-5-CS	112916	1
600	2	AFP-6-CS	112917	1
800	3	AFP-8-CS	112918	1
1000	3	AFP-10-CS	112919	1
1200	4	AFP-12-CS	112920	1

Технические данные на стр. 206

00064281_0



Кабельные фланцы F3A

Исполнение	Типовое обозначение	Артикул	Упаковка (шт.)
Глухой фланец	F3A-0	74182	1
4xM16, 6xM25, 8xM32	F3A-4	81301	1
2xM16, 8xM25, 4xM32, 1xM50	F3A-8	91468	1
2xM16, 12xM20, 2xM40, 2xM50	F3A-12	76555	1
24xM16, 13xM20	F3A-34	78928	1
2 кабельных уплотнителя для кабелей до \varnothing 70 мм			
Протыкаемые фланцы из пенорезины	F3A-KTD	83674	1
40 кабелей \varnothing 10-13 мм	F3A-D	10145	1
4 кабеля \varnothing 7-21 мм			
2 кабеля \varnothing 27-30 мм			

V705308



V705208



Поддерживающая рамка

- Для установки на дверь измерительных приборов EQ

Для прибора	Размеры (мм)	Типовое обозначение	Артикул	Упаковка (шт.)
EQ72	72 x 72	BT434	088379	10
EQ96	96 x 96	BT435	090752	10

Технические данные на стр. 194

Металлические щиты навесного исполнения CS

Метрические мембранные втулки кабельных вводов КТ-М

- Степень защиты IP66, с интегрированной протыкаемой мембраной
- Полиэтиленовый и термопластичный эластомер, без галогенов

Наружная резьба	Диаметр отверстия мм	Наружный диаметр кабеля мм	Типовое обозначение	Артикул	Упаковка (шт.)
M16	16,5	1 – 9	KT-M16	216983	100
M20	20,5	1 – 13	KT-M20	207602	100
M25	25,5	1 – 18	KT-M25	207603	100
M32	32,5	1 – 25	KT-M32	207604	100

VT06508



Кабельные вводы с метрической резьбой

Метрические сальниковые вводы кабелей V-M с контргайкой

- Степень защиты IP68 макс. до 5 бар, полиамидовые, без галогенов
- Класс воспламеняемости V2 согласно UL94

Наружная резьба	Диаметр отверстия мм	Наружный диаметр кабеля мм	Типовое обозначение	Артикул	Упаковка (шт.)
M12	12,5	3 – 7	V-M12	215078	20
M16	16,5	4,5 – 10	V-M16	215077	20
M20	20,5	6 – 13	V-M20	206910	20
M25	25,5	9 – 17	V-M25	206911	20
M32	32,5	13 – 21	V-M32	206912	10
M40	40,5	16 – 28	V-M40	209668	10
M50	50,5	21 – 35	V-M50	206913	5
M63	63,5	34 – 48	V-M63	214835	3

VT05708



Мультиуплотнения с метрической резьбой MFD

Наружная резьба	Диаметр отверстия мм	Наружный диаметр кабеля мм	Типовое обозначение	Артикул	Упаковка (шт.)
M25	–	4 x 5 – 6	MFD25	215451	25
M32	–	4 x 3,5 – 7	MFD32	215452	25

VT06708



Уплотняющие шайбы для неиспользованных отверстий в мультиуплотнениях MFD...

- Для неиспользованных отверстий в MFD

Наружная резьба	Диаметр отверстия мм	Наружный диаметр кабеля мм	Типовое обозначение	Артикул	Упаковка (шт.)
M25	–	–	MFV25-6	215453	50
M32	–	–	MFV32-7	215454	50

VT07208



Втулки КТ

- Для шкафов с толщиной стенок в 2 – 3 мм
- Поливинилхлорид

Наружная резьба	Диаметр отверстия мм	Наружный диаметр кабеля мм	Типовое обозначение	Артикул	Упаковка (шт.)
–	58	14 – 54	KT3	031523	2
–	75	14 – 68	KT4	036269	3

VT05608



Металлические щиты навесного исполнения CS

Уплотнители кабельных вводов / кабельные фланцы для выравнивания давления

Вентиляционная втулка KT-M25F с круговым фильтром, метрическая резьба

- Для использования снизу или с боков корпуса, полиэтилен и поливинилхлорид

VT06608



Наружная резьба	Диаметр отверстия мм	Наружный диаметр кабеля мм	Типовое обозначение	Артикул	Упаковка (шт.)
M25	25,5	–	KT-M25F	224556	50

Вентиляционные сальники IP56 STB

- Для использования снизу или с боков корпуса, полиамид, без галогенов
- Пропускают воздух, не пропускают пыль
- Для предотвращения конденсации пара

VT05808



Наружная резьба	Диаметр отверстия мм	Наружный диаметр кабеля мм	Типовое обозначение	Артикул	Упаковка (шт.)
M20	20,5	–	STB-M20F	224557	20
M25	25,5	–	STB-M25F	224558	20

DIN-рейки

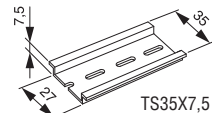
Приборные рейки стальные TSS

43095



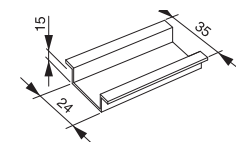
TSS

00033990_0



TS35X7,5

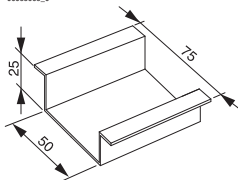
00006597_0



TS35X15

Высота (мм)	Длина (мм)	Типовое обозначение	Код для заказа	Упаковка, (шт.)
15	282	TSS-15/1	275202	1
15	410	TSS-15/2	275203	1
15	620	TSS-15/3	275204	1
15	872	TSS-15/4	275205	1
15	1082	TSS-15/5	275206	1
15	2000	TSS-15	275207	1
7,5	2000	TS35X7,5	053030	20
15	2000	TS35X15	050657	10

00033993_0



DIN-рейка для установки NZM2 с адаптером

Высота (мм)	Длина (мм)	Типовое обозначение	Код для заказа	Упаковка, (шт.)
25	2000	TS75X25	044301	10

VT16310



Уголок для установки DIN-рейки

- Для установки реек TS35X7,5 или TS35X15 в наклонном положении

- Оцинкованная сталь

Типовое обозначение	Код для заказа	Упаковка, (шт.)
TS1-BRA-CS	138722	100

Распределительные щиты XVTL

- Разборная конструкция корпуса
- Отлично подходят для организации ГРЩ или отдельно стоящих щитов
- Совместимы с системами распределительных щитов VP (Profi+) и xEnergy
- Поставляются в комплекте с крепежными элементами
- Степень защиты IP40 или IP55
- Класс защиты I
- Высота 1400, 1600, 1800 и 2000 мм
- Глубина шкафов от 300 до 800 мм
- Программное обеспечение для проектирования M-Profil

vt00108



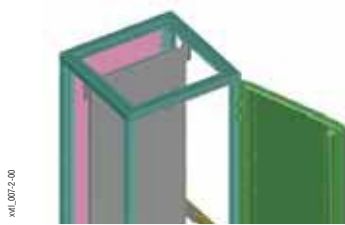
wa_v05005



Распределительные щиты XVTL

Шкафы XVTL – универсальная система распределительных щитов

Монтажные панели XVTL-IC
(см. стр. 75)

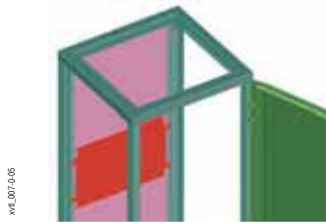


Держатели шин для верхнего присоединения XBST12, ...25
(см. стр. 79)

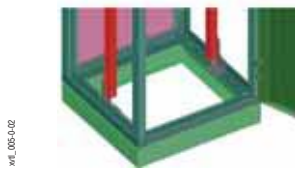


Верхние панели XVTL-MP/T, XSPTC, XSPTF
(глухая верхняя панель является составной частью поставки шкафа)
(см. стр. 62)

Монтажные платы BPZ-MPL
(см. стр. 76)



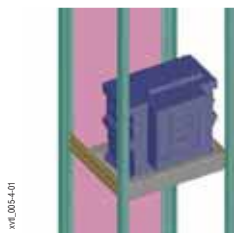
Вертикальные профили XVTL-VP
(см. стр. 78)



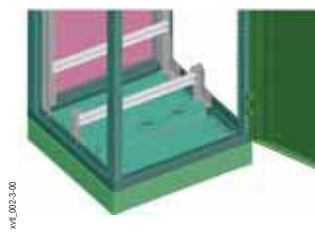
Горизонтальные профили XVTL-HP, XVTL-HP/L
(см. стр. 77)



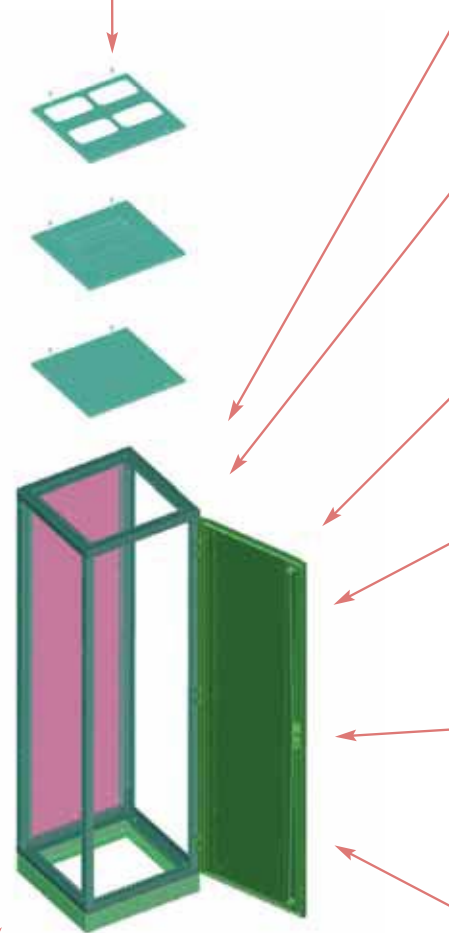
Монтажные панели для автомат. выключателей IZM XVTL-IZM
(см. стр. 77)



Рейки понижения натяжения кабелей XAR, XVTL-AB (см. стр. 78)



Цоколь XVTL-SO
(см. стр. 74)



Распределительные щиты XVTL

Держатели шин для заднего присоединения **XVTL-BSB** (см. стр. 79)



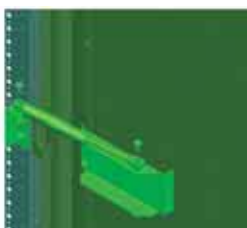
Шкафы **XVTL-BF, XVTL-MP/BF** (см. стр. 66, 67)

Петли (позволяет простой демонтаж и замену стороны навешивания двери)



Дверь с замком с системой трехточечной фиксации (можно дополнить вставкой замка) (см. стр. 80)

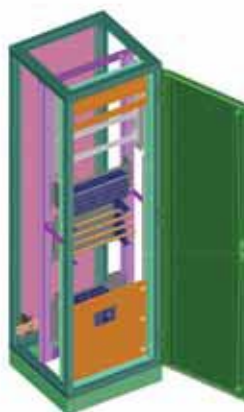
Комплект стопора двери **XVTL-DA** (см. стр. 80)



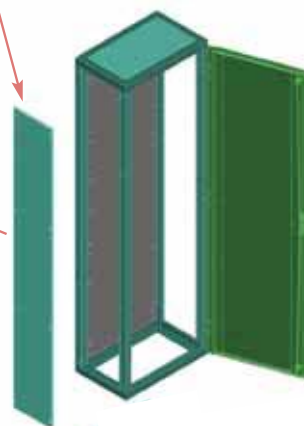
Нижние панели **XSPBA, XVTL-BP/JL** (позволяют полное закрытие или ввод кабелей) (см. стр. 73)



Шкаф XVTL оснащенный адаптерами **XVTL-BP-W** и **XVTL-BP-F** позволяющими осуществить монтаж аксессуаров системы BP (Profi+) (см. стр. 81)



Боковые панели **XVTL-S, XVTL-MP/S** (см. стр. 70)



Распределительные щиты XVTL

Распределительные щиты XVTL, степень защиты IP40

- Двухстворчатая дверь для ширины 1000 и 1200 мм

Щафы XVTL-BF (IP40): каркас, задняя панель, дверь, верхняя панель (глухая)

wa_v00208



Высота [мм]	Ширина / глубина [мм]	Типовое обозначение	Артикул	Упаковка (шт.)
1400	600/300	XVTL-BF-6/3/14	114385	1
1600	425/300	XVTL-BF-4/3/16	114386	1
1600	600/300	XVTL-BF-6/3/16	114387	1
1600	600/400	XVTL-BF-6/4/16	114388	1
1600	600/600	XVTL-BF-6/6/16	114389	1
1600	800/300	XVTL-BF-8/3/16	114390	1
1600	800/400	XVTL-BF-8/4/16	114391	1
1600	800/600	XVTL-BF-8/6/16	114392	1
1600	1000/300	XVTL-BF-10/3/16	114393	1
1600	1000/400	XVTL-BF-10/4/16	114394	1
1600	1000/600	XVTL-BF-10/6/16	114395	1
1600	1200/300	XVTL-BF-12/3/16	114396	1
1600	1200/400	XVTL-BF-12/4/16	114397	1
1600	1200/600	XVTL-BF-12/6/16	114398	1
1800	600/300	XVTL-BF-6/3/18	114399	1
1800	600/400	XVTL-BF-6/4/18	114400	1
1800	600/500	XVTL-BF-6/5/18	114401	1
1800	600/600	XVTL-BF-6/6/18	114402	1
1800	800/300	XVTL-BF-8/3/18	114403	1
1800	800/400	XVTL-BF-8/4/18	114404	1
1800	800/500	XVTL-BF-8/5/18	114405	1
1800	800/600	XVTL-BF-8/6/18	114406	1
1800	1000/300	XVTL-BF-10/3/18	114407	1
1800	1000/400	XVTL-BF-10/4/18	114408	1
1800	1000/500	XVTL-BF-10/5/18	114409	1
1800	1000/600	XVTL-BF-10/6/18	114410	1
1800	1200/300	XVTL-BF-12/3/18	114411	1
1800	1200/400	XVTL-BF-12/4/18	114412	1
1800	1200/500	XVTL-BF-12/5/18	114413	1
1800	1200/600	XVTL-BF-12/6/18	114414	1
2000	425/300	XVTL-BF-4/3/20	114415	1
2000	425/400	XVTL-BF-4/4/20	114416	1
2000	425/500	XVTL-BF-4/5/20	114417	1
2000	425/600	XVTL-BF-4/6/20	114418	1
2000	425/800	XVTL-BF-4/8/20	114419	1
2000	600/300	XVTL-BF-6/3/20	114420	1
2000	600/400	XVTL-BF-6/4/20	114421	1
2000	600/500	XVTL-BF-6/5/20	114422	1
2000	600/600	XVTL-BF-6/6/20	114423	1
2000	600/800	XVTL-BF-6/8/20	114424	1
2000	800/300	XVTL-BF-8/3/20	114425	1
2000	800/400	XVTL-BF-8/4/20	114426	1
2000	800/500	XVTL-BF-8/5/20	114427	1
2000	800/600	XVTL-BF-8/6/20	114428	1
2000	800/800	XVTL-BF-8/8/20	114429	1
2000	1000/300	XVTL-BF-10/3/20	114430	1
2000	1000/400	XVTL-BF-10/4/20	114431	1
2000	1000/500	XVTL-BF-10/5/20	114432	1
2000	1000/600	XVTL-BF-10/6/20	114433	1
2000	1000/800	XVTL-BF-10/8/20	114434	1
2000	1200/300	XVTL-BF-12/3/20	114435	1
2000	1200/400	XVTL-BF-12/4/20	114436	1
2000	1200/500	XVTL-BF-12/5/20	114437	1
2000	1200/600	XVTL-BF-12/6/20	114438	1
2000	1200/800	XVTL-BF-12/8/20	114439	1

Распределительные щиты XVTL

Распределительные щиты XVTL, степень защиты IP55

- Двухстворчатая дверь для ширины 1000 и 1200 мм

Щафы XVTL-MP/BF (IP55): каркас, задняя панель, дверь, верхняя панель (глухая)

на_ч00208



Высота [мм]	Ширина / глубина [мм]	Типовое обозначение	Артикул	Упаковка (шт.)
1400	600/300	XVTL-MP/BF-6/3/14	114495	1
1600	425/300	XVTL-MP/BF-4/3/16	114496	1
1600	600/300	XVTL-MP/BF-6/3/16	114497	1
1600	600/400	XVTL-MP/BF-6/4/16	114498	1
1600	600/600	XVTL-MP/BF-6/6/16	114499	1
1600	800/300	XVTL-MP/BF-8/3/16	114500	1
1600	800/400	XVTL-MP/BF-8/4/16	114501	1
1600	800/600	XVTL-MP/BF-8/6/16	114502	1
1600	1000/300	XVTL-MP/BF-10/3/16	114503	1
1600	1000/400	XVTL-MP/BF-10/4/16	114504	1
1600	1000/600	XVTL-MP/BF-10/6/16	114505	1
1600	1200/300	XVTL-MP/BF-12/3/16	114506	1
1600	1200/400	XVTL-MP/BF-12/4/16	114507	1
1600	1200/600	XVTL-MP/BF-12/6/16	114508	1
1800	600/300	XVTL-MP/BF-6/3/18	114509	1
1800	600/400	XVTL-MP/BF-6/4/18	114510	1
1800	600/500	XVTL-MP/BF-6/5/18	114511	1
1800	600/600	XVTL-MP/BF-6/6/18	114512	1
1800	800/300	XVTL-MP/BF-8/3/18	114513	1
1800	800/400	XVTL-MP/BF-8/4/18	114514	1
1800	800/500	XVTL-MP/BF-8/5/18	114515	1
1800	800/600	XVTL-MP/BF-8/6/18	114516	1
1800	1000/300	XVTL-MP/BF-10/3/18	114517	1
1800	1000/400	XVTL-MP/BF-10/4/18	114518	1
1800	1000/500	XVTL-MP/BF-10/5/18	114519	1
1800	1000/600	XVTL-MP/BF-10/6/18	114520	1
1800	1200/300	XVTL-MP/BF-12/3/18	114521	1
1800	1200/400	XVTL-MP/BF-12/4/18	114522	1
1800	1200/500	XVTL-MP/BF-12/5/18	114523	1
1800	1200/600	XVTL-MP/BF-12/6/18	114524	1
2000	425/300	XVTL-MP/BF-4/3/20	114525	1
2000	425/400	XVTL-MP/BF-4/4/20	114526	1
2000	425/500	XVTL-MP/BF-4/5/20	114527	1
2000	425/600	XVTL-MP/BF-4/6/20	114528	1
2000	425/800	XVTL-MP/BF-4/8/20	114529	1
2000	600/300	XVTL-MP/BF-6/3/20	114530	1
2000	600/400	XVTL-MP/BF-6/4/20	114531	1
2000	600/500	XVTL-MP/BF-6/5/20	114532	1
2000	600/600	XVTL-MP/BF-6/6/20	114533	1
2000	600/800	XVTL-MP/BF-6/8/20	114534	1
2000	800/300	XVTL-MP/BF-8/3/20	114535	1
2000	800/400	XVTL-MP/BF-8/4/20	114536	1
2000	800/500	XVTL-MP/BF-8/5/20	114537	1
2000	800/600	XVTL-MP/BF-8/6/20	114538	1
2000	800/800	XVTL-MP/BF-8/8/20	114539	1
2000	1000/300	XVTL-MP/BF-10/3/20	114540	1
2000	1000/400	XVTL-MP/BF-10/4/20	114541	1
2000	1000/500	XVTL-MP/BF-10/5/20	114542	1
2000	1000/600	XVTL-MP/BF-10/6/20	114543	1
2000	1000/800	XVTL-MP/BF-10/8/20	114544	1
2000	1200/300	XVTL-MP/BF-12/3/20	114545	1
2000	1200/400	XVTL-MP/BF-12/4/20	114546	1
2000	1200/500	XVTL-MP/BF-12/5/20	114547	1
2000	1200/600	XVTL-MP/BF-12/6/20	114548	1
2000	1200/800	XVTL-MP/BF-12/8/20	114549	1

Распределительные щиты XVTL

Поставляются предварительно собранными или в разобранном виде

Пример заказа

Щит в сборе

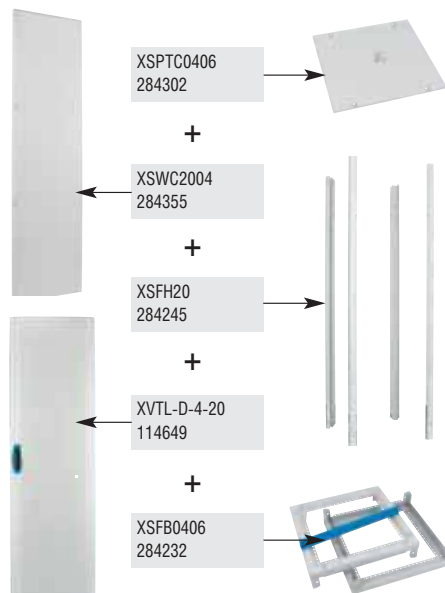
XVTL-MP/BF-4/6/20
114528

v13910



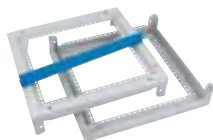
=
равноценно

Щит в разобранном виде



Распределительные щиты XVTL

VT13310



Рама XSFB

• Верхняя и нижняя часть

• Синяя декоративная панель в комплекте

Для глубины [мм]	Для высоты [мм]	Типовое обозначение	Артикул	Упаковка (шт.)
425	300	XSFB0403	132926	1
425	400	XSFB0404	284231	1
425	500	XSFB0405	132927	1
425	600	XSFB0406	284232	1
425	800	XSFB0408	284233	1
600	300	XSFB0603	132928	1
600	400	XSFB0604	284234	1
600	500	XSFB0605	132929	1
600	600	XSFB0606	284235	1
600	800	XSFB0608	284236	1
800	300	XSFB0803	132930	1
800	400	XSFB0804	284237	1
800	500	XSFB0805	132931	1
800	600	XSFB0806	284238	1
800	800	XSFB0808	284239	1
1000	300	XSFB1003	132932	1
1000	400	XSFB1004	284240	1
1000	500	XSFB1005	132933	1
1000	600	XSFB1006	284241	1
1000	800	XSFB1008	284242	1
1200	300	XSFB1203	132934	1
1200	400	XSFB1204	132935	1
1200	500	XSFB1205	132936	1
1200	600	XSFB1206	284243	1
1200	800	XSFB1208	284244	1

VT10109



Вертикальные стойки XSFH

• 2 передних и 2 задних стойки

• Крепежные болты в комплекте

Высота [мм]	Типовое обозначение	Артикул	Упаковка (шт.)
1400	XSFH14	132937	1
1600	XSFH16	132938	1
1800	XSFH18	132939	1
2000	XSFH20	284245	1

wa_y109102



Задние панели XVTL-MP/R, XSWC (IP55)

• Крепежные болты в комплекте

Для ширины [мм]	Для высоты [мм]	Типовое обозначение	Артикул	Упаковка (шт.)
425	1600	XVTL-MP/R-4/16	114751	1
425	2000	XSWC2004	284355	1
600	1400	XVTL-MP/R-6/14	114752	1
600	1600	XVTL-MP/R-6/16	114753	1
600	1800	XVTL-MP/R-6/18	114754	1
600	2000	XSWC2006	284356	1
800	1600	XVTL-MP/R-8/16	114755	1
800	1800	XVTL-MP/R-8/18	114756	1
800	2000	XSWC2008	284357	1
1000	1600	XVTL-MP/R-10/16	114757	1
1000	1800	XVTL-MP/R-10/18	114758	1
1000	2000	XSWC2010	284358	1
1200	1600	XVTL-MP/R-12/16	114759	1
1200	1800	XVTL-MP/R-12/18	114760	1
1200	2000	XSWC2012	284359	1

Распределительные щиты XVTL

wa_у09102



Боковые панели XVTL-S (IP40)

- Крепежные болты в комплекте

Для глубины [мм]	Для высоты [мм]	Типовое обозначение	Артикул	Упаковка (шт.)
300	1400	XVTL-S-3/14	116146	1
300	1600	XVTL-S-3/16	116147	1
300	1800	XVTL-S-3/18	116148	1
300	2000	XVTL-S-3/20	116149	1
400	1400	XVTL-S-4/14	116150	1
400	1600	XVTL-S-4/16	116151	1
400	1800	XVTL-S-4/18	116152	1
400	2000	XVTL-S-4/20	116153	1
500	1400	XVTL-S-5/14	116154	1
500	1600	XVTL-S-5/16	116155	1
500	1800	XVTL-S-5/18	116156	1
500	2000	XVTL-S-5/20	116157	1
600	1400	XVTL-S-6/14	116158	1
600	1600	XVTL-S-6/16	116159	1
600	1800	XVTL-S-6/18	116160	1
600	2000	XVTL-S-6/20	116161	1
800	1400	XVTL-S-8/14	116162	1
800	1600	XVTL-S-8/16	116163	1
800	1800	XVTL-S-8/18	116164	1
800	2000	XVTL-S-8/20	116165	1

Боковые панели XVTL-MP/S (IP55)

- Крепежные болты в комплекте

Для глубины [мм]	Для высоты [мм]	Типовое обозначение	Артикул	Упаковка (шт.)
300	1400	XVTL-MP/S-3/14	114697	1
300	1600	XVTL-MP/S-3/16	114698	1
300	1800	XVTL-MP/S-3/18	114699	1
300	2000	XVTL-MP/S-3/20	114700	1
400	1600	XVTL-MP/S-4/16	114702	1
400	1800	XVTL-MP/S-4/18	114703	1
400	2000	XVTL-MP/S-4/20	114704	1
500	1800	XVTL-MP/S-5/18	114707	1
500	2000	XVTL-MP/S-5/20	114708	1
600	1600	XVTL-MP/S-6/16	114710	1
600	1800	XVTL-MP/S-6/18	114711	1
600	2000	XVTL-MP/S-6/20	114712	1
800	2000	XVTL-MP/S-8/20	114716	1

wa_у09102



Технические данные на стр. 208

Распределительные щиты XVTL

Двери со стеклом XVTL-DG (IP55)

- С замком с трехточечной фиксацией с поворотной ручкой
- Можно использовать как для шкафов IP40, так и IP55
- Крепежные болты в комплекте
- У двухстворчатых дверей оба крыла заказываются отдельно

107608



Для высоты [мм]	Для ширины [мм]	Типовое обозначение	Артикул	Упаковка (шт.)
1400	600	XVTL-DG-6-14	114656	1
1600	425	XVTL-DG-4-16	114657	1
1600	600	XVTL-DG-6-16	114658	1
1600	800	XVTL-DG-8-16	114659	1
1600	1000 правая	XVTL-DG-10-16-R	114660	1
1600	1000 левая	XVTL-DG-10-16-L	114661	1
1600	1200 правая	XVTL-DG-12-16-R	114662	1
1600	1200 левая	XVTL-DG-12-16-L	114663	1
1800	600	XVTL-DG-6-18	114664	1
1800	800	XVTL-DG-8-18	114665	1
1800	1000 правая	XVTL-DG-10-18-R	114666	1
1800	1000 левая	XVTL-DG-10-18-L	114667	1
1800	1200 правая	XVTL-DG-12-18-R	114668	1
1800	1200 левая	XVTL-DG-12-18-L	114669	1
2000	425	XVTL-DG-4-20	114670	1
2000	600	XVTL-DG-6-20	114671	1
2000	800	XVTL-DG-8-20	114672	1
2000	1000 правая	XVTL-DG-10-20-R	114673	1
2000	1000 левая	XVTL-DG-10-20-L	114674	1
2000	1200 правая	XVTL-DG-12-20-R	114675	1
2000	1200 левая	XVTL-DG-12-20-L	114676	1

Технические данные на стр. 210

Задние двери XSDMC

- Дверь вместо задней панели
- С замком с трехточечной фиксацией с поворотной ручкой
- Степень защиты IP55
- Для высоты 2000 мм
- Можно использовать для как для шкафов IP40, так и IP55

Для высоты [мм]	Для ширины [мм]	Типовое обозначение	Артикул	Упаковка (шт.)
2000	425	XSDMC2004	284198	1
2000	600	XSDMC2006	284199	1
2000	800	XSDMC2008	284200	1
2000	1000	XSDMC2010	284201	1
2000	1200	XSDMC2012	284202	1

Технические данные на стр. 212

Распределительные щиты XVTL

Верхние панели XVTL-MP/T, XSPTC (IP55)

• Крепежные болты в комплекте

• Можно использовать как для шкафов IP40, так и IP55

wa_y107202



Для ширины [мм]	Для глубины [мм]	Типовое обозначение	Артикул	Упаковка (шт.)
425	300	XVTL-MP/T-4/3	114677	1
425	400	XSPTC0404	284301	1
425	500	XVTL-MP/T-4/5	114678	1
425	600	XSPTC0406	284302	1
425	800	XSPTC0408	284303	1
600	300	XVTL-MP/T-6/3	114679	1
600	400	XSPTC0604	284304	1
600	500	XVTL-MP/T-6/5	114680	1
600	600	XSPTC0606	284305	1
600	800	XSPTC0608	284306	1
800	300	XVTL-MP/T-8/3	114681	1
800	400	XSPTC0804	284307	1
800	500	XVTL-MP/T-8/5	114682	1
800	600	XSPTC0806	284308	1
800	800	XSPTC0808	284309	1
1000	300	XVTL-MP/T-10/3	114683	1
1000	400	XSPTC1004	284310	1
1000	500	XVTL-MP/T-10/5	114684	1
1000	600	XSPTC1006	284311	1
1000	800	XSPTC1008	284312	1
1200	300	XVTL-MP/T-12/3	114685	1
1200	400	XSPTC1204	284313	1
1200	500	XVTL-MP/T-12/5	114686	1
1200	600	XSPTC1206	284314	1
1200	800	XSPTC1208	284315	1

Верхние панели XVTL-MP/T/EF, XSPTF (IP55) подготовлены для кабельных фланцев F3A

• Крепежные болты в комплекте

• Можно использовать как для шкафов IP40, так и IP55

wa_y107102



Для ширины [мм]	Для глубины [мм]	Количество вырезов для F3A	Типовое обозначение	Артикул	Упаковка (шт.)
425	300	1	XVTL-MP/T/EF-4/3	114687	1
425	400	1	XSPTF0404	284316	1
425	500	2	XVTL-MP/T/EF-4/5	114688	1
425	600	2	XSPTF0406	284317	1
425	800	3	XSPTF0408	284318	1
600	300	2	XVTL-MP/T/EF-6/3	114689	1
600	400	2	XSPTF0604	284319	1
600	500	4	XVTL-MP/T/EF-6/5	114690	1
600	600	4	XSPTF0606	284320	1
600	800	6	XSPTF0608	284321	1
800	300	3	XVTL-MP/T/EF-8/3	114691	1
800	400	3	XSPTF0804	284322	1
800	500	6	XVTL-MP/T/EF-8/5	114692	1
800	600	6	XSPTF0806	284323	1
800	800	9	XSPTF0808	284324	1
1000	300	3	XVTL-MP/T/EF-10/3	114693	1
1000	400	3	XSPTF1004	284325	1
1000	500	6	XVTL-MP/T/EF-10/5	114694	1
1000	600	6	XSPTF1006	284326	1
1000	800	9	XSPTF1008	284327	1
1200	300	4	XVTL-MP/T/EF-12/3	114695	1
1200	400	4	XSPTF1204	284328	1
1200	500	8	XVTL-MP/T/EF-12/5	114696	1
1200	600	8	XSPTF1206	284329	1
1200	800	12	XSPTF1208	284330	1

Распределительные щиты XVTL

v117407, v117507, v117307, v117607, v117707, v117807, v117207



F3A-0

F3A-34



F3A-4

F3A-KTD



F3A-8

F3A-D



F3A-12

Технические данные на стр. 194

wa_v105902



wa_v107002



wa_v105802



wa_v105702

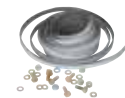


Технические данные на стр. 214



Технические данные на стр. 216

wa_v106603



HACS5

wa_v106603



HACS

Технические данные на стр. 217

Кабельные фланцы

Исполнение	Типовое обозначение	Артикул	Упаковка (шт.)
F3A			
• Для шкафов со степенью защиты IP30 или IP54			
Глухой фланец	F3A-0	74182	1
4xM16, 6xM25, 8xM32	F3A-4	81301	1
2xM16, 8xM25, 4xM32, 1xM50	F3A-8	91468	1
2xM16, 12xM20, 2xM40, 2xM50	F3A-12	76555	1
24xM16, 13xM20	F3A-34	78928	1
2 кабельных уплотнителя для кабелей до \varnothing 70 мм			
Протыкаемые фланцы из пенорезины	F3A-KTD	83674	1
40 кабелей \varnothing 10-13 мм	F3A-D	10145	1
4 кабеля \varnothing 17-21 мм			
2 кабеля \varnothing 27-30 мм			

Нижние панели XSPBA, XVTL-BP/JL

• XSPBA с пенорезиной для кабелей до \varnothing 50 мм, глубина 35 – 50 мм в зависимости от сжатия пенорезины

• XVTL-BP/JL с подвижным фланцем, глубина 50 – 80 мм, регулируемое сжатие пенорезины

Глубина [мм]	Для ширины [мм] \varnothing кабеля	Типовое обозначение	Артикул	Упаковка (шт.)
35	425	XSPBAC0401	107687	1
35	600	XSPBAC0601	107688	1
35	800	XSPBAC0801	107689	1
35	1000	XSPBAC01001	107690	1
35	1200	XSPBAC01201	107691	1
110	425	XSPBAC0402	107692	1
110	600	XSPBAC0602	107693	1
110	800	XSPBAC0802	107694	1
110	1000	XSPBAC01002	107695	1
110	1200	XSPBAC01202	107696	1
60-75	425	50 мм XSPBA0401	107679	1
60-75	600	50 мм XSPBA0601	107680	1
60-75	800	50 мм XSPBA0801	107681	1
60-75	1000	50 мм XSPBA01001	107682	1
60-75	1200	50 мм XSPBA01201	107683	1
90-105	425	50 - 80 мм XVTL-BP/JL-4	115237	1
90-105	600	50 - 80 мм XVTL-BP/JL-6	115238	1
90-105	800	50 - 80 мм XVTL-BP/JL-8	115239	1
90-105	1000	50 - 80 мм XVTL-BP/JL-10	115240	1
90-105	1200	50 - 80 мм XVTL-BP/JL-12	115241	1

Угловые каркасы XVTL-CF/S

• Поставляется с верхней панелью и 2 боковыми панелями

Для ширины [мм]	Для глубины [мм]	Типовое обозначение	Артикул	Упаковка (шт.)
400	400	XVTL-CF/S-4/4-20	114795	1
500	500	XVTL-CF/S-5/5-20	114796	1
600	600	XVTL-CF/S-6/6-20	114797	1
800	800	XVTL-CF/S-8/8-20	114798	1

Набор соединения щитов ХАС

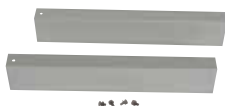
• ХАС55 состоит из уплотнения 10 x 2 мм, длина 6 м, и из соединительных винтов (комплект ХАС)

• ХАС состоит из соединительных винтов (16 шт. + прокладки и гайки)

Название	Типовое обозначение	Артикул	Упаковка (шт.)
Уплотнительный комплект для соединения шкафов IP55	HACS5	284793	1
Комплект для соединения шкафов IP40	HACS	283483	1

Распределительные щиты XVTL

wa_y08302



Цоколи

Боковые панели цоколя XVTL-SO.../S

• Пара

• Глухие

Для глубины [мм]	Высота [мм]	Типовое обозначение	Артикул	Упаковка (шт.)
300	100	XVTL-SO100/S-3	114605	1 пара
400	100	XVTL-SO100/S-4	114606	1 пара
500	100	XVTL-SO100/S-5	114607	1 пара
600	100	XVTL-SO100/S-6	114608	1 пара
800	100	XVTL-SO100/S-8	114609	1 пара
300	200	XVTL-SO200/S-3	114610	1 пара
400	200	XVTL-SO200/S-4	114611	1 пара
500	200	XVTL-SO200/S-5	114612	1 пара
600	200	XVTL-SO200/S-6	114613	1 пара
800	200	XVTL-SO200/S-8	114614	1 пара

Боковые панели цоколя XVTL-SO.../EF/S

• Пара

• С вырезом для кабелей

wa_y11303



Для глубины [мм]	Высота [мм]	Типовое обозначение	Артикул	Упаковка (шт.)
300	100	XVTL-SO100/EF/S-3	114615	1 пара
400	100	XVTL-SO100/EF/S-4	114616	1 пара
500	100	XVTL-SO100/EF/S-5	114617	1 пара
600	100	XVTL-SO100/EF/S-6	114618	1 пара
800	100	XVTL-SO100/EF/S-8	114619	1 пара
300	200	XVTL-SO200/EF/S-3	114620	1 пара
400	200	XVTL-SO200/EF/S-4	114621	1 пара
500	200	XVTL-SO200/EF/S-5	114622	1 пара
600	200	XVTL-SO200/EF/S-6	114623	1 пара
800	200	XVTL-SO200/EF/S-8	114624	1 пара

Передние панели цоколя XVTL-SO.../F

• Для шкафов с большими механическими нагрузками
рекомендуется использовать 2 шт. (передний и задний)

wa_y08202



Для глубины [мм]	Высота [мм]	Типовое обозначение	Артикул	Упаковка (шт.)
425	100	XVTL-SO100/F-4	114625	1
600	100	XVTL-SO100/F-6	114626	1
800	100	XVTL-SO100/F-8	114627	1
1000	100	XVTL-SO100/F-10	114628	1
1200	100	XVTL-SO100/F-12	114629	1
425	200	XVTL-SO200/F-4	114630	1
600	200	XVTL-SO200/F-6	114631	1
800	200	XVTL-SO200/F-8	114632	1
1000	200	XVTL-SO200/F-10	114633	1
1200	200	XVTL-SO200/F-12	114634	1

Технические данные на стр. 218

Цоколь для углового каркаса XVTL-SO.../CF

Для глубины [мм]	Высота [мм]	Типовое обозначение	Артикул	Упаковка (шт.)
400	100	XVTL-SO100/CF-4	116201	1
500	100	XVTL-SO100/CF-5	116202	1
600	100	XVTL-SO100/CF-6	116203	1
800	100	XVTL-SO100/CF-8	116204	1
400	200	XVTL-SO200/CF-4	116205	1
500	200	XVTL-SO200/CF-5	116206	1
600	200	XVTL-SO200/CF-6	116207	1
800	200	XVTL-SO200/CF-8	116208	1

Распределительные щиты XVTL

wa_v111303



Технические данные на стр. 219

wa_v00107



Технические данные на стр. 220

v100803



Технические данные на стр. 223

wa_v01107



Технические данные на стр. 221

Технические данные на стр. 224

Монтажные панели XVTL-IC

- С перфорацией

- Толщина 2 мм

Для ширины [мм]	Для высоты [мм]	Типовое обозначение	Артикул	Упаковка (шт.)
425	1600	XVTL-IC-4/16	114761	1
425	2000	XVTL-IC-4/20	114762	1
600	1400	XVTL-IC-6/14	114763	1
600	1600	XVTL-IC-6/16	114764	1
600	1800	XVTL-IC-6/18	114765	1
600	2000	XVTL-IC-6/20	114766	1
800	1600	XVTL-IC-8/16	114767	1
800	1800	XVTL-IC-8/18	114768	1
800	2000	XVTL-IC-8/20	114769	1
1000	1600	XVTL-IC-10/16	114770	1
1000	1800	XVTL-IC-10/18	114771	1
1000	2000	XVTL-IC-10/20	114772	1
1200	1600	XVTL-IC-12/16	114773	1
1200	1800	XVTL-IC-12/18	114774	1
1200	2000	XVTL-IC-12/20	114775	1

Комплект монтажных уголков для монтажных панелей XVTL-IC

- Комплект для монтажа XVTL-IC

- Комплект состоит из 2 пар XVTL-BRA и 1 пары XVTL-BRA/M

Типовое обозначение	Артикул	Упаковка (шт.)
XVTL-IC/BRA/SET	116893	1 комплект

Комплект XVTL-FITUP- для упрощения установки монтажных панелей на каркас

- Предназначено для облегчения монтажа экипированных монтажных панелей XVTL-IC в шкафы XVTL с прямым монтажом на каркас

- Не требуются винты, съемное приспособление (только для монтажа)
- Пара

Для глубины [мм]	Типовое обозначение	Артикул	Упаковка (шт.)
300	XVTL-FITUP-3	116209	1 пара
400	XVTL-FITUP-4	116210	1 пара
500	XVTL-FITUP-5	116211	1 пара
600	XVTL-FITUP-6	116212	1 пара
800	XVTL-FITUP-8	116213	1 пара

Комплект XVTL-FITUP/BRA для упрощения установки монтажных панелей на XVTL-BRA

- Предназначено для облегчения монтажа экипированных монтажных панелей XVTL-IC в шкафы XVTL с монтажом при помощи XVTL-BRA
- Пара

- Универсальный для всех значений глубины (425, 500, 600, 800 мм)
- Не требуются винты, съемное приспособление (только для монтажа)

Для глубины [мм]	Типовое обозначение	Артикул	Упаковка (шт.)
400, 500, 600, 800	XVTL-FITUP/BRA	115136	1 пара

Комплект для соединения монтажных панелей XVTL-IC-Z

- Монтаж на XVTL-VP или XVTL-BRA/IC250

- Служит для монтажа 2 панелей XVTL-IC шириной в 600 мм в шкаф шириной в 1200 мм

Для высоты [мм]	Типовое обозначение	Артикул	Упаковка (шт.)
1400	XVTL-IC-Z-14	114791	1
1600	XVTL-IC-Z-16	114792	1
1800	XVTL-IC-Z-18	114793	1
2000	XVTL-IC-Z-20	114794	1

Распределительные щиты XVTL

wa.v07302



Монтажные платы

- Ширину 400 мм можно использовать только с адаптерами BP XVTL-BP-F или XVTL-BP-W
- Ширина 425 мм используется для прямого монтажа на заднюю раму XVTL, нельзя использовать для адаптеров BP XVTL-BP-F и XVTL-BP-W (для них нужно использовать ширину 400 мм)

Для ширины [мм]	Высота [мм]	Типовое обозначение	Артикул	Упаковка (шт.)
400	100	BPZ-MPL100-400	114799	1
425	100	BPZ-MPL100-425	114800	1
600	100	BPZ-MPL100-600	114801	1
800	100	BPZ-MPL100-800	114802	1
1000	100	BPZ-MPL100-1000	114803	1
1200	100	BPZ-MPL100-1200	114804	1
400	200	BPZ-MPL200-400	114805	1
425	200	BPZ-MPL200-425	114806	1
600	200	BPZ-MPL200-600	114807	1
800	200	BPZ-MPL200-800	114808	1
1000	200	BPZ-MPL200-1000	114809	1
1200	200	BPZ-MPL200-1200	114810	1
400	300	BPZ-MPL300-400	114811	1
425	300	BPZ-MPL300-425	114812	1
600	300	BPZ-MPL300-600	114813	1
800	300	BPZ-MPL300-800	114814	1
1000	300	BPZ-MPL300-1000	114815	1
1200	300	BPZ-MPL300-1200	114816	1
400	350	BPZ-MPL350-400	108333	1
600	350	BPZ-MPL350-600	108340	1
800	350	BPZ-MPL350-800	108347	1
400	400	BPZ-MPL400-400	114817	1
425	400	BPZ-MPL400-425	114818	1
600	400	BPZ-MPL400-600	114819	1
800	400	BPZ-MPL400-800	114820	1
1000	400	BPZ-MPL400-1000	114821	1
1200	400	BPZ-MPL400-1200	114822	1
400	500	BPZ-MPL500-400	114823	1
425	500	BPZ-MPL500-425	114824	1
600	500	BPZ-MPL500-600	114825	1
800	500	BPZ-MPL500-800	114826	1
1000	500	BPZ-MPL500-1000	114827	1
1200	500	BPZ-MPL500-1200	114828	1

Технические данные на стр. 225

v01208



Монтажные платы с предварительно просверленными отверстиями для монтажа шин SASy 60i

- Монтаж на XVTL-VP или XVTL-BRA/IC250

Для ширины [мм]	Высота [мм]	Типовое обозначение	Артикул	Упаковка (шт.)
425	250	BPZ-MPLSASY-425	114829	1
600	250	BPZ-MPLSASY-600	114830	1
800	250	BPZ-MPLSASY-800	114831	1
1000	250	BPZ-MPLSASY-1000	114832	1
1200	250	BPZ-MPLSASY-1200	114833	1

Технические данные на стр. 227

wa_v00907



wa_v07902



DSC 02349



wa_v01407



wa_v01307



Технические данные на стр. 229

Монтажные уголки XVTL-BRA

- Составной частью поставки 1 пара уголков

Можно использовать для	Типовое обозначение	Артикул	Упаковка (шт.)
XVTL-IC-..., XVTL-VP..	XVTL-BRA	115132	1 пара
XVTL-IC-..., XVTL-VP.., XVTL-HP..	XVTL-BRA/M	115134	1 пара
для дополнит. крепления в центре панели XVTL-HP.., XVTL-VP.., регулир. глубина, для небольшой нагрузки или для лицевых панелей	XVTL-BRA/L	116214	1 пара
BPZ-MPL300, BPZ-MPLSASY монтаж прямо на каркас	XVTL-BRA/IC250	115133	1 пара
Универсальный, напр., для приборных реек	XVTL-BRA/DIN	116215	1 пара

wa_v07502



Технические данные на стр. 234

Горизонтальные профили XVTL-HP

- Комплект из 2 шт.
- Универсальное исполнение
- Можно использовать для большой нагрузки
- Простое использование в комбинации с XVTL-BRA/L и XVTL-BRA/M
- Нельзя комбинировать с адаптером XVTL-BP-F

Для глубины [мм]	Типовое обозначение	Артикул	Упаковка (шт.)
300	XVTL-HP-3	115137	1 пара
400	XVTL-HP-4	115138	1 пара
500	XVTL-HP-5	115139	1 пара
600	XVTL-HP-6	115140	1 пара
800	XVTL-HP-8	115141	1 пара

DSC 02348



Технические данные на стр. 234

Горизонтальные профили XVTL-HP/L

- Комплект из 2 шт.
- Универсальное исполнение
- Можно использовать для небольшой нагрузки до 30 кг
- Простое использование в комбинации с XVTL-BRA/L и XVTL-BRA/M
- Нельзя комбинировать с адаптером XVTL-BP-F

Для глубины [мм]	Типовое обозначение	Артикул	Упаковка (шт.)
300	XVTL-HP/L-3	115144	1 пара
400	XVTL-HP/L-4	115145	1 пара
500	XVTL-HP/L-5	115146	1 пара
600	XVTL-HP/L-6	115147	1 пара
800	XVTL-HP/L-8	115148	1 пара

v01308



Технические данные на стр. 235

Горизонтальные профили XVTL-HP-...-MIB

- Комплект из 2 шт.
- Для монтажных панелей XVTL-IZM
- Можно использовать только для монтажных панелей XVTL-IZM
- Нельзя комбинировать с вертикальными профилями XVTL-VP и адаптерами XVTL-BP-W или XVTL-BP-F

Для глубины [мм]	Типовое обозначение	Артикул	Упаковка (шт.)
600	XVTL-HP-6-MIB	115142	1 пара
800	XVTL-HP-8-MIB	115143	1 пара

v01408



Технические данные на стр. 236

Монтажные панели XVTL-IZM

- Для монтажа автомат. выключателей IZM
- Монтаж на профили XVTL-HP-...-MIB

Для ширины [мм]	Типовое обозначение	Артикул	Упаковка (шт.)
600	XVTL-IZM-6	115149	1
800	XVTL-IZM-8	115150	1
1000	XVTL-IZM-10	115151	1
1200	XVTL-IZM-12	115152	1

Распределительные щиты XVTL

wa_v108102



wa_v101207



Технические данные на стр. 242

wa_v107802



XAR

N7599



wa_v110703



XVTL-AB

Технические данные на стр. 244

Вертикальные профили XVTL-VP

- В комплекты XVTL-VP6/SET, XVTL-VP10/SET входят 2 шт. XVTL-VP, 2 шт. XVTL-BRA и 2 шт. XVTL-BRA/M

- В комплекты XVTL-VP16/ SET, XVTL-VP18/ SET, XVTL-VP20/ SET входят 2 шт. XVTL-VP и 4 шт. XVTL-BRA

Высота [мм]	Типовое обозначение	Артикул	Упаковка (шт.)
600	XVTL-VP6	115157	1
1000	XVTL-VP10	115158	1
1400	XVTL-VP14	115159	1
1600	XVTL-VP16	115160	1
1800	XVTL-VP18	115161	1
2000	XVTL-VP20	115162	1
600	XVTL-VP6/SET	115163	1 комплект
1000	XVTL-VP10/SET	115164	1 комплект
1400	XVTL-VP14/SET	115165	1 комплект
1600	XVTL-VP16/SET	115166	1 комплект
1800	XVTL-VP18/SET	115167	1 комплект
2000	XVTL-VP20/SET	115168	1 комплект

Рейка для понижения натяжения кабелей XAR

- В комплекте с винтами
- XAR для кабельных зажимов SONAP, монтированных на C-профиль (напр., NWS-K/AC)

Для ширины [мм]	Профиль	Типовое обозначение	Артикул	Упаковка (шт.)
425	C	XAR04	283850	1
600	C	XAR06	283851	1
800	C	XAR08	283852	1
1000	C	XAR10	283853	1
1200	C	XAR12	283854	1

Кабельные зажимы NWS-K/AC

- Снижение механической нагрузки на установленные приборы (рейка для понижения натяжения кабелей)

- Монтаж на XAR

Диаметр кабеля [мм]	Типовое обозначение	Артикул	Упаковка (шт.)
12-16	NWS-K/AC16	255197	1
16-20	NWS-K/AC20	255198	1
20-24	NWS-K/AC24	255199	1
24-28	NWS-K/AC28	255200	1
36-40	NWS-K/AC40	255201	1
48-52	NWS-K/AC52	255202	1

Рейки подвязки кабеля XVTL-AB

- Крепежные болты в комплекте

- Для крепления тонких кабелей

Для ширины [мм]	Профиль	Типовое обозначение	Артикул	Упаковка (шт.)
425	L	XVTL-AB-4	115242	1
600	L	XVTL-AB-6	115243	1
800	L	XVTL-AB-8	115244	1
1000	L	XVTL-AB-10	115245	1
1200	L	XVTL-AB-12	115246	1

Держатели шин до 2500 А

Держатели шин XBST для верхнего присоединения до 2500 А

- Предназначено для медных плоских шин толщиной в 10 мм
- Поставляется с болтами
- Для L1, L2, L3, N
- Номинальный кратковременный ток выдержки I_{CW} (1 с) = 65 кА (эффективное значение)
- Расстояние между шинами 125 мм
- Номинальный ток 1250, 1600, 2000 и 2500 А
- Можно использовать для шкафов глубиной 600 и 800 мм
- Для глубины шкафа 800 мм необходимо использовать горизонтальный профиль XVTL-HP (нельзя использовать XVTL-HP/L)

Размеры шин [мм]	Номинальный ток I_n [А]	Типовое обозначение	Артикул	Упаковка (шт.)
2x40x10	1250	XBST12	283874	1
2x60x10	1600	XBST16	283876	1
2x80x10	2000	XBST20	283878	1
2x100x10	2500	XBST25	283879	1

wa_y01907



Технические данные на стр. 251

Держатели шин XVTL-BSB для заднего присоединения до 2500 А

- Предназначено для медных плоских шин
- Расстояние между шинами 187,5 мм
- Номинальный ток макс.: 2500 А
- Номинальный кратковременный ток выдержки I_{CW} (0,1 с) = 80 кА (эффективное значение); I_{CW} (1с) = 65 кА (эффективное значение)
- Номинальный пиковый ток выдержки $I_{pk} = 176$ кА
- Номинал. сопротивление пути утечки 10^{10} Ом/см
- Макс. рабочая температура шин 130 °C
- Металлические держатели и винты являются составной частью поставки
- Для L1, L2, L3, N
- Центральный держатель XVTL-BSB-M монтируется впоследствии. Он служит для достижения требуемой устойчивости к коротким замыканиям для распределительных щитов шириной 800 мм и больше

Название	Типовое обозначение	Артикул	Упаковка (шт.)
Левый / правый	XVTL-BSB	116890	1
Центральный	XVTL-BSB-M	116891	1

Технические данные на стр. 246

Держатель РЕ/PEN шины XBSP

- Держатель для крепления шины РЕ/PEN
- Держатель можно также использовать в качестве центральной точки заземления всего шкафа XVTL
- Держатели нужно прикрепить к шкафу при помощи всех 4 шт. самозаземляющихся винтов, для надежного гальванического соединения
- Крепежные болты в комплекте

Размеры шин [мм]	Номинальный ток I_n [А]	Типовое обозначение	Артикул	Упаковка (шт.)
2x40x10	2500	XBSP	283872	1

Технические данные на стр. 245

Светильник с дверным контактом

- Светильник XVTL-SRL/S предназначен для прямого монтажа на каркас шкафа; он оснащен держателем для дверного контакта
- Светильник с магнитом NWS-SRL/S/ST/MG
- Дверной контакт NWS-TKT оснащен кабелем с вилкой для простого подключения к светильнику XVTL-SRL/S
- Возможно произвольное размещение в шкафу

Название	Типовое обозначение	Артикул	Упаковка (шт.)
Светильник	XVTL-SRL/S	116892	1
Дверной контакт	NWS-TKT	255420	1
Светильник с магнитом	NWS-SRL/S/ST/MG	255355	1

N01704



XVTL-SRL/S

N03006



NWS-TKT

N6299



NWS-SRL/S/ST/MG

Технические данные на стр. 253

Распределительные щиты XVTL

wa_107602



wa_100206



Технические данные на стр. 254

Комплект стопора двери XVTL-DA

- С пневматическим поршнем
- Фиксация при угле открывания двери около 90°

Типовое обозначение	Артикул	Упаковка (шт.)
XVTL-DA	116216	1

Крепежные элементы стержней замка XVTL-DRG

- Монтаж на перфорированный профиль дверей
- Комплект состоит из 1 пары крепежных элементов

Типовое обозначение	Артикул	Упаковка (шт.)
XVTL-DRG	115249	1 пара



Резервная ручка

- Резервная ручка для замка с трехточечной фиксацией (Soft Line)

Название	Типовое обозначение	Артикул	Упаковка (шт.)
Удлиненная	BPZ-SH-L	131560	1
Запираемая	DH-COMF	133107	1



Вставка замка для ключа с двумя прорезями

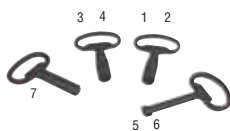


Цилиндрическая вставка замка

N7999



N8299



Вставки для замков

- Вставки для замков с трехточ. системой фиксации

Рис.	Название	Типовое обозначение	Артикул	Упаковка (шт.)
	Полуцилиндр. вставка замка с ключом (включая 2 ключа, запирающие большее количество дверей – одинаковые ключи)	NWS-HZ/2SL/GS	255195	1
	Полуцилиндр. вставка замка с ключом (включая 3 ключа, запирающие отдельные двери – разные ключи)	NWS-HZ/3SL	255196	1
	Вставка замка с внутренним четырехгранником 6x6 мм	BPZ-LOCK/SH6	116673	1
	Ключ для замка с внутренним четырехгранником 6x6 мм	BPZ-KEY/SH6	116674	1
	Вставка замка с D-профилем	BPZ-LOCK/DH	116675	1
	Ключ для замка с D-профилем	BPZ-KEY/DH	116676	1
5	Вставка для замка с двойными прорезями 3 мм	NWS-SHE/DLB/DN3	255309	1
5	Ключ для замка с двойными прорезями 3 мм	NWS-SL/DLB/3	255317	1
6	Вставка для замка с двойными прорезями 5 мм	NWS-SHE/DLB/DN5	255310	1
6	Ключ для замка с двойными прорезями 5 мм	NWS-SL/DLB/5	255318	1
1	Вставка замка с внешним четырехгранником 7 мм	NWS-SHE/4K/7	255306	1
1	Ключ для замка с внешним четырехгранником 7 мм	NWS-SL/4K/7	255314	1
2	Вставка замка с внешним четырехгранником 8 мм	NWS-SHE/4K/8	255307	1
2	Ключ для замка с внешним четырехгранником 8 мм	NWS-SL/4K/8	255315	1
3	Вставка замка с внешним трехгранником 7 мм	NWS-SHE/3K/7	255304	1
3	Ключ для замка с внешним трехгранником 7 мм	NWS-SL/3K/7	255312	1
4	Вставки для замка с внешним трехгранником 8 мм	NWS-SHE/3K/8	255305	1
4	Ключ для замка с внешним трехгранником 8 мм	NWS-SL/3K/8	255313	1
7	Вставки для замка Daimler-Benz	NWS-SHE/DB	255308	1
7	Ключ для замка Daimler-Benz	NWS-SL/DB	255316	1
8	Вставка для замка с прорезью под отвертку	NWS-SHE/SZ	255311	1

Адаптер ВР задний XVTL-BP-F

- Позволяет осуществить задний монтаж компонентов ВР (Profi+)
- Можно монтировать в шкафы XVTL с глубиной по крайней мере 400 мм (в комбинации с держателями шин XVTL-BSB для заднего присоединения, начиная с глубины 500 мм)
- Можно использовать для монтажа автоматических выключателей в комбинации с монтаж. комплектом ВРZ-NZM...-MV, -MH, -RH
- Нельзя комбинировать с горизонтальными профилями XVTL-HP
- Нельзя комбинировать с монтажной платой для монтажа IZM автоматического выключателя
- Нельзя комбинировать с держателями шин для верхнего присоединения XBST
- Можно комбинировать с адаптером XVTL-BP-W для монтажа боковых стенок монтажной рамы ВРZ-MSW

v06906



Для ширины / для высоты [мм]	Типовое обозначение	Артикул	Упаковка (шт.)
425 / 1600	XVTL-BP-F-4/16	115172	1
425 / 2000	XVTL-BP-F-4/20	115173	1
600 / 1400	XVTL-BP-F-6/14	115177	1
600 / 1600	XVTL-BP-F-6/16	115178	1
600 / 1800	XVTL-BP-F-6/18	115179	1
600 / 2000	XVTL-BP-F-6/20	115180	1
800 / 1600	XVTL-BP-F-8/16	115184	1
800 / 1800	XVTL-BP-F-8/18	115185	1
800 / 2000	XVTL-BP-F-8/20	115186	1
1000 / 1600	XVTL-BP-F-10/16	115190	1
1000 / 1800	XVTL-BP-F-10/18	115191	1
1000 / 2000	XVTL-BP-F-10/20	115192	1
1200 / 1600	XVTL-BP-F-12/16	115196	1
1200 / 1800	XVTL-BP-F-12/18	115197	1
1200 / 2000	XVTL-BP-F-12/20	115198	1

Адаптер ВР передний XVTL-BP-W

- Позволяет использовать боковые стенки монтажной рамы ВРZ-MSW системы ВР (Profi+)
- Позволяет монтаж уголка ВРZ-FPS для крепления лицевых панелей ВРZ-FP
- Позволяет монтаж компонентов системы ВР (Profi+)
- Можно комбинировать с задним адаптером XVTL-BP-F
- Универсальное исполнение, можно использовать раму ВРZ-MSW с высотой меньше высоты шкафа XVTL. Позволяет комбинировать распределительную и инсталляционную секцию в одном распределительном щите
- Нельзя комбинировать с горизонтальными профилями XVTL-HP/MIB и монтажной платой для автоматических выключателей IZM
- Нельзя комбинировать с держателями шин для верхнего присоединения XBST
- При одновременном использовании боковых стенок монтажной рамы ВРZ-MSW и держателей шин для заднего присоединения XVTL-BSB глубина шкафа должна быть минимально 400 мм

v07006



Для ширины / для высоты [мм]	Типовое обозначение	Артикул	Упаковка (шт.)
425 / 1600	XVTL-BP-W-4/16	115202	1
425 / 2000	XVTL-BP-W-4/20	115203	1
600 / 1400	XVTL-BP-W-6/14	115207	1
600 / 1600	XVTL-BP-W-6/16	115208	1
600 / 1800	XVTL-BP-W-6/18	115209	1
600 / 2000	XVTL-BP-W-6/20	115210	1
800 / 1600	XVTL-BP-W-8/16	115214	1
800 / 1800	XVTL-BP-W-8/18	115215	1
800 / 2000	XVTL-BP-W-8/20	115216	1
1000 / 1600	XVTL-BP-W-10/16	115220	1
1000 / 1800	XVTL-BP-W-10/18	115221	1
1000 / 2000	XVTL-BP-W-10/20	115222	1
1200 / 1600	XVTL-BP-W-12/16	115226	1
1200 / 1800	XVTL-BP-W-12/18	115227	1
1200 / 2000	XVTL-BP-W-12/20	115228	1

Распределительные щиты XVTL

wa_v01707



wa_v110303



N03706



kyt



v106006



Рым-болты ХАТ

- Комплект состоит из 4 шт.

Название	Типовое обозначение	Артикул	Упаковка (шт.)
М10	ХАТ	283855	1 комплект

Квадратные гайки М8 для монтажа компонентов на каркас XVTL-CAGENUTS-M8

Тип резьбы	Типовое обозначение	Артикул	Упаковка (шт.)
М8	XVTL-CAGENUTS-M8	115250	10

Комплект для заземления двери

Длина	Типовое обозначение	Артикул	Упаковка (шт.)
300 мм	BFZ-DES	101665	1

Комплект резервных винтов

- Комплект содержит 2 шт. винтов М5 для профилей на двери, 4 шт. М6 для внутреннего оборудования, 2 шт. самозаземляющихся М6 и 2 шт. квадратных гаек М6

Типовое обозначение	Артикул	Упаковка (шт.)
XVTL-SCREW-SET	116894	1 комплект

Карман для документации ХАВ4

- Самоклеящаяся, простой монтаж
- Для документации формата А4 с большим количеством страниц

Типовое обозначение	Артикул	Упаковка (шт.)
ХАВ4	283482	1

Карман для документации XVTL-SPT6

- Металлический
- Монтаж при помощи винтов М5 на профили усиления двери

Типовое обозначение	Артикул	Упаковка (шт.)
XVTL-SPT6	115247	1

Прочие аксессуары

Прочие аксессуары (лицевые панели BPZ-FP, боковые стенки монтажной рамы BPZ-MSW, приборные рейки BPZ-DINR, монтажные панели BPZ-MPL, монтажные комплекты BPZ-NZM, BPZ-BR/SASY и т. д.) совместимы с системой BP (Profi+). Лицевые панели монтируются на BPZ-MSW или BPZ-FPS при одновременном использовании XVTL-BP-W.

Монтажные панели и комплекты можно монтировать либо прямо на каркас XVTL, либо на адаптер XVTL-BP-F (альтернативно в комбинации с BPZ-MSW). Исключением являются аксессуары ширины 400 мм. Их можно использовать только в комбинации с адаптерами XVTL-BP. Для прямого монтажа на каркас XVTL, на вертикальные профили XVTL-VP или на XVTL-BRA/IC250 необходимо использовать ширину 425 мм.

Шинная система SASY 60i

- Шаг шин 60 мм (межосевое расстояние)
- Номинальный ток 630, 1250 и 1600 А
- Присоединительные адаптеры для NZM1 - 3
- Присоединительные адаптеры для гаммы оборудования xStart

VT20106



VT20406



VT20706







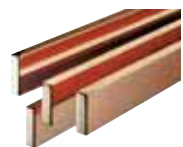


VT20806



Шинная система SASY 60i







Система до 630 А для плоских шин

	Количество полюсов	Макс. номинальный рабочий ток, I _n (А)	Специальные характеристики	Применение	Типовое обозначение, код для заказа	Примечание	Кол-во в упаковке
	3	630	Со сменной пластиной для приспособления к соответствующему размеру шины	12 x 5/10 15 x 5/10 20 x 5/10 25 x 5/10 30 x 5/10	BBS-3/FL 107066	С предварительно просверленными отверстиями для винтов	10 шт.
	—	—	—	Для закрытия торцов шин у BBS-3/FL	ES-BBS-3/FL 107068		10 шт.
	2	630	Со сменной пластиной для приспособления к соответствующему размеру шины	12 x 5/10 15 x 5/10 20 x 5/10 25 x 5/10 30 x 5/10	BBS-2/FL 107069	Можно монтировать отдельно	10 шт.
	1	630	Со сменной пластиной для приспособления к соответствующему размеру шины	12 x 5/10 15 x 5/10 20 x 5/10 25 x 5/10 30 x 5/10	BBS-1/FL 107161	Можно монтировать отдельно	10 шт.
	—	—	—	12 x 5 15 x 5 20 x 5 25 x 5 30 x 5	BBS-FL5 107173	длина 1000 мм	10 шт.
	—	—	—	12 x 10 15 x 10 20 x 10 25 x 10 30 x 10	BBS-FL10 107174	длина 1000 мм	10 шт.
	—	315 500 630 315 500	—	Для держателей BBS-3/FL, BBS-2/FL и BBS-1/FL	CU 20X5 044092 CU 20X10 041719 CU 30X10 051211 CU 20X5-2250 007466 CU 20X10-2250 009839	длина 1500 мм длина 1500 мм длина 1500 мм длина 2250 мм длина 2250 мм	10 шт. 10 шт. 5 шт. 5 шт. 5 шт.

Технические данные на стр. 262

Шинная система SASY 60i






Система до 1250, 1600 А для профильных шин

	Количество полюсов	Макс. номинальный рабочий ток, I _n (А)	Специальные характеристики	Применение	Типовое обозначение, код для заказа	Примечание	Кол-во в упаковке
	3	1600	Подходит в качестве центрального и бокового держателя	Двойной Т-образный профиль	BBS-3/PR 107162	С предварительно просверленными отверстиями для винтов	3 шт.
	1	1600	Подходит для установки шины РЕ или N для винтов	Двойной Т-образный профиль	BBS-1/PR 107165	С предварительно просверленными отверстиями	10 шт.
	–	–	–	Для держателя BBS-3/PR	ES-BBS-3/PR 107164	–	4 шт.
	–	1250 ¹⁾	Луженая Сечение 500 мм ²	Для держателей BBS-3/PR и BBS-1/PR	CU-BAR-500/T 107166	Длина 2400 мм	1 шт.
	–	1600 ¹⁾	Луженая Сечение 720 мм ²	Для держателей BBS-3/PR и BBS-1/PR	CU-BAR-720/T 107167	Длина 2400 мм	1 шт.
	–	–	–	Для двойного Т-образного профиля	BBS-CU-BAR/PR 107175	Длина 1000 мм	5 шт.

¹⁾ При температуре шины 70°C и температуре окружающей среды 20°C, другие значения смотрите, пожалуйста, на графиках токовой нагрузки на стр. 263





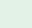



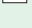
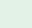




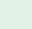


Шинная система SASY 60i








Кожухи шин для систем 630, 1250 и 1600 А

	Использование	Типовое обозначение Код для заказа	Примечание	Кол-во в упаковке
	Кожух резервного места - модульный Для закрытия лицевой части шинной системы	BBC-RCOV1 107178	Длина 1100 мм Только для использования с держателями BBC-MRCOV1	2 шт.
	Держатель кожуха резервного места Подходит для любой толщины шин	BBC-MRCOV1 107179	Только для использования с кожухом резервной секции BBC-RCOV1	10 шт.
	Кожух шин - модульный			
	Профиль кожуха - передний Для 3-х полюсных систем	BBC-CS2-F 107180	Длина 1100 мм	1 шт.
	Профиль кожуха - верхний/нижний 12x5/10 20x5/10 25x5/10 30x5/10	BBC-CS2-T/B 107181	Длина 1100 мм	2 шт.
	Комплект держателя для профиля кожуха Для 3-х полюсных систем	BBC-MCS2 107182	1 комплект содержит правый и левый держатель	1 шт.
	Профильная отделяющая перегородка Для 3-х полюсных систем (держатель BBS-3/PR)	BBC-CS48/PR 107176	Высота 48 мм Длина 2400 мм Монтируется на (профильный) держатель шин	1 шт.
	Для 3-х полюсных систем (держатель BBS-3/PR)	BBC-CS76/PR 107177	Высота 76 мм Длина 2400 мм Монтируется на (профильный) держатель шин	1 шт.

Шинная система SASY 60i

Адаптеры подвода питания для систем 630, 1250 и 1600 А







Кол-во полюсов	Макс. номинальный рабочий ток I _e (A)	Тип провода ¹⁾	Использование	Типовое обозначение Код для заказа	Примечания	Кол-во в упаковке	
Адаптер подвода питания							
 VT19606	3	300	6 - 50 мм ²     6x9x0.8	12x5/10 15x5/10 20x5/10 25x5/10 30x5/10 Двойной Т-образный профиль	ВВА-ТР3/50 107183	Ширина 54 мм Клеммы могут быть сняты для присоединения неразрывных проводников. Возможен сквозной проход проводника через клемму.	1 шт.
 VT19606	3	440	35 - 120 мм ²     10x16x0.8	12x5/10 15x5/10 20x5/10 25x5/10 30x5/10 Двойной Т-образный профиль	ВВА-ТР3/120 107184	Ширина 81 мм Клеммы могут быть сняты для присоединения неразрывных проводников. Возможен сквозной проход проводника через клемму.	1 шт.
Адаптер подвода питания с кожухом							
 VT12206	3 x 1	560	120 - 300 мм ²    	20x5/10 25x5/10 30x5/10 Двойной Т-образный профиль	ВВА-ТР3/300 107185	Ширина 180 - 240 мм Расстояние между полюсами регулируется. Для установки прямо на верхнюю часть клеммы. Набор включает в себя 3 полюса, крышку необходимой ширины. Возможен сквозной проход проводника через клемму.	1 шт.
 VT12206	3 x 1	800	Макс. до  10x32x1	20x5/10 25x5/10 30x5/10 Двойной Т-образный профиль	ВВА-ТР3/CU-BAND 107186	Ширина 180 - 240 мм Расстояние между полюсами регулируется. Для установки прямо на верхнюю часть клеммы. Набор включает в себя 3 полюса, крышку необходимой ширины. Возможен сквозной проход проводника через клемму.	1 шт.

- ¹⁾  Провод круглого сечения, одножильный
 Провод круглого сечения, сплетенный из мелких проводов с правильно обжатым наконечником
 Провод круглого сечения, многожильный
 Секторный провод, одножильный
 Секторный провод, многожильный
 Гибкая медная шина (Cu-band)
 Медная шина (Cu-Bar)

Технические данные на стр. 267

Шинная система SASY 60i





Клеммы для систем 630, 1250 и 1600 А

	Макс. номинальный рабочий ток I _e (A)	Тип провода ¹⁾	Специальные характеристики	Использование	Типовое обозначение Код для заказа	Примечания	Кол-во в упаковке
Клеммы с захватами							
	500	95 - 185 мм ² , ⊗ с прямым окончанием, ⊙ ◇	Присоединение к шинам без просверливания	20x5/10 25x5/10 30x5/10 Двойной Т-образный профиль	AKS185 107195	Контакт провода и шины через площадку кабеля	6 шт.
	600	150 - 300 мм ² , ⊗ с прямым окончанием, ⊙ ◇	Присоединение к шинам без просверливания	20x5/10 25x5/10 30x5/10 Двойной Т-образный профиль	AKS300 107196	Контакт провода и шины через площадку кабеля	3 шт.
	800	⊞ от 3x20x1 до 2x(10x32x1)	Присоединение к шинам без просверливания	20x5/10 25x5/10 30x5/10 Двойной Т-образный профиль	AKS-CU-BAND 107197	Контакт провода и шины через площадку кабеля	3 шт.
	1600	⊞ до 2x(10x500x1) ■ до 2x(50x10)	Присоединение к шинам без просверливания	20x5/10 25x5/10 30x5/10 Двойной Т-образный профиль	AKS1000 107208	Контакт провода и шины через площадку кабеля	3 шт.
Профильные клеммы							
	1600	800 мм ² , область клеммы 41 x 20-42 ■ ⊞	Присоединение к шинам без просверливания	Двойной Т-образный профиль	AKS800 107198	В случае параллельного соединения гибких медных шин поместите между ними дистанционные распорки	3 шт.
	1600	1000 мм ² , область клеммы 51 x 20-42 ■ ⊞	Присоединение к шинам без просверливания	Двойной Т-образный профиль	AKP1000 107199	В случае параллельного соединения гибких медных шин поместите между ними дистанционные распорки	3 шт.
¹⁾ <ul style="list-style-type: none"> ○ Провод круглого сечения, одножильный ⊗ Провод круглого сечения, сплетенный из мелких проводов с правильно обжатым наконечником ⊙ Провод круглого сечения, многожильный ◇ Секторный провод, одножильный ◇ Секторный провод, многожильный ⊞ Гибкая медная шина (Cu-band) ■ Медная шина (Cu-Bar) 							

Технические данные на стр. 266

Шинная система SASY 60i





Клеммы для систем 630, 1250 и 1600 А

	Макс. номинальный рабочий ток I_n (А)	Тип провода ¹⁾	Специальные характеристики	Использование	Типовое обозначение Код для заказа	Кол-во в упаковке
Универсальные зажимы для проводов на шину толщиной 5 мм						
	180	1.5 - 16мм ² , ⊗ с прямым окончанием, ○ ⊙ ▨ 8x6x0.5	Со встроенной фиксирующей пружиной, невыпадающий винт зажима	Все плоские шины толщиной 5 мм	AKU16/5 107187	100 шт.
	270	4 - 35мм ² , ⊗ с прямым окончанием, ○ ⊙ ▨ 3x9x0.8 или 6x9x0.8	Со встроенной фиксирующей пружиной, невыпадающий винт зажима	Все плоские шины толщиной 5 мм	AKU35/5 107188	50 шт.
	400	16 - 70мм ² , ⊗ с прямым окончанием, ⊙ ▨ 2x(3x9x0.8) или 6x9x0.8	Со встроенной фиксирующей пружиной, невыпадающий винт зажима	Все плоские шины толщиной 5 мм	AKU70/5 107189	25 шт.
	440	16 - 120мм ² , ⊗ с прямым окончанием, ⊙ ▨ 4x16x0.8 или 6x16x0.8 или 10x16x0.8	Со встроенной фиксирующей пружиной, невыпадающий винт зажима	Все плоские шины толщиной 5 мм	AKU120/5 107190	25 шт.

- ¹⁾ ○ Провод круглого сечения, одножильный
 ⊗ Провод круглого сечения, сплетенный из мелких проводов с правильно обжатым наконечником
 ⊙ Провод круглого сечения, многожильный
 ◊ Секторный провод, одножильный
 ◊ Секторный провод, многожильный
 ▨ Гибкая медная шина (Cu-band)
 ■ Медная шина (Cu-Bar)

Шинная система SASY 60i

Клеммы для систем 630, 1250 и 1600 А






	Макс. номинальный рабочий ток I _e (А)	Тип провода ¹⁾	Специальные характеристики	Использование	Типовое обозначение Код для заказа	Кол-во в упаковке
Универсальные зажимы для проводов на шину толщиной 10 мм						
	180	1.5 - 16мм ² , ⊗ с прямым окончанием, ○ ⊙ ≡ 8x6x0.5	Со встроенной фиксирующей пружиной, невыпадающий винт зажима	Все плоские шины толщиной 10 мм	AKU16/10 107191	100 шт.
	270	4 - 35мм ² , ⊗ с прямым окончанием, ○ ⊙ ≡ 3x9x0.8 или 6x9x0.8	Со встроенной фиксирующей пружиной, невыпадающий винт зажима	Все плоские шины толщиной 10 мм	AKU35/10 107192	50 шт.
	400	16 - 70мм ² , ⊗ с прямым окончанием, ⊙ ≡ 2x(3x9x0.8) или 6x9x0.8	Со встроенной фиксирующей пружиной, невыпадающий винт зажима	Все плоские шины толщиной 10 мм, Двойной Т-образный профиль	AKU70/10 107193	25 шт.
	440	16 - 120мм ² , ⊗ с прямым окончанием, ⊙ ≡ 4x16x0.8 или 6x16x0.8 или 10x16x0.8	Со встроенной фиксирующей пружиной, невыпадающий винт зажима	Все плоские шины толщиной 10 мм, Двойной Т-образный профиль	AKU120/10 107194	25 шт.

- ¹⁾ ○ Провод круглого сечения, одножильный
 ⊗ Провод круглого сечения, сплетенный из мелких проводов с правильно обжатым наконечником
 ⊙ Провод круглого сечения, многожильный
 ◊ Секторный провод, одножильный
 ◊ Секторный провод, многожильный
 ≡ Гибкая медная шина (Cu-band)
 ■ Медная шина (Cu-Bar)

Технические данные на стр. 266

Шинная система SASY 60i






Продольное соединение шин для систем 630, 1250 и 1600 А

	Макс. номинальный рабочий ток I _n (А)	Длина (мм)	Специальные характеристики	Использование	Типовое обозначение Код для заказа	Примечания	Кол-во в упаковке
Зажимы для соединения шин							
 VT18506	630	150	Для одинаковых типов плоских шин	12 x 5/10 15 x 5/10 20 x 5/10	BBT-CU12-20X5/10-150 107200	Межосевое расстояние между шинами макс. до 110 мм	3 шт.
 VT17506	630	95	Для одинаковых типов плоских шин	20 x 5/10 25 x 5/10 30 x 5/10	BBT-CU20-30X5/10-95 107201	Межосевое расстояние между шинами 50 - 60 мм Макс. допустимое отклонение шин равно 5 мм	3 шт.
 VT17406	630	150	Для одинаковых типов плоских шин	20 x 5/10 25 x 5/10 30 x 5/10	BBT-CU20-30X5/10-150 107202	Межосевое расстояние между шинами 100 - 110 мм Макс. допустимое отклонение шин равно 5 мм	3 шт.
 VT17306	1600	50	Для отличающихся и одинаковых типов профильных шин	Двойной Т-образный профиль	BBT-CU-BAR500/720-50 107203	Межосевое расстояние между шинами 9 - 20 мм Макс. допустимое отклонение шин равно 2 мм	6 шт.
 VT17206	1600	150	Для отличающихся и одинаковых типов профильных шин	Двойной Т-образный профиль	BBT-CU-BAR500/720-150 107204	Межосевое расстояние между шинами 100 - 110 мм Макс. допустимое отклонение шин равно 5 мм	3 шт.

Шинная система SASY 60i

Присоединительные адаптеры для NZM, 3-х полюсные ¹⁾

для медных шин 12 - 30 x 5/10, профильных шин Т-образного профиля

	Макс. номинальный рабочий ток I _e (A)	Номинальное рабочее напряжение U _e (V)	Ширина адаптера (мм)	Длина адаптера (мм)	Специальные характеристики	Использование	Типовое обозначение Код для заказа	Примечания	Кол-во в упаковке
Присоединительный адаптер для NZM									
 <p>VT16206</p>	160	690	90	200	Для присоединения к системам шин вверху при помощи фиксированных присоединительных реек, которые являются составной частью поставки ²⁾	NZM1 PN1 N1	NZM1-XAD160 104554	Для выключателей со стандартными присоединительными клеммами приборов данного типа размера. Для крепления на шину при помощи комбинированного основания.	1 шт.
 <p>VT17706</p>	250	690	106	190	Для присоединения к системам шин вверху/внизу при помощи заднего присоединения.	NZM2 PN2 N2	NZM2-XAD250 104555	Используйте только в комбинации с принадлежностями типа (+)NZM2-XKR4. Привинчивание на шину только при помощи клеммы с захватами.	1 шт.
 <p>VT17606</p>	630	690	140	300	Для присоединения к системам шин вверху при помощи заднего присоединения.	NZM3 PN3 N3	NZM3-XAD630 107206	Используйте только в комбинации с принадлежностями типа (+)NZM3-XKR13. Привинчивание на шину только при помощи клеммы с захватами.	1 шт.
Кожух области зажимов NZM									
 <p>VT18806</p>	250	690	–	–	Для закрытия присоединения к системе вверху/внизу	NZM2 PN2 N2	NZM2-XKR4 281666	Для сборок приборов NZM2 используйте с принадлежностями типа +NZM2-XKR40 или типа +NZM2-XKR4U	1 шт.
 <p>VT18706</p>	550	690	–	–	Для закрытия присоединения к системе вверху	NZM3 PN3 N3	NZM3-XKR13 281668	Для сборок приборов NZM3 используйте с принадлежностями типа NZM3-XKR130	1 шт.

¹⁾ Монтаж происходит на шины без напряжения.

²⁾ Благодаря комбинированному основанию можно приспособить 5 и 10 мм шинам, сечение провода 6 x 9 x 0,8.

Шинная система SASY 60i






Шинная система xStart, 3-х полюсная ¹⁾

Макс. номинальный рабочий ток I _e (A)	Номинальное рабочее напряжение U _e (V)	Сечение провода (мм ²)	Ширина адаптера (мм)	Длина адаптера (мм)	Опорные рейки	Использование	Типовое обозначение Код для заказа	Примечания	Кол-во в упаковке
Присоединительный адаптер xStart									
25	690	4 мм ²	45	200	1	PKZM0+ Контактор DIL M 7 Контактор DIL M 9 Контактор DIL M 12 Контактор DIL M 15 MSC-D-0.25-M7... до MSC-D-16-M15...	BBA0-25 101451	Комплект прямого пуска PKZM0-XDM12	4 шт.
Также доступны предварительно собранные комбинации MSC-D... (см. раздел 09 в HPL0211-2007/2008)									
25	690	11-4 мм ²	90	200	1	PKZM0+ 2x Контактор DIL M 7-01 2x Контактор DIL M 9-01 2x Контактор DIL M 12-01 От MSC-R-0.25-M7... до MSC-R-12-M12...	BBA0R-25 101453	Комплект прямого пуска PKZM0-XRM12	2 шт.
Также доступны предварительно собранные комбинации MSC-R... (см. раздел 09 в HPL0211-2007/2008)									
32	690	6 мм ²	45	200	2	PKZM0+ Контактор DIL M 17 Контактор DIL M 25 Контактор DIL M 32 От MSC-D-16-M17... до MSC-D-32-M32...	BBA0-32 101452	Комплект с блоком эл. контактов PKZM0-XM32 DE	4 шт.
Также доступны предварительно собранные комбинации MSC-D... (см. раздел 09 в HPL0211-2007/2008)									
32	690	6 мм ²	90	200	3	PKZM0+ 2 Контактора DIL M 17-01 2 Контактора DIL M 25-01 2 Контактора DIL M 32-01 От MSC-R-16-M17... до MSC-R-32-M32...	BBA0R-32 101454	Комплект с блоком эл. контактов PKZM0-XM32 DE Блок эл. контактов DILM32-XRL	2 шт.
Также доступны предварительно собранные комбинации MSC-R... (см. раздел 09 в HPL0211-2007/2008)									
63	690	10 мм ²	72	260	2	PKZ2+ Контактор DIL M 7 Контактор DIL M 9 Контактор DIL M 12 Контактор DIL M 17 Контактор DIL M 25 Контактор DIL M 32 Контактор DIL M 40	BBA2L-63 101480	Электрический разъем для PKZ2 + DILM7...12: MVS-LB0-00M-G PKZ2+DILM17...32: MVS-LB0-0M-G	2 шт.
63	690	–	72	200	1	PKZ2	BBA2-63 101458		4 шт.
63	690	–	55	260	2	PKZM4+ Контактор DIL M 17 Контактор DIL M 25 Контактор DIL M 32 Контактор DIL M 40 Контактор DIL M 50 Контактор DIL M 60	BBA4L-63 101459	Электрический разъем для PKZM4+DILM17...32: MVS-LB0-0M-G PKZM4+DILM40...65: PKZM4-XM65 DE	4 шт.
63	690	10 мм ²	55	200	1	PKZM4	BBA4-63 101457		4 шт.
Боковой модуль									
–	–	–	9	200	–		BBA-XSM 101484	Может быть установлен с обеих сторон адаптера BBA для дополнительного увеличения ширины модуля	10 шт.

¹⁾ Может использоваться со всеми системами шин с шагом 60 мм. Благодаря комбинированному основанию можно приспособить как для 5 и 10 мм шин, так и для профильных шин. Для монтажа на шины без напряжения.

Шинная система SASY 60i





Присоединительный адаптер xStart, 3-х полюсный ¹⁾

	Макс. номинальный рабочий ток Ie (A)	Номинальное рабочее напряжение Ue (V)	Сечение провода (мм ²)	Ширина адаптера (мм)	Длина адаптера (мм)	Опорные рейки	Использование	Типовое обозначение Код для заказа	Примечания	Кол-во в упаковке
Присоединительный адаптер xStart, для пружинных клемм										
	16	690	2,5 мм ²	45	200	2	PKZMO...C+ Контактор DIL M 7 Контактор DIL M 9 Контактор DIL M 12 Контактор DIL M 15	BBA0C-16 101455	Для PKZMOC... с пружинными клеммами	4 шт.
	16	690	2,5 мм ²	90	200	3	PKZMO...C+ 2x Контактор DIL M 7-01 2x Контактор DIL M 9-01 2x Контактор DIL M 12-01	BBA0RC-16 101456	Для PKZMOC... с пружинными клеммами	2 шт.
Присоединительный адаптер xStart, универсальный тип										
	25	690	4 мм ²	45	200	2	Монтажная рейка, настраиваемая по сетке 1.25 мм	BBA0-25/2TS 101481		4 шт.
	-	-	-	45	200	2	Монтажная рейка, настраиваемая по сетке 1.25 мм	BBA0/2TS-L 101482	Без принадлежностей для электрического присоединения к ВВА... для настройки, например, реверсивных пускателей	4 шт.
	-	-	-	54	260	2	Монтажная рейка, настраиваемая по сетке 1.25 мм	BBA4/2TS-L 101483	Без принадлежностей для электрического присоединения к ВВА... для настройки, например, реверсивных пускателей	4 шт.

¹⁾ Может использоваться со всеми шинами с шагом 60 мм. Благодаря комбинированному основанию можно приспособить как для 5 и 10 мм шин, так и для профильных шин.
Для монтажа на шины без напряжения.

Шинная система SASY 60i






Оборудование для плавких вставок ножевого типа, 3-х полюсное

	Макс. номинальный рабочий ток I _n (A)	Макс. плавкая вставка 500V (A)	Макс. плавкая вставка 690V (A)	Размер вставки	Использование	Типовое обозначение Код для заказа	Примечания	Кол-во в упаковке
	Держатель-разъединитель плавких вставок							
	100	100	–	NH000	20 x 5/10 30 x 5/10	LTS-100/CO0/3-R 284690	Ширина 63 мм. Присоединение внизу	1 шт.
	160	160	100	NH00	20 x 5/10 25 x 5/10 30 x 5/10 Двойной Т-образный профиль	GST00-160-40-60-AOU 224550	Присоединение сверху или снизу. Без кожухов для защиты от ударов.	1 шт.
	Информация по заказу кожухов для защиты от удара током - см. следующую страницу.							
	250	250	200	NH1	20 x 5/10 25 x 5/10 30 x 5/10 Двойной Т-образный профиль	GST1-AO 107250	Присоединение сверху. Включая кожухи для защиты от удара током сверху и снизу.	1 шт.
	250	250	200	NH1	20 x 5/10 25 x 5/10 30 x 5/10 Двойной Т-образный профиль	GST1-AU 107251	Присоединение снизу. Включая кожухи для защиты от удара током сверху и снизу.	1 шт.
	400	400	315	NH2	20 x 5/10 25 x 5/10 30 x 5/10 Двойной Т-образный профиль	GST2-AO 107252	Присоединение сверху. Включая кожухи для защиты от удара током сверху и снизу.	1 шт.
	400	400	315	NH2	20 x 5/10 25 x 5/10 30 x 5/10 Двойной Т-образный профиль	GST2-AU 107253	Присоединение снизу. Включая кожухи для защиты от удара током сверху и снизу.	1 шт.

Технические данные на стр. 264

Шинная система SASY 60i

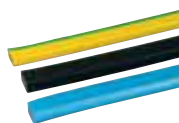
Оборудование для плавких вставок ножевого типа, 3-х полюсное

	Макс. номинальный рабочий ток I _n (A)	Макс. плавкая вставка		Размер вставки	Использование	Типовое обозначение Код для заказа	Примечания	Кол-во в упаковке
		500V (A)	690V (A)					
	Держатель-разъединитель плавких вставок							
	630	630	500	NH3	20 x 5/10 25 x 5/10 30 x 5/10 Двойной Т-образный профиль	GST3-AO 107254	Присоединение вверху. Включая кожухи для защиты от удара током вверху и внизу.	1 шт.
	630	630	500	NH3	20 x 5/10 25 x 5/10 30 x 5/10 Двойной Т-образный профиль	GST3-AU 107255	Присоединение внизу. Включая кожухи для защиты от удара током вверху и внизу.	1 шт.
	Комплект кожухов по защите от удара током GST00							
–	–	–	–	–	GST00...	BS-SET-GST00 107955	1 комплект содержит верхний и нижний кожух для защиты от удара током	1 шт.
	Комплект призматических зажимов							
	–	–	–	–	GST1...	PSK1 038734	Один комплект содержит 3 призматических зажима	1 шт.
	–	–	–	–	GST2...	PSK2 043480	Один комплект содержит 3 призматических зажима	1 шт.
–	–	–	–	GST3...	PSK3 048226	Один комплект содержит 3 призматических зажима	1 шт.	
	Комплект двойных призматических зажимов							
	–	–	–	–	GST1...	PSK12 041107	Один комплект содержит 3 двойных призматических зажима	1 шт.
	–	–	–	–	GST2...	PSK22 045853	Один комплект содержит 3 двойных призматических зажима	1 шт.
–	–	–	–	GST3...	PSK32 050599	Один комплект содержит 3 двойных призматических зажима	1 шт.	
	Фиксирующие зажимы							
	–	–	–	–	GST1...	SK1-GS 107960		3 шт.
	–	–	–	–	GST2...	SK2-GS 107961		3 шт.
–	–	–	–	GST3...	SK3-GS 107962		3 шт.	

Шинная система SASY 60i

Макс. номинальный рабочий ток I _e (А)	Размеры (количество слоев x ширина x толщина слоя) (мм)	Сечение провода (мм ²)	Типовое обозначение Код для заказа	Примечания	Кол-во в упаковке
Медные гибкие шины (Cu band), изолированные					
<ul style="list-style-type: none"> • Проводник E-Cu, луженый • Номинальное напряжение 690 В AC • Стойкость на пробой изоляции 20 кВ/мм • Изоляционный материал термостойкий до +105 °C • Самозатухающий изоляционный материал • Длина 2000 мм 					
100	3 x 9 x 0.8	21.6	CU-BAND3X9X0,8-BK 081167	черный	20 шт.
	3 x 9 x 0.8	21.6	CU-BAND3X9X0,8-BU 080960	синий	20 шт.
	3 x 9 x 0.8	21.6	CU-BAND3X9X0,8-GNYE 081006	желто-зеленый	20 шт.
160	6 x 9 x 0.8	43.2	CU-BAND6X9X0,8-BK 081414	черный	10 шт.
	6 x 9 x 0.8	43.2	CU-BAND6X9X0,8-BU 081344	синий	10 шт.
	6 x 9 x 0.8	43.2	CU-BAND6X9X0,8-GNYE 081367	желто-зеленый	10 шт.
200	9 x 9 x 0.8	64.8	CU-BAND9X9X0,8-BK 081515	черный	10 шт.
	9 x 9 x 0.8	64.8	CU-BAND9X9X0,8-BU 081436	синий	10 шт.
	9 x 9 x 0.8	64.8	CU-BAND9X9X0,8-GNYE 081485	желто-зеленый	10 шт.
250	6 x 16 x 0.8	74.4	CU-BAND6X16X0,8-BK 081310	черный	10 шт.
	6 x 16 x 0.8	74.4	CU-BAND6X16X0,8-BU 081222	синий	10 шт.
	6 x 16 x 0.8	74.4	CU-BAND6X16X0,8-GNYE 081275	желто-зеленый	10 шт.
400	10 x 16 x 0.8	124	CU-BAND10X16X0,8-BK 080739	черный	5 шт.
	10 x 16 x 0.8	124	CU-BAND10X16X0,8-BU 079736	синий	5 шт.
	10 x 16 x 0.8	124	CU-BAND10X16X0,8-GNYE 080698	желто-зеленый	5 шт.
	5 x 24 x 1	120	CU-BAND5X24X1-BK 119032	черный	5 шт.
630	11 x 21 x 1	231	CU-BAND11X21X1-BK 080923	черный	5 шт.
	11 x 21 x 1	231	CU-BAND11X21X1-BU 080769	синий	5 шт.
	11 x 21 x 1	231	CU-BAND11X21X1-GNYE 080836	желто-зеленый	5 шт.
	8 x 24 x 1	192	CU-BAND8X24X1-BK 119033	черный	5 шт.
	10 x 24 x 1	240	CU-BAND10X24X1-BK 119034	черный	5 шт.
	5 x 32 x 1	160	CU-BAND5X32X1-BK 119035	черный	5 шт.
800	10 x 32 x 1	320	CU-BAND10X32X1-BK 119036	черный	3 шт.
1000	10 x 40 x 1	400	CU-BAND10X40X1-BK 119037	черный	3 шт.
1250	10 x 50 x 1	500	CU-BAND10X50X1-BK 119038	черный	2 шт.
1600	10 x 80 x 1	800	CU-BAND10X80X1-BK 119039	черный	1 шт.

VT14106



Содержание

Компактные распределительные щиты встроенного исполнения BC-U	100
Компактные распределительные щиты навесного исполнения BC-O	100
Компактные распределительные щиты встроенного исполнения KLV-U	102
Компактные распределительные щиты навесного исполнения BC-A	102
Компактные распределительные щиты с повышенной степенью защиты FKV-07-FR	104
Компактные распределительные щиты с повышенной степенью защиты BC-MP65	105
Распределительные щиты большого объема BF	106
Распределительные щиты для электрических счетчиков U7 EMR	107
Распределительные щиты BP-C	109
Распределительные щиты BP(Profi+) до 630 А	122
Универсальные щиты CS с монтажной платой	199
Распределительные щиты XVTL до 2500 А	207
Шинная система SASY 60i	262
Потери мощности	279

Компактные распределительные щиты

Компактные распределительные щиты навесного и встроенного исполнения BC-0-...(-TW)-ECO / BC-U-...(-TW)-ECO

Технические данные

Электрические:

Исполнение согласно	ЕС 439-1,3
Степень защиты	IP 40
Класс защиты	II
Номинальное напряжение	400 В AC / 50 Гц
Применяется в сетях	TN, TT, IT

Механические:

Материал	ABS
Цвет	RAL 9003
Температурный диапазон	от -20 °C до +70 °C

N-PE клеммные блоки	N	PE
BC-...-1/5(-TW)-ECO	4x10 мм ²	4x10 мм ²
BC-...-1/8(-TW)-ECO	8x10 мм ²	8x10 мм ²
BC-...-1/12(-TW)-ECO	12x10 мм ²	12x10 мм ²
BC-...-1/18(-TW)-ECO	18x10 мм ²	18x10 мм ²
BC-...-2/24(-TW)-ECO	2x(12x10 мм ²)	2x(12x10 мм ²)
BC-...-2/36(-TW)-ECO	2x(18x10 мм ²)	2x(18x10 мм ²)
BC-...-3/36(-TW)-ECO	3x(12x10 мм ²)	3x(12x10 мм ²)
BC-0-3/54(-TW)-ECO	3x(18x10 мм ²)	3x(18x10 мм ²)

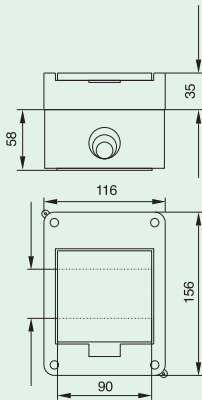
Размеры (мм)

Компактные распределительные щиты встроенного исполнения BC-U-...(-TW)-ECO

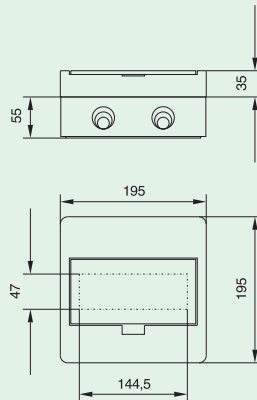


Обзор типов и кодов для заказов на стр. 3

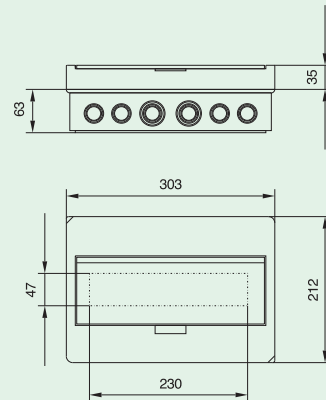
Компактные распределительные щиты BC-0-...(-TW)-ECO



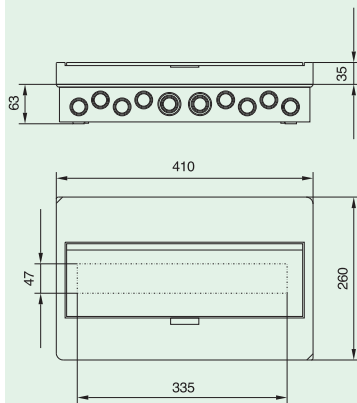
BC-0-1/5(-TW)-ECO



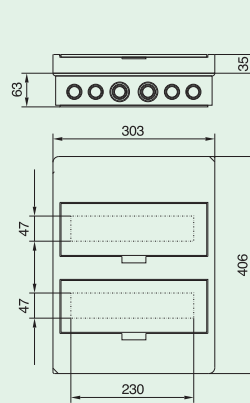
BC-0-1/8(-TW)-ECO



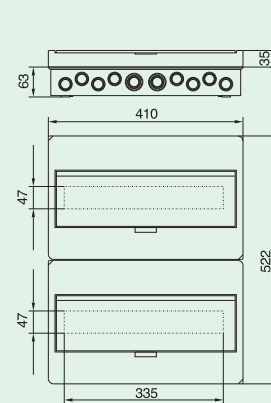
BC-0-1/12(-TW)-ECO



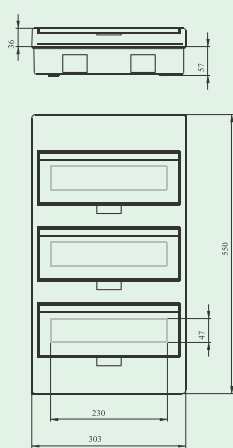
BC-0-1/18(-TW)-ECO



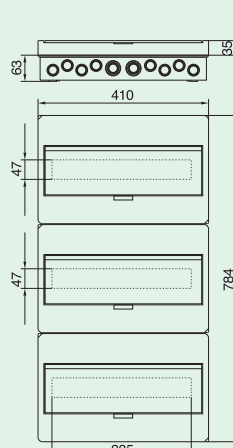
BC-0-2/24(-TW)-ECO



BC-0-2/36(-TW)-ECO



BC-0-3/36(-TW)-ECO



BC-0-3/54(-TW)-ECO

Компактные распределительные щиты

Компактные распределительные щиты для скрытой проводки серии KLV-U

- Корпус - класс защиты II: двойная изоляция, рейка для фиксации кабелей, отверстия для выламывания для привода проводов сверху и снизу, возможность монтажа в полые стены (напр., гипсовые плиты)
- Защитная панель: вынимаемые пластиковые с вырезами для 12+2 приборов в одном ряду, возможность поставить пломбы
- Рама с дверцами: F - стальной металлический лист, позволяет выравнивать неровности штукатурки максимально до 18 мм
D, DT - пластик
- Исполнение:
 - 1/14 1 приборная рейка
 - 2/28 2 приборных рейки
 - 3/42 3 приборных рейки
 - 4/56 4 приборных рейки



- Преимущества: Зажимы N и PE являются составной частью поставки. Возможность выравнивания неровной штукатурки или при ошибочном замуровывании. Цветные элементы пластиковых дверей можно заменить без использования инструментов. Поставляются в белом цвете, прозрачные, красные, синие, желтые и зеленые.
- Поставка в исполнении F включает в себя: двери из стального листа с дверной рамой, ванну, монтажную раму с приборными рейками, сборку зажимов N и PE, монтажные зажимы, руководство по монтажу, таблички для описания.
- Поставка в исполнении D и DT включает в себя: двери из пластика с дверной рамой, комплект декоративных элементов в 6 различных цветах, ванну, монтажную раму с приборными рейками, сборки зажимов N и PE, монтажные зажимы, руководство по монтажу, таблички для описания

Технические данные

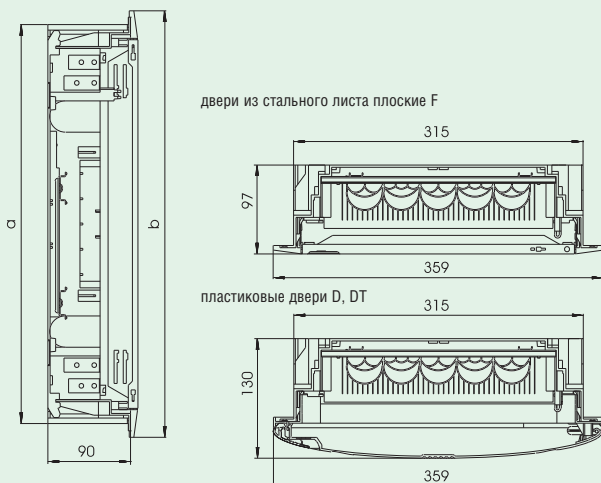
Электрические:

Соответствует требованиям	IEC/EN 60439-3, EN 50298
Степень защиты	IP 30 согласно EN 60529
Класс защиты	II
Номинальное напряжение	400 В AC / 50 Гц
Изоляционное напряжение	400 В AC
Используются для сетей	TN, TT и IT
Макс. допустимая потеря мощности всех приборов, встроенных в распределительный щит (при полной нагрузочной способности всех приборов)	
1 - рядные	19 Вт
2 - рядные	32 Вт
3 - рядные	41 Вт
4 - рядные	49 Вт

Механические:

Материал	
Корпус	
защитная панель	PS (полистирол) C1
держатель сборных шин	PP0 (полифениленоксид)
Защитный кожух	PS
Двери/дверная рама	
Исполнение ("D, DT")	PC (поликарбонат)
цвет D	белый
цвет DT	серый прозрачный
Исполнение F	стальной металлический лист (противокоррозийная защита фосфатированием и порошковой краской)
Закрывание дверей	поворотный замок
Цвет	белый RAL 9016
Расстояние между прибор. рейками	125 мм
Количество приборных реек N - PE:	N PE
1 - рядные	13 13
2 - рядные	13 17
3 - рядные	27 27
4 - рядные	27 27
Приборные рейки	35 x 7,5 мм, оцинкованный стальной лист согласно EN 50022. Нагрузка приборной рейки не должна превышать 6 кг на 1 ряд.

Размеры (мм)



Тип	TE	a	b
KLV-U-1/14	12+2	309	339
KLV-U-2/28	24+4	434	464
KLV-U-3/42	36+6	559	589
KLV-U-4/56	48+8	684	714

Обзор типов и кодов для заказов на стр. 5

Компактные распределительные щиты

Компактные распределительные щиты навесного исполнения ВС-А-../..

- Класс защиты II:
Только при наличии задней стенки(BCZ-CS-PF) и передней панели (KLV-AP-45-W)
- Оболочка:
пластиковый корпус со съемной задней стенкой, цвет белый
- Особенности конструкции:
Рама со съемными рейками для установки устройств; большое пространство позади рамы позволяет подводить кабель снизу, сверху или сбоку, что позволяет сократить время монтажа.
- Дверь: возможность навешивания слева и справа,
- Вариант поставки - белая или прозрачная

Технические характеристики

Электрические:

Соответствует требованиям	IEC/EN 62208
Степень защиты	IP40 с дверью IP30 без двери
Класс защиты	I без задней стенки II с пластиковой задней стенкой
Номинальное напряжение	400 В AC, 50 Гц
Используются для сетей	TN, TT, IT

Мак. допустимая потеря мощности всех приборов, установленных в щит при температуре окр. среды 35°C:

1-ряд	27 Вт
2-ряда	37 Вт
3-ряда	47 Вт
4-ряда	57 Вт

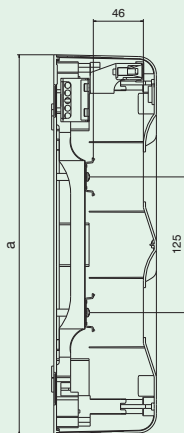
Механические:

Передняя панель	PS (белый RAL 9010)
Рама	PS
Задняя стенка	PS
Шинодержатель	PPO
Дверь	PC (белый RAL 9010) PC (прозрачный)

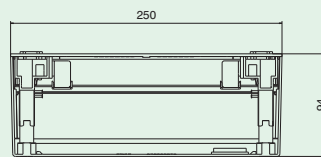
Расстояние между DIN-рейками 125 мм

N/PE шины:	N	PE
1- ряд	2x25мм ² +11x16мм ²	2x25мм ² +11x16мм ²
2- ряда	2x25мм ² +14x16мм ²	2x25мм ² +14x16мм ²
3- ряда	2x25мм ² +23x16мм ²	2x25мм ² +23x16мм ²
4-ряда	2x25мм ² +23x16мм ²	2x25мм ² +23x16мм ²

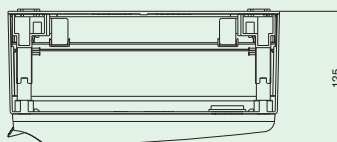
Размеры (мм)



BC-A-../..



BC-A-../..-TW(TT)



Тип	к-во модулей	a
BC-A-1/13	13	225
BC-A-2/26	26	350
BC-A-3/39	39	475
BC-A-4/52	52	600

Компактные распределительные щиты

Компактные распределительные щиты с повышенной степенью защиты FKV-07-FR

- Достаточно места для монтажа и подключения встроенных приборов
- Достаточно места для монтажа и подключения кабелей за приборной рейкой для FKV-07-FR: 10 мм, для FKV-07-FR-H: 30 мм
- Расстояние между рядами 150 мм (кроме FKV-07-FR..H-2/24:125 мм)
- Возможность монтажа держателя зажимов вверх и вниз (от FKV-07-FR..H-2/36 так же на различной глубине)
- Белый пластик является невоспламеняемым и устойчивым к удару
- Предварительно прессованные отверстия для привода проводов со всех сторон
- Простое изменение открывания дверей слева / справа

Технические данные

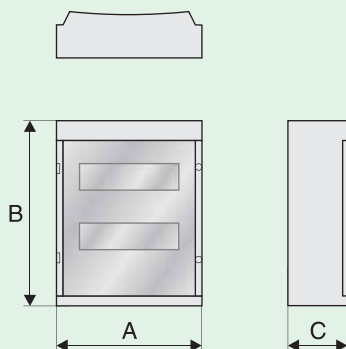
Электрические:

Соответствует условиям	IEC 670
Степень защиты	IP 55 согласно EN 60529
Класс защиты	II
Номинальное напряжение для сетей	400 В AC / 50 Гц
	TN, TT и IT

Механические:

Материал:	щит IP 55	PS (полистирол)
цвет		белый
Двери		PC (поликарбонат)
цвет		серый, прозрачный
Расстояние между прибор. рейками	150 мм	
	125 мм для типа FKV-07-FR..H-2/24	
Количество зажимов	N	PE
FKV-07-FR..1/4	4	4
FKV-07-FR..1/8	7	7
FKV-07-FR..1/12	8	8
FKV-07-FR..H1/12	10	10
FKV-07-FR..H1/18	14	14
FKV-07-FR..H2/24	17	17
FKV-07-FR..H2/36	22	22
FKV-07-FR..H3/54	28	28
Приборные рейки	оцинкованный стальной лист 35 x 7,5 мм согласно EN 50022	

Размеры (мм)



Тип	A	B	C
FKV-07-FR..1/4	120	192	105
FKV-07-FR..1/8	192	192	105
FKV-07-FR..1/12	274	192	105
FKV-07-FR..H1/12	274	259	138
FKV-07-FR..H1/18	372	259	138
FKV-07-FR..H2/24	274	384	138
FKV-07-FR..H2/36	372	409	138
FKV-07-FR..H3/54	372	559	138

Компактные распределительные щиты

Компактные распределительные щиты с повышенной степенью защиты ВС-МР65

- Щиты с повышенной степенью защиты для 3, 5, 12, 24+46 36+6 и 48+8 модулей
- Невоспламеняемый и удароустойчивый пластик
- Все дверцы можно дополнить замком, поставить пломбу или снять их
- Типы ВС-МР65-2/14P и -3/2/28P не содержат сборку зажимов, но у них вдобавок 1 монтажная DIN-рейка

Технические данные

Электрические:

Степень защиты	щит IP65, составной частью поставки проходные изоляторы IP54 (IP65 с дополнительными проходными изоляторами BZC-MP65-CPR)
Класс защиты	II
Номинальное напряжение	400 В AC / 50 Гц
Максимальная суммарная мощность потерь всех приборов при температуре окружающей среды 25 °С	
BC-MP65-1/3	9 Вт
BC-MP65-1/5	14 Вт
BC-MP65-1/9	19 Вт
BC-MP65-1/12	22 Вт
BC-MP65-2/28, BC-MP65-2/14P	46 Вт
BC-MP65-3/42, BC-MP65-3/28P	56 Вт
BC-MP65-4/56	67 Вт

Механические:

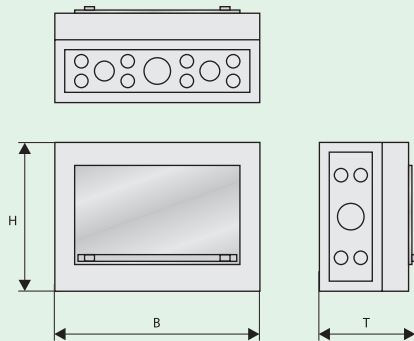
Материал	Полистирол	
Макс. температура окружающей среды	от -25°C до +40°C	
Цвет	оттенок RAL 7035	
Расстояние между DIN-рейками	150 мм	
Сечение зажимов N-PE (мм ²):	N	PE
BC-MP65-1/3	1x16, 3x6	1x16, 3x6
BC-MP65-1/5	2x16, 3x6	1x16, 3x6
BC-MP65-1/9	2x16, 5x6	1x16, 5x6
BC-MP65-1/12	2x16, 10x6	1x16, 10x6
BC-MP65-2/28	1x25, 4x16, 12x6	1x25, 4x16, 12x6
BC-MP65-3/42	1x25, 4x16, 12x6	1x25, 4x16, 12x6
BC-MP65-4/56	1x25, 6x16, 18x6	1x25, 6x16, 18x6

Принадлежности: кабельные проходные изоляторы BZC-MP65-CPR (IP68)

Подготовка для проходных изоляторов:

Тип	Вверху	Внизу	Слева	Справа	Проходные изоляторы IP54 (составная часть поставки)
BC-MP65-1/3	3xM20	2xM20/M25	2xM20	2xM20	3xM20, 1xM25
BC-MP65-1/5	4xM20, 1xM20/M25	4xM20, 1xM20/M25	2xM20	2xM20	4xM20, 1xM25
BC-MP65-1/9	8xM20, 1xM25/M32	8xM20, 1xM25/M32	2xM20	2xM20	7xM20, 1xM32
BC-MP65-1/12	8xM20, 2xM20/M25, 1xM32/M40	8xM20, 2xM20/M25, 1xM32/M40	2xM20	2xM20	9xM20, 1xM32
BC-MP65-2/28	15xM20, 2xM20/M25, 1xM32/M40	15xM20, 2xM20/M25, 1xM32/M40	12xM20, 3xM25/M32	12xM20, 3xM25/M32	15xM20, 2xM25, 1xM32, 1xM40
BC-MP65-3/42	15xM20, 2xM20/M25, 1xM32/M40	15xM20, 2xM20/M25, 1xM32/M40	16xM20, 4xM25/M32	16xM20, 4xM25/M32	25xM20, 2xM25, 1xM32, 1xM40
BC-MP65-4/56	15xM20, 2xM20/M25, 1xM32/M40	15xM20, 2xM20/M25, 1xM32/M40	20xM20, 5xM25/M32	20xM20, 5xM25/M32	25xM20, 2xM25, 1xM32, 1xM40
BC-MP65-2/14P	15xM20, 2xM20/M25, 1xM32/M40	15xM20, 2xM20/M25, 1xM32/M40	12xM20, 3xM25/M32	12xM20, 3xM25/M32	15xM20, 2xM25, 1xM32, 1xM40
BC-MP65-3/28P	15xM20, 2xM20/M25, 1xM32/M40	15xM20, 2xM20/M25, 1xM32/M40	16xM20, 4xM25/M32	16xM20, 4xM25/M32	15xM20, 2xM25, 1xM32, 1xM40

Размеры (мм)



Тип	В	Н	Т
BC-MP65-1/3	100	150	96
BC-MP65-1/5	125	200	122
BC-MP65-1/9	200	200	122
BC-MP65-1/12	250	200	122
BC-MP65-2/28	300	450	142
BC-MP65-3/42	300	600	142
BC-MP65-4/56	300	750	142
BC-MP65-2/14P	300	450	142
BC-MP65-3/28P	300	600	142

Распределительные щиты большого объема

Распределительные щиты большого объема BF

- 3,4,5 и 6-рядные распределительные щиты
- Самозаземляющаяся система защитных металлических листов
- Простое изменение открывания дверей (слева / справа)
- Вырез в защитной панели 45 мм
- Ширина одной приборной рейки 24 модуля
- Расстояние между рядами 150 мм
- Вынимаемая рама с DIN-рейками
- Упаковка содержит заднюю стенку
- Возможность дополнительного оснащения замком SSGL-S
- Заднюю стенку можно использовать в качестве монтажной панели

Технические данные

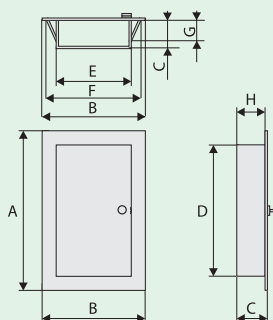
Электрические:

Степень защиты	IP 30
Класс защиты	I
Номинальный ток	до 125 А

Механические:

Исполнение	скрытое, настенное	
Материал	стальной лист	
Цвет	полиэфирная порошковая краска RAL 9016, RAL 7035	
Количество и сечение зажимов	N	PE
3/72	45 x 16 мм ²	45 x 16 мм ²
4/96	45 x 16 мм ²	45 x 16 мм ²
5/120	45 x 16 мм ²	45 x 16 мм ²
6/144	45 x 16 мм ²	45 x 16 мм ²

Размеры (мм)



	Модуль ^{*)}	A B C			D E H		
		(Внешние размеры)			(Размеры ниши)		
BF-0-3/72(-G)-C	72	605	545	140	-	-	-
BF-0-4/96(-G)-C	96	755	545	140	-	-	-
BF-0-5/120(-G)-C	120	905	545	140	-	-	-
BF-0-6/144(-G)-C	144	1055	545	140	-	-	-
BF-U-3/72(-G)-C	72	620	590	134	580	500	127
BF-U-4/96(-G)-C	96	770	590	134	730	500	127
BF-U-5/120(-G)-C	120	920	590	134	880	500	127
BF-U-6/144(-G)-C	144	1070	590	134	1030	500	127
BF-0-4/132(-G)-C	132	755	705	140	-	-	-
BF-0-5/165(-G)-C	165	905	705	140	-	-	-
BF-0-6/198(-G)-C	198	1055	705	140	-	-	-
BF-U-4/132(-G)-C	132	770	750	136	720	658	127
BF-U-5/165(-G)-C	165	920	750	136	870	658	127
BF-U-6/198(-G)-C	198	1070	750	136	1020	658	127

*) 1 мод. = 17,5 мм

Примечание: внутреннее расстояние между дверями и передним защитным металлическим листом равно 27 мм, в случае дверей RMQ это расстояние равно 60 мм

Распредел. щиты для электрических счетчиков

Распределительные щиты для электрических счетчиков встраиваемого исполнения U7 EMR

- Для главного и побочного измерения до 63 А
- Вводы и выводы снизу
- Стальной замок с внутренним четырехгранником 6 х 6 мм
- Пломбируемые крепежные элементы являются входящим в комплект
- Без блоков клемм
- Пластиковые панели для эл. счетчиков ZBR являются составной частью поставки
- Лицевые панели с предварительно прессованными петлями в качестве фиксирующей точки для пломбирования

Технические данные

Электрические:

Номинальное напряжение	400 В / 50 Гц
Номинальный ток	63 А
Класс защиты	I
Исполнение	встраиваемое

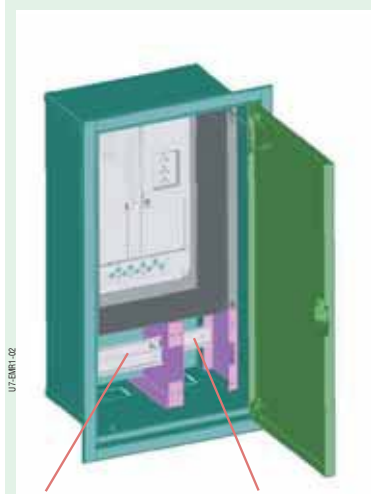
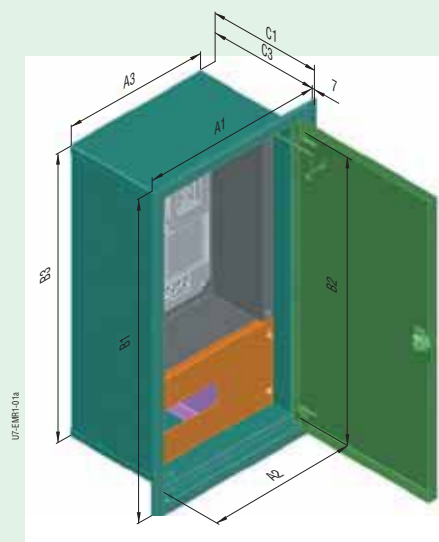
Механические:

Материал	
Корпус	стальной лист
Панель для электр. счетчиков	пластиковый
Цвет	серый
Степень защиты	IP30
с крышей для защиты от дождя	IP43

U7 EMR1

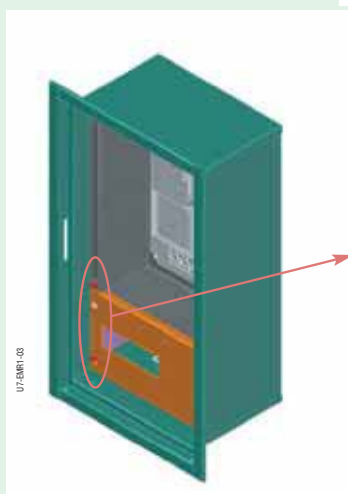
Размеры [мм]

Тип	Наружные размеры			Внутренние размеры		Ниша (инсталляционные размеры)			Модулей
	Ширина A1	Высота B1	Глубина C1	Ширина A2	Высота B2	Ширина A3	Высота B3	Глубина C3	
U7 EMR1	378	667	234	300	589	305	591	227	8

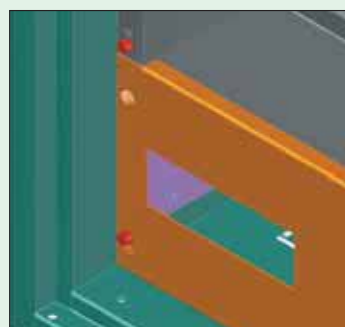


Приборная рейка для неизмеряемой части (8 модулей)

Приборная рейка для измеряемой части



Деталь



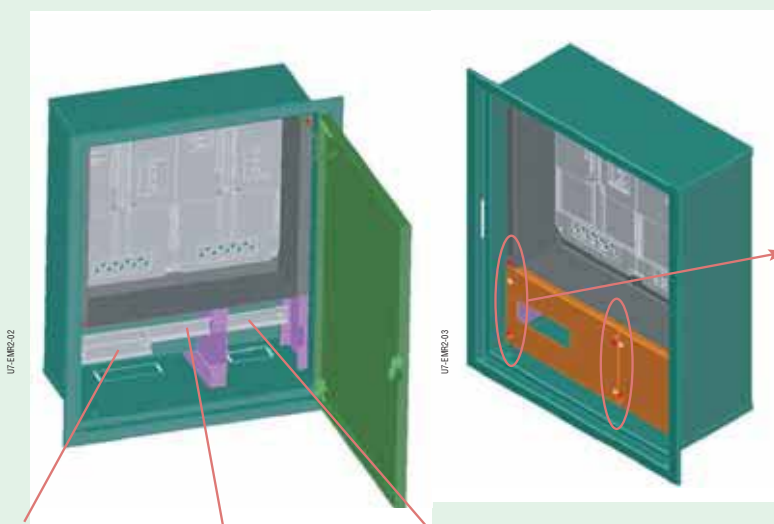
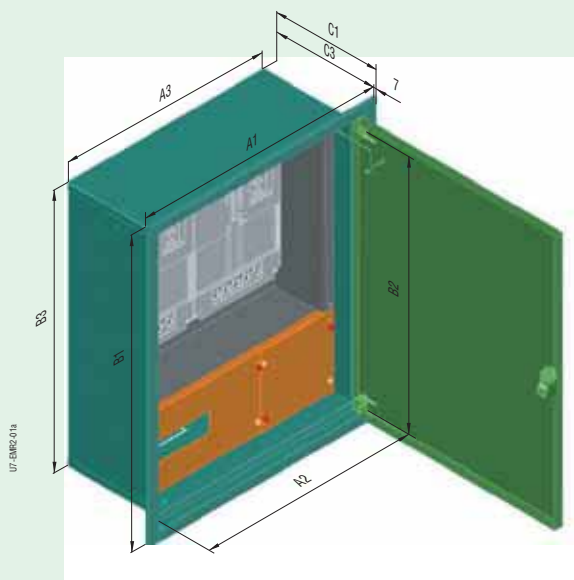
Обзор типов и артикулов на странице 14

Распредел. щиты для электрических счетчиков

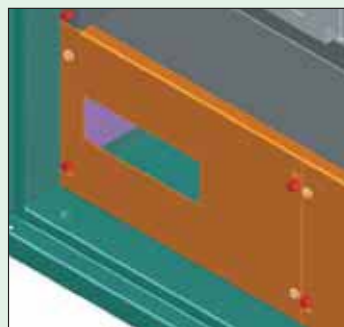
U7 EMR2

Размеры [мм]

Тип	Наружные размеры			Внутренние размеры		Ниша (инсталляционные размеры)			Модулей
	Ширина A1	Высота B1	Глубина C1	Ширина A2	Высота B2	Ширина A3	Высота B3	Глубина C3	
U7 EMR2	548	667	234	465	589	475	591	227	8



Деталь



Приборная рейка для приборов в неизмеряемой части (8 модулей)

Приборная рейка для приборов установленных под лицевой панелью

Приборная рейка для приборов в измеряемой части

Обзор типов и артикулов на странице 14

Распределительные щиты ВР

Распределительные щиты ВР-..С

- 4-, 6-, 7-, 9-рядные инсталляционные распределительные щиты
- Расстояние между приборными рейками 150 мм
- Ширина одного ряда 600 мм (24 модуля) или 800 мм (35 модулей)
- Вырез в лицевой панели 45 мм
- Замозаземляющиеся крепежные зажимы лицевых панелей
- Возможность монтажа автоматических выключателей NZM1, NZM2, NZM3 при помощи монтажных комплектов системы ВР

Технические данные

Электрические:

Исполнение согласно	EN 60439-1,-3, EN 62208
Класс защиты	I
Степень защиты	IP30
Номинальное напряжение	415 В AC / 50 Гц
Номинальный ток	630 А
в зависимости от используемых блоков клемм или шинной системы	

Заземление

Рама	M5 заземляющий винт
Дверь	Резьбовая шпилька M

Макс. потеря мощности (Вт) для всех приборов

в распределит. щите при температуре окружающей среды 35 °С:

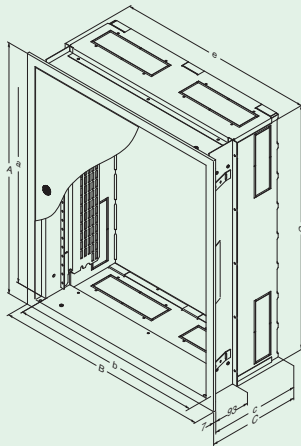
ВР-У-600/7	110 Вт
ВР-У-600/10	114 Вт
ВР-У-600/12	125 Вт
ВР-У-600/15	148 Вт
ВР-У-800/7	143 Вт
ВР-У-800/10	147 Вт
ВР-У-800/12	168 Вт
ВР-У-800/15	228 Вт

Механические:

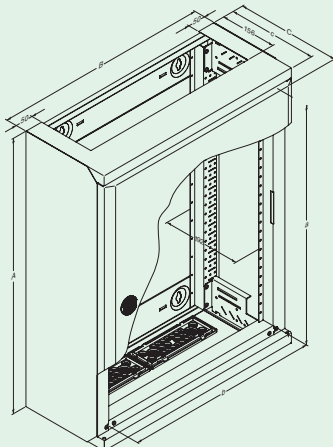
Исполнение	встраиваемое, навесное
Материал	листовая сталь
Цвет	обработано фосфатированием и покрыто полиэфирной порошковой краской белые RAL 9016 серый RAL 7035
Ударопрочность	IK07

ВР-0-600/7	141 Вт
ВР-0-600/10	140 Вт
ВР-0-600/12	160 Вт
ВР-0-600/15	215 Вт
ВР-0-800/7	150 Вт
ВР-0-800/10	191 Вт
ВР-0-800/12	240 Вт
ВР-0-800/15	277 Вт

Размеры [мм]



	Мод.	A	a	B	b	C	c	d	e
ВР-У-600/7-С	96	700	650	600	520	247	240	685	555
ВР-У-600/10-С	144	1000	950	600	520	247	240	985	555
ВР-У-600/12-С	168	1200	1150	600	520	247	240	1185	555
ВР-У-600/15-С	216	1500	1450	600	520	247	240	1485	555
ВР-У-800/7-С	140	700	650	800	720	247	240	685	755
ВР-У-800/10-С	210	1000	950	800	720	247	240	985	755
ВР-У-800/12-С	245	1200	1150	800	720	247	240	1185	755
ВР-У-800/15-С	315	1500	1450	800	720	247	240	1485	755



	A	a	B	b	C*)	c
ВР-0-600/7	760	650	600	520	262.5	249
ВР-0-600/10	1060	950	600	520	262.5	249
ВР-0-600/12	1260	1150	600	520	262.5	249
ВР-0-600/15	1560	1450	600	520	262.5	249
ВР-0-800/7	760	650	800	720	262.5	249
ВР-0-800/10	1060	950	800	720	262.5	249
ВР-0-800/12	1260	1150	800	720	262.5	249
ВР-0-800/15	1560	1450	800	720	262.5	249

¹⁾ Поворотная ручка: +8 мм

Настройка глубины приборных реек

1. Стандартно поставляемое решение с глубиной для стандартных приборов.
2. Для получения макс. глубины можно монтировать приборную рейку прямо на заднюю раму (для приборов, которые могут быть полностью закрыты, напр., контакторы).
3. Для регулируемой глубины можно использовать стойки ВРZ-TA/2. Для крепления приборной рейки необходимо использовать крепежные зажимы ВЕL.

Обзор типов и артикулов на страницах 18

Распределительные щиты ВР (Profi+)

Распределительные щиты ВР (Profi+) встраиваемого исполнения ВР-У-3S...

- Распределительные щиты из листовой стали
- Трехступенчатая система для простого монтажа
- Варибельная вынимаемая монтажная рама для установки приборов
- Простое изменение открывания двери правое / левое
- Возможность выравнивания неровностей штукатурки до 18 мм
- Возможность исправления в случае кривого монтажа встраиваемого шкафа при помощи пластиковых вставок в дверной раме
- 2 значения глубины защитного кожуха 180 мм, 240 мм
- Исполнение со степенью защиты IP30 и IP54

Технические данные

Электрические:

Исполнение согласно	EN 60439-1/3, EN 62208
Класс защиты	I
Степень защиты	IP30, IP54
Номинальное напряжение	415 В AC / 50 Гц
Номинальный ток	630 А

в зависимости использованных блоков клемм

Заземление

Задняя стенка М5 заземляющий винт

Дверь Резьбовая шпилька М6

Макс. потеря мощности (Вт) для всех приборов в распред. щите при температуре окружа. среды 35 °С (зависит от глубины защитного кожуха):

ВР-У-3S.../1 (глубина 180 мм)

Высота / ширина [мм]	330	530	730	930	1130
350	37	56	–	–	–
650	57	82	110	–	–
950	77	109	142	142	–
1150	90	128	127	163	220
1450	–	109	150	227	278
1650	–	116	174	247	316
1950	–	131	215	288	372

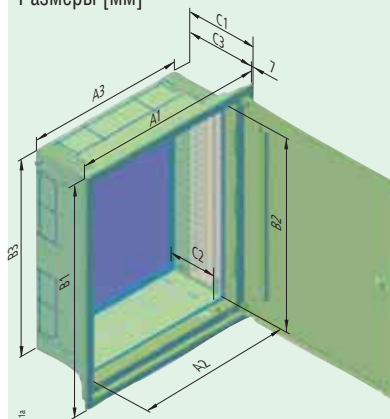
ВР-У-3S.../2 (глубина 240 мм)

Высота / ширина [мм]	330	530	730	930	1130
350	41	81	–	–	–
650	63	90	118	–	–
950	85	118	129	160	–
1150	99	136	140	187	264
1450	–	122	171	248	309
1650	–	134	203	274	354
1950	–	157	241	325	402

Механические:

Материал	Листовая сталь, алюминий (дверь для исполнения IP54)
Обработка поверхности	Фосфатированием и полиэфирная порошковая покраска
Цвет	Серый RAL 7035
Дверь	Встроенная дверь со скрытыми петлями, можно их демонтировать при открывании на угол более 90°
Угол открывания	110°
Дверной замок	Пластиковый поворотный (IP30); Замок с трехточечной системой фиксации (IP30, IP54) для 40 мм цилиндрических вставок
Ударопрочность	IK07

Размеры [мм]



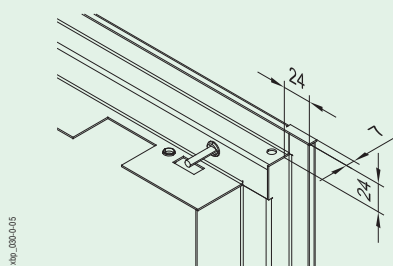
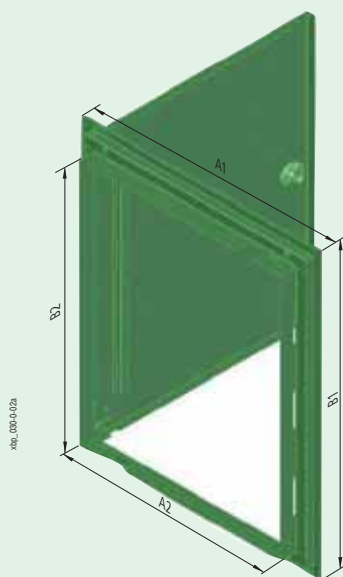
Тип	Наружные размеры			Внутренние размеры (лицевая панель)			Ниша (инсталляц. размеры)		
	Высота A1	Глубина B1	Ширина C1	Высота A2	Глубина B2	Ширина C2	Высота A3	Глубина B3	Ширина C3
...400/4..	435	460	247 / 187	320	350	182 / 122	410	435	240 / 180
...400/7..	435	760	247 / 187	320	650	182 / 122	410	735	240 / 180
...400/10..	435	1060	247 / 187	320	950	182 / 122	410	1035	240 / 180
...400/12..	435	1260	247 / 187	320	1150	182 / 122	410	1235	240 / 180
...600/4..	635	460	247 / 187	520	350	182 / 122	610	435	240 / 180
...600/7..	635	760	247 / 187	520	650	182 / 122	610	735	240 / 180
...600/10..	635	1060	247 / 187	520	950	182 / 122	610	1035	240 / 180
...600/12..	635	1260	247 / 187	520	1150	182 / 122	610	1235	240 / 180
...600/15..	635	1560	247 / 187	520	1450	182 / 122	610	1235	240 / 180
...600/17..	635	1760	247 / 187	520	1650	182 / 122	610	1735	240 / 180
...600/20..	635	2060	247 / 187	520	1950	182 / 122	610	2035	240 / 180
...800/7..	835	760	247 / 187	720	650	182 / 122	810	735	240 / 180
...800/10..	835	1060	247 / 187	720	950	182 / 122	810	1035	240 / 180
...800/12..	835	1260	247 / 187	720	1150	182 / 122	810	1235	240 / 180
...800/15..	835	1560	247 / 187	720	1450	182 / 122	810	1235	240 / 180
...800/17..	835	1760	247 / 187	720	1650	182 / 122	810	1735	240 / 180
...800/20..	835	2060	247 / 187	720	1950	182 / 122	810	2035	240 / 180
...1000/10..	1035	1060	247 / 187	920	950	182 / 122	1010	1035	240 / 180
...1000/12..	1035	1260	247 / 187	920	1150	182 / 122	1010	1235	240 / 180
...1000/15..	1035	1560	247 / 187	920	1450	182 / 122	1010	1235	240 / 180
...1000/17..	1035	1760	247 / 187	920	1650	182 / 122	1010	1735	240 / 180
...1000/20..	1035	2060	247 / 187	920	1950	182 / 122	1010	2035	240 / 180
...1200/12..	1235	1260	247 / 187	1120	1150	182 / 122	1210	1235	240 / 180
...1200/15..	1235	1560	247 / 187	1120	1450	182 / 122	1210	1235	240 / 180
...1200/17..	1235	1760	247 / 187	1120	1650	182 / 122	1210	1735	240 / 180
...1200/20..	1235	2060	247 / 187	1120	1950	182 / 122	1210	2035	240 / 180

Обзор типов и артикулов на страницах 21 - 24

Распределительные щиты ВР (Profi+)

Рамы с дверью ВР-U-3S...

- IP30 . . . ВР-U-3S
Материал: оцинкованная листовая сталь
толщина 1 мм (дверь)
толщина 1,25 мм (рама двери)
- IP54 . . . ВРМ-U-3S с пеногерметиком
Материал: алюминиевый лист
толщина 1,5 мм (дверь и рама)
- Цвет: покрыты полиэфирной порошковой краской, серый RAL 7035
- Комплект поставки: рама, дверь с петлями



Размеры [мм]

Тип	Наружные размеры		Внутренние размеры		Колич. замков ¹⁾	
	Ширина A1	Высота B1	Ширина A2	Высота B2	IP30	IP54
ВР.-U-3S-400/4...	435	460	330	360	1	1
ВР.-U-3S-400/7...	435	760	330	660	1	2
ВР.-U-3S-400/10...	435	1060	330	960	1	2
ВР.-U-3S-400/12...	435	1260	330	1160	1	2
ВР.-U-3S-600/4...	635	460	530	360	1	1
ВР.-U-3S-600/7...	635	760	530	660	1	2
ВР.-U-3S-600/10...	635	1060	530	960	1	2
ВР.-U-3S-600/12...	635	1260	530	1160	1	2
ВР.-U-3S-600/15...	635	1560	530	1460	1	3
ВР.-U-3S-600/17...	635	1760	530	1660	2	3
ВР.-U-3S-600/20...	635	2060	530	1960	2	3
ВР.-U-3S-800/7...	835	760	730	660	1	2
ВР.-U-3S-800/10...	835	1060	730	960	1	2
ВР.-U-3S-800/12...	835	1260	730	1160	1	2
ВР.-U-3S-800/15...	835	1560	730	1460	1	3
ВР.-U-3S-800/17...	835	1760	730	1660	2	3
ВР.-U-3S-800/20...	835	2060	730	1960	2	3
ВР.-U-3S-1000/10...	1035	1060	930	960	1 ²⁾	2 ²⁾
ВР.-U-3S-1000/12...	1035	1260	930	1160	1 ²⁾	2 ²⁾
ВР.-U-3S-1000/15...	1035	1560	930	1460	1 ²⁾	3 ²⁾
ВР.-U-3S-1000/17...	1035	1760	930	1660	2 ²⁾	3 ²⁾
ВР.-U-3S-1000/20...	1035	2060	930	1960	2 ²⁾	3 ²⁾
ВР.-U-3S-1200/12...	1235	1260	1130	1160	1 ²⁾	2 ²⁾
ВР.-U-3S-1200/15...	1235	1560	1130	1460	1 ²⁾	3 ²⁾
ВР.-U-3S-1200/17...	1235	1760	1130	1660	2 ²⁾	3 ²⁾
ВР.-U-3S-1200/20...	1235	2060	1130	1960	2 ²⁾	3 ²⁾

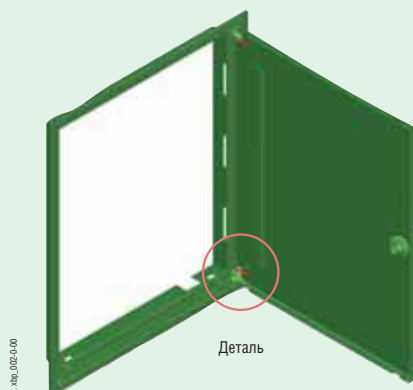
1) Не для исполнения с замком с трехточечной фиксацией.

2) Количество замков правого крыла. Левое крыло содержит всегда 2 замка для всех размеров.

Обзор типов и артикулов на страницах 21, 22

Распределительные щиты ВР (Profi+)

Изменение направления открывания двери для встраиваемого исполнения

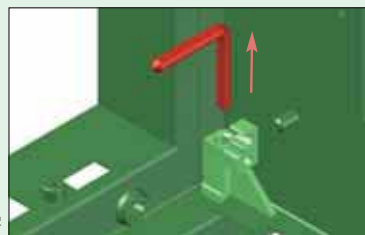
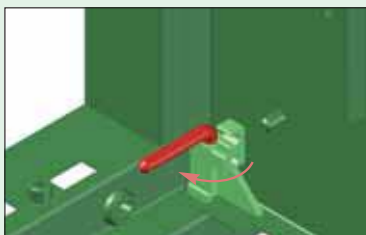


Исполнение IP30 ВР-U-3S

Процедура монтажа:

1. Освобождение защелки шарнирных пальцев.
2. Снятие шарнирных пальцев.

3. Снятие двери, ее поворот в другую сторону.
4. Вставка шарнирных пальцев.
5. Фиксация защелки шарнирных пальцев.

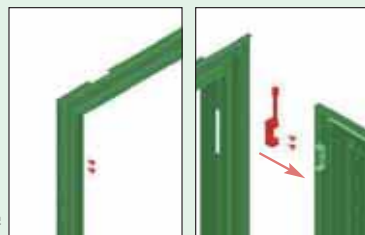
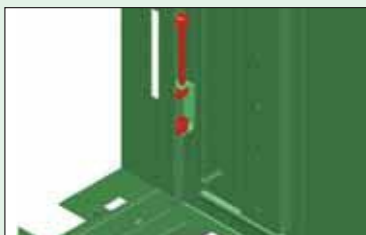


Исполнение IP54 ВРМ-U-3S

Процедура монтажа:

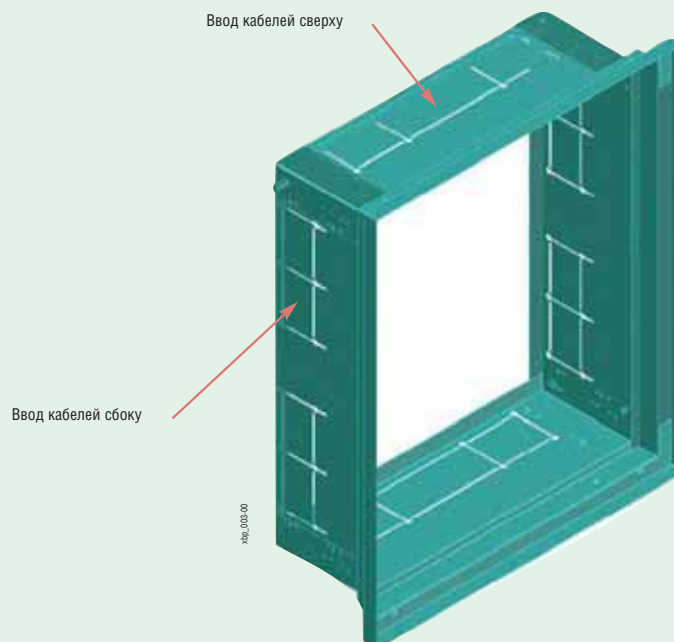
1. Снятие шарнирных пальцев, снятие двери.
2. Демонтаж петель.
3. Демонтаж винтов из отверстий для крепления петель с другой стороны.

4. Монтаж петель.
5. Монтаж двери, фиксация защелки шарнирных пальцев.
6. Монтаж винтов в свободные отверстия, где петли первоначально находились. Это необходимо для сохранения IP54.



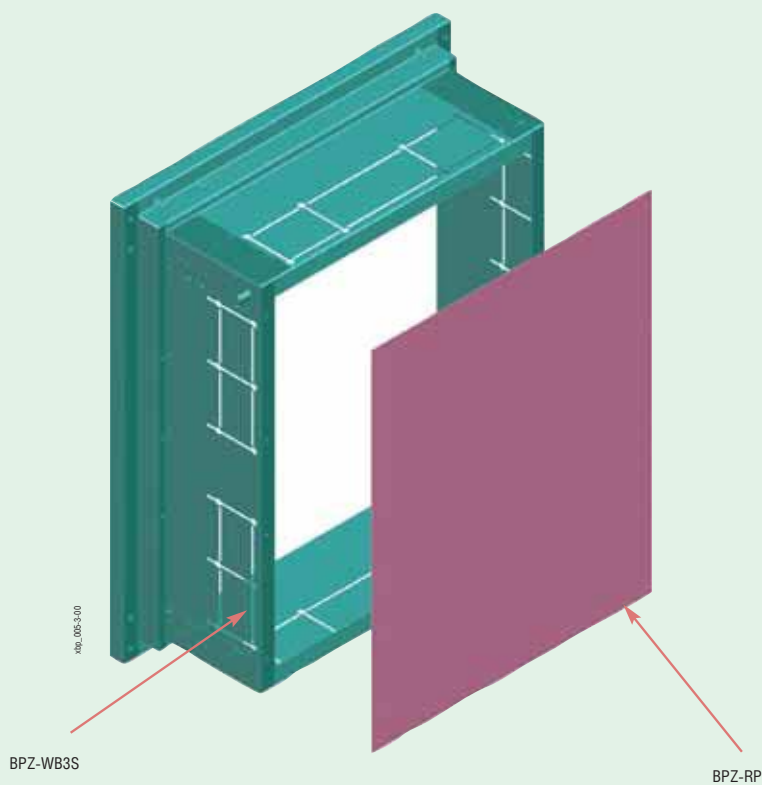
Защитный кожух BPZ-WB3S

- Глубина 1 = 180 мм или глубина 2 = 240 мм
- Просто и безопасно выламываемые отверстия
- Поставляется в демонтированном состоянии
- Материал: оцинкованная листовая сталь, толщина 1 мм
- Заднюю стенку можно заказать отдельно (BPZ-RP)
- Простой монтаж
- Комплект поставки: 1 защитный кожух, крепежные детали



Задние стенки защитной рамы BPZ-RP

- Задняя стенка для защитного кожуха BPZ-WB3S
- Материал: оцинкованная листовая сталь, толщина 1 мм
- Монтаж при помощи самоклеящейся ленты
- Комплект поставки: 1 задняя панель

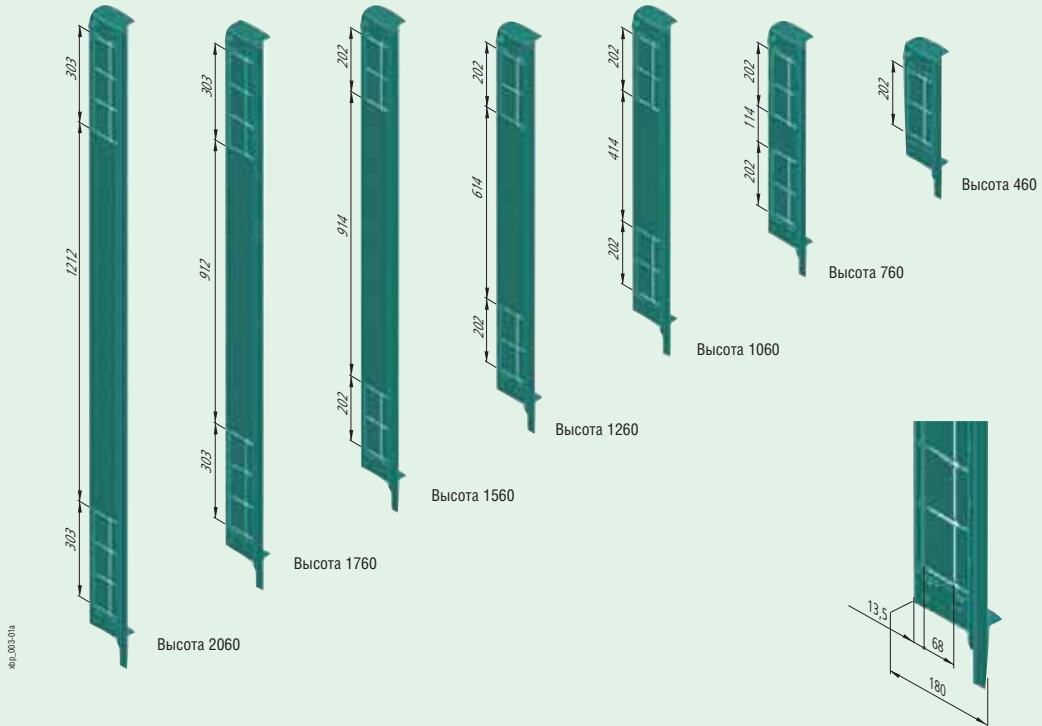


Обзор типов и артикулов на странице 23, 24

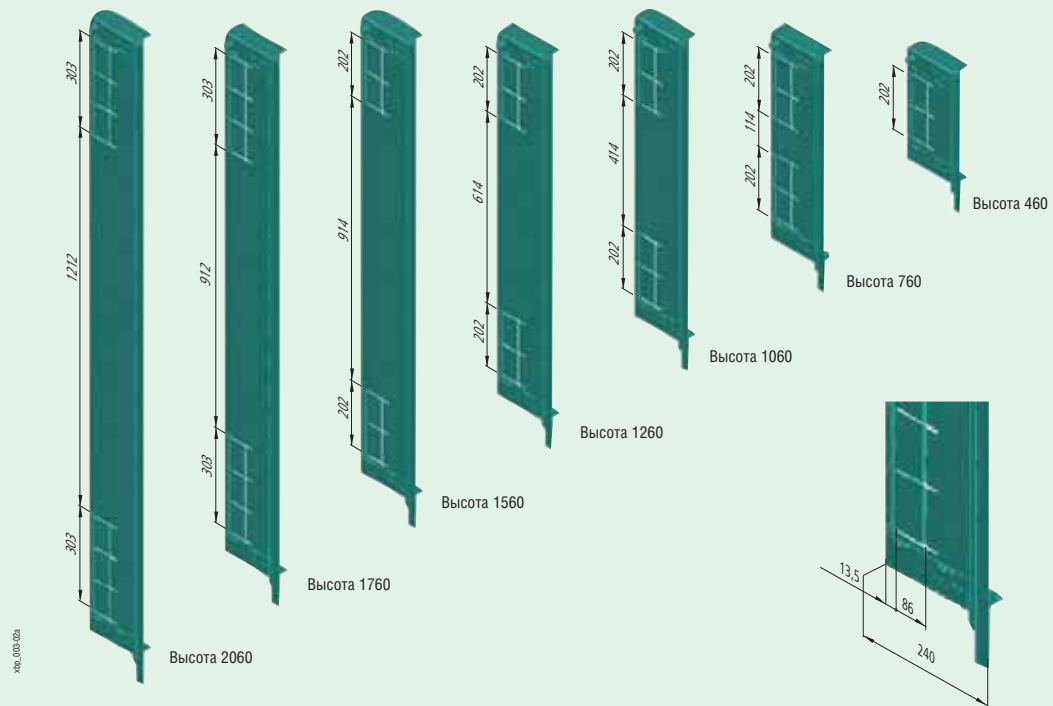
Распределительные щиты ВР (Profi+)

Боковые стенки защитного кожуха ВРZ-WB3S

Глубина 180



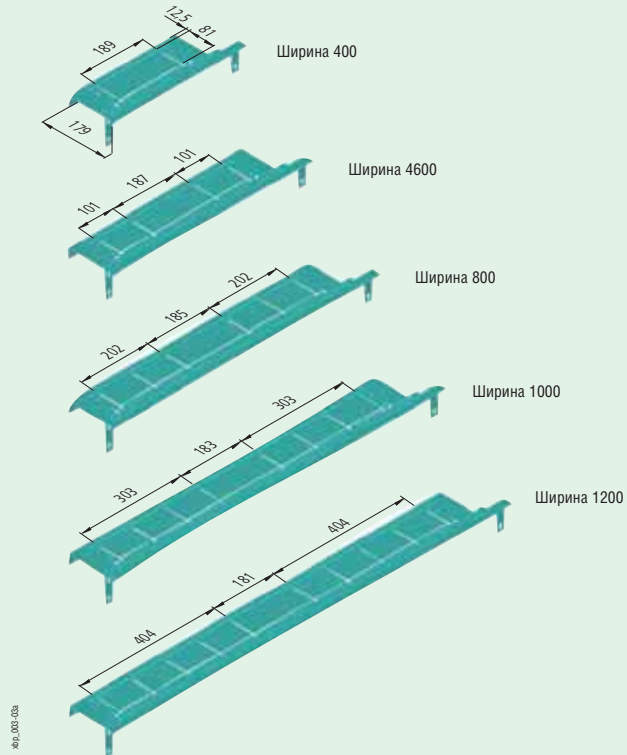
Глубина 240



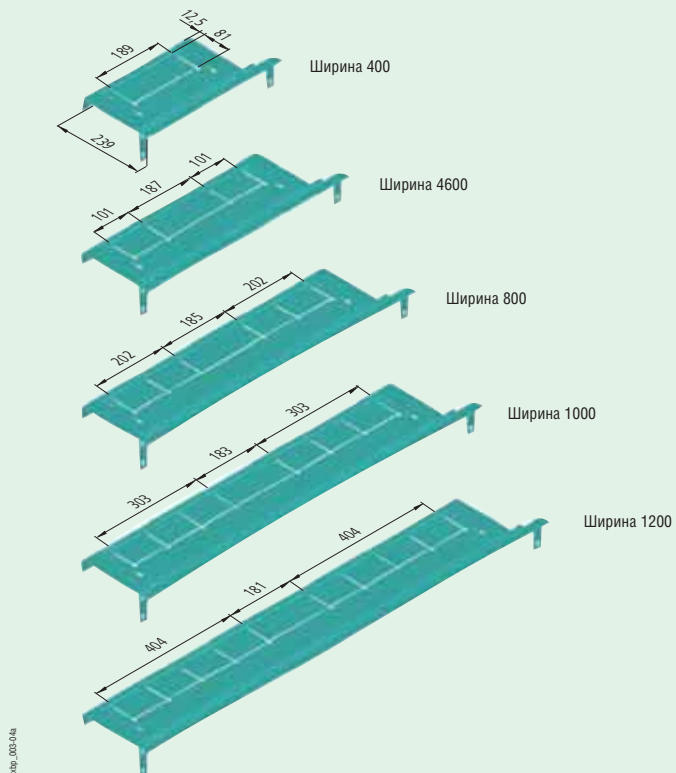
Распределительные щиты ВР (Profi+)

Верхняя и нижняя панель защитного кожуха ВРZ-WB3S

Глубина 180



Глубина 240



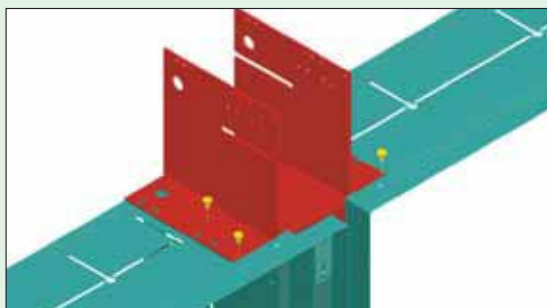
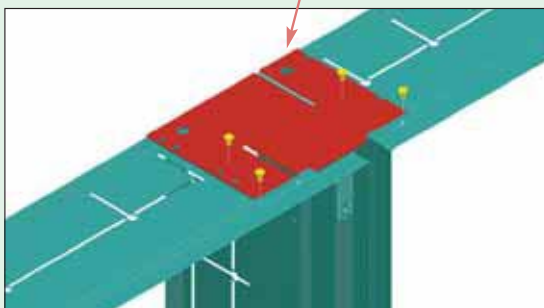
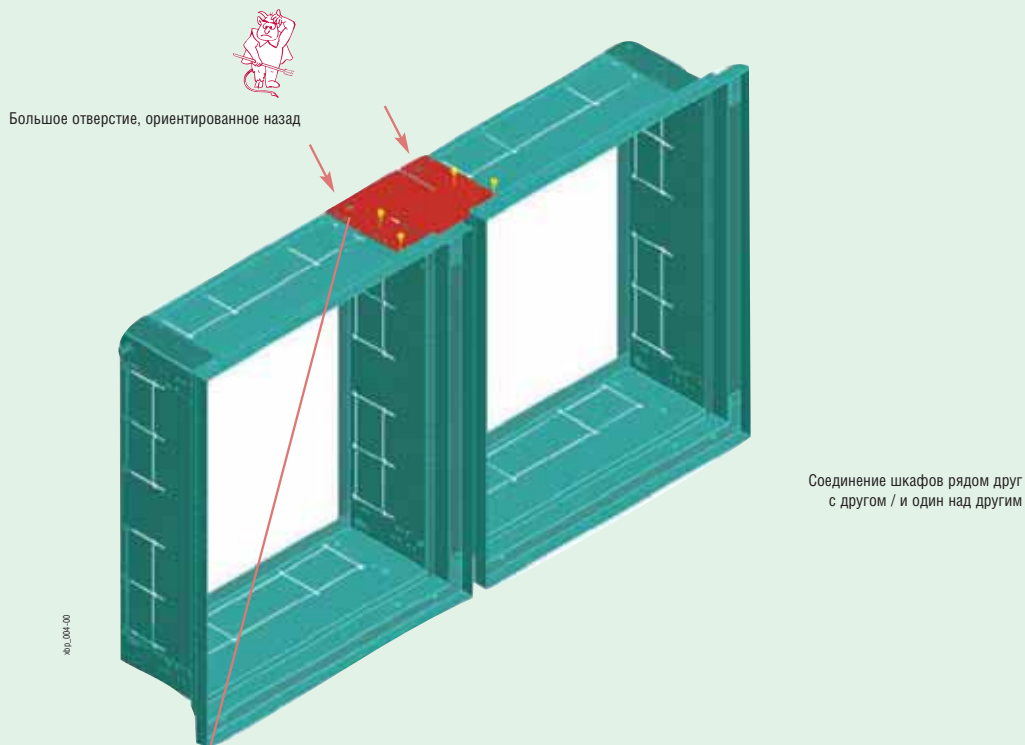
Распределительные щиты ВР (Profi+)

Соединение шкафов встраиваемого исполнения

- Использование соединительного фланца ВРZ-ВР/ВВ3S
- Соединительные фланцы определяют соответствующее пространство между отдельными защитными кожухами
- Возможность соединять шкафы рядом друг с другом, один над другим или крестом (т. е. в то же время рядом друг с другом и один над другим)

Процедура монтажа:

1. Размещение защитных кожухов ВРZ-ВВ3S рядом друг с другом / один над другим
2. Установка фланца ВРZ-ВР/ВВ3S. Большое отверстие во фланце должно быть ориентировано назад
3. Крепление фланца при помощи винтов



Крестообразное соединение четырех шкафов (2 x 2)

Распределительные щиты ВР (Profi+)

Монтаж боковых стенок ВРZ-MSW в защитный кожух ВРZ-WB3S

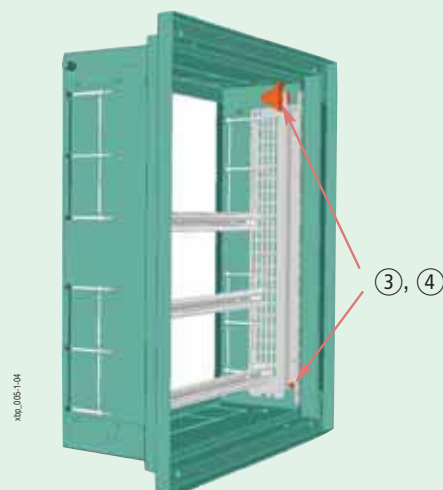
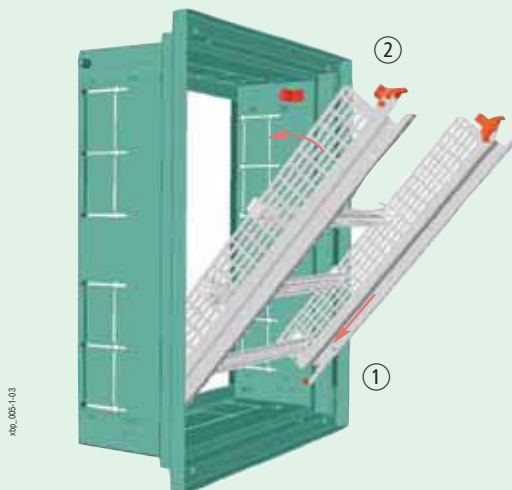
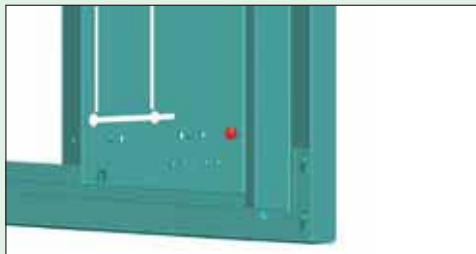
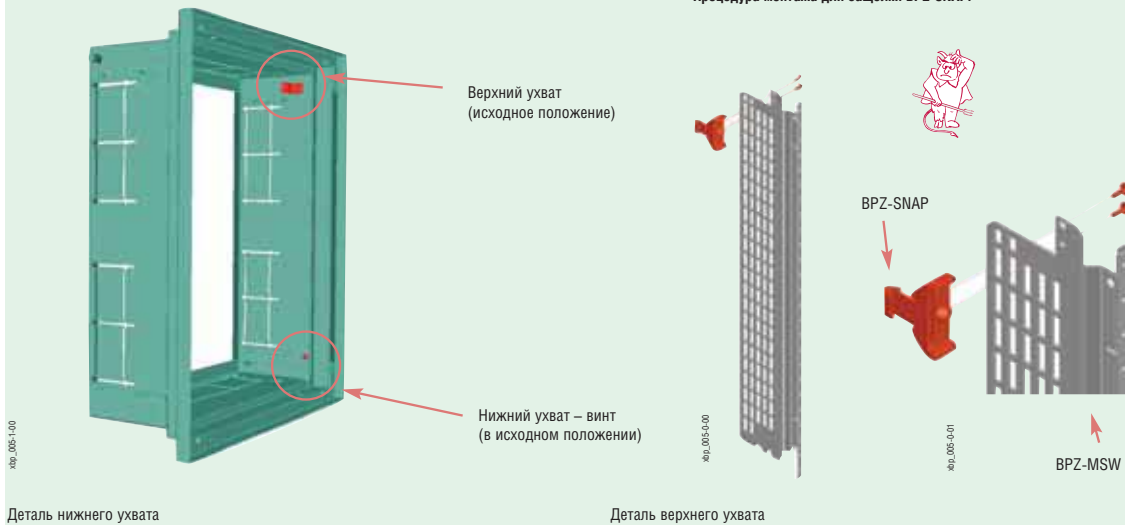
Процедура монтажа:

1. Установка боковой стенки ВРZ-MSW на нижний захват
2. Опрокидывание боковой стенки в правильную вертикальную позицию. Эта позиция показана щелчком защелки ВРZ-SNAP.
3. Затяжка винта верхнего захвата
4. Затяжка винта нижнего захвата

Примечания:

- Как правило, монтируется комплектная рама (2 боковые стенки, приборные рейки, приборы)
- Для монтажа в распределительные щиты встраиваемого исполнения боковые стенки ВРZ-MSW должны быть дополнены защелками ВРZ-SNAP. Эти защелки не заменяют функцию первоначального винта. Раму необходимо смонтировать этим винтом!
- Демонтаж рамы ВРZ-MSW производится с помощью плоской отвертки, которой выдвигается штифт защелки ВРZ-SNAP.

Процедура монтажа для защелки ВРZ-SNAP:



Обзор типов и артикулов на страницах 23, 37

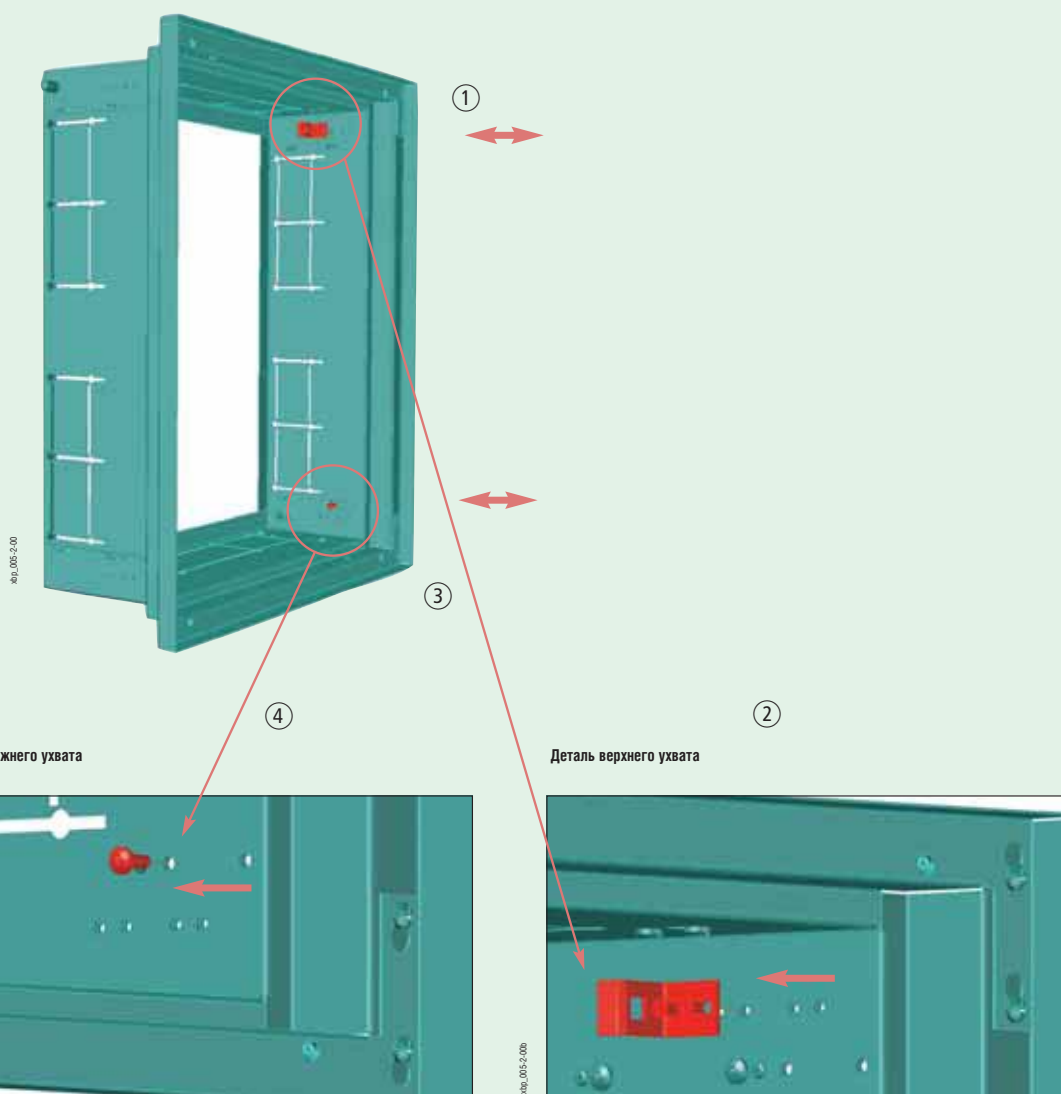
Распределительные щиты ВР (Profi+)

Монтаж боковых стенок ВРZ-MSW в защитный кожух ВРZ-WB3S – изменение глубины боковых стенок

- Глубину боковых стенок можно изменить при помощи сдвига верхнего и нижнего ухвата

Процедура монтажа:

1. Демонтаж верхнего ухвата
2. Сдвиг верхнего ухвата и его последующий монтаж
3. Демонтаж винтов нижнего ухвата
4. Монтаж винтов нижнего ухвата в более глубокое положение
5. Инсталляция монтажной рамы ВРZ-MSW



Распределительные щиты ВР (Profi+)

Распределительные щиты ВР (Profi+) IP30 навесного исполнения

- Разборная конструкция
- Заземленная стальная оболочка
- Поставляется в разобранном виде – экономия складских помещений, конфигурация шкафа точно согласно требованиям
- Возможность простого изменения комплектации шкафа
- Большое пространство для проводки кабелей
- Гибкая внутренняя компоновка с / без внутренней монтажной рамы
- Структурированная, многоуровневая конструкция для простого доступа во время монтажа: основная рама – внутреннее оборудование – внешний корпус
- Простое изменение положения навешивания двери правое / левое

Технические данные:

Электрические:

Исполнение согласно	EN 60439-1/3, EN 62208
Класс защиты	I
Степень защиты	IP30
Номинальное напряжение	415 В AC / 50 Гц
Номинальный ток	630 А
в зависимости от используемых блоков клемм	

Заземление

Основная рама	Впрессованная гайка М5
Боковая панель, верхняя / нижняя панель	Самозаземляющиеся винты М5
Дверь	Резьбовая шпилька М6

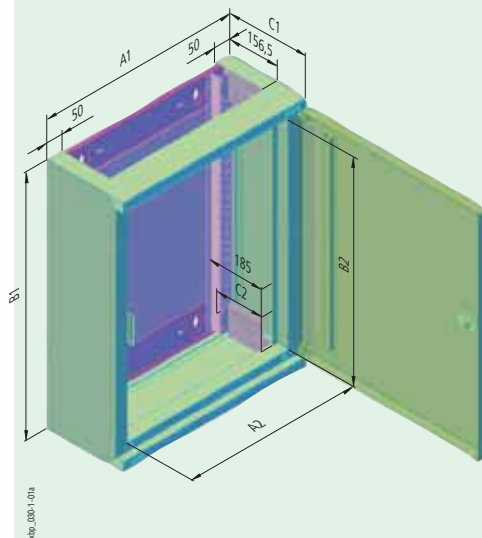
Макс. потеря мощности (Вт) для всех приборов в распредел. щите при температуре окружающей среды 35 °С:

Высота / ширина [мм]	400	600	800	1000	1200
460	74	101	129	–	–
760	104	137	156	–	–
1060	133	147	203	264	–
1260	118	170	232	302	374
1560	144	207	281	364	429

Механические:

Материал	Листовая сталь
Обработка поверхности	Фосфатированием и покрытием полиэфирной порошковой краской
Цвет	Серый RAL 7035
Дверь	Со скрытыми петлями. Дверь можно демонтировать при открытии на угол больше 90°
	Угол открывания 167°
Дверной замок	Пластиковый поворотный замок
Кабельные вводы	Различные панели позволяют ввод кабелей снизу и / или сверху
Ударопрочность	IK07

Размеры [мм]



Тип	Наружные размеры				Внутр. размеры (лиц. панель)		
	Ширина A1	Высота B1	Глубина C1 Всего	Глубина Без двери	Ширина A2	Высота B2	Глубина C2
ВР...400/4	400	460	262,5	249	320	350	153
ВР...400/7	400	760	262,5	249	320	650	153
ВР...400/10	400	1060	262,5	249	320	950	153
ВР...400/12	400	1260	262,5	249	320	1150	153
ВР...400/15	400	1560	262,5	249	320	1450	153
ВР...600/4	600	460	262,5	249	520	350	153
ВР...600/7	600	760	262,5	249	520	650	153
ВР...600/10	600	1060	262,5	249	520	950	153
ВР...600/12	600	1260	262,5	249	520	1150	153
ВР...600/15	600	1560	262,5	249	520	1450	153
ВР...800/4	800	460	262,5	249	720	350	153
ВР...800/7	800	760	262,5	249	720	650	153
ВР...800/10	800	1060	262,5	249	720	950	153
ВР...800/12	800	1260	262,5	249	720	1150	153
ВР...800/15	800	1560	262,5	249	720	1450	153
ВР...1000/10	1000	1060	262,5	249	920	950	153
ВР...1000/12	1000	1260	262,5	249	920	1150	153
ВР...1000/15	1000	1560	262,5	249	920	1450	153
ВР...1200/12	1200	1260	262,5	249	1120	1150	153
ВР...1200/15	1200	1560	262,5	249	1120	1450	153

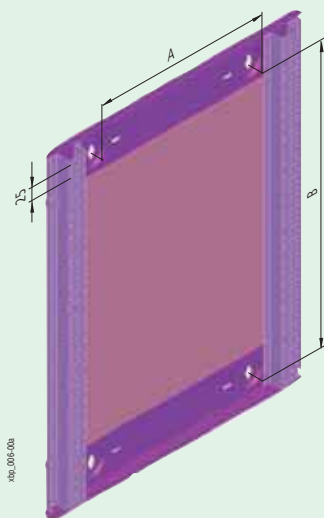
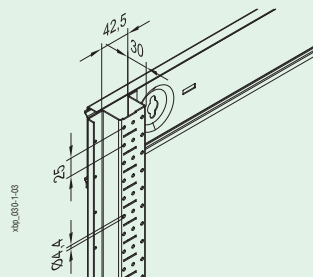
^{*)} Дверной замок +8 мм

Распределительные щиты ВР (Profi+)

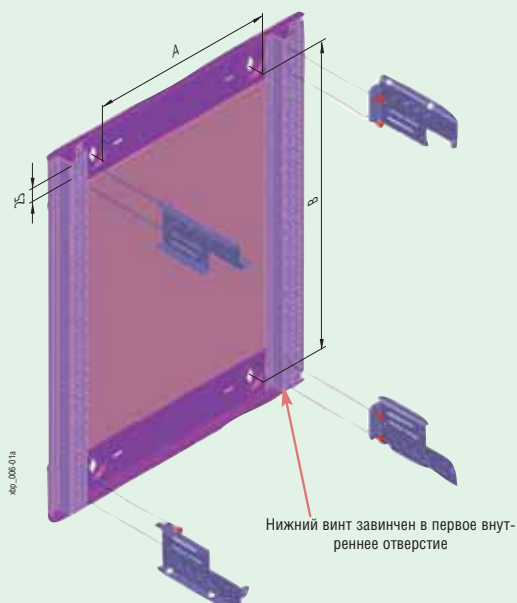
Распределительные щиты ВР IP30 (Profi+) навесного исполнения – компоненты

Задние стенки ВР-MF

- Симметричное исполнение
- Последовательная система монтажных отверстий (сетка 25 мм)
- Материал: оцинкованная листовая сталь, толщина 1 мм
- Комплект поставки: 1 монтажная рама, включая заднюю панель, 4 стойки, крепежные детали



Ширина [мм]	A	Высота [мм]	B
400	173	460	342,5
600	373	760	642,5
800	573	1060	942,5
1000	773	1260	1142,5
1200	973	1560	1442,5



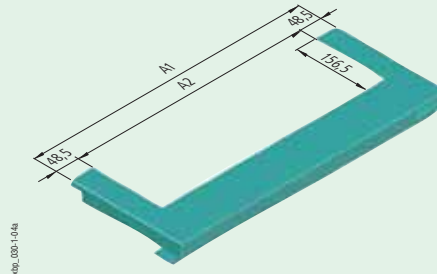
Распределительные щиты ВР (Profi+)

Верхние / нижние панели ВР-ТВР

- Верхние / нижние панели образуют часть наружной обшивки шкафа
- С или без выреза для ввода кабелей
- Материал: листовая сталь, полиэфирная порошковая окраска RAL 7035, толщина 1 мм
- Комплект поставки: 1 верхняя панель, 1 нижняя панель, крепежные детали

Размеры [мм]

Тип	Глубина	Без выреза С вырезом			
		Наружная ширина A1	Внутренняя ширина A2	Наружная ширина A1	Внутренняя ширина A2
ВР-ТВР-400	249	400	—	400	300
ВР-ТВР-600	249	600	—	600	500
ВР-ТВР-800	249	800	—	800	700
ВР-ТВР-1000	249	1000	—	1000	900
ВР-ТВР-1200	249	1200	—	1200	1100



изр_0201-104a

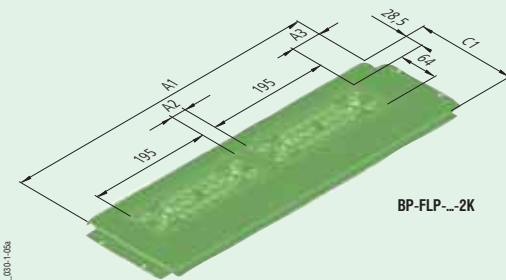
Панели для ввода кабелей ВР-FLP

- Глухие панели для закрытия ввода кабелей
- Панель с предварительно монтированным протыкаемым фланцем 2К
- Панель, сконструированная для фланца F3A
- Монтаж в панели ВР-ТВР-...-СЕ
- Можно использовать так же и для напольных шкафов IP30
- Материал: листовая сталь, полиэфирная порошковая окраска RAL 7035, толщина 1 мм
- Комплект поставки: 1 кабельный фланец для ввода кабелей, крепежные детали

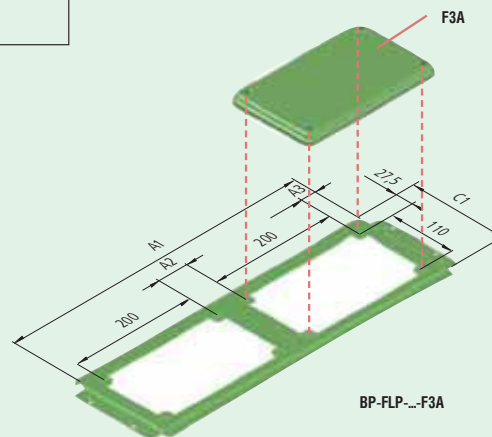
Размеры [мм]

Тип	A1	A2	A3	C1	Количество каб. фланцев
ВР-FLP-400-BL	300	—	—	155	—
ВР-FLP-400-2K	300	—	51,95	155	1
ВР-FLP-600-BL	500	—	—	155	—
ВР-FLP-600-2K	500	18	45,45	155	2
ВР-FLP-800-BL	700	—	—	155	—
ВР-FLP-800-2K	700	18	38,95	155	3
ВР-FLP-1000-BL	900	—	—	155	—
ВР-FLP-1000-2K	900	18	31,45	155	4
ВР-FLP-1200-BL	1100	—	—	155	—
ВР-FLP-1200-2K	1100	18	25,95	155	5

Тип	A1	A2	A3	C1	Количество отверстий для каб. фланцев F3A
ВР-FLP-400-F3A	300	—	44,45	155	1
ВР-FLP-600-F3A	500	40	19,45	155	2
ВР-FLP-800-F3A	700	22	12,45	155	3
ВР-FLP-1000-F3A	900	11,33	12,45	155	4
ВР-FLP-1200-F3A	1100	6	12,45	155	5



изр_0201-105a



изр_0201-106a

Обзор типов и артикулов на странице 26

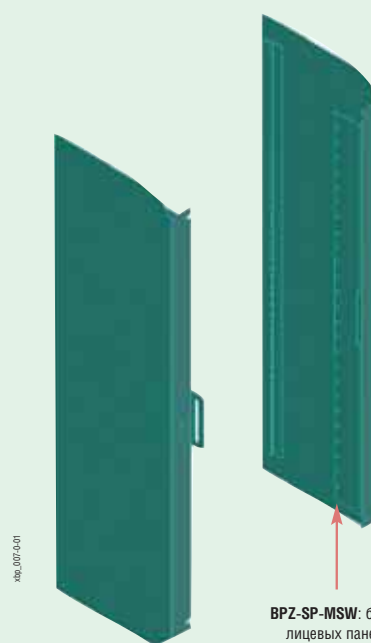
Распределительные щиты ВР (Profi+)

Боковые панели ВР-SP, ВРZ-SP-MSW

- Боковые панели образуют часть наружной обшивки шкафа
- 2 варианта (для монтажа с / без ВРZ-MSW)
- Материал: листовая сталь, полиэфирная порошковая окраска RAL 7035, толщина 1 мм
- Комплект поставки: 2 боковые панели

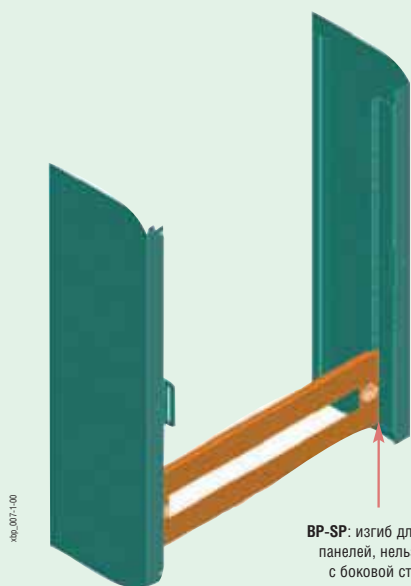


BP-SP: изгиб для монтажа лицевых панелей, нельзя комбинировать с боковой стенкой ВРZ-MSW

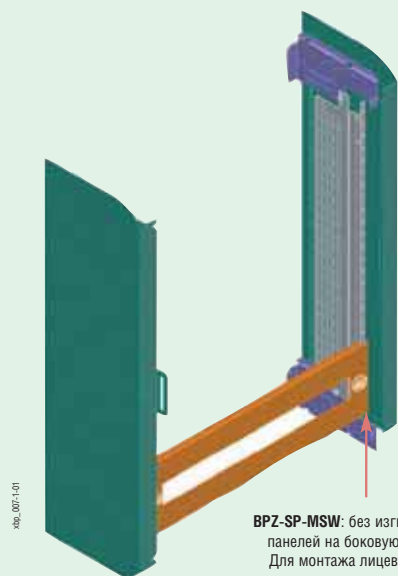


BPZ-SP-MSW: без изгиба, монтаж лицевых панелей на боковую панель ВРZ-MSW

Монтаж лицевых панелей ВРZ-FP в боковые панели ВР-SP



BP-SP: изгиб для монтажа лицевых панелей, нельзя комбинировать с боковой стенкой ВРZ-MSW



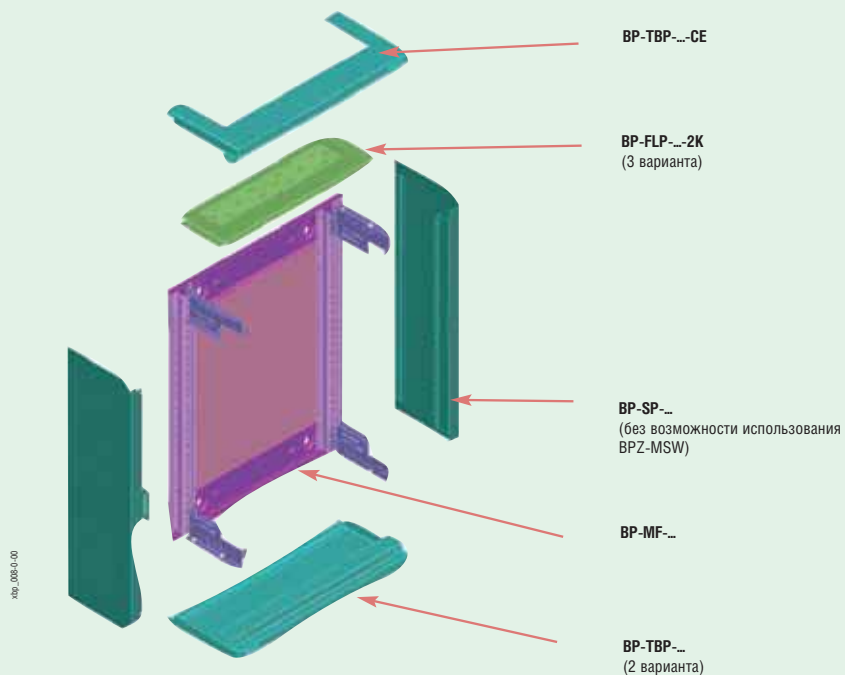
BPZ-SP-MSW: без изгиба, монтаж лицевых панелей на боковую панель ВРZ-MSW. Для монтажа лицевых панелей можно использовать так же и ВРZ-FPS в том случае, если не использован ВРZ-MSW.

Распределительные щиты ВР (Profi+)

Монтаж шкафа навесного исполнения IP30

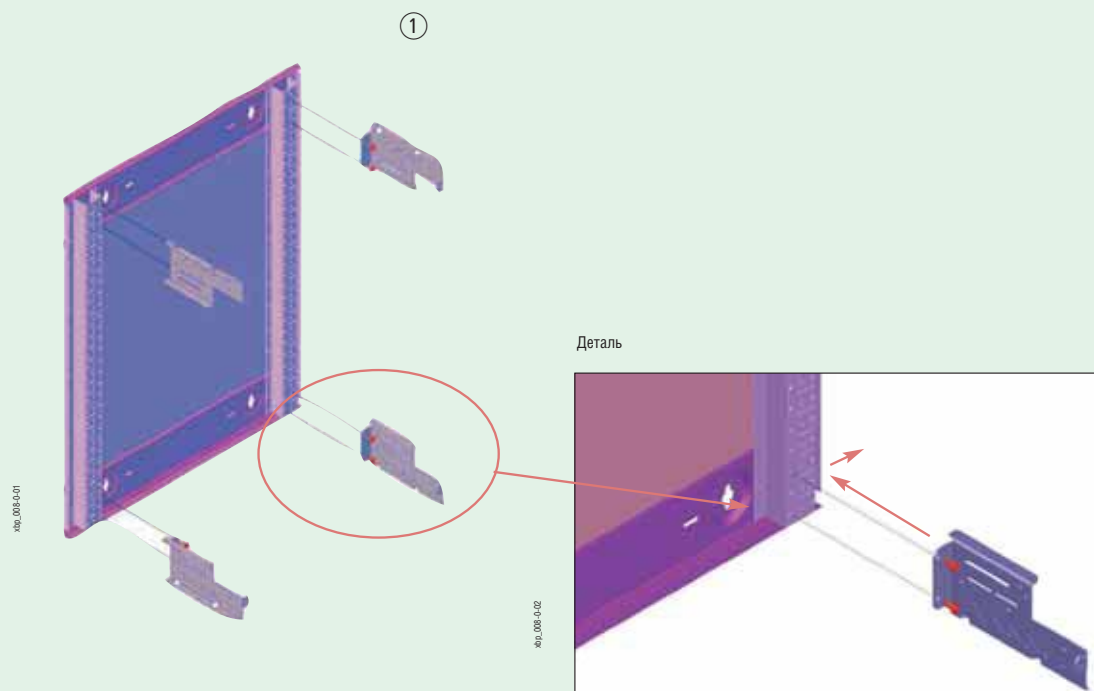
Шкаф без возможности инсталляции монтажной рамы ВРZ-MSW

Без боковой стенки ВРZ-MSW



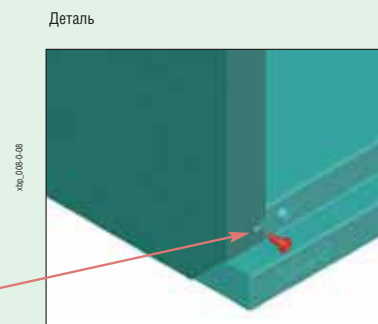
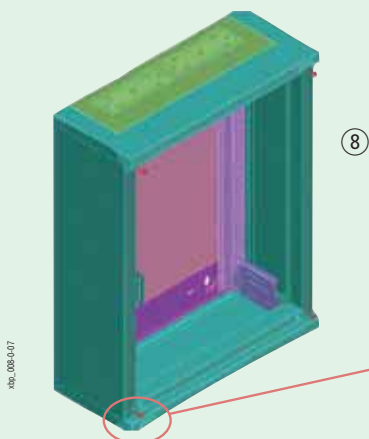
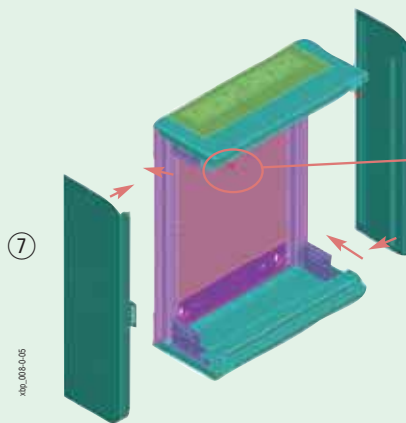
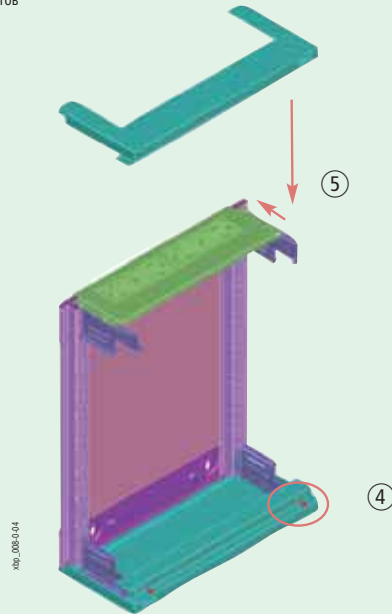
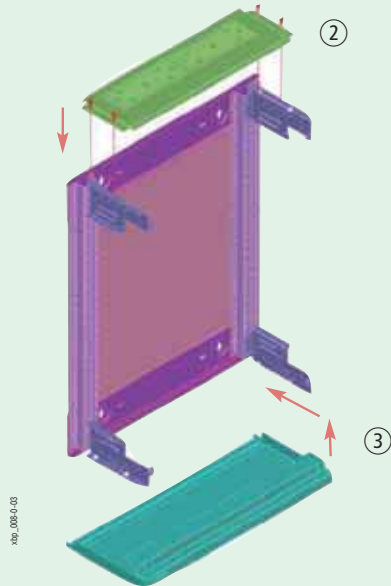
Процедура монтажа:

1. Монтаж угловых стоек ВРZ-CTS-L на заднюю раму ВР-MF. Угловые стойки ВРZ-CTS-L являются составной частью поставки монтажной рамы ВР-MF.



Распределительные щиты ВР (Profi+)

2. Монтаж фланцевой панели ВР-FLP на стойки угловые ВРZ-CTS-L
3. Монтаж верхней / нижней панели без возможности ввода кабелей (если он использован)
4. Крепление верхней / нижней панели без вводов кабелей в угловые стойки ВРZ-CTS-L при помощи винтов
5. Комплектация фланцевой панели верхней / нижней панелью
6. Крепление верхней / нижней панели с вводами кабелей в угловые стойки ВРZ-CTS-L при помощи винтов
7. Установка боковых панелей ВР-SP
8. Арретирование боковых панелей ВР-SP

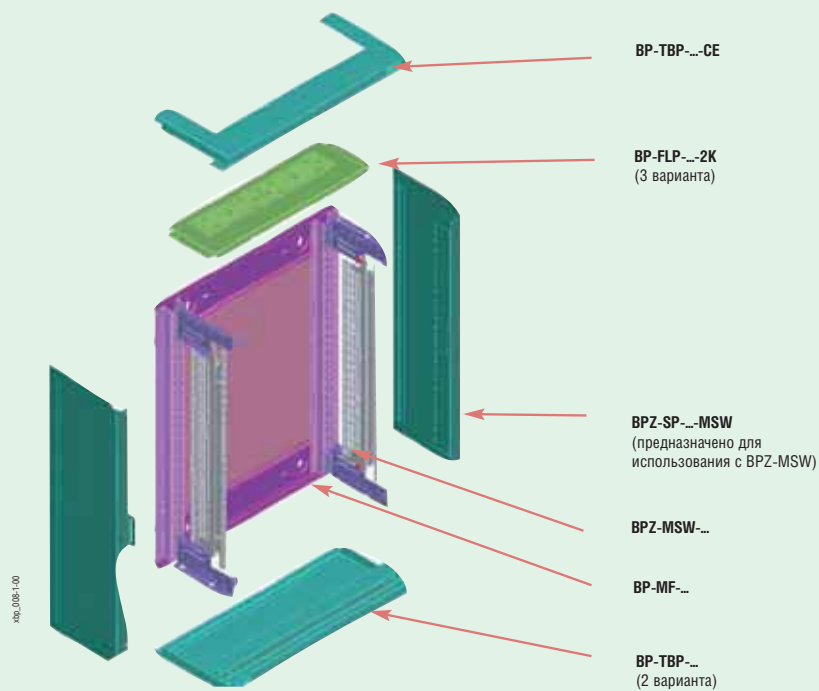


Распределительные щиты ВР (Profi+)

Монтаж шкафа навесного исполнения IP30

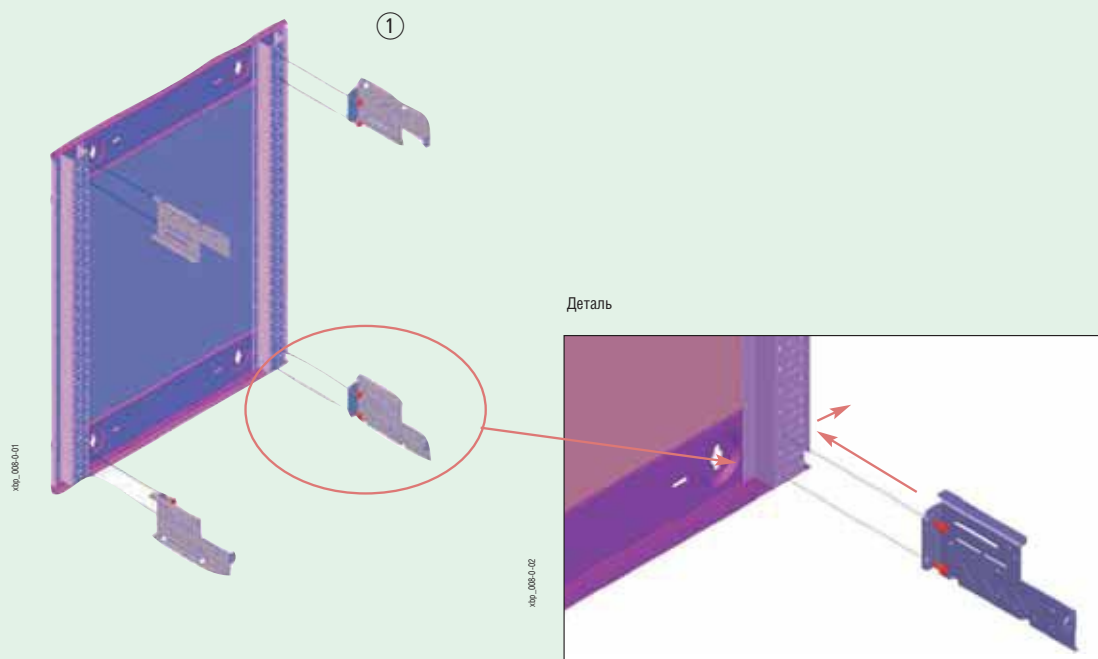
Шкаф для инсталляции монтажной рамы ВРZ-MSW

С боковой стенкой ВРZ-MSW



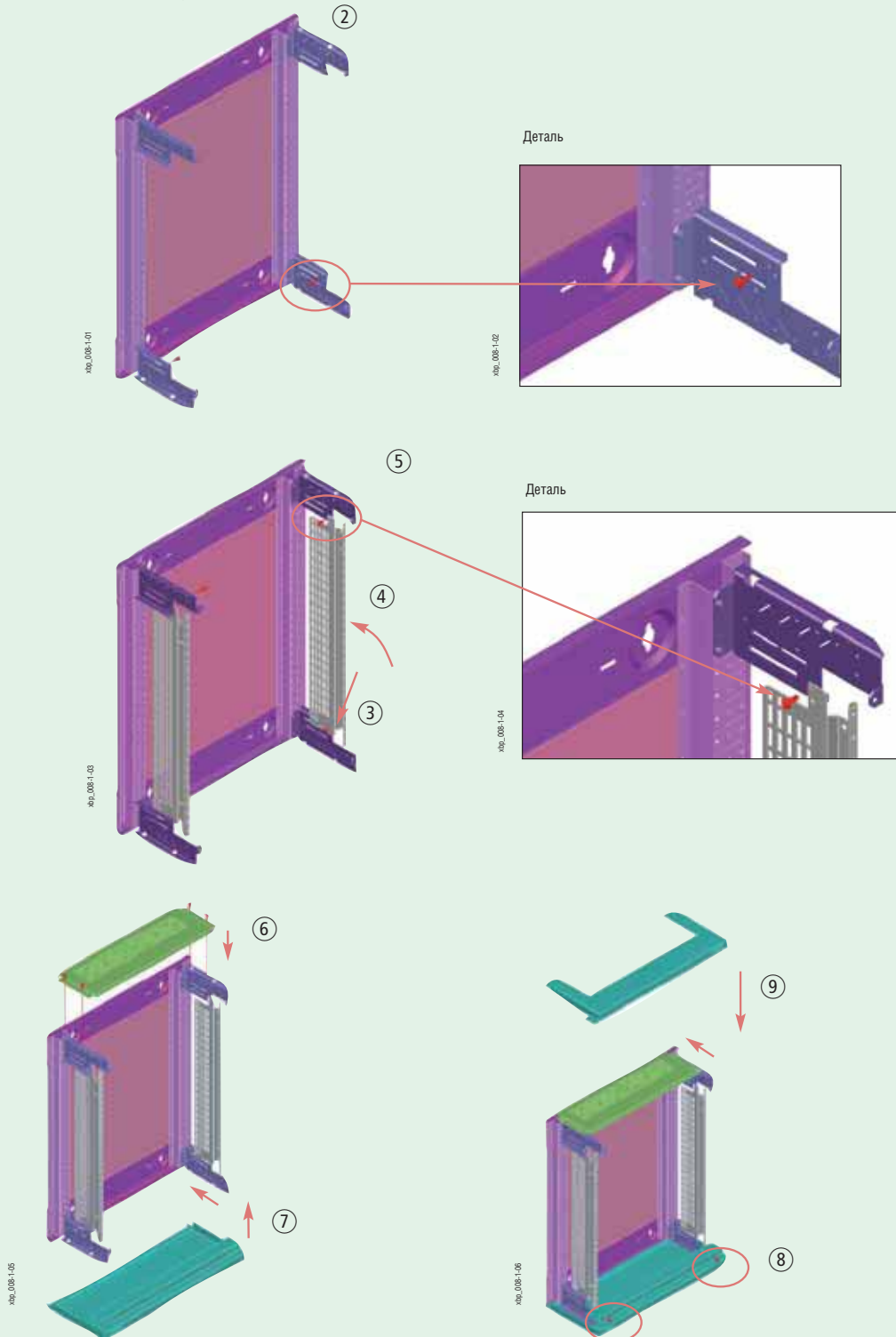
Процедура монтажа:

1. Монтаж угловых стоек ВРZ-CTS-L на заднюю раму ВР-MF. Угловые стойки ВРZ-CTS-L являются составной частью поставки монтажной рамы ВР-MF.



Распределительные щиты ВР (Profi+)

2. Предварительное завинчивание винта, образующего нижний ухват для рамы ВРZ-MSW
3. Установка рамы ВРZ-MSW на нижние ухваты
4. Опрокидывание рамы ВРZ-MSW в правильную позицию
5. Арретирование рамы винтом верхнего ухвата
6. Монтаж фланцевой панели ВР-FLP на угловые стойки ВРZ-CTS-L
7. Монтаж верхней / нижней панели без возможности ввода кабелей (если она используется)
8. Крепление верхней / нижней панели без вводов кабелей в угловые стойки ВРZ-CTS-L при помощи винтов
9. Комплектация фланцевой панели с верхней / нижней панелью

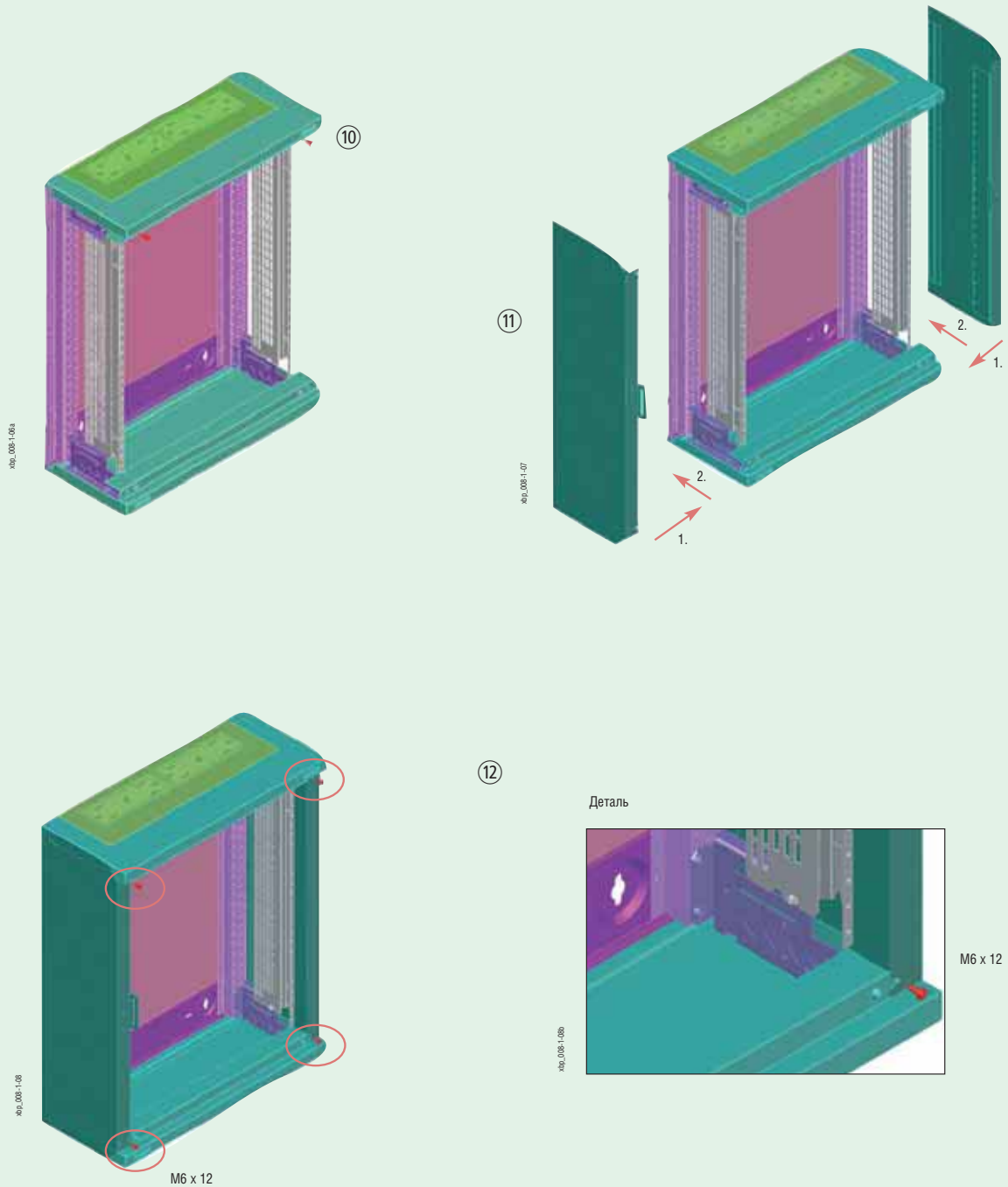


Распределительные щиты ВР (Profi+)

10. Крепление верхней / нижней панели с кабельными вводами в угловые стойки ВРZ-CTS-L при помощи винтов

11. Монтаж боковых панелей ВРZ-SP-MSW

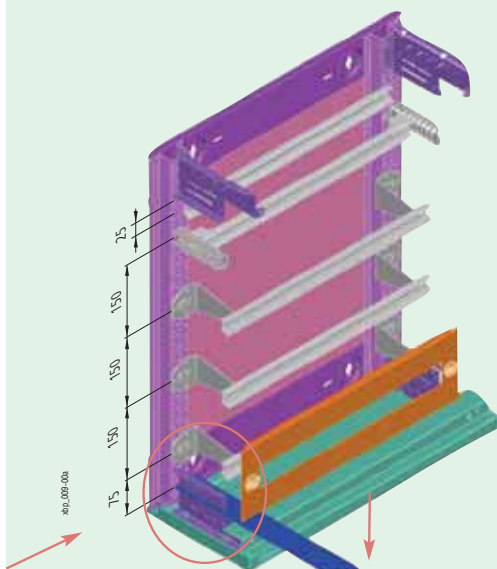
12. Арретирование боковых панелей ВРZ-SP-MSW



Распределительные щиты ВР (Profi+)

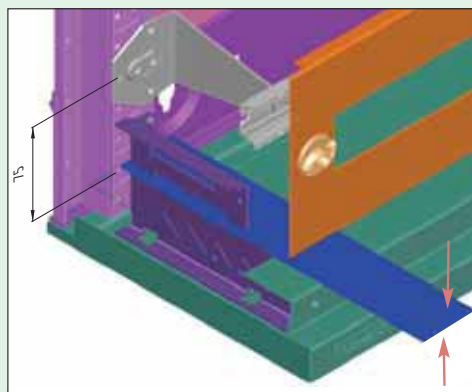
Нулевая позиция для монтажа лицевых панелей

- Определяет нижнюю грань первой нижней лицевой панели
- При стандартной высоте лицевых панелей 150 мм центр первой нижней приборной рейки расположен 75 мм над нулевой позицией



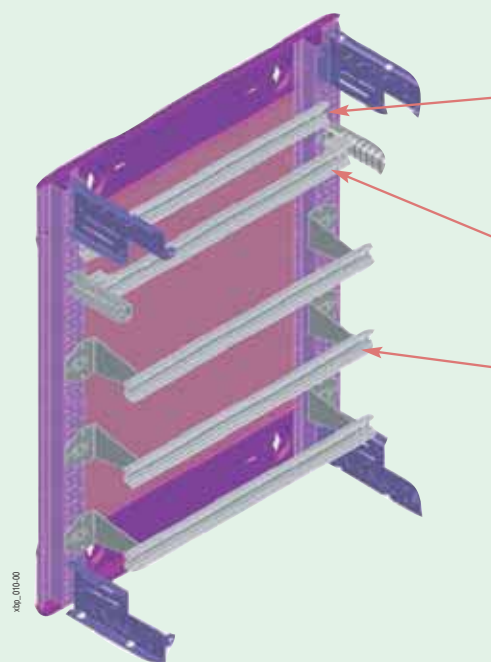
Нулевой уровень для монтажа приборных реек и монтажных панелей (второе отверстие снизу).
Определяет нижнюю грань первой нижней лицевой панели.

Деталь



Монтаж приборных реек

I. Задний монтаж на раму

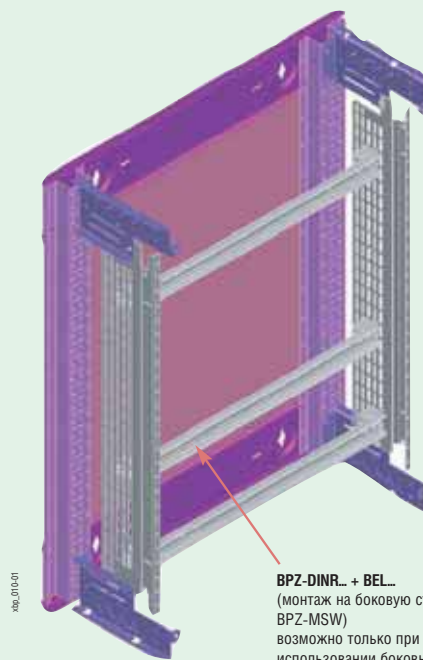


BPZ-DINR...
(монтаж прямо на заднюю раму, макс. глубина)

BPZ-DINR...-T
(монтаж на стойку с регулируемой глубиной)

BPZ-DINR...-B
(монтаж на стойку с нерегулируемой глубиной)

II. Монтаж на боковые стенки BPZ-MSW



BPZ-DINR... + BEL...
(монтаж на боковую стенку BPZ-MSW)
возможно только при использовании боковых панелей BPZ-SP-MSW

Обзор типов и артикулов на странице 40

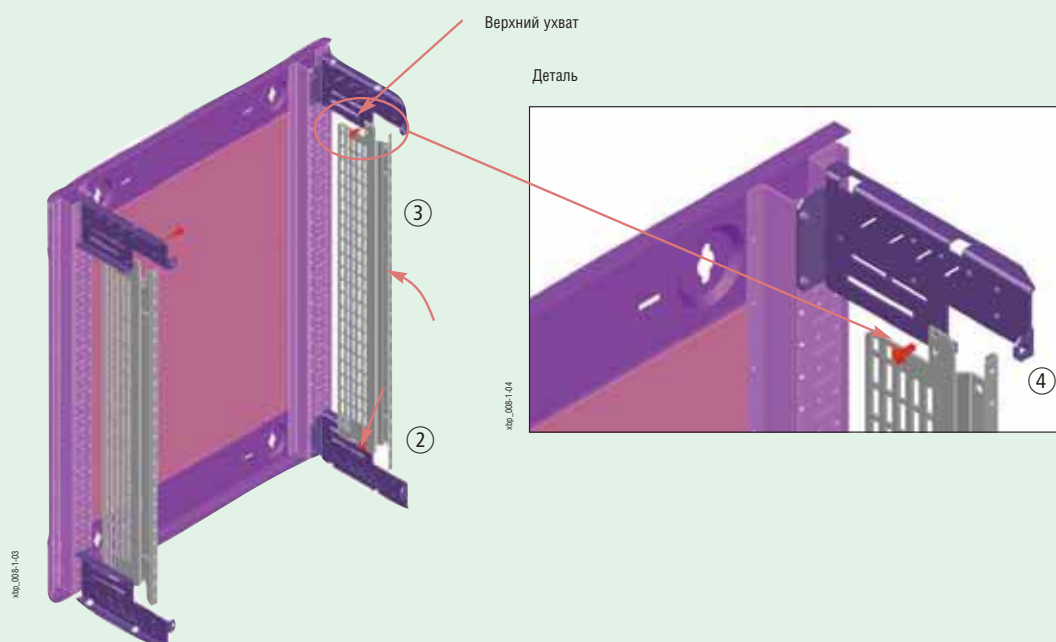
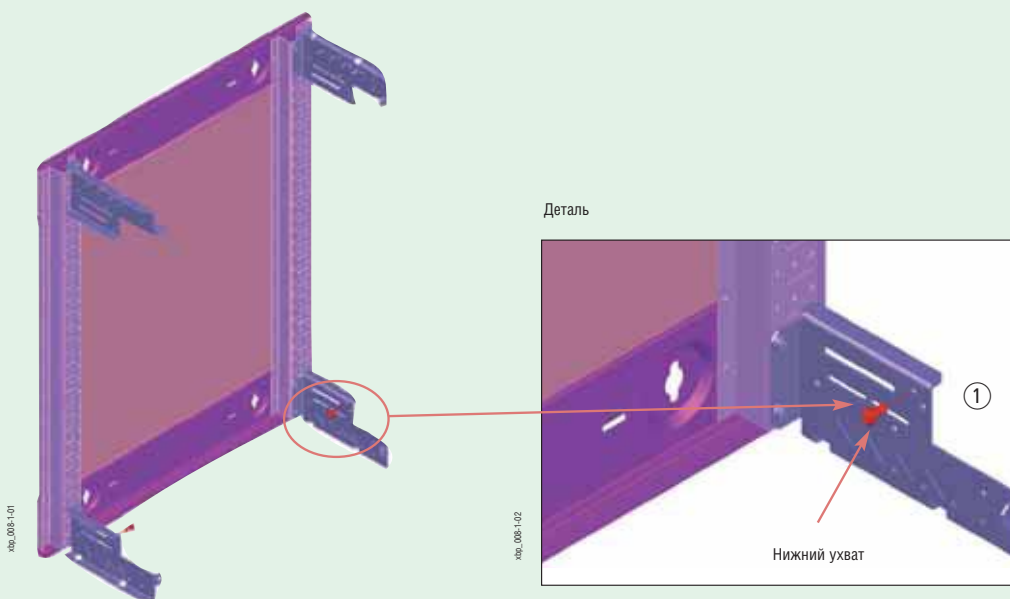
Монтаж боковой стенки ВРZ-MSW

Процедура монтажа:

1. Крепление винтов для нижнего захвата
2. Установка боковой стенки ВРZ-MSW на нижний захват
3. Опрокидывание боковой стенки в правильную позицию
4. Крепление винтом, образующим верхний ухват
5. Затяжка винта нижнего ухвата

Примечания:

- Как правило, монтируется комплектная монтажная рама с приборами (2 боковые стенки, приборные рейки, приборы)

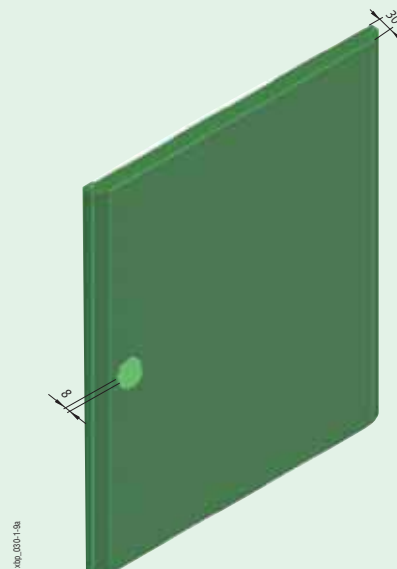


Обзор типов и артикулов на странице 37

Распределительные щиты ВР (Profi+)

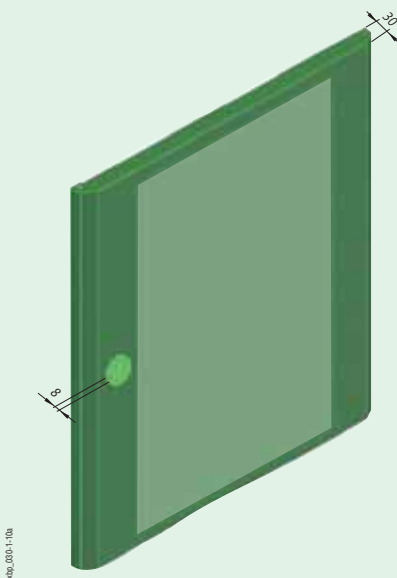
Дверь из листовой стали ВР-ДС

- Монтаж спереди
- Быстрый монтаж и снятие двери
- Правое или левое открывание
- Угол открывания 167°
- Одноточечный поворотный замок
- Материал: листовая сталь, полиэфирная порошковая окраска RAL 7035
толщина 1 мм
- Комплект поставки: 1 дверь, комплект для заземления



Дверь со стеклом (из листовой стали) ВР-ДТ

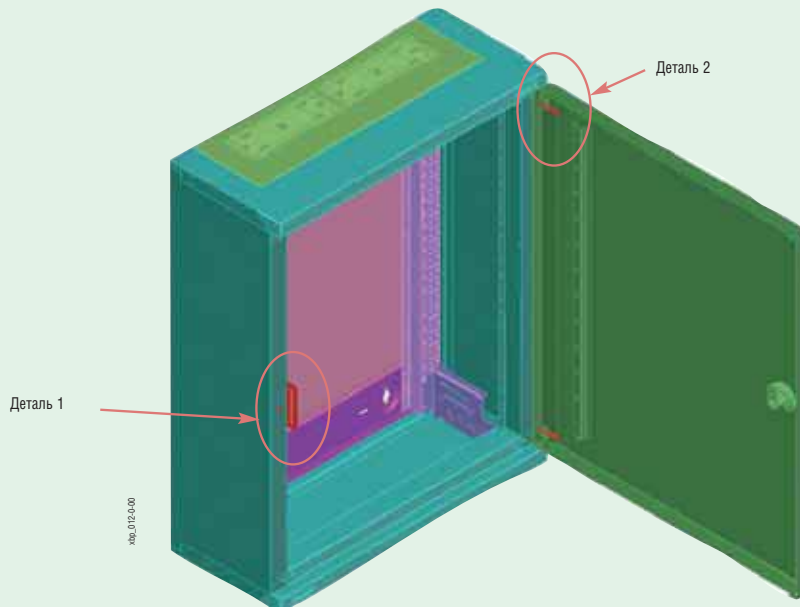
- Монтаж спереди
- Быстрый монтаж и снятие двери
- Правое или левое открывание
- Угол открывания 167°
- Одноточечный поворотный замок
- Материал: листовая сталь, полиэфирная порошковая окраска RAL 7035
толщина 1 мм (листовая сталь)
толщина 2 мм (органическое стекло)
- Комплект поставки: 1 дверь, комплект для заземления



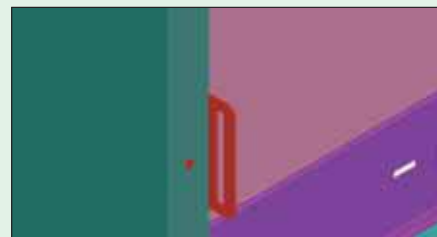
Монтаж двери ВР-DS

Процедура монтажа:

1. Монтаж защёлки замка на соответствующую сторону (комплект поставки боковых панелей)
2. Вставка двери в правильную позицию при угле открывания приблизительно 90°
3. Вставка пальцев петель
4. Арретирование пальцев в пластиковом держателе

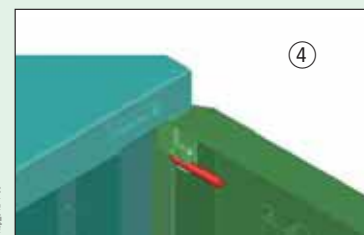
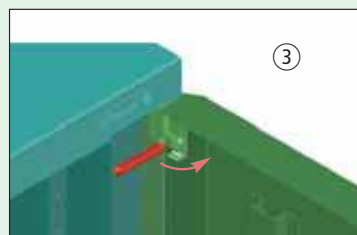
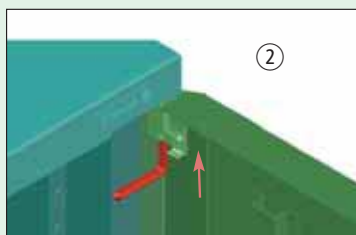


Деталь 1



①

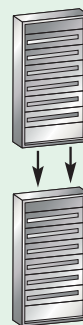
Деталь 2



Распределительные щиты ВР (Profi+)

Горизонтальные / промежуточные соединительные комплекты ВР-MFL

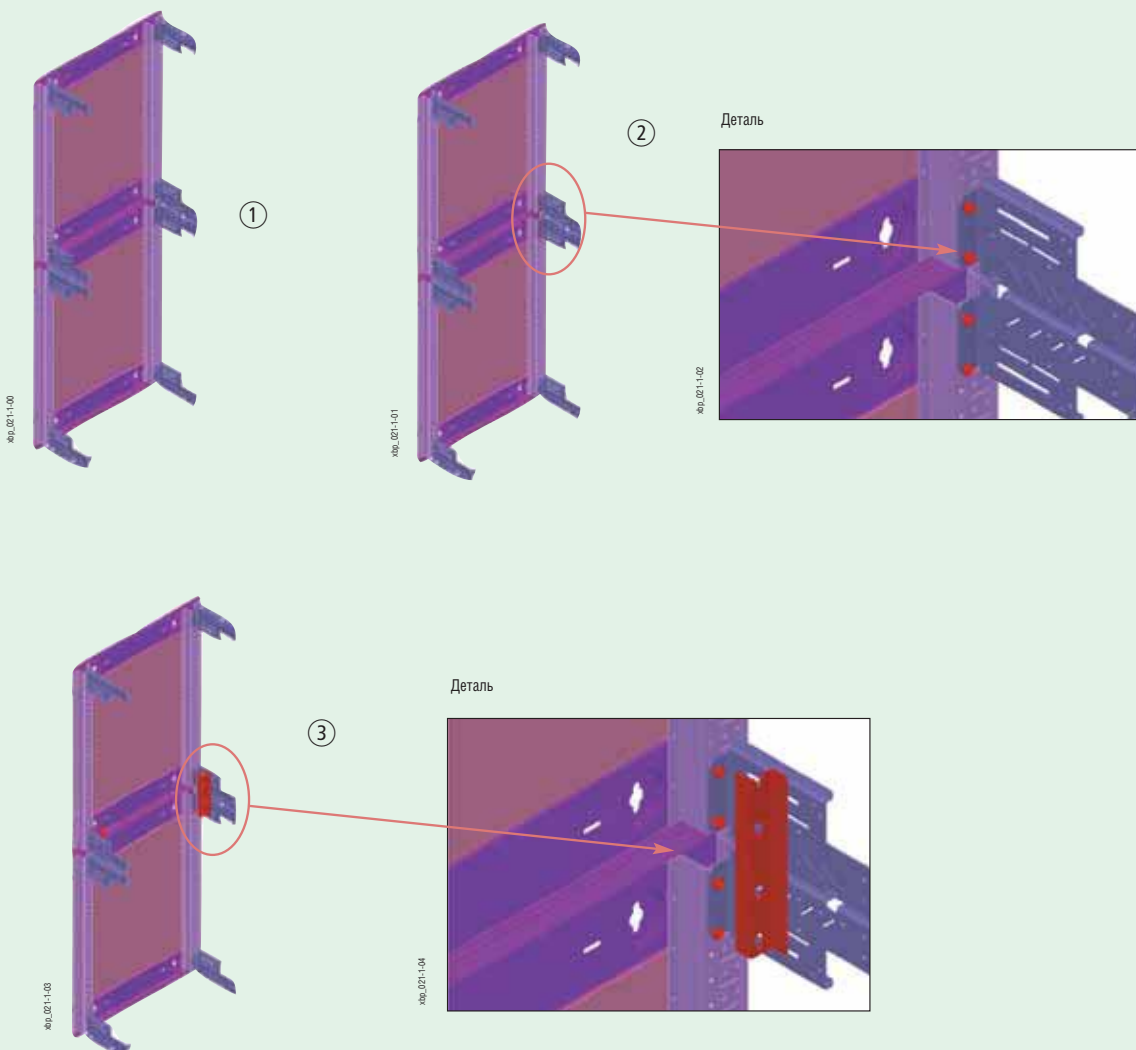
- Для взаимного монтажа распределительных щитов один над другим
- Для шкафов навесного исполнения IP30
- Можно комбинировать с ВР-MSL для крестообразного соединения шкафов
- Материал: листовая сталь, полиэфирная порошковая окраска, RAL 7035
- Комплект поставки: 1 горизонтальный / промежуточный соединительный комплект, 2 монтажные элемента, крепежные детали



Процедура монтажа:

- Для пары соединяемых шкафов используется только один комплект верхней / нижней панели

1. Размещение монтажных рам ВР-MF в правильную позицию
2. Ослабление винтов угловых стоек ВРZ-CTS-L на сторонах вблизи соединения шкафов
3. Установка монтажных элементов на ослабленные винты

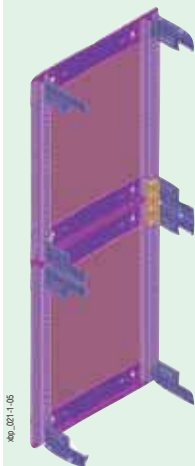


Обзор типов и артикулов на странице 29

Распределительные щиты ВР (Profi+)

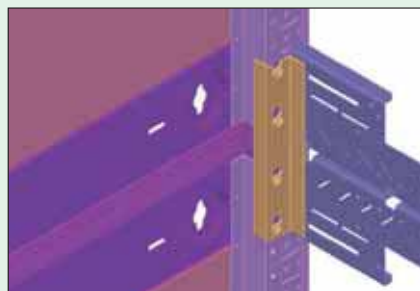
4. Затяжка крепежных винтов
5. Монтаж соединительного элемента
6. Крепление соединительного элемента

7. Монтаж верхней и нижней панели ВР-TBP
8. Монтаж боковых панелей ВР-SP, ВРZ-SP-MSW
9. Монтаж двери ВР-DS

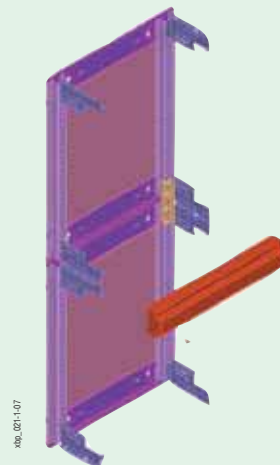


4

Деталь

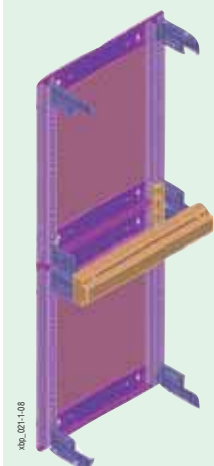


xpp_021-1-06



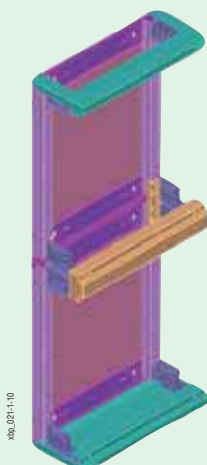
5

xpp_021-1-07



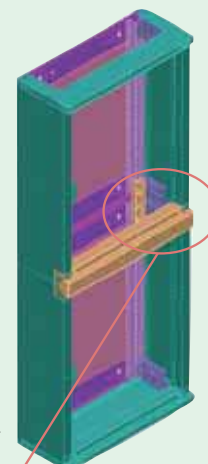
6

xpp_021-1-08



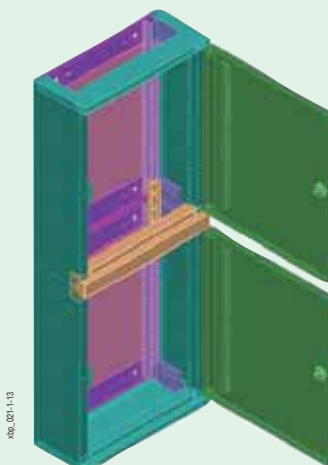
7

xpp_021-1-10



8

xpp_021-1-11



9

xpp_021-1-13

Деталь

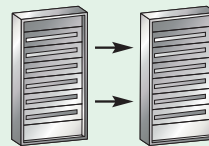


xpp_021-1-12

Распределительные щиты ВР (Profi+)

Вертикальные / промежуточные соединительные комплекты ВР-MSL

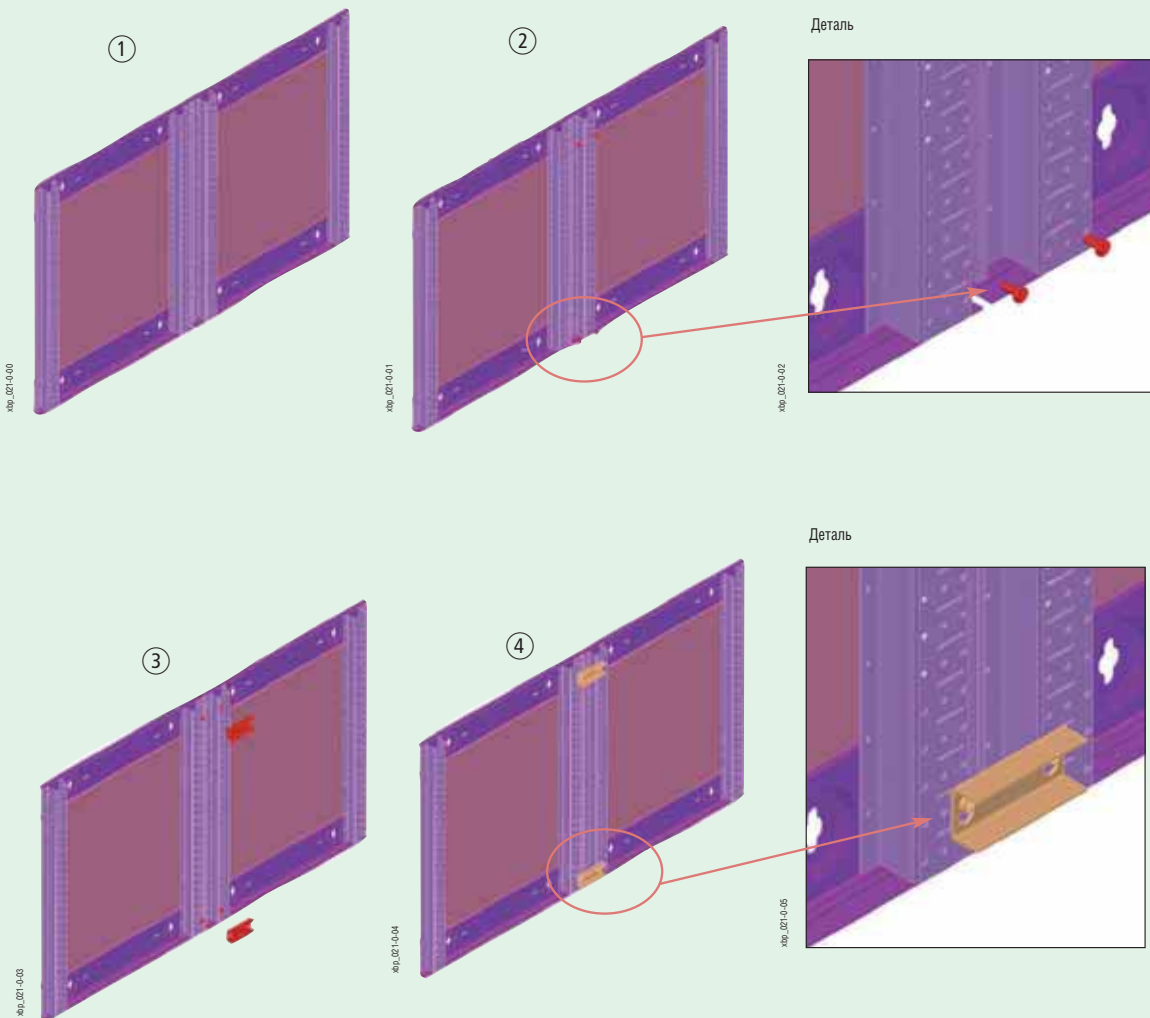
- Для монтажа распределительных щитов рядом друг с другом (параллельно)
- Можно комбинировать с ВР-MFL для крестообразной комбинации шкафов
- Материал: листовая сталь, полиэфирная порошковая окраска RAL 7035
- Комплект поставки: 1 вертикальный / промежуточный соединительный комплект,
2 монтажные элемента, крепежные детали



Процедура монтажа:

- Процедура идентичная, как для ВР-MSL, так и для ВР-MSL-MSW
- Для пары шкафов используется только один комплект боковых панелей ВР-SP, ВРZ-SP-MSW

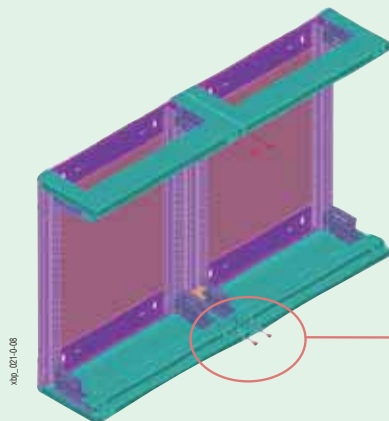
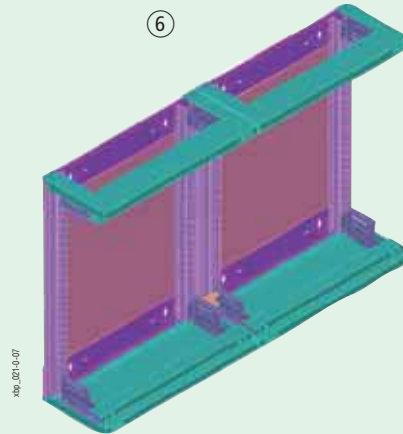
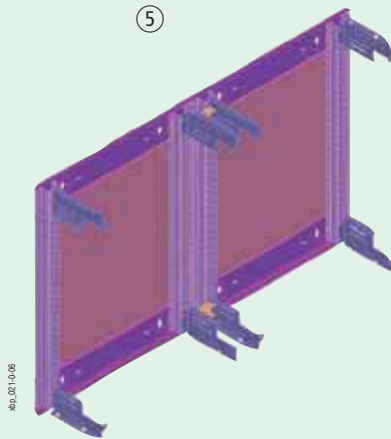
1. Размещение монтажных рам ВР-МФ в правильную позицию
2. Предварительное завинчивание крепежных винтов
3. Установка монтажных элементов
4. Затяжка крепежных винтов



Обзор типов и артикулов на странице 29

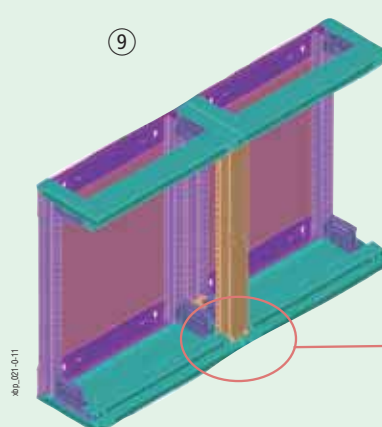
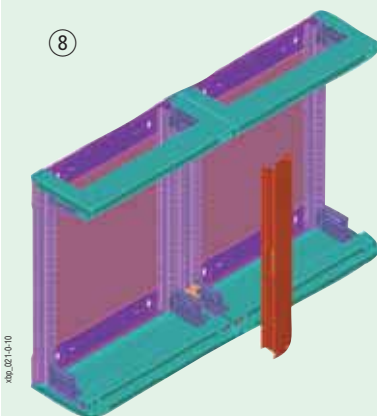
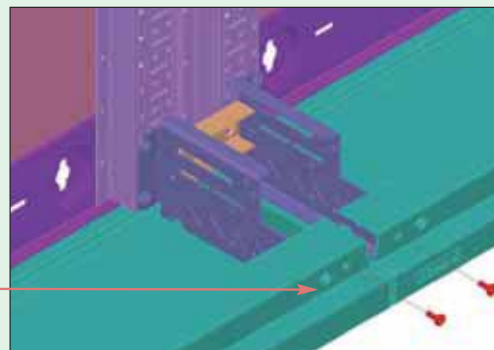
Распределительные щиты ВР (Profi+)

5. Монтаж угловых стоек ВРZ-СТS-L (составная часть поставки монтажной рамы ВР-MF).
6. Монтаж верхних и нижних панелей ВР-TBP
7. Предварительное завинчивание крепежных винтов соединительного элемента
8. Установка защитного элемента
9. Крепление защитного элемента

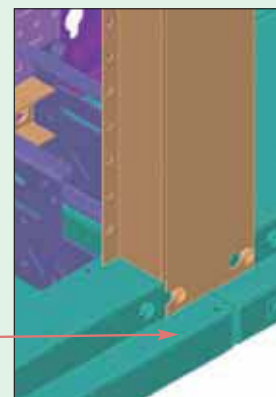


7

Деталь



Деталь



Распределительные щиты ВР (Profi+)

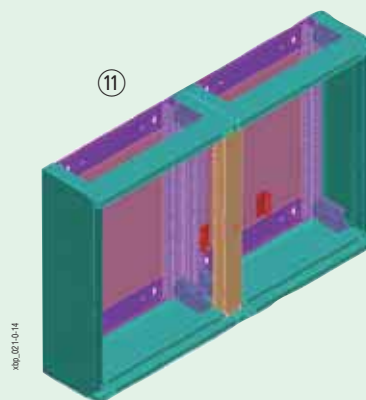
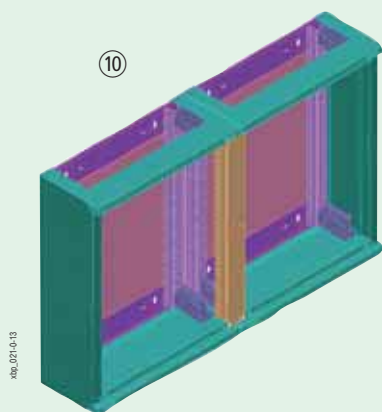
10. Соединенная пара шкафов

11. - 13. Монтаж защелок замков

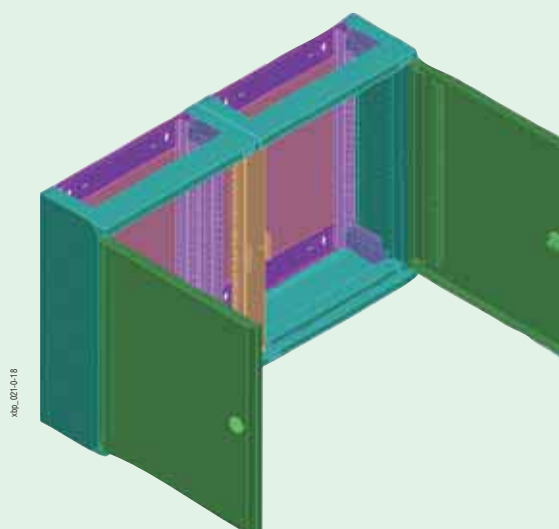
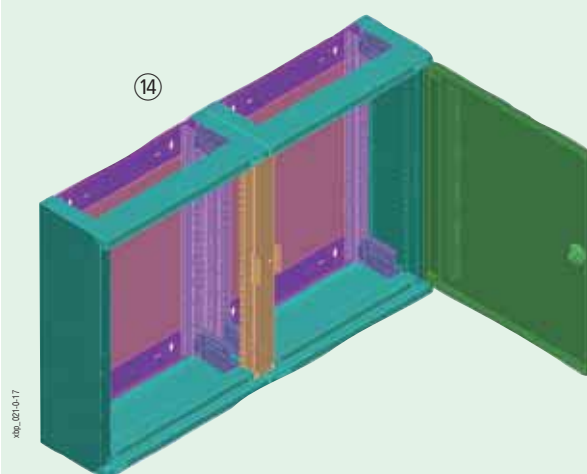
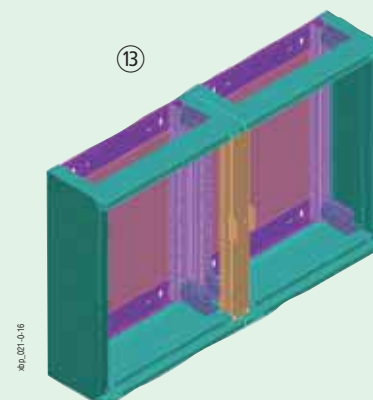
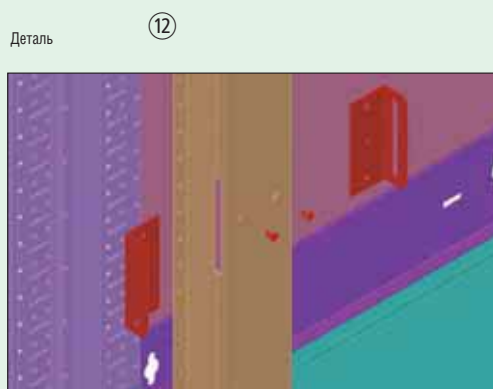
14. Монтаж дверей

15. Итоговая сборка шкафов. Для сохранения максимального угла открывания у обоих шкафов должно быть противоположное направление открывания

двери.



Деталь



Распределительные щиты ВР (Profi+)

Распределительные щиты навесного исполнения ВРМ-0...

- Отличная стабильность благодаря сварной конструкции
- Заземленная стальная обшивка
- Большое пространство для проводки кабелей
- Вариабельная внутренняя компоновка с / без внутренней монтажной рамы
- Структурированная, многоуровневая конструкция для простого доступа во время инсталляции
- Простое изменение открывания двери правое / левое

Технические данные

Электрические:

Исполнение согласно	EN 60439-1/3, EN 62208
Класс защиты	I
Степень защиты	IP54
Номинальное напряжение	415 В AC / 50 Гц
Номинальный ток	630 А
в зависимости от используемых блоков клемм	

Заземление

Задняя стенка	Резьбовая шпилька М8
Дверь	Резьбовая шпилька М6

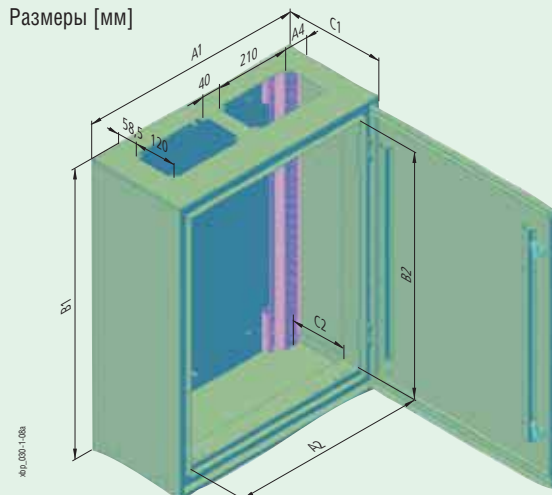
Макс. потеря мощности (Вт) для всех приборов в распределит. щите при температуре окружающей среды 35 °С:

Высота / ширина [мм]	400	600	800	1000	1200
460	79	108	137	—	—
760	109	143	153	—	—
1060	109	143	196	272	—
1260	117	165	244	304	383
1560	134	219	283	375	432

Механические:

Материал	Листовая сталь
Обработка поверхности	Фосфатированием и покрыта полиэфирной порошковой краской
Цвет	Серый RAL 7035
Дверь	Дверь со скрытыми петлями, угол открывания: 100°
Дверной замок	Замок для ключа с двумя прорезями; замок с трехточеч. фиксацией
Ввод кабелей	Панели для кабельных фланцев F3A
Уплотнения	Пеногерметик
Ударопрочность	IK07

Размеры [мм]



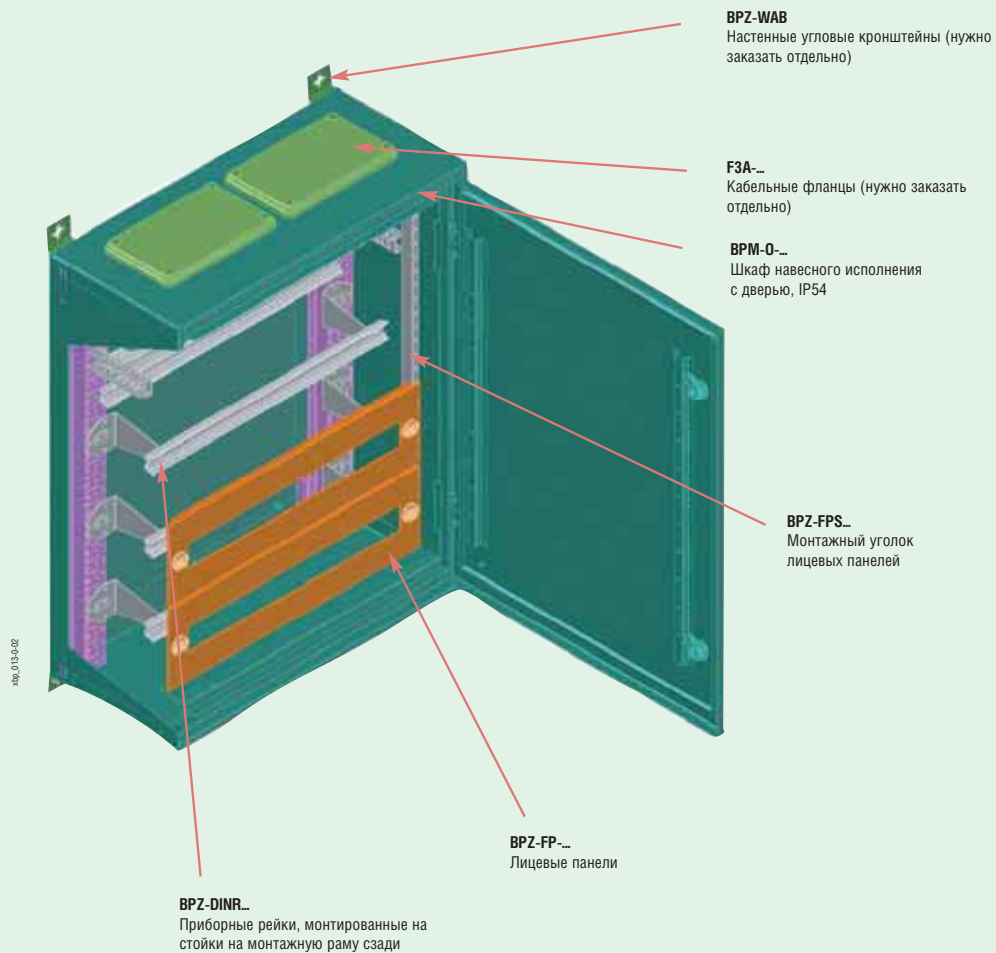
Тип	Наружные размеры			Внутренние размеры (лицевая панель)			Монтажные уголки - шаг отверстий		Вырез для кабелей A4	Колич. отверстий для фланцев F3A
	Ширина A1	Высота B1	Глубина C1	Ширина A2	Высота B2	Глубина C2	Ширина A3	Высота B3		
ВРМ-0-400/4	400	460	270	320	350	155	340	500	94	1
ВРМ-0-400/7	400	760	270	320	650	155	340	800	94	1
ВРМ-0-400/10	400	1060	270	320	950	155	340	1100	94	1
ВРМ-0-400/12	400	1260	270	320	1150	155	340	1300	94	1
ВРМ-0-400/15	400	1560	270	320	1450	155	340	1600	94	1
ВРМ-0-600/4	600	460	270	520	350	155	540	500	69	2
ВРМ-0-600/7	600	760	270	520	650	155	540	800	69	2
ВРМ-0-600/10	600	1060	270	520	950	155	540	1100	69	2
ВРМ-0-600/12	600	1260	270	520	1150	155	540	1300	69	2
ВРМ-0-600/15	600	1560	270	520	1450	155	540	1600	69	2
ВРМ-0-800/4	800	460	270	720	350	155	740	500	44	3
ВРМ-0-800/7	800	760	270	720	650	155	740	800	44	3
ВРМ-0-800/10	800	1060	270	720	950	155	740	1100	44	3
ВРМ-0-800/12	800	1260	270	720	1150	155	740	1300	44	3
ВРМ-0-800/15	800	1560	270	720	1450	155	740	1600	44	3
ВРМ-0-1000/10	1000	1060	270	920	950	155	940	1100	144	3
ВРМ-0-1000/12	1000	1260	270	920	1150	155	940	1300	144	3
ВРМ-0-1000/15	1000	1560	270	920	1450	155	940	1600	144	3
ВРМ-0-1200/12	1200	1260	270	1120	1150	155	1140	1300	119	4
ВРМ-0-1200/15	1200	1560	270	1120	1450	155	1140	1600	119	4

Обзор типов и артикулов на странице 30

Распределительные щиты ВР (Profi+)

Монтаж приборных реек на заднюю раму (без монтажной рамы ВРZ-MSW)

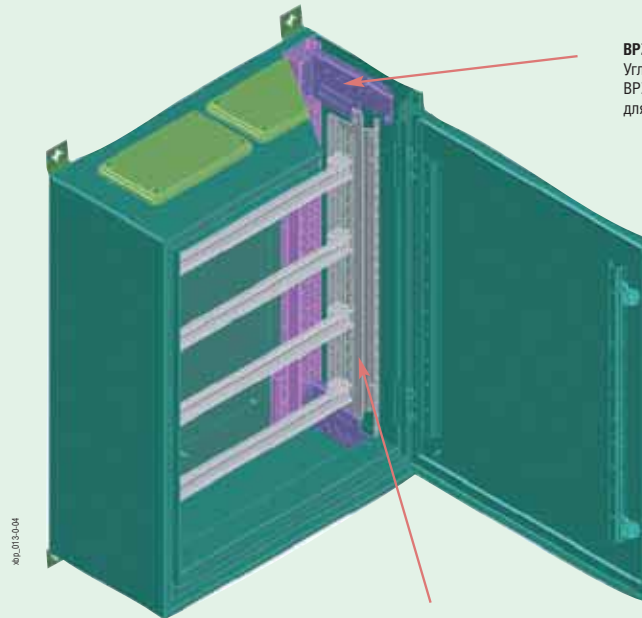
- Лицевые панели монтируются на уголки ВРZ-FPS (не входят в комплект поставки шкафа ВРМ-0)
- Сварная конструкция, боковые панели наружной обшивки нельзя демонтировать



Распределительные щиты ВР (Profi+)

Монтаж приборных реек с монтажной рамой ВРZ-MSW

- Монтаж на угловые стойки ВРZ-СТS-L (не входят в комплект поставки шкафа ВРМ-0)
- Сама процедура монтажа боковых стенок ВРZ-MSW та же, как и для исполнения IP30
- Лицевые панели монтируются прямо на ВРZ-MSW
- Сварная конструкция, боковые панели наружной обшивки нельзя демонтировать



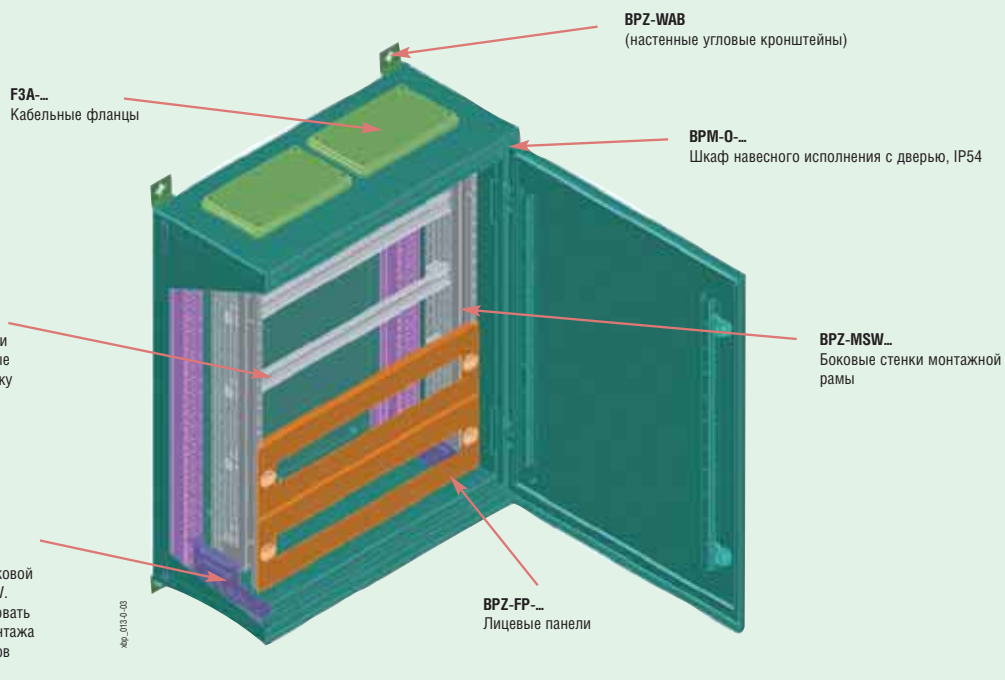
ВРZ-СТS-L

Угловая стойка для монтажа боковой стенки ВРZ-MSW. Можно использовать так же и для монтажа держателя блоков клемм N/PE.

ВРZ-MSW...

Боковые стенки монтажной рамы

№P_0130_04



ВРZ-WAB

(настенные угловые кронштейны)

F3A-...

Кабельные фланцы

ВРМ-0-...

Шкаф навесного исполнения с дверью, IP54

ВРZ-DINR...

Приборные рейки ... монтируемые на боковую стенку

ВРZ-MSW...

Боковые стенки монтажной рамы

ВРZ-СТS-L

Угловая стойка для монтажа боковой стенки ВРZ-MSW. Можно использовать так же и для монтажа держателя блоков клемм N/PE.

ВРZ-FP-...

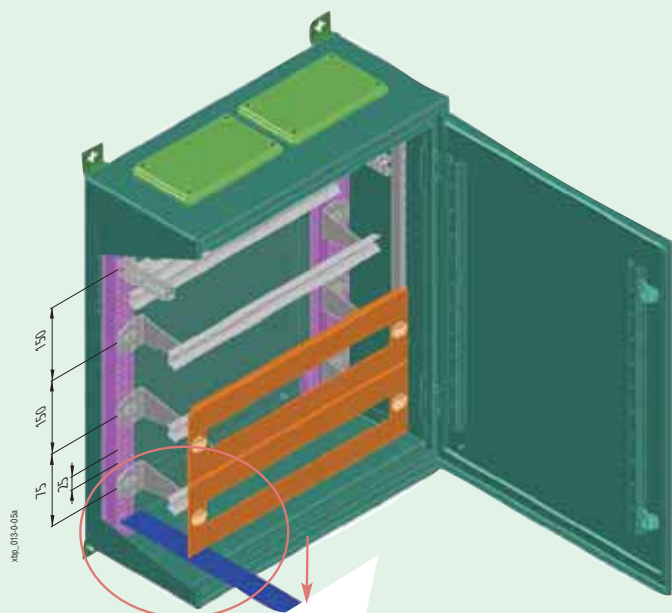
Лицевые панели

№P_0130_05

Распределительные щиты ВР (Profi+)

Нулевая позиция для монтажа лицевых панелей

- Определяет нижнюю грань первой нижней лицевой панели

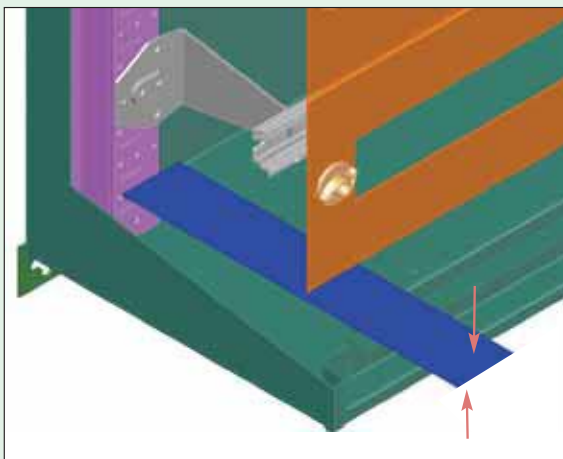


№0103-01а



Нулевая позиция для монтажа приборных реек и лицевых панелей (второе отверстие снизу). Определяет нижнюю грань нижней лицевой панели.

Деталь

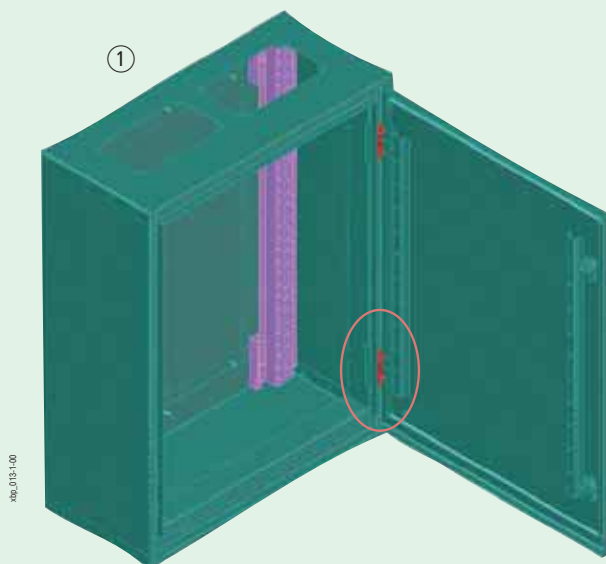


№0103-01а

Изменение направления открывания двери

Процедура монтажа:

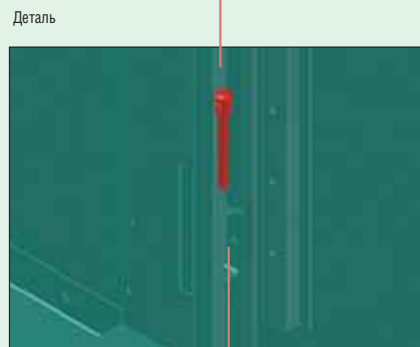
1. Открывание двери (угол открывания приблизительно 90°)
2. Снятие шарнирных пальцев
3. Снятие двери
4. Демонтаж петель и винтов с другой стороны
5. Монтаж петель в другую сторону и винтов на первоначальное место петель (это необходимо для сохранения IP54)
6. Поворот двери
7. Установка двери
8. Вставка шарнирных пальцев



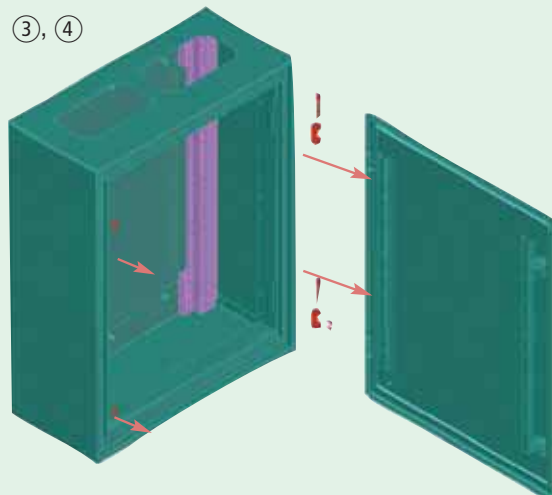
Деталь



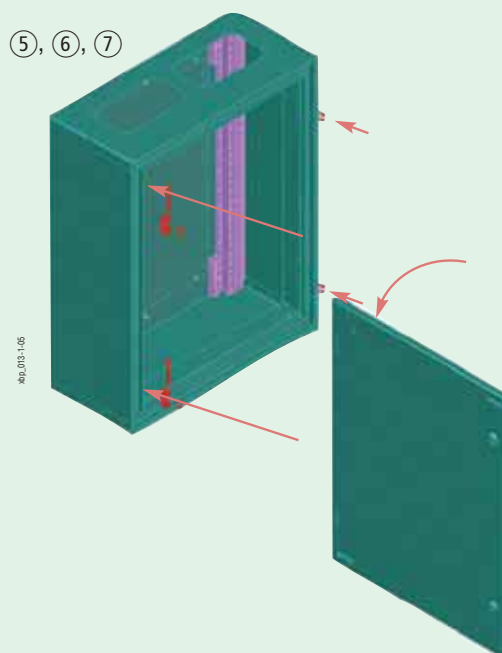
②



⑧



③, ④



⑤, ⑥, ⑦

Распределительные щиты ВР (Profi+)

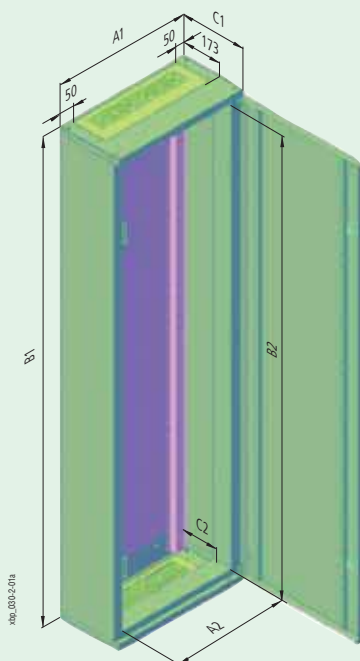
Напольные распределительные щиты ВР-F

- Заземленная обшивка из металлического листа
- Сварная конструкция гарантирует отличную стабильность
- Большое пространство для проводки кабелей
- Вариабельная внутренняя компоновка с / без внутренней монтажной рамы
- Простое изменение открывания двери правое / левое

Технические данные

Электрические:		Механические:	
Исполнение согласно	EN 60439-1/3, EN 62208	Материал	Листовая сталь, толщина 1 мм
Класс защиты	I	Обработка поверхности	Фосфатированием и покрытием полиэфирной порошковой краской
Степень защиты	IP30	Цвет	Серый RAL 7035
Номинальное напряжение	415 В AC / 50 Гц	Дверь	Дверь со скрытыми петлями
Номинальный ток	1200 А		Дверь можно демонтировать при открывания на угол более 90°
в зависимости от использованных блоков клемм		Замок двери	Пластиковый поворотный замок;
Заземление			замок с трехточечной фиксацией (для 40 мм вставок замка)
Основная рама	Резьбовая шпилька М8	Ввод кабелей	Различные типы панелей позволяют ввод кабелей снизу и / или сверху. Шкафы с дверью стандартно содержат панели с протыкаемыми кабельными фланцами. У шкафов без двери глухие панели. Могут быть заменены панелями ВР-ТВР..
Дверь	Резьбовая шпилька М6	Ударопрочность	IK07
Макс. потеря мощности (Вт) для всех приборов в распределит. щите при температуре окружающей среды 35 °С:	Высота / ширина [мм]		
	400 600 800 1000 1200		
	1760 168 252 347 412 474		
	2060 202 293 379 445 519		

Размеры [мм]



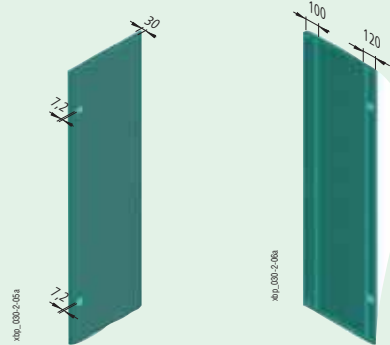
Тип	Наружные размеры			Внутренние размеры		
	Ширина A1	Высота B1	Глубина C1 без двери / с дверью	Ширина A2	Высота B2	Глубина C2
ВР-F-400/17/3	400	1760	286,5 / 300	320	1650	155
ВР-F-400/20/3	400	2060	286,5 / 300	320	1950	155
ВР-F-600/17/3	600	1760	286,5 / 300	520	1650	155
ВР-F-600/20/3	600	2060	286,5 / 300	520	1950	155
ВР-F-800/17/3	800	1760	286,5 / 300	720	1650	155
ВР-F-800/20/3	800	2060	286,5 / 300	720	1950	155
ВР-F-1000/17/3	1000	1760	286,5 / 300	920	1650	155
ВР-F-1000/20/3	1000	2060	286,5 / 300	920	1950	155
ВР-F-1200/17/3	1200	1760	286,5 / 300	1120	1650	155
ВР-F-1200/20/3	1200	2060	286,5 / 300	1120	1950	155

Обзор типов и артикулов на странице 32

Распределительные щиты ВР (Profi+)

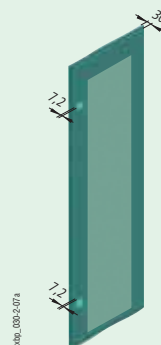
Стальная дверь ВРZ-DS

- Монтаж спереди шкафа
- Быстрый монтаж и демонтаж двери
- Правое или левое открывание
- Угол открывания 167°
- Одноточечный поворотный замок, замок с трехточечной фиксацией для 40 мм вставок замка
- Материал: листовая сталь, полиэфирная порошковая окраска RAL 7035 толщина 1 мм
- Комплект поставки: 1 дверь, 1 комплект для заземления
- Процедура монтажа или изменение направления открывания двери та же, как и для шкафов навесного исполнения



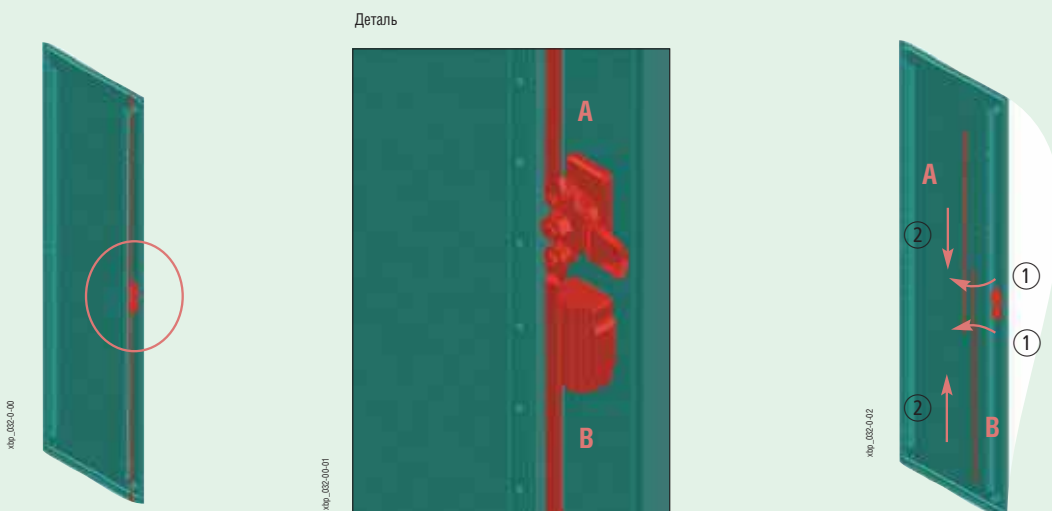
Стальная дверь со стеклом ВРZ-DТ

- Монтаж спереди шкафа
- Быстрый монтаж и демонтаж двери
- Правое или левое открывание
- Угол открывания 167°
- Одноточечный поворотный замок, замок с трехточечной фиксацией для 40 мм вставок замка
- Материал: листовая сталь, полиэфирная порошковая окраска RAL 7035 толщина 1 мм
4 мм закаленное безопасное стекло
- Комплект поставки: 1 дверь, 1 комплект для заземления
- Процедура монтажа или изменение направления открывания двери та же, как и для шкафов навесного исполнения



Процедура поворота ручки замка с трехточечной фиксацией при изменении направления открывания двери

1. Демонтаж стержней – демонтаж из шпингалетного механизма замка
2. Демонтаж стержней – вынимание из крепежных петель



Распределительные щиты ВР (Profi+)

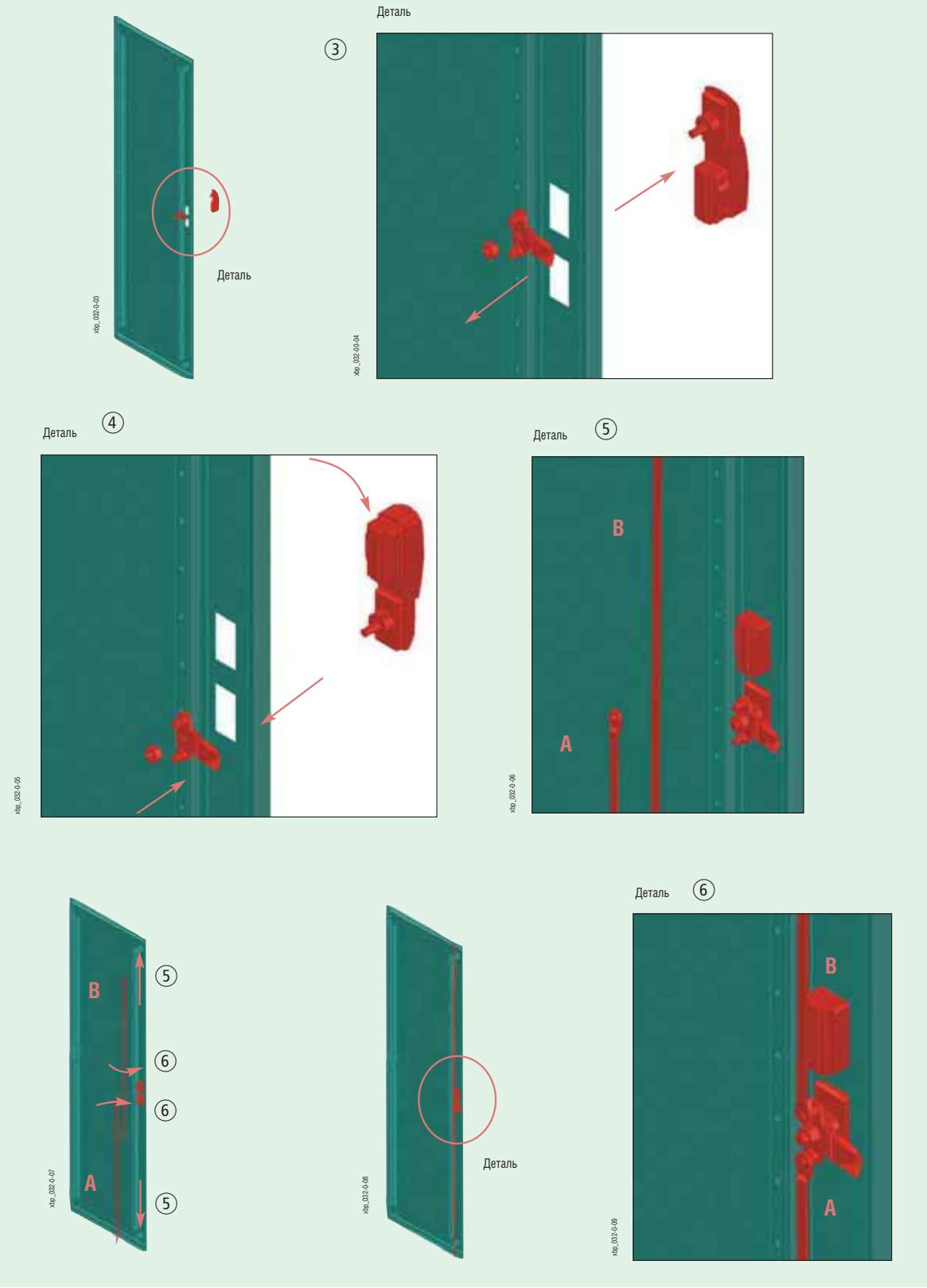
3. Демонтаж защелки и снятие самой поворотной ручки

4. Разворот ручки и ее инсталляция, включая прикрепление защелки

5. Монтаж стержней – защелпление в крепежные петли

6. Монтаж стержней – вставка в шпингалетный механизм замка

Примечание: стержни не одинаковые, необходимо уделить внимание их правильному размещению (стержни длиной А и В)



Распределительные щиты ВР (Profi+)

Распределительные щиты напольного исполнения ВРМ-F

- Заземленная обшивка из металлического листа
- Сварная конструкция гарантирует отличную стабильность
- Большое пространство для проводки кабелей
- Гибкая внутренняя компоновка с / без внутренней монтажной рамы
- Простое изменение открывания двери правое / левое

Технические данные

Электрические:

Исполнение согласно	EN 60439-1/3, EN 62208
Класс защиты	I
Степень защиты	IP54
Номинальное напряжение	415 В AC / 50 Гц
Номинальный ток	1200 А

Заземление

Основная рама	Резьбовая шпилька М8
Дверь	Резьбовая шпилька М6

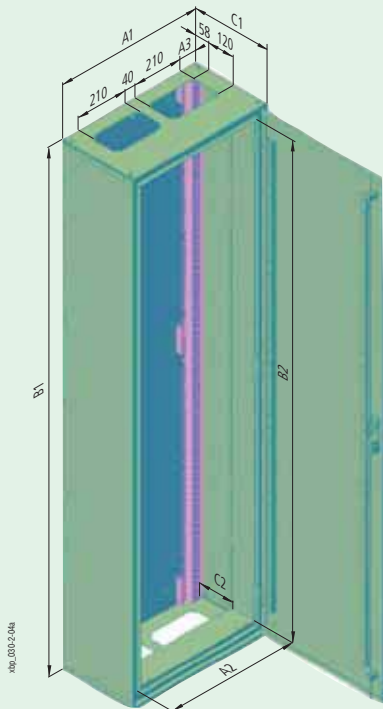
Макс. потеря мощности (Вт) для всех приборов в распределит. щите при температуре окружающей среды 35 °С:

Высота / ширина [мм]	400	600	800	1000	1200
1760	182	264	367	425	489
2060	213	311	391	459	539

Механические:

Материал	Листовая сталь
Обработка поверхности	Фосфатированием и покрытием полиэфирной порошковой краской
Цвет	Серый RAL 7035
Дверь	Дверь со скрытыми петлями Угол открывания 100°
Дверной замок	Для ключа с двумя прорезями, Замок с трехточечной фиксацией для вставок замков 40 мм
Ввод кабелей	Панели с вырезами для кабельных фланцев F3A позволяют подвод кабелей снизу или сверху
Ударопрочность	IK07

Размеры [мм]



Тип	Наружные размеры			Внутренние размеры			Кабельные фланцы	
	Ширина A1	Высота B1	Глубина C1	Ширина A2	Высота B2	Глубина C2	A3	Колич. отверстий для F3A
VRM-F-400/17	400	1760	320	320	1650	155	94	1
VRM-F-400/20	400	2060	320	320	1950	155	94	1
VRM-F-600/17	600	1760	320	520	1650	155	69	2
VRM-F-600/20	600	2060	320	520	1950	155	69	2
VRM-F-800/17	800	1760	320	720	1650	155	44	3
VRM-F-800/20	800	2060	320	720	1950	155	44	3
VRM-F-1000/17	1000	1760	320	920	1650	155	144	3
VRM-F-1000/20	1000	2060	320	920	1950	155	144	3
VRM-F-1200/17	1200	1760	320	1120	1650	155	119	4
VRM-F-1200/20	1200	2060	320	1120	1950	155	119	4

Обзор типов и артикулов на странице 35

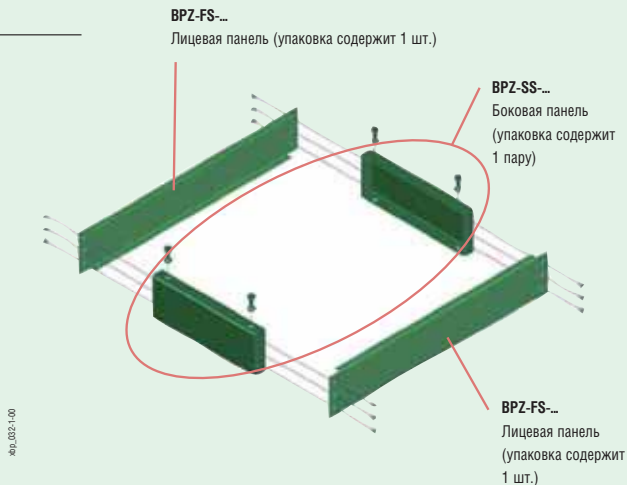
Распределительные щиты ВР (Profi+)

Лицевая панель для цоколя ВРZ-FS-..

- Высота: 100 мм или 200 мм
- Материал: листовая сталь, полиэфирная порошковая окраска RAL 7035
- Комплект поставки: 1 лицевая панель, крепежные детали

Боковые панели для цоколя ВРZ-SS-..

- Высота: 100 мм или 200 мм
- Материал: листовая сталь, полиэфирная порошковая окраска RAL 7035
- Комплект поставки: 2 боковые панели, крепежные детали



Адаптер для лицевых панелей ВРZ-FPS

- Для крепления лицевых панелей без использования ВРZ-MSW, прямой монтаж на каркас шкафа
- Материал: оцинкованный стальной лист 2 мм
- Комплект поставки: 1 пара адаптеров для лицевых панелей, крепежные детали

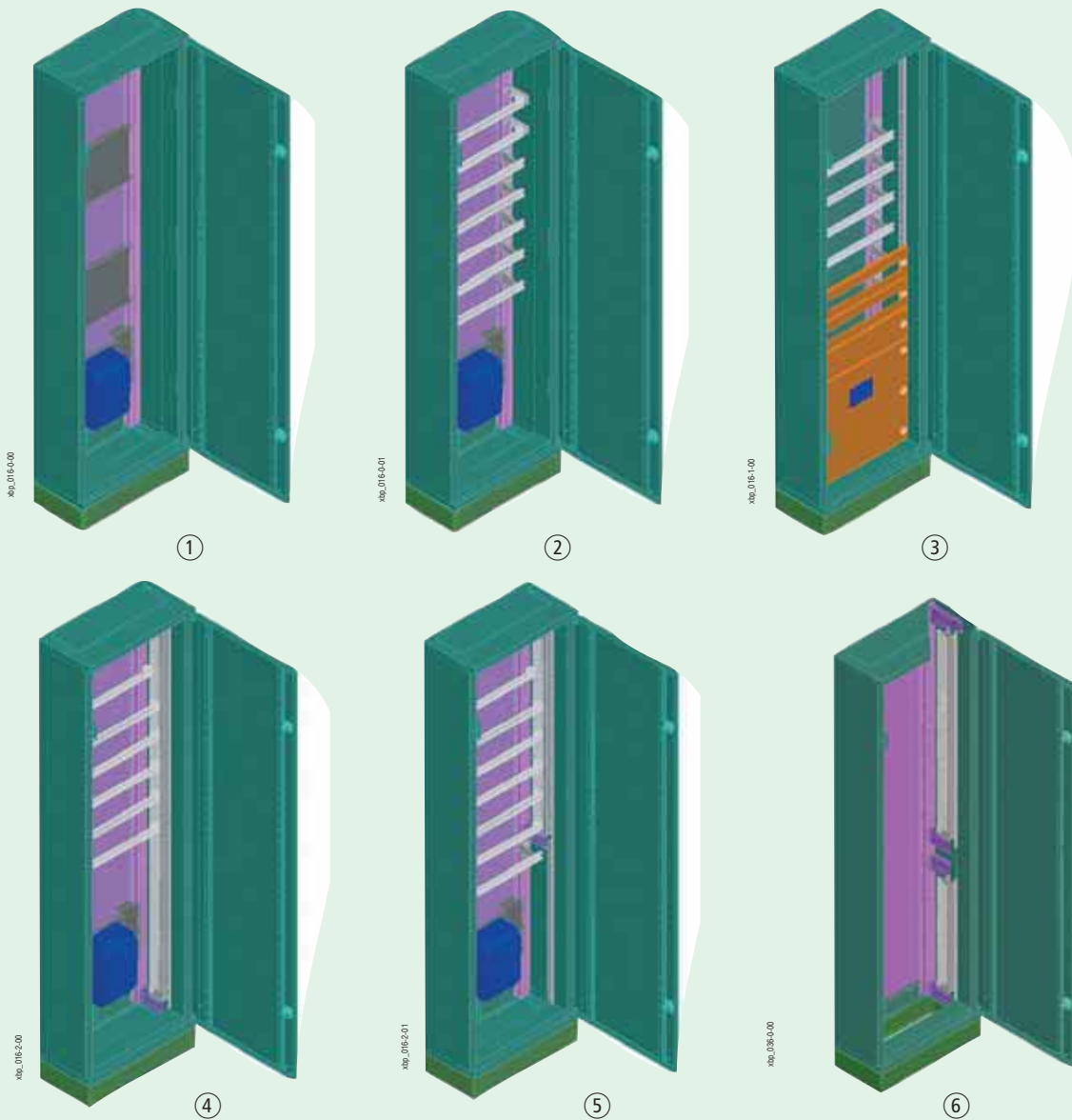
VT10206



Распределительные щиты ВР (Profi+)

Возможные варианты внутренней конфигурации щитов ВР(М)-F

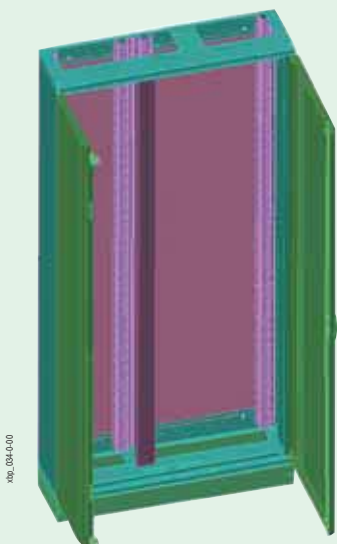
- Установка внутреннего оборудования шкафа идентично для обеих версий ВР-F со степенью защиты IP30 и ВРМ-F со степенью защиты IP54.
1. **Установка монтажных панелей ВРZ-MPL и монтажных комплектов (напр., ВРZ-NZM) прямо на заднюю несущую раму.** Лицевые панели можно установить при помощи монтажных уголков ВРZ-FPS.
 2. **Одновременная установка монтажных панелей ВРZ-MPL или монтажных комплектов (напр., ВРZ-NZM) и приборных реек прямо на заднюю несущую раму.** Приборные рейки можно установить либо при помощи стоек ВРZ-TF/2 (комплект с рейкой ВРZ-DINR13-...-В) на стандартную глубину, либо прямо на заднюю раму для получения максимальной глубины. Остальные значения глубины между этими двумя крайними позициями можно получить при помощи стоек ВРZ-TA/2 (комплект с рейкой ВРZ-DINR13-...-Т), где приборная рейка крепится при помощи крепежных зажимов ВЕL.
 3. Пример монтажа лицевых панелей при помощи адаптеров ВРZ-FPS.
 4. **Использование боковых стенок монтажной рамы ВРZ-MSW.** Приборные рейки монтируются на раму ВРZ-MSW при помощи крепежных зажимов ВЕL. Монтажные панели и приборные рейки можно разместить и прямо на заднюю несущую раму. Лицевые панели по всей высоте шкафа монтируются на боковые стенки ВРZ-MSW. Установка монтажной рамы ВРZ-MSW та же, как и для шкафов навесного исполнения, т. е. при помощи угловых стоек ВРZ-CTS-L. Угловые стойки ВРZ-CTS-L не входят в комплект поставки самого шкафа.
 5. **Использование боковых стенок монтажной рамы ВРZ-MSW для части высоты шкафа.** Оно предназначено, напр., для комбинации вводной силовой секции и распределительной секции в одном шкафу. Короткие боковые стенки ВРZ-MSW монтируются с помощью угловых стоек ВРZ-CTS-L в углах шкафа, и стоек ВРZ-CTS-S - в центре шкафа. Угловые стойки не являются составной частью поставки шкафа. Лицевые панели в распределительной секции монтируются на боковые стенки ВРZ-MSW. Если требуются лицевые панели так же и для силовой секции, то для крепления лицевых панелей используются адаптеры ВРZ-FPS с соответствующей длиной.
 6. **Использование боковых стенок монтажной рамы ВРZ-MSW для большого количества секций.** Оно предназначено, напр., для более простого монтажа тяжелого оборудования, для разделения на сильноточную и слаботочную секцию, и т. п. Необходимо уделять внимание правильной монтажной позиции угловой стойки ВРZ-CTS-S (вырез в изгибе стойки должен находиться на стороне противоположной ВРZ-MSW).



Распределительные щиты ВР (Profi+)

Отделяющая рама для разделения щита ВРZ-SF

- Для вертикального разделения шкафов напольного исполнения шириной 1000 мм (1200 мм) на 2 секции (шириной 600/400 мм; 600/600 или 400/800 мм)
- Материал: профиль - оцинкованная листовая сталь
лицевая панель - листовая сталь, полиэфирная порошковая окраска RAL 7035
- Несущие профили (задняя рама) монтируются с помощью закладных заклепок, лицевая панель - при помощи винтов
- Комплект поставки: 2 несущих профиля, 1 лицевая панель, крепежные детали

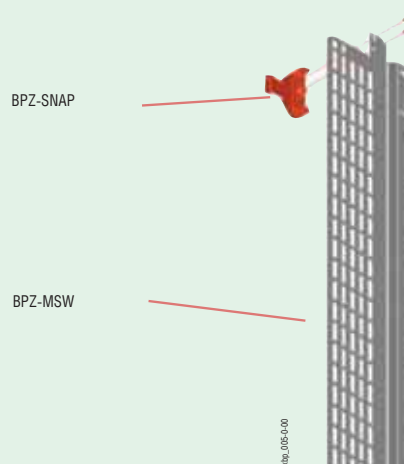


Боковые стенки монтажной рамы ВРZ-MSW

- Боковые стенки монтажной рамы для распределительных щитов встраиваемого исполнения
- Можно использовать так же и для распределительных щитов навесного или напольного исполнения для комфортного монтажа установочных приборов
- С адаптером можно использовать и для отдельно стоящих шкафов XVTL
- Позволяет монтаж внутреннего оборудования распределительного щита, включая электрические соединения вне самого щита
- Материал:
Оцинкованная листовая сталь
- Комплект поставки: 2 боковые стенки монтажной рамы, крепежные детали

Вспомогательная защелка ВРZ-SNAP

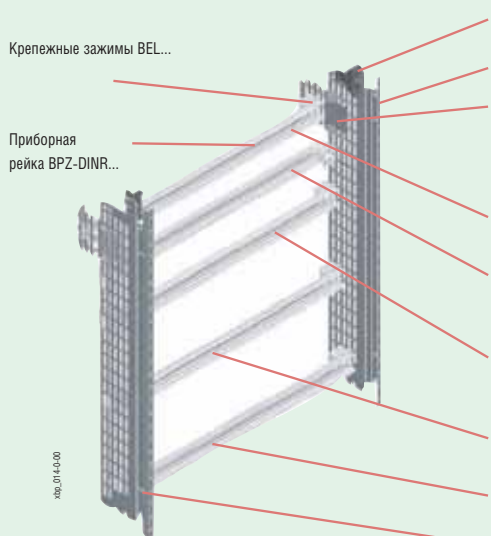
- Она необходима для монтажа рамы ВРZ-MSW в распределительные щиты встраиваемого исполнения
- Комплект поставки: 2 шт. защелок



Распределительные щиты ВР (Profi+)

Использование монтажной рамы BPZ-MSW

Использование приборных реек



Защелка BPZ-SNAP (можно использовать только для монтажа боковых стенок в распределительные щиты встраиваемого исполнения)

Боковые стенки BPZ-MSW...

Надставка боковой стенки T1W-1: можно монтировать только в распределительные щиты встраиваемого исполнения с защитным кожухом глубиной в 240 мм. Позволяет увеличить глубину установки. ВНИМАНИЕ: надставка боковой стенки должна монтироваться с внутренней стороны боковой стенки с изгибом в направлении внутрь. В противном случае невозможно монтировать защитный кожух распределительного щита встраиваемого исполнения.

Приборная рейка на глубине (2) на надставке T1W-1 – монтаж приборов под лицевую панель (напр., контакторы, вводные / выходные клеммы, блоки клемм N/PE и т. д.)

Приборная рейка на глубине (5) – монтаж на заднюю сторону крепежного зажима BEL – монтаж приборов под лицевую панель (напр., контакторы, вводные / выходные клеммы, блоки клемм N/PE и т. д.)

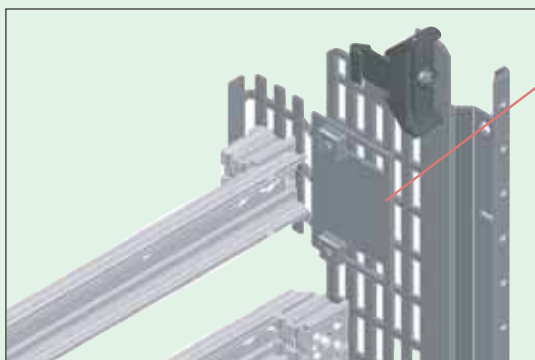
Приборная рейка на глубине (5) – монтаж приборов под лицевую панель (напр., контакторы, вводные / выходные клеммы, блоки клемм N/PE и т. д.)

Приборная рейка на глубине (4) – монтаж силовых приборов, напр., автоматических выключателей NZM1 с помощью адаптеров NZM1-XC35.

Приборная рейка на глубине (2) – монтаж стандартных модульных приборов под лицевую панель с вырезом 45 мм.

Вырез в боковой стенке, соответствующий монтажной высоте приборной рейки 100 мм.

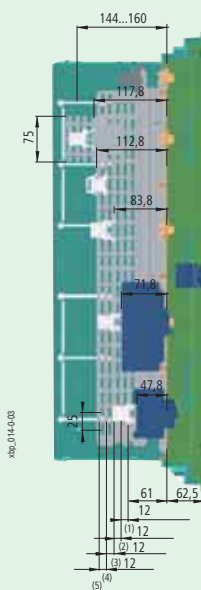
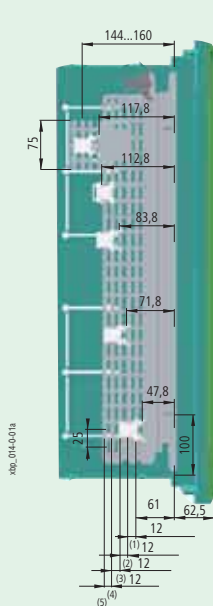
Деталь монтажа надставки боковой стенки T1W-1



Надставка боковой стенки T1W-1: Можно монтировать только в распределит. щиты встраиваемого исполнения с защитным кожухом глубиной в 240 мм. ВНИМАНИЕ: надставка боковой стенки должна монтироваться с внутренней стороны боковой стенки с изгибом в направлении внутрь. В противном случае невозможно монтировать защитный кожух распределит. щита встраиваемого исполнения.



В распределительных щитах навесного и напольного исполнения, и в шкафах XVTL с адаптером XVTL-BP-F надставка боковой стенки T1W-1 может находиться только в исходном положении.



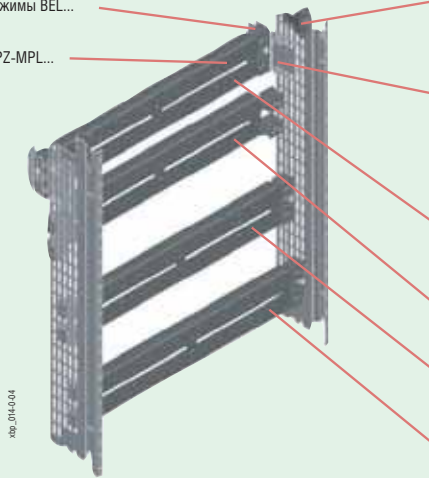
Обзор типов и артикулов на странице 37

Распределительные щиты ВР (Profi+)

Использование монтажных панелей

Крепежные зажимы BEL...

BPZ-MPL...



Защелка BPZ-SNAP (можно использовать только для монтажа боковых стенок в распределительные щиты встраиваемого исполнения)

Надставка боковой стенки TIW-1: можно монтировать только в распределительные щиты встраиваемого исполнения с защитным кожух глубиной в 240 мм. ВНИМАНИЕ: надставка боковой стенки должна монтироваться с внутренней стороны боковой стенки с изгибом в направлении внутрь. В противном случае невозможно монтировать защитный кожух распределительного щита встраиваемого исполнения.

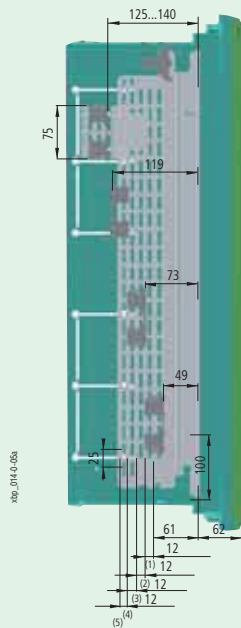
Монтажная панель на глубине (2), монтируемая на надставке TIW-1 – монтаж приборов под лицевую панель (напр., приборы измерения / регулирования, блоки клемм N/PE, контакторы)

Монтажная панель на глубине (5), монтаж на заднюю сторону крепежного зажима BEL - монтаж приборов (напр., силовых автоматических выключателей NZM2)

Монтажная панель на глубине (3) - монтаж приборов (напр., силовых автоматических выключателей NZM1)

Монтажная панель на глубине (1) - монтаж приборов (напр., держателей-разъединителей плавких вставок)

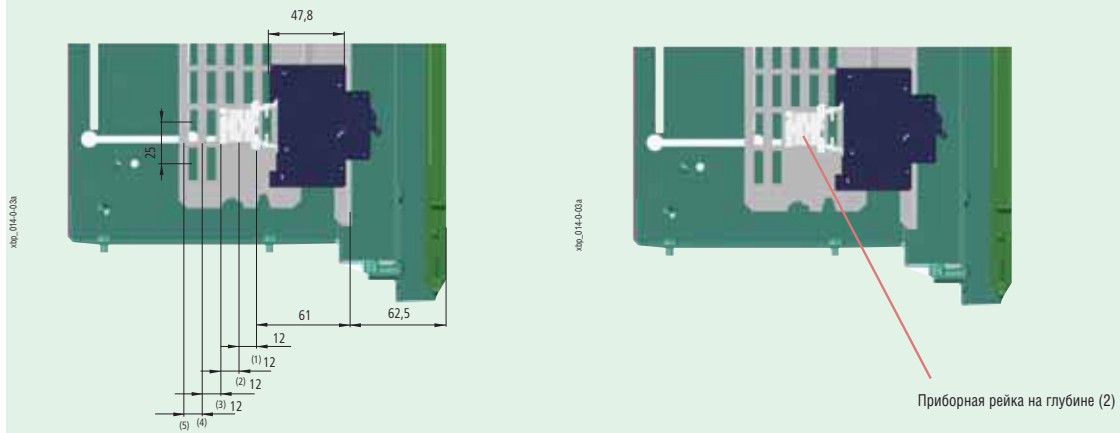
img_014-0.04



img_014-0.05a

Распределительные щиты ВР (Profi+)

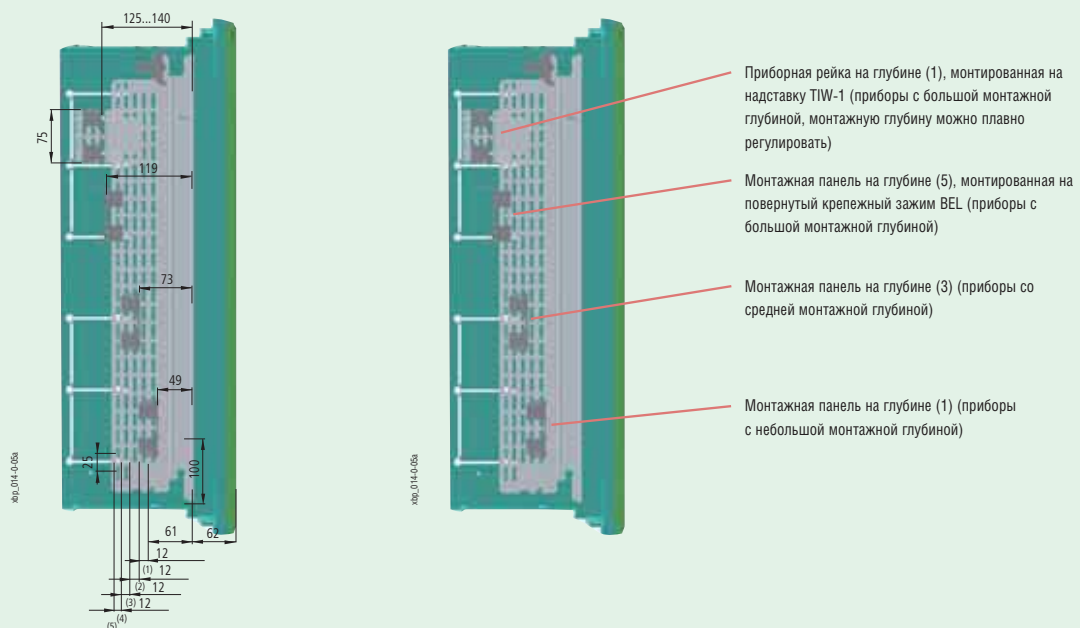
Монтаж инсталляционных приборов на приборную рейку с возможностью управления



Монтаж приборов под лицевую панель (напр., контакторы без возможности ручного управления)

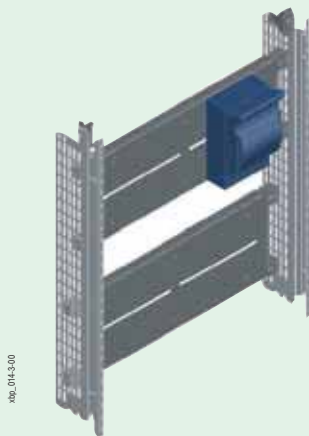


Монтаж приборов на монтажную панель

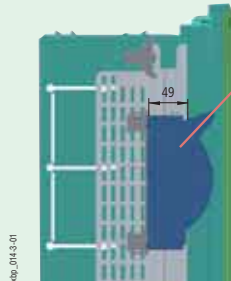


Распределительные щиты ВР (Profi+)

Монтаж держателей-разъединителей плавких вставок LTS



хв. 0143.00



хв. 0143.01

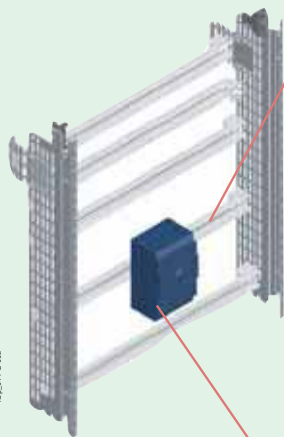
Держатели-разъединители плавких вставок размера 00: Монтажная плата BPZ-MPL180... на глубине (1) (монтажная глубина 49 мм)

Держатели-разъединители плавких вставок размера 1: Монтажная плата BPZ-MPL350... на глубине (3) (монтажная глубина 73 мм)

Держатели-разъединители плавких вставок размера 2: Монтажная плата BPZ-MPL350... на глубине (4) (монтажная глубина 85 мм)

Монтаж силовых автоматических выключателей NZM1

- Для монтажа отдельных автоматических выключателей NZM1 и NZM2 в распределительные щиты встраиваемого исполнения рекомендовано использовать монтажные комплекты BPZ-NZM...-MSW



хв. 0142.00a

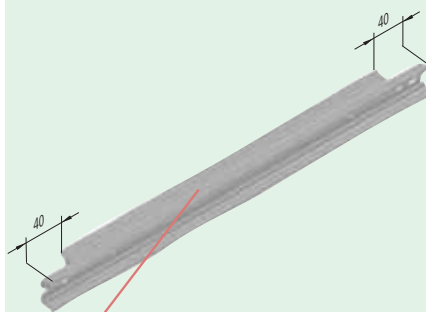
Монтаж на приборную рейку на глубине (4) (автоматический выключатель прикреплен с помощью адаптера NZM1-XC35).

Необходимо уделять внимание несущей способности алюминиевой приборной рейки – опасность скручивания в случае установки большего количества автоматических выключателей. В этом случае рекомендовано использовать усиление при помощи второй приборной рейки (монтированные сзади на первую, заднюю вторую рейку необходимо соответствующим способом укоротить).

Для закрывания можно использовать лицевую панель BPZ-FP...45 с вырезом 45 мм.

NZM1

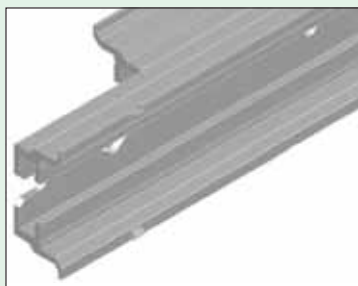
Усиление приборной рейки



хв. 0330.07a

Увеличение упругости реек путем соединения двух приборных реек (их задних сторон). Заднюю (усилительную) рейку необходимо укоротить на приблизительно 40 мм с обеих концов. Для соединения можно использовать предварительно просверленные отверстия.

Деталь



хв. 0330.08



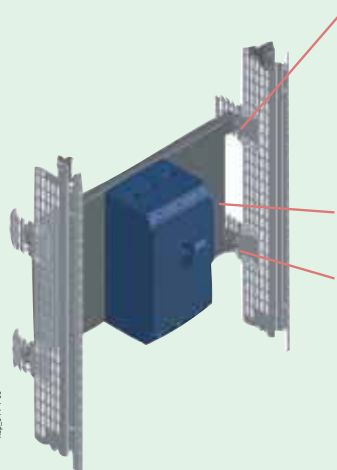
хв. 0330.08

Рейка для монтажа приборов

Задняя (усилительная) рейка

Распределительные щиты ВР (Profi+)

Монтаж силовых автоматических выключателей NZM3



Abb_014-1-00

Надставка боковой стенки TIW-1: можно монтировать только в распределительные щиты встраиваемого исполнения с защитным кожухом глубиной в 240 мм.

ВНИМАНИЕ: надставка боковой стенки должна монтироваться с внутренней стороны боковой стенки

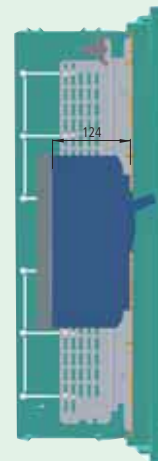
с изгибом в направлении внутрь. В противном случае невозможно монтировать защитный кожух распределительного щита встраиваемого исполнения.

Монтажная плата BPZ-MPL350-...
на глубине 1 на надставке боковой стенки.

Точная глубина настроена путем соответствующего выдвижения надставки TIW-1.

Монтаж без лицевой панели или с лицевой панелью с пластиковой вставкой BPZ-FPP-...-BL (вырез выполняется во время монтажа с учетом актуальной позиции прибора).

Примечание: для монтажа силовых автоматических выключателей NZM3 в распределительные щиты навесного или напольного исполнения рекомендовано использовать монтажные комплекты BPZ-NZM... (монтажная панель + лицевая панель), прикрепленные к задней раме щита.

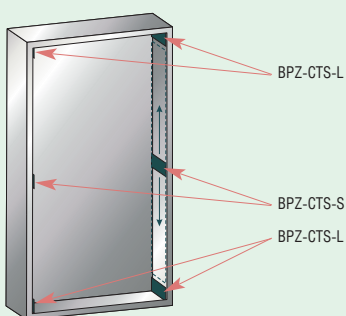


Abb_014-1-01

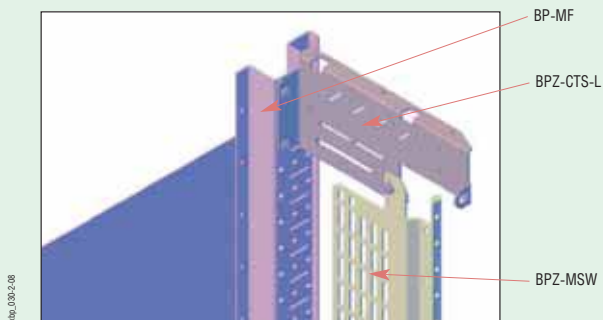
Распределительные щиты ВР (Profi+)

Комплект угловых стоек BPZ-CTS

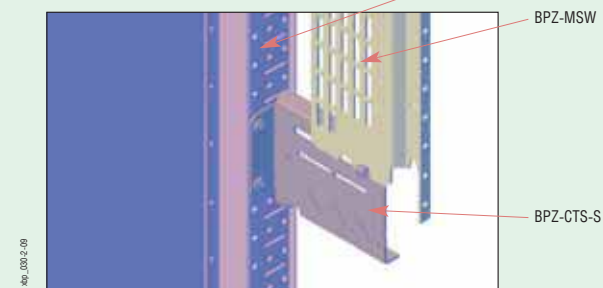
- Монтаж прямо в предварительно подготовленные отверстия в основной раме NP-MF
- Для крепления рейки-держателя блоков клемм BPZ-TSB
- Для крепления боковых стенок монтажной рамы BPZ-MSW
- При установке угловых стоек BPZ-CTS-S для крепления укороченной рамы BPZ-MSW необходимо уделять внимание правильной ориентации стоек. Квадратный вырез в изгибе стойки должен находиться на стороне противоположной BPZ-MSW.
- Комплект поставки: 1 пара угловых стоек (для левой и правой стороны), крепежные детали
- Монтажная позиция:



Деталь



Деталь



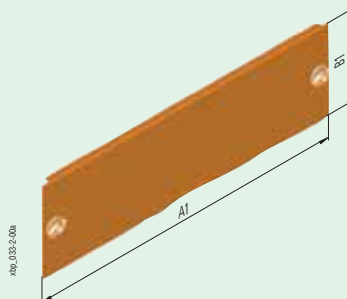
Распределительные щиты ВР (Profi+)

Лицевые панели глухие ВРZ-FP--BL

- Для закрывания свободных позиций или для защиты занятых позиций
- Материал: листовая сталь, полиэфирная порошковая окраска RAL 7035
- Лицевые панели из стального листа с самозаземляющимися крепежными элементами
- Комплект поставки: 1 лицевая панель

Размеры [мм]

Тип	Наружные размеры	
	Ширина A1	Высота B1
ВРZ-FP-400/--BL	320	50, 100, 150, 200, 250, 300
ВРZ-FP-600/--BL	520	50, 100, 150, 200, 250, 300
ВРZ-FP-800/--BL	720	50, 100, 150, 200, 250, 300
ВРZ-FP-1000/--BL	920	50, 100, 150, 200, 250, 300
ВРZ-FP-1200/--BL	1120	50, 100, 150, 200, 250, 300

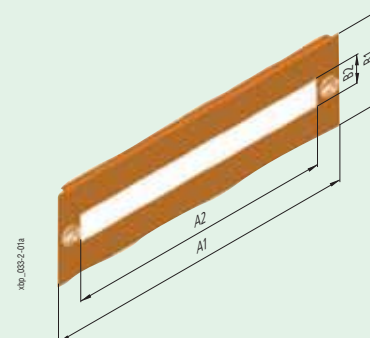


Лицевые панели ВРZ-FP--45 с вырезом 45 мм для приборов

- Для закрывания позиций с установленными приборами
- Материал: листовая сталь, полиэфирная порошковая окраска RAL 7035
- Лицевые панели из стального листа с самозаземляющимися крепежными элементами
- Комплект поставки: 1 лицевая панель

Размеры [мм]

Тип	Наруж. размеры		Внутрен. размеры		ТЭ
	Ширина A1	Высота B1	Ширина A2	Высота B2	
ВРZ-FP-400/--45	320	238	150, 200	46	13
ВРZ-FP-600/--45	520	438	150, 200	46	24
ВРZ-FP-800/--45	720	638	150, 200	46	35
ВРZ-FP-1000/--45	920	838	150, 200	46	46
ВРZ-FP-1200/--45	1120	1038	150, 200	46	57

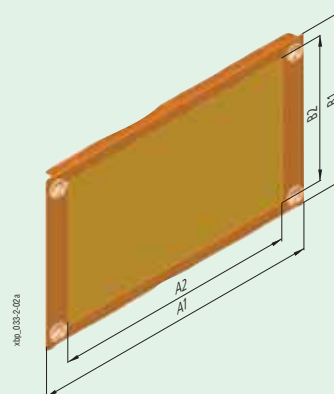


Лицевые панели с пластиковой вставкой ВРZ-FPP--BL

- Материал: листовая сталь, полиэфирная порошковая окраска RAL 7035
- Лицевые панели из стального листа с самозаземляющимися крепежными элементами
- Материал пластиковой вставки: 2 мм поливинилхлорид, цвет близкий к RAL 7035
- Комплект поставки: 1 лицевая панель

Размеры [мм]

Тип	Наруж. размеры		Внутр. размеры	
	Ширина A1	Высота B1	Ширина A2	Высота B2
ВРZ-FPP-400/300-BL	320	230	300	253
ВРZ-FPP-600/300-BL	520	430	300	253
ВРZ-FPP-600/500-BL	520	430	500	453
ВРZ-FPP-800/300-BL	720	630	300	253
ВРZ-FPP-800/500-BL	720	630	500	453

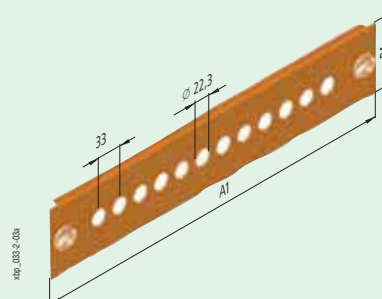


Лицевые панели ВРZ-FP--RMQ для устройств управления и сигнализации RMQ-Titan

- Материал: листовая сталь, полиэфирная порошковая окраска RAL 7035
- Лицевые панели из стального листа с самозаземляющимися крепежными элементами
- Комплект поставки: 1 лицевая панель

Размеры [мм]

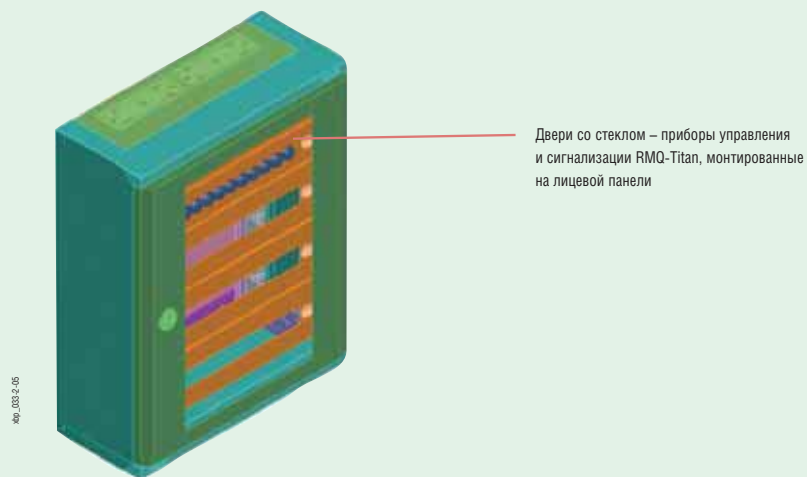
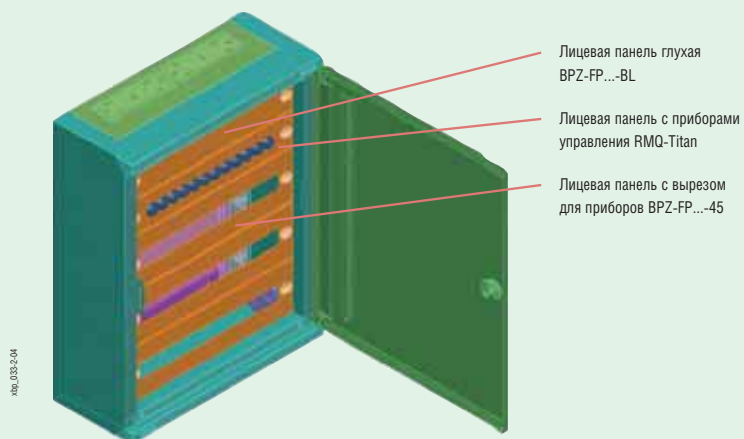
Тип	Наружные размеры		Колич. отверстий для RMQ
	Ширина A1	Высота B1	
ВРZ-FP-400/100-RMQ	320	100	7
ВРZ-FP-600/100-RMQ	520	100	12



Обзор типов и артикулов на страницах 38 - 39

Распределительные щиты ВР (Profi+)

Примеры использования лицевых панелей



Деталь



Вид сзади на самоземляющиеся крепежные элементы
Проводимое соединение лицевых панелей с каркасом шкафа прошло типовыми испытаниями

Распределительные щиты ВР (Profi+)

Комплект приборных реек со стойками BPZ-DINR

- Для монтажа инсталляционных приборов

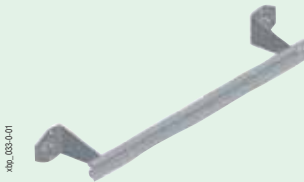
С регулируемой монтажной глубиной BPZ-DINR..T

- Комплект поставки: 1 приборная рейка, 2 регулируемые стойки, 2 крепежных зажима BEL01, крепежные детали
- Поставляется только в упаковках по 10 комплектов



С нерегулируемой монтажной глубиной BPZ-DINR..B

- Комплект поставки: 1 приборная рейка, 2 нерегулируемые стойки, крепежные детали
- Поставляется только в упаковках по 10 комплектов
- Проводимое соединение прошло типовыми испытаниями

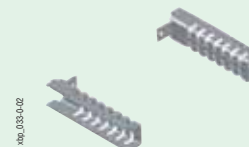


Стойки для приборных реек BPZ-T./2

- Для монтажа приборных реек (без BPZ-MSW)

Регулируемые по глубине BPZ-TA/2

- Позволяют пошаговую настройку монтажной глубины с шагом 12 мм
- Комплект поставки: 2 регулируемые стойки, крепежные детали



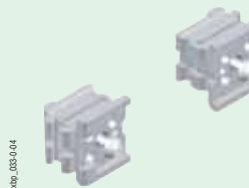
Нерегулируемые по глубине BPZ-TF/2

- Комплект поставки: 2 нерегулируемые стойки, крепежные детали
- Проводимое соединение прошло типовыми испытаниями



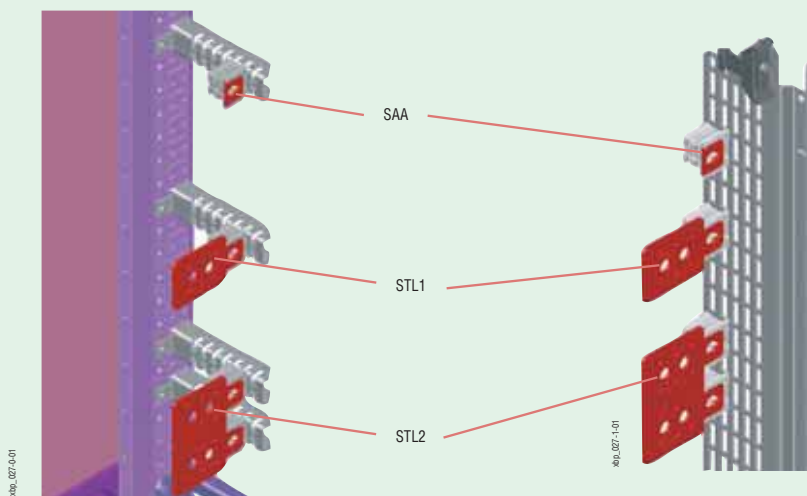
Крепежные зажимы BEL

- Для монтажа приборных реек на регулируемые стойки BPZ-TA или на боковые стенки монтажной рамы BPZ-MSW
- Белый BEL12 - изолирующий крепежный зажим
- Зеленый BEL01 - крепежный зажим для проводимого соединения
- Белый BEL12A - изолирующий крепежный зажим с демонтируемым винтом
- Комплект поставки: 2 крепежных зажима



Адаптеры SAA, STL

- Адаптеры SAA предназначены для выравнивания углубления в зажиме BEL. С помощью адаптеров можно монтировать панели и другое оборудование, которые не приспособлены для крепления в эти крепежные зажимы BEL.
- Адаптеры STL можно использовать тем же способом, как ASS. Эти адаптеры увеличены на монтажную надставку.



Обзор типов и артикулов на странице 40

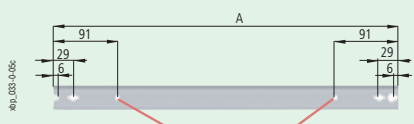
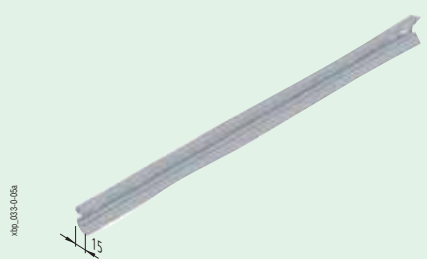
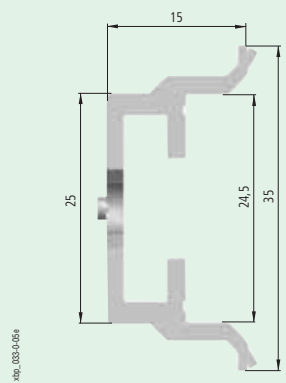
Распределительные щиты ВР (Profi+)

Приборные рейки ВРZ-DINR

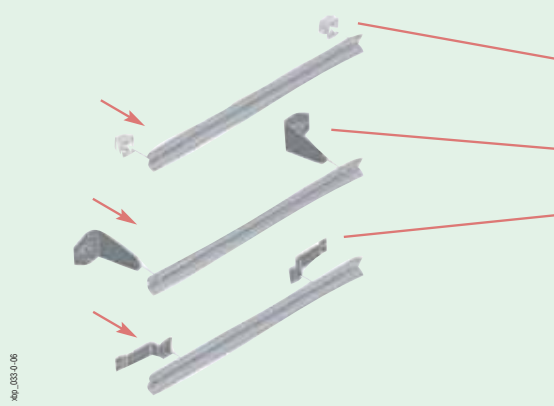
- Для монтажа инсталляционных приборов
- Материал: алюминий
- Комплект поставки: 1 приборная рейка

Размеры [мм]

Тип	Наружные размеры		
	Высота	Ширина А	Глубина
ВРZ-DINR24-600	35	488	15
ВРZ-DINR35-800	35	688	15
ВРZ-DINR46-1000	35	888	15
ВРZ-DINR57-1200	35	1088	15

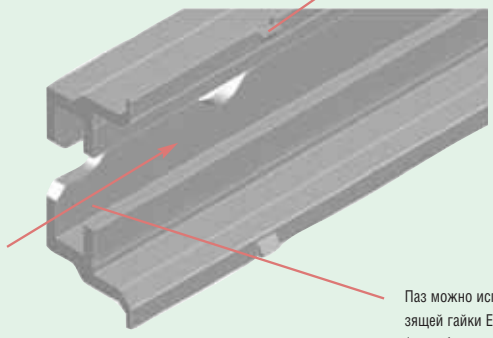


Отверстия для монтажа держателей для кабельных каналов КKW



- Крепежный зажим ВЕL для монтажа реек на стойку ВРZ-TA или в боковую стенку ВРZ-MSW
- Стойка ВРZ-TF для монтажа рейки на заднюю раму распределительного щита
- Держатель КKW-... для монтажа кабельных каналов (приборную рейку нужно укоротить в зависимости от ширины кабельного канала) – более подробно см. использование держателей КKW

Деталь профиля приборной рейки



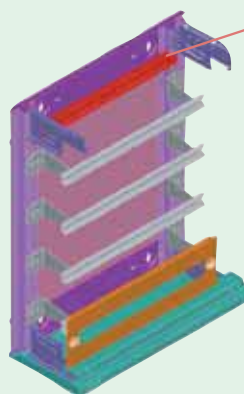
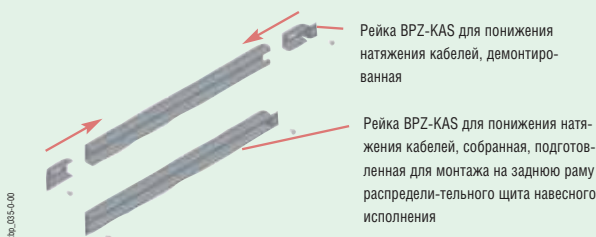
Упоры, определяющие активную область рейки, которая может быть занята приборами (с учетом выреза в лицевой панели ВРZ-FP-...)

Паз можно использовать для вставки скользящей гайки EGM-4, EGM-5, или для EGM-F (в комбинации с EGM-4, EGM-5)

Распределительные щиты ВР (Profi+)

Рейка С-профиля для понижения натяжения кабелей ВРZ-KAS

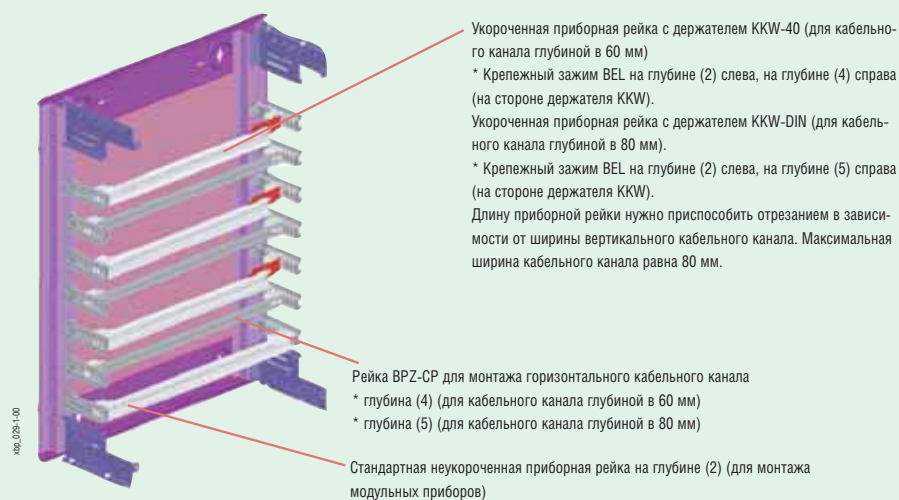
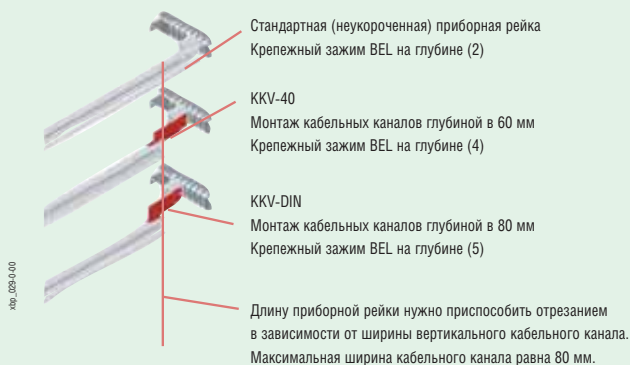
- Рейка используется в качестве несущего профиля для понижения натяжения кабелей
- Можно использовать для монтажа кабельных зажимов
- Можно использовать в распределительных щитах навесного или напольного исполнения
- Монтаж при помощи крепежных уголков прямо на кабельный ввод
- Материал: оцинкованная листовая сталь
- Комплект поставки: 1 С-рейка, 2 крепежных уголка, крепежные детали



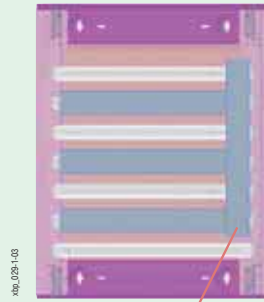
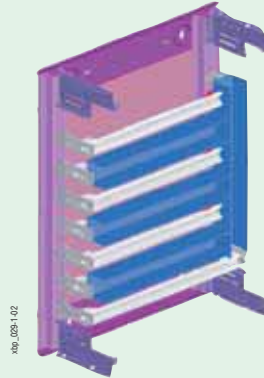
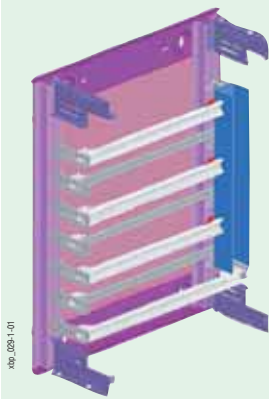
Рейка ВРZ-KAS для понижения натяжения кабелей, монтируемая в распределительные щиты навесного исполнения сверху / снизу непосредственно под ввод кабелей прямо на заднюю раму. Кабельные зажимы (напр., NWS-K/AC) необходимо прикрепить перед монтажом рейки.

Держатели приборных реек для проводки кабельного канала КKW

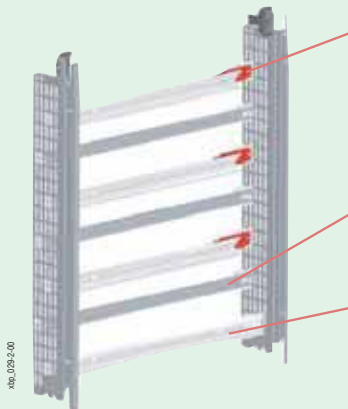
- Для монтажа кабельных каналов с глубиной 60 мм (КKW-40) или 80 мм (КKW-DIN)
- Материал: оцинкованная листовая сталь
- Комплект поставки: 1 держатель кабельного канала



Распределительные щиты ВР (Profi+)



Вертикальный кабельный канал можно монтировать слева, справа, или с двух сторон.

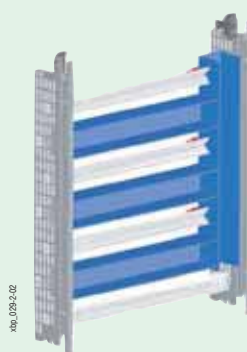
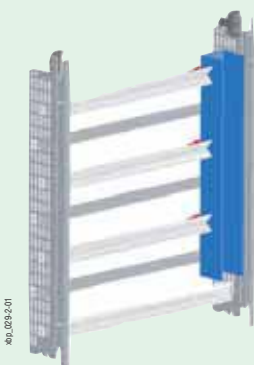


Укороченная приборная рейка с держателем KKW-40 (для кабельного канала глубиной в 60 мм)
* Крепежный зажим BEL на глубине (2) слева, на глубине (4) - справа (на стороне держателя KKW).

Укороченная приборная рейка с держателем KKW-DIN (для кабельного канала глубиной в 80 мм)
Крепежный зажим BEL на глубине (2) слева, на глубине (5) - справа (на стороне держателя KKW).
Длину приборной рейки нужно приспособить отрезанием в зависимости от ширины вертикального кабельного канала.
Максимальная ширина кабельного канала равна 80 мм.

Рейка ВРZ-СР ... для монтажа горизонтального кабельного канала
* глубина (4) (для кабельного канала глубиной в 60 мм)
* глубина (5) (для кабельного канала глубиной в 80 мм)

Стандартная (неукороченная) приборная рейка на глубине (2) (для монтажа модульных приборов)



Примечание: в распределительных щитах навесного и напольного исполнения можно альтернативно монтировать кабельные каналы на держатели ВРZ-СДВ под приборные рейки (приборные рейки в этом случае не укорочены)

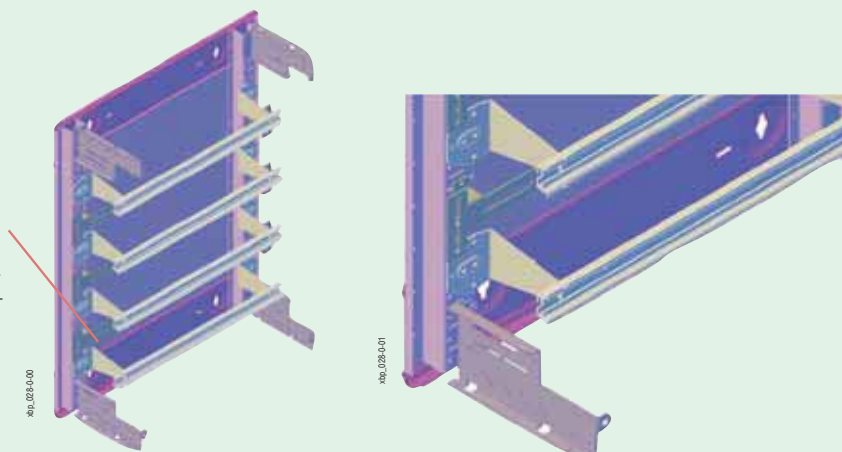
Распределительные щиты ВР (Profi+)

Держатели для крепления кабельного канала ВРZ-CDB

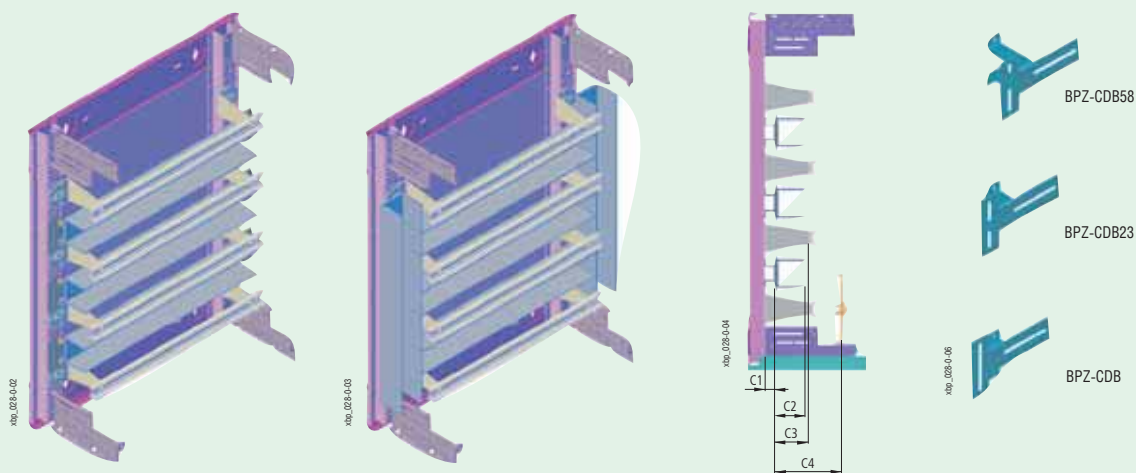
- Для монтажа кабельного канала с глубиной 80 мм (ВРZ-CDB), 60 мм (ВРZ-CDB23) или 40 мм (ВРZ-CDB58) в распределительные щиты навесного или напольного исполнения
- Для ширины шкафа 400 мм
- Для большей ширины шкафов используются держатели ВРZ-CDB../СР
- Материал: оцинкованная листовая сталь
- Комплект поставки: 2 держателя, крепежные детали

Деталь монтажа и использование

Держатели кабельных каналов ВРZ-CDB. Монтаж на заднюю раму (только в распределительные щиты навесного и напольного исполнения). Тип выбирается в зависимости от высоты кабельного канала.



Держатели ВРZ-CDB с установленными кабельными каналами (для ширины шкафа 400 мм)



Размеры [мм]

Тип	Высота держателя	Рекомендованная высота кабельного канала по каталогу	Максим. высота вертикального кабельного канала	Максим. высота горизонтального кабельного канала
	C1	C2	C3	C4
ВРZ-CDB	8	80	85	150
ВРZ-CDB23	23	60	70	135
ВРZ-CDB58	58	40	40	100

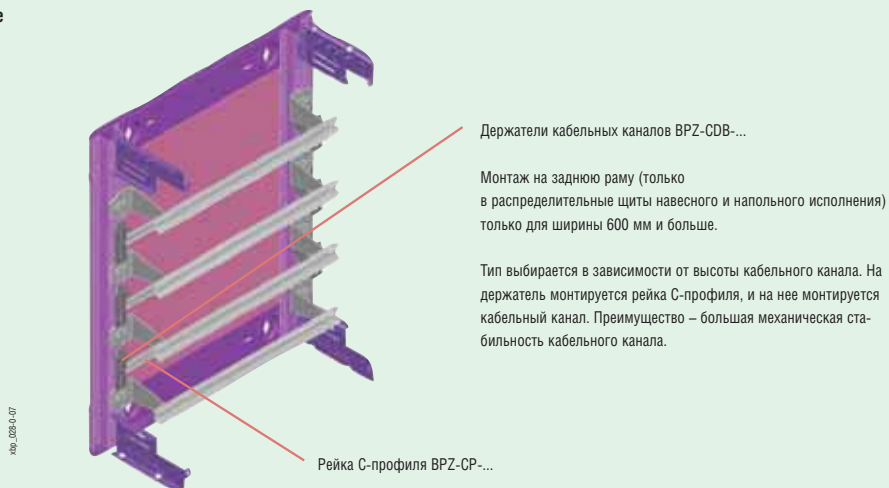
Обзор типов и артикулов на странице 41

Распределительные щиты ВР (Profi+)

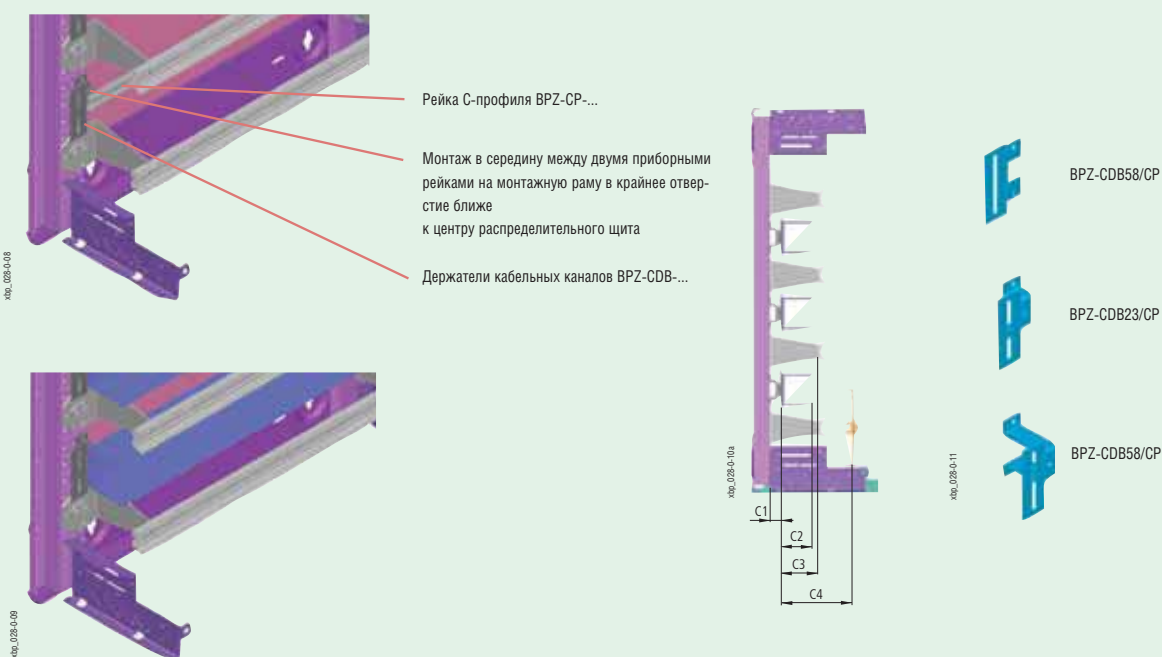
Держатели для крепления кабельного канала ВРZ-CDB../СР

- Для монтажа кабельного канала с глубиной 80 мм (ВРZ-CDB8/СР), 60 мм (ВРZ-CDB23/СР) или 40 мм (ВРZ-CDB58/СР) в распределительные щиты навесного или напольного исполнения
- Для ширины шкафов от 600 до 1200 мм
- Держатели дополняются приборными рейками ВРZ-СР
- Материал: оцинкованная листовая сталь
- Комплект поставки: 2 держателя, крепежные детали

Деталь монтажа и использование



Держатели ВРZ-CDB с установленными кабельными каналами (для ширины шкафа от 600 до 1200 мм)



Размеры [мм]

Тип	Крепежные зажимы высота	Рекомендованная высота кабельного канала	Максим. высота вертикального кабельного канала	Максим. высота горизонтального кабельного канала
	C1	C2	C3	C4
ВРZ-CDB8/СР	7	80	85	150
ВРZ-CDB23/СР	24	60	70	135
ВРZ-CDB58/СР	54	40	40	100

Обзор типов и артикулов на странице 41

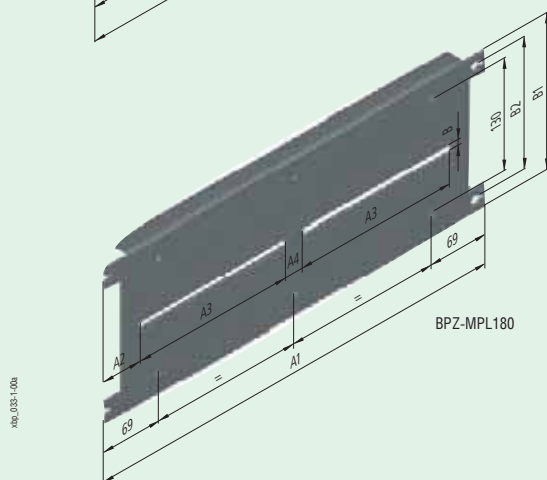
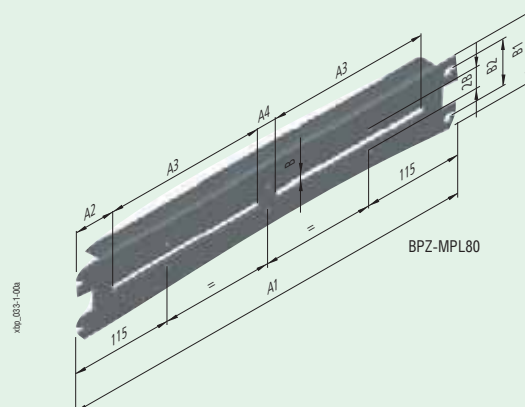
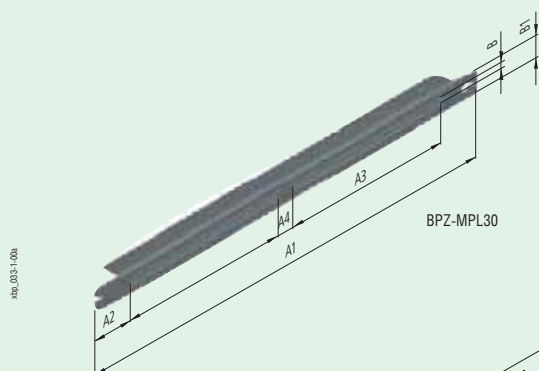
Распределительные щиты ВР (Profi+)

Универсальные монтажные панели ВРZ-MPL

- Для монтажа держателей шин и других приборов
- Материал: оцинкованная листовая сталь
- Комплект поставки: 1 монтажная плата, крепежные детали

Размеры [мм]

Тип	Ширина				Высота		Кол-ч. крепежных зажимов ВЕL сбоку
	A1	A2	A3	A4	B1	B2	
ВРZ-MPL30-400	288	49	190	20	30	0	1
ВРZ-MPL30-600	488	44	190	20	30	0	1
ВРZ-MPL30-800	688	46,5	185	20	30	0	1
ВРZ-MPL30-1000	888	44	185	20	30	0	1
ВРZ-MPL30-1200	1088	41,5	185	20	30	0	1
ВРZ-MPL80-400	288	49	190	20	80	50	2
ВРZ-MPL80-600	488	44	190	20	80	50	2
ВРZ-MPL80-800	688	46,5	185	20	80	50	2
ВРZ-MPL80-1000	888	44	185	20	80	50	2
ВРZ-MPL80-1200	1088	41,5	185	20	80	50	2
ВРZ-MPL180-400	288	49	190	20	180	150	2
ВРZ-MPL180-600	488	44	190	20	180	150	2
ВРZ-MPL180-800	688	46,5	185	20	180	150	2
ВРZ-MPL180-1000	888	44	185	20	180	150	2
ВРZ-MPL180-1200	1088	41,5	185	20	180	150	2

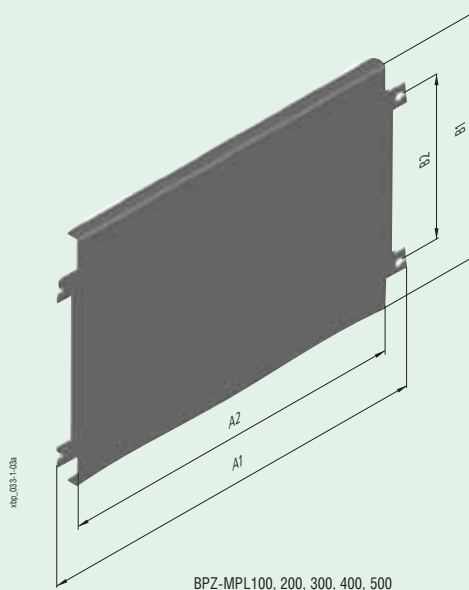
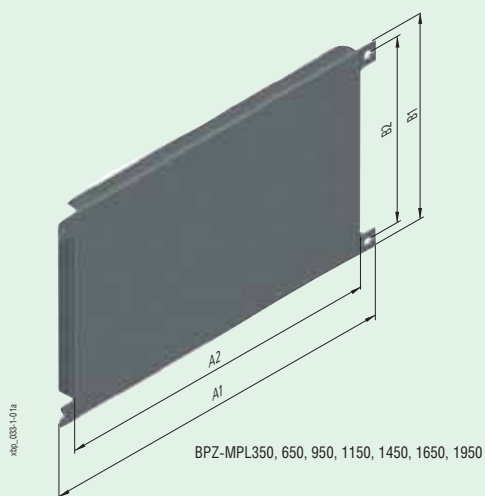


Обзор типов и артикулов на странице 42

Распределительные щиты ВР (Profi+)

Размеры [мм]

Тип	Ширина		Высота		Колич. крепежных зажимов ВЕЛ сбоку
	A1	A2	B1	B2	
BPZ-MPL100-400	288	246	100	50	2
BPZ-MPL100-425 ^{*)}	313	253	100	50	2
BPZ-MPL100-600	488	446	100	50	2
BPZ-MPL100-800	688	648	100	50	2
BPZ-MPL100-1000	888	846	100	50	2
BPZ-MPL100-1200	1088	1046	100	50	2
BPZ-MPL200-400	288	246	200	150	2
BPZ-MPL200-425 ^{*)}	313	253	200	150	2
BPZ-MPL200-600	488	446	200	150	2
BPZ-MPL200-800	688	648	200	150	2
BPZ-MPL200-1000	888	846	200	150	2
BPZ-MPL200-1200	1088	1046	200	150	2
BPZ-MPL300-400	288	246	300	200	2
BPZ-MPL300-425 ^{*)}	313	253	300	200	2
BPZ-MPL300-600	488	446	300	200	2
BPZ-MPL300-800	688	648	300	200	2
BPZ-MPL300-1000	888	846	300	200	2
BPZ-MPL300-1200	1088	1046	300	200	2
BPZ-MPL350-400	288	246	280	250	2
BPZ-MPL350-600	488	446	280	250	2
BPZ-MPL350-800	688	648	280	250	2
BPZ-MPL400-400	288	246	400	300	2
BPZ-MPL400-425 ^{*)}	313	253	400	250	2
BPZ-MPL400-600	488	446	400	300	2
BPZ-MPL400-800	688	648	400	300	2
BPZ-MPL400-1000	888	846	400	300	2
BPZ-MPL400-1200	1088	1046	400	300	2
BPZ-MPL500-400	288	246	500	400	2
BPZ-MPL500-425 ^{*)}	313	253	500	300	2
BPZ-MPL500-600	488	446	500	400	2
BPZ-MPL500-800	688	648	500	400	2
BPZ-MPL500-1000	888	846	500	400	2
BPZ-MPL500-1200	1088	1046	500	400	2
BPZ-MPL650-400	288	246	580	550	2
BPZ-MPL650-600	488	446	580	550	2
BPZ-MPL650-800	688	648	580	550	2
BPZ-MPL950-400	288	246	880	850	2
BPZ-MPL950-600	488	446	880	850	2
BPZ-MPL950-800	688	648	880	850	2
BPZ-MPL1150-400	288	246	1080	1050	2
BPZ-MPL1150-600	488	446	1080	1050	2
BPZ-MPL1150-800	688	648	1080	1050	2
BPZ-MPL1450-400	288	246	1380	1350	2
BPZ-MPL1450-600	488	446	1380	1350	2
BPZ-MPL1450-800	688	648	1380	1350	2
BPZ-MPL1650-400	288	246	1580	1550	3
BPZ-MPL1650-600	488	446	1580	1550	3
BPZ-MPL1650-800	688	648	1580	1550	3
BPZ-MPL1950-400	288	246	1880	1850	3
BPZ-MPL1950-600	488	446	1880	1850	3
BPZ-MPL1950-800	688	648	1880	1850	3



^{*)} Панели BPZ-MPL.00-425 можно использовать только для шкафов напольного исполнения XVTL шириной в 425 мм для монтажа прямо на каркас шкафа, на уголки XVTL-BRA/IC250 или на вертикальные профили XVTL-VP.

Распределительные щиты ВР (Profi+)

Примеры использования



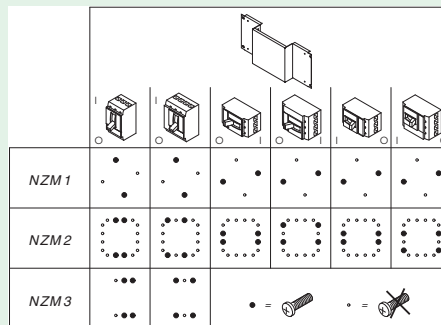
Распределительные щиты ВР (Profi+)

Монтажные комплекты BPZ-NZM для автоматических выключателей NZM

- Монтажные комплекты BPZ-NZM... для NZM1-3 (позиция автоматического выключателя вертикальная или горизонтальная) для распределительных щитов навесного или напольного исполнения
- Монтажные комплекты BPZ-NZM...-MSW для NZM1 и NZM2 (позиция автоматического выключателя вертикальная или горизонтальная) для распределительных щитов встраиваемого исполнения
- Материал: лицевая панель: листовая сталь, полиэфирная порошковая окраска RAL 7035

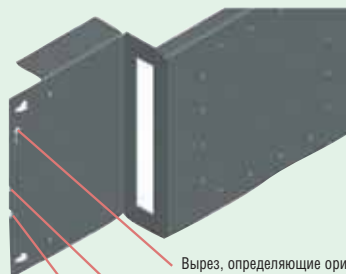
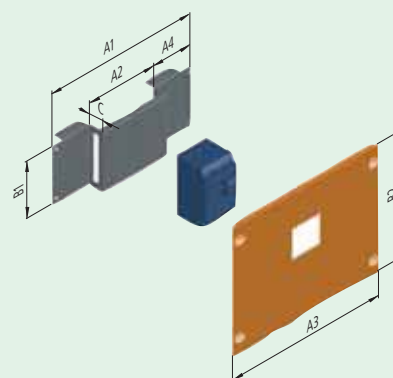
монтажная плата: оцинкованная листовая сталь

- Лицевые панели из стального листа с самозаземляющимися крепежными элементами
- Исполнение ...-RH для автоматических выключателей с поворотной ручкой с поворотным приводом, можно использовать только для распределительных щитов навесного или напольного исполнения
- Комплект поставки: 1 монтажная панель, 1 лицевая панель, крепежные детали



Размеры [мм]

Тип	Лицевая панель		Монтажная плата				
	Наруж. размеры		Наруж. размеры				
	Ширина	Высота	Ширина	Высота			
	A3	B2	A1	B1	A2	A4	C
BPZ-NZM1-400-MV	320	299	292	179	174	61	89,5
BPZ-NZM2-400-MV	320	399	292	179	230	33	54,5
BPZ-NZM3-400-MV	320	499	292	279	244	26	37
BPZ-NZM1-600-MV	520	299	492	179	174	161	89,5
BPZ-NZM2-600-MV	520	399	492	179	230	133	54,5
BPZ-NZM3-600-MV	520	499	492	279	244	126	37
BPZ-NZM1-800-MV	720	299	692	179	174	261	89,5
BPZ-NZM2-800-MV	720	399	692	179	230	233	54,5
BPZ-NZM3-800-MV	720	499	692	279	244	226	37
BPZ-NZM1-600-MH	520	249	492	179	174	161	89,5
BPZ-NZM2-600-MH	520	299	492	179	230	133	54,5
BPZ-NZM1-800-MH	720	249	692	179	174	261	89,5
BPZ-NZM2-800-MH	720	299	692	179	230	233	54,5
BPZ-NZM1/MSW-400-MV	320	299	288	185	174	57	16,5
BPZ-NZM2/MSW-400-MV	320	399	288	185	226	129	-18,5
BPZ-NZM1/MSW-600-MV	520	299	488	185	174	157	16,5
BPZ-NZM2/MSW-600-MV	520	399	488	185	226	229	-18,5
BPZ-NZM1/MSW-800-MV	720	299	688	185	174	257	16,5
BPZ-NZM2/MSW-800-MV	720	399	688	185	226	329	-18,5
BPZ-NZM1/MSW-600-MH	520	249	488	185	174	157	16,5
BPZ-NZM2/MSW-600-MH	520	299	488	185	226	229	-18,5
BPZ-NZM1/MSW-800-MH	720	249	688	185	174	257	16,5
BPZ-NZM2/MSW-800-MH	720	299	688	185	226	329	-18,5
BPZ-NZM1-400-MV-RH	320	299	292	179	174	61	54,5
BPZ-NZM2-400-MV-RH	320	399	292	179	230	33	19,5
BPZ-NZM3-400-MV-RH	320	499	292	279	244	26	0
BPZ-NZM1-600-MV-RH	520	299	492	179	174	161	54,5
BPZ-NZM2-600-MV-RH	520	399	492	179	230	133	19,5
BPZ-NZM1-800-MV-RH	720	299	692	179	174	261	54,5
BPZ-NZM2-800-MV-RH	720	399	692	179	230	233	19,5
BPZ-NZM1-600-MH-RH	520	249	492	179	174	161	54,5
BPZ-NZM2-600-MH-RH	520	299	492	179	230	133	19,5
BPZ-NZM1-800-MH-RH	720	249	692	179	174	261	54,5
BPZ-NZM2-800-MH-RH	720	299	692	179	230	233	19,5



Вырез, определяющие ориентацию приборного модуля – стрелка должна быть направлена вверх.

Вырез, обозначающий ось модуля для горизонтального монтажа.

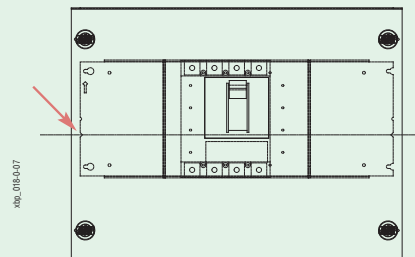
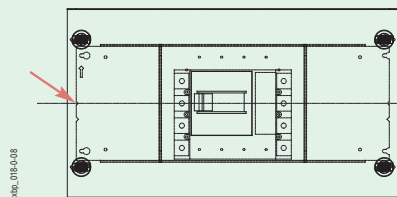
Вырез, обозначающий ось лицевой панели для вертикального монтажа

Круглая насечка:

- обозначает ось приборного модуля
- обозначает ось лицевой панели для горизонтального монтажа

Острая насечка:

- обозначает ось лицевой панели для вертикального монтажа (позиция монтажной платы определена осью лицевой панели)



Обзор типов и артикулов на странице 43

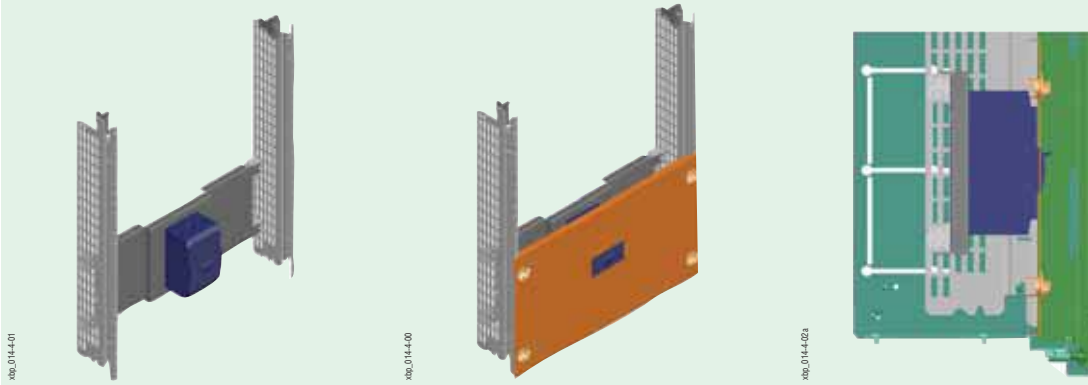
Использование монтажных комплектов BPZ-NZM...MSW

- Предназначено для распределительных щитов встраиваемого исполнения
- Для автоматических выключателей NZM типоразмеров 1 и 2
- Позиция автоматического выключателя вертикальная или горизонтальная
- Монтаж на боковые стенки BPZ-MSW при помощи крепежных зажимов BEL

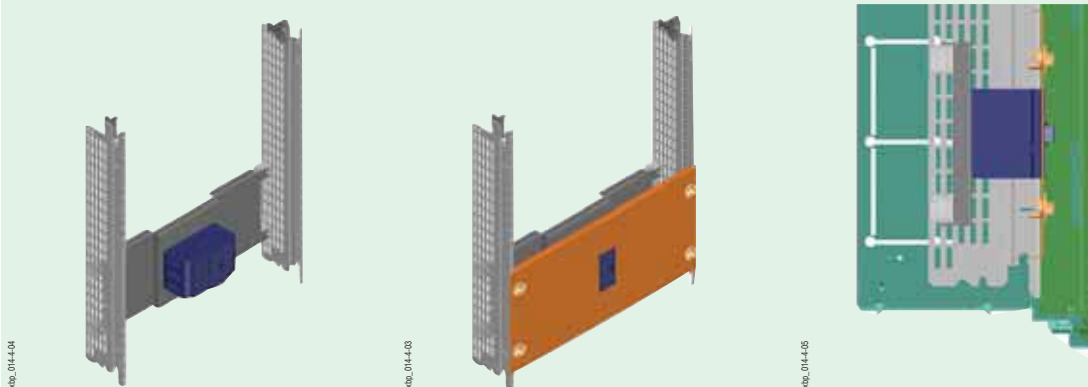
Процедура монтажа:

1. Крепление автоматического выключателя на монтажную панель комплекта
2. Установка монтажной панели с автоматическим выключателем при помощи крепежных зажимов BEL
3. Крепление лицевой панели

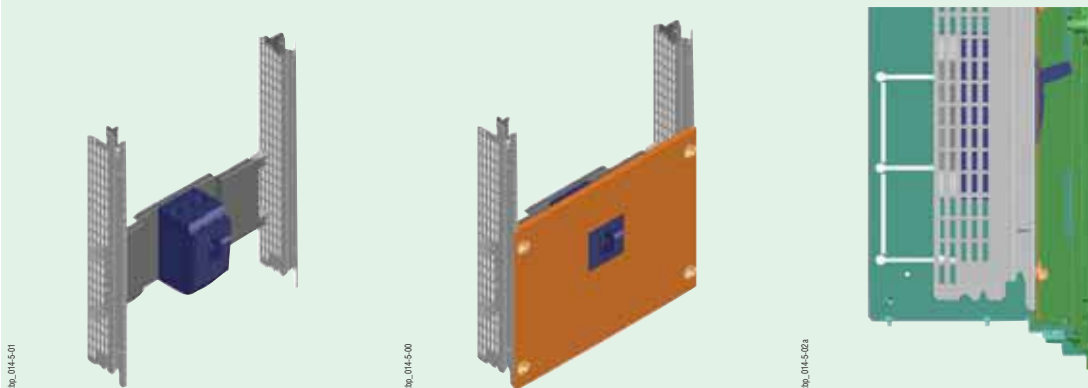
Автоматический выключатель NZM1, вертикальная позиция



Автоматический выключатель NZM1, горизонтальная позиция

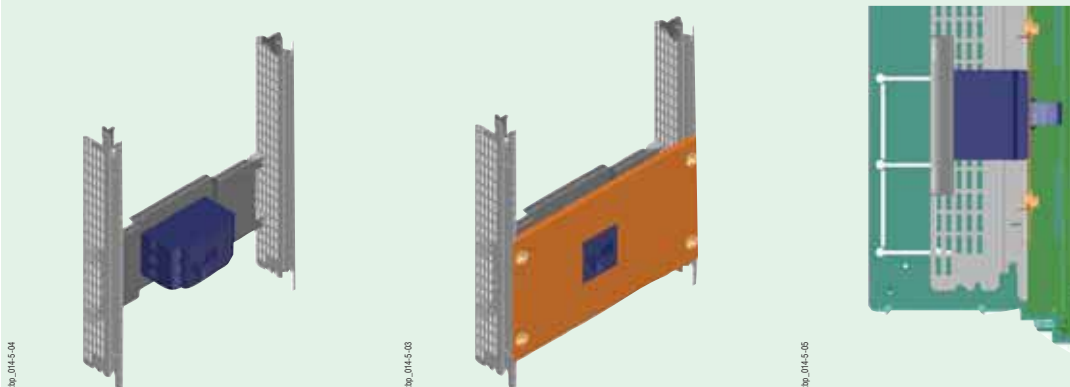


Автоматический выключатель NZM2, вертикальная позиция



Распределительные щиты ВР (Profi+)

Автоматический выключатель NZM2, горизонтальная позиция

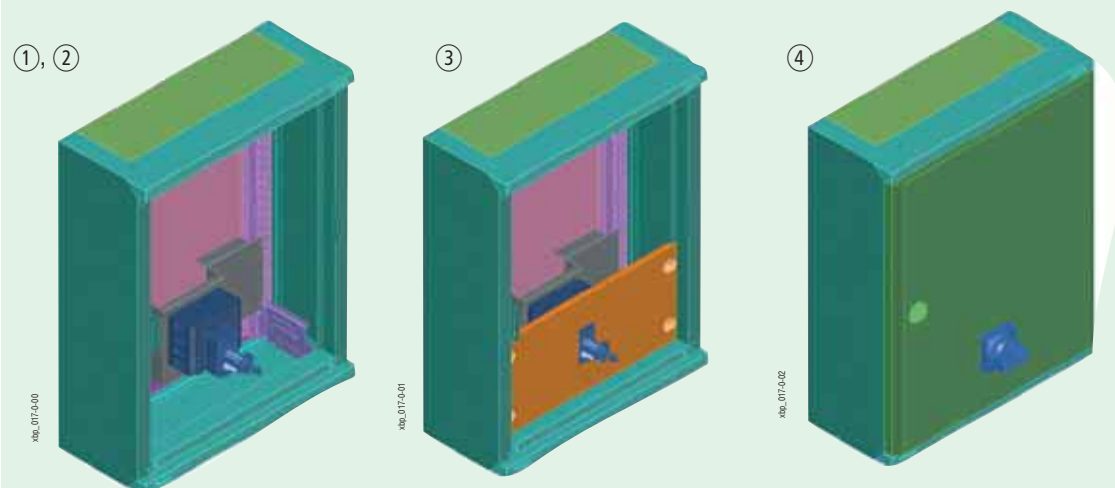


Использование монтажных комплектов BPZ-NZM...-RH

- Пример использования в распределительном щите навесного исполнения (можно использовать так же и для щиты напольного исполнения)

Процедура монтажа:

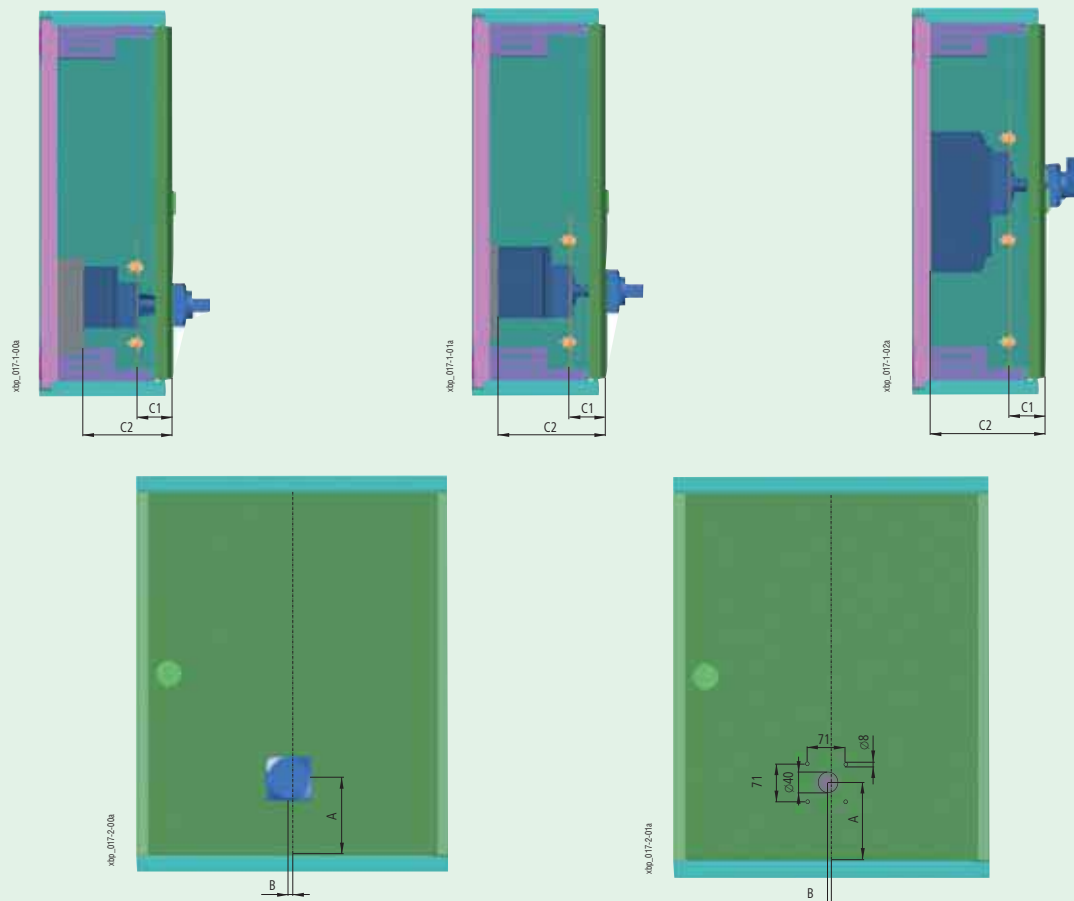
1. Крепление автоматического выключателя на монтажную панель комплекта
2. Инсталляция монтажной платы с автоматическим выключателем в шкаф
3. Крепление лицевой панели
4. Монтаж поворотного привода и поворотной ручки



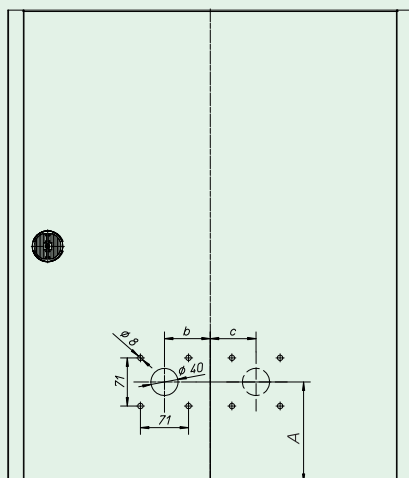
Распределительные щиты ВР (Profi+)

Расположение автоматического выключателя в шкафу

- Глубина силовых автоматических выключателей NZM дифференцирована в зависимости от типоразмера с шагом 17,5 мм
- Размер В определяет отклонение от оси шкафа











Размер В определяет расстояние между осью двери и осью поворотной ручки



Распределительные щиты ВР (Profi+)









Щиты навесного исполнения (IP30)

Размеры [мм]

Тип	C1	C2	Тип		A [мм]	B = b [мм]	B = - c [мм]
NZM1	72	175 NZM1-XTVD...-60 ¹⁾ NZM1/2-XV4 ²⁾	BPZ-NZM1-...-MH...		148,25	7,5	-
			BPZ-NZM1-...-MH...		148,25	-	7,5
			BPZ-NZM1-...-MV...		190,75	0	-
NZM2	72	210 NZM2-XTVD...-60 ³⁾ NZM1/2-XV4 ²⁾	BPZ-NZM2-...-MH...		173,25	-	17,55
			BPZ-NZM2-...-MH...		173,25	17,5	-
			BPZ-NZM2-...-MV...		265,8	0	-
NZM3	72	227,5 NZM3-XTVD...-0 ⁴⁾ -	BPZ-NZM3-...-MV...		380,75	29	-

Щиты напольного исполнения (IP30)

Размеры [мм]

Тип	C1	C2	Тип		A [мм]	B = b [мм]	B = - c [мм]
NZM1	114	217 NZM1-XTVD... ⁵⁾ NZM1/2-XV4 ²⁾	BPZ-NZM1-...-MH...		148,25	7,5	-
			BPZ-NZM1-...-MH...		148,25	-	7,5
			BPZ-NZM1-...-MV...		190,75	0	-
NZM2	114	252 NZM2-XTVD... ⁶⁾ NZM1/2-XV4 ²⁾	BPZ-NZM2-...-MH...		173,25	-	17,55
			BPZ-NZM2-...-MH...		173,25	17,5	-
			BPZ-NZM2-...-MV...		265,8	0	-
NZM3	114	269,5 NZM3-XTVD...-60 ⁷⁾ NZM3/4-XV4 ⁸⁾	BPZ-NZM3-...-MV...		380,75	29	-

¹⁾ Поворотная ручка с поворотным приводом

NZM1-XTVD-60 271504 черная / серая, возможность запираения на ручке, NZM1-XTVDV-60 271508 черная / серая, возможность запираения на ручке и на приборе, NZM1-XTVDR-60 271512 красно-желтая, возможность запираения на ручке и на приборе

²⁾ Удлинительная ось NZM1/2-XV4 261232

³⁾ Поворотная ручка с поворотным приводом

NZM2-XTVD-60 271505 черная / серая, возможность запираения на ручке, NZM2-XTVDV-60 271509 черная / серая, возможность запираения на ручке и на приборе, NZM2-XTVDR-60 271513 красно-желтая, возможность запираения на ручке и на приборе

⁴⁾ Поворотная ручка с поворотным приводом

NZM3-XTVD-0 279394 черная / серая, возможность запираения на ручке, NZM3-XTVDV-0 279398 черная / серая, возможность запираения на ручке и на приборе, NZM3-XTVDR-0 279402 красно-желтая, возможность запираения на ручке и на приборе

⁵⁾ Поворотная ручка с поворотным приводом

NZM1-XTVD 260166 черная / серая, возможность запираения на ручке, NZM1-XTVDV 260172 черная / серая, возможность запираения на ручке и на приборе, NZM1-XTVDR 260178 красно-желтая, возможность запираения на ручке и на приборе

⁶⁾ Поворотная ручка с поворотным приводом

NZM2-XTVD 260168 черная / серая, возможность запираения на ручке, NZM2-XTVDV 260174 черная / серая, возможность запираения на ручке и на приборе, NZM2-XTVDR 260180 красно-желтая, возможность запираения на ручке и на приборе

⁷⁾ Поворотная ручка с поворотным приводом

NZM3-XTVD-60 271506 черная / серая, возможность запираения на ручке, NZM3-XTVDV-60 271510 черная / серая, возможность запираения на ручке и на приборе, NZM3-XTVDR-60 271514 красно-желтая, возможность запираения на ручке и на приборе

⁸⁾ Удлинительная ось NZM3/4-XV4 261234

приборе,

Распределительные щиты ВР (Profi+)

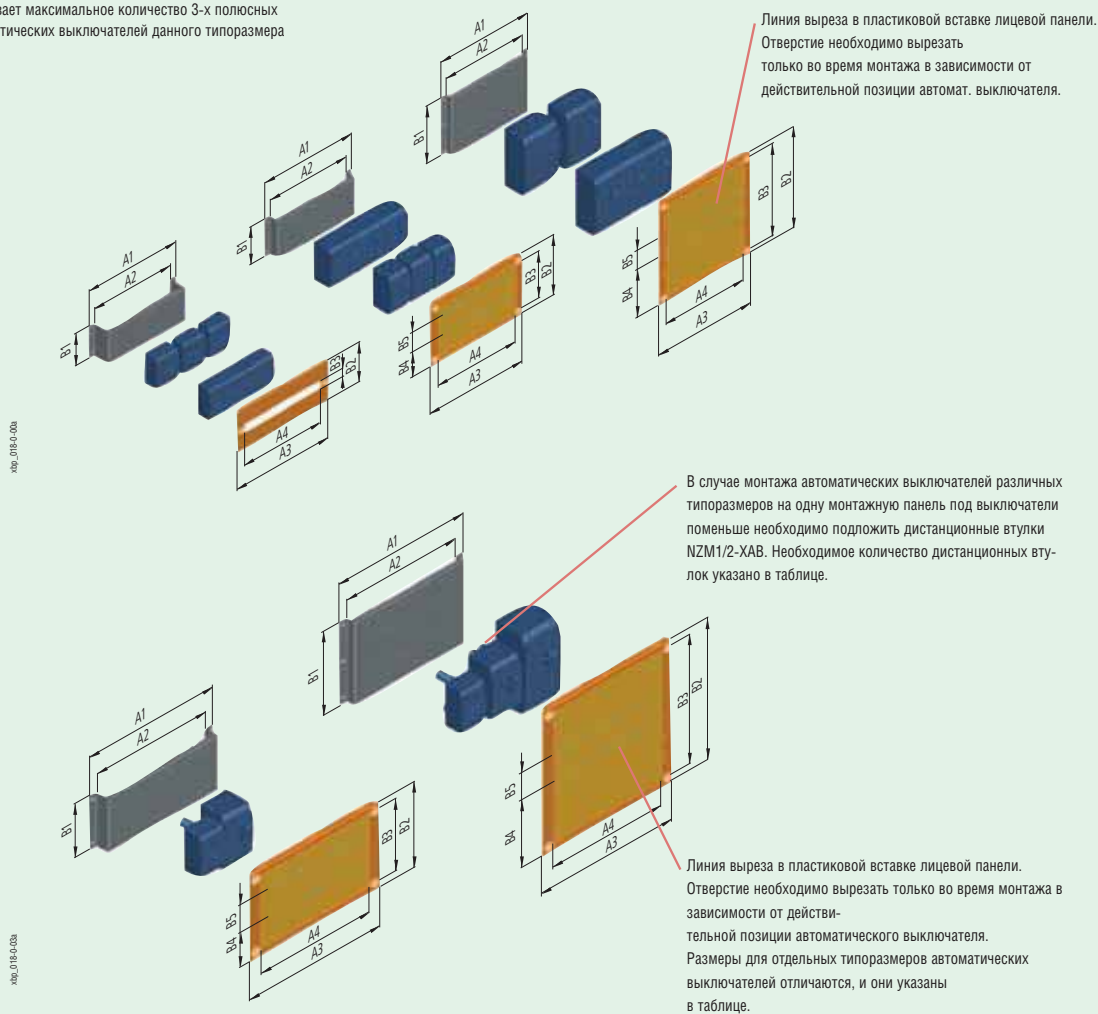
Монтажные комплекты ВРZ-NZM.X для одновременного монтажа нескольких автом. выключателей NZM

- Для монтажа нескольких автоматических выключателей NZM в вертикальной позиции
- **Материал:**
Лицевая панель: рамка - листовая сталь, полиэфирная порошковая окраска RAL 7035
пластиковая вставка - 2 мм поливинилхлорид
- Монтажная панель: оцинкованная листовая сталь
- Лицевые панели с самозаземляющимися крепежными элементами
- Для распределительных щитов навесного или напольного исполнения
- Комплект поставки: 1 монтажная панель, 1 лицевая панель, крепежные детали

Размеры [мм]

Тип Комплект	N ¹⁾	Монтажная панель				Лицевая панель						Примечание
		Ав. в.	A1	A2	B1	A3	A4	B2	B3	B4	B5	
ВРZ-NZM1X-400-MV	2	NZM1	292	232	160	320	238	200	45	-	-	Вырез в лицевой панели выполнен
ВРZ-NZM1X-600-MV	4	NZM1	492	432	160	520	438	200	45	-	-	Вырез в лицевой панели выполнен
ВРZ-NZM1X-800-MV	7	NZM1	692	632	160	720	638	200	45	-	-	Вырез в лицевой панели выполнен
ВРZ-NZM2X-400-MV	2	NZM2	292	232	185	320	230	300	253	119	95	1 комп. дист. втулок NZM1/2-XAB 260203
		NZM1	292	232	185	320	230	300	253	119	45	
ВРZ-NZM2X-600-MV	3	NZM2	492	432	185	520	430	300	253	119	95	1 комп. дист. втулок NZM1/2-XAB 260203
		NZM1	492	432	185	520	430	300	253	119	45	
ВРZ-NZM2X-800-MV	5	NZM2	692	632	185	720	630	300	253	119	95	1 комп. дист. втулок NZM1/2-XAB 260203
		NZM1	692	632	185	720	630	300	253	119	45	
ВРZ-NZM3X-600-MV	3	NZM3	492	432	285	520	430	500	453	234	95	1 комп. дист. втулок NZM1/2-XAB 260203
		NZM2	492	432	285	520	430	500	453	219	95	
ВРZ-NZM3X-800-MV	4	NZM1	492	432	285	520	430	500	453	219	45	1 комп. дист. втулок NZM1/2-XAB 260203
		NZM3	692	632	285	720	630	500	453	234	95	
		NZM2	692	632	285	720	630	500	453	219	95	1 комп. дист. втулок NZM1/2-XAB 260203
		NZM1	692	632	285	720	630	500	453	219	45	

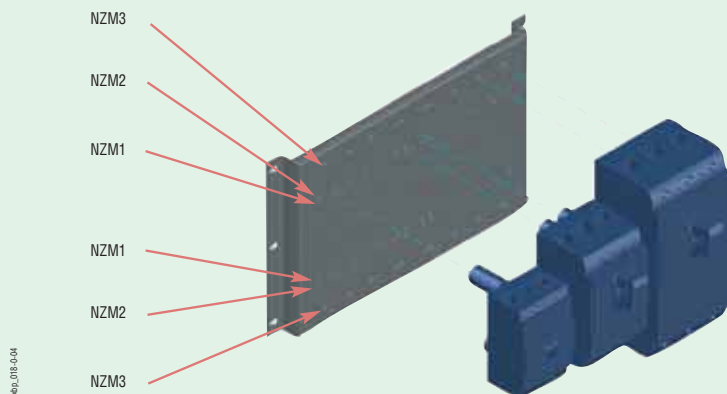
¹⁾ Указывает максимальное количество 3-х полюсных автоматических выключателей данного типоразмера



Обзор типов и артикулов на странице 44

Распределительные щиты ВР (Profi+)

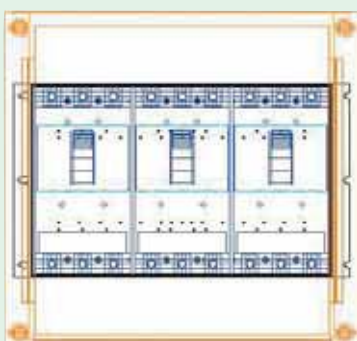
Размещение монтажных отверстий для отдельных типоразмеров автоматических выключателей (BPZ-NZM3X-...)



BPZ-NZM1X-...



BPZ-NZM2X-...



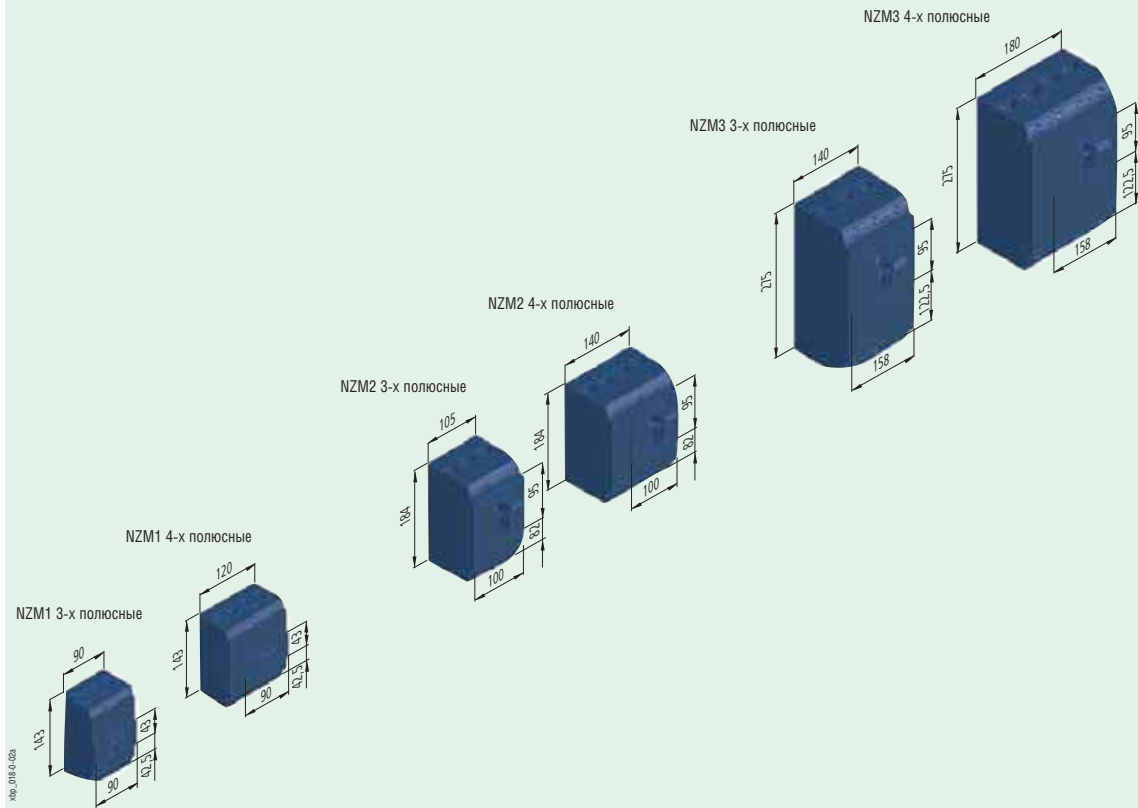
BPZ-NZM3X-...



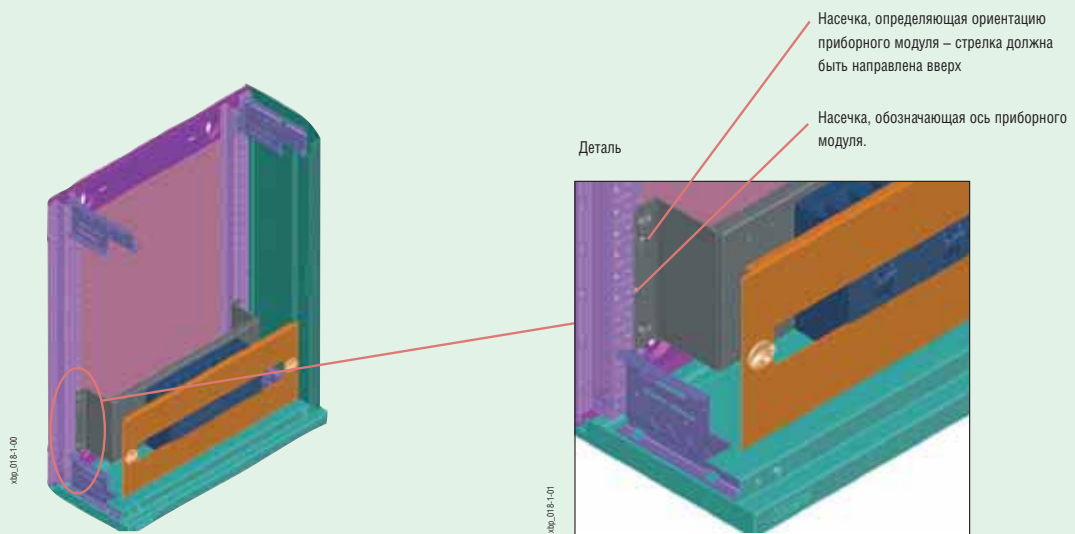
фр_018-0-01

фр_018-0-02

Основные размеры автоматических выключателей NZM



Использование монтажного комплекта ВРZ-NZM1X в распределительном щите встраиваемого исполнения

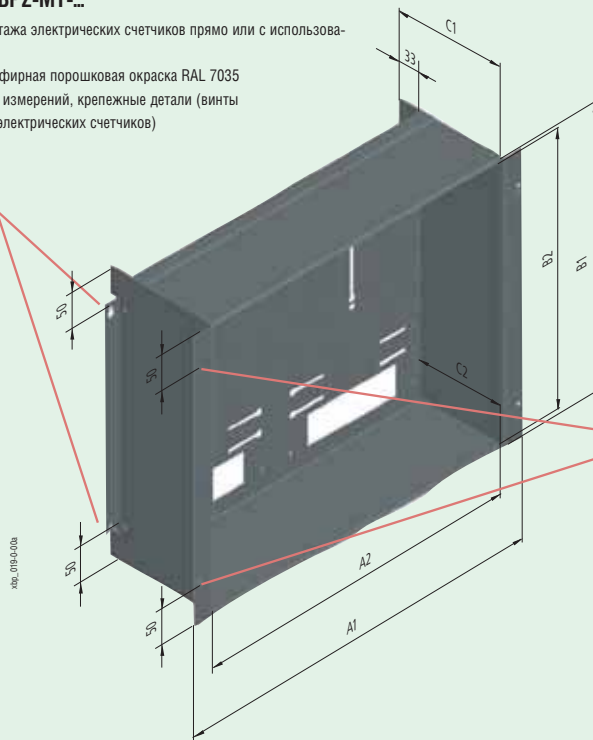


Распределительные щиты ВР (Profi+)

Корпусы для измерений ВРZ-МТ-...

- Корпусы для измерений для монтажа электрических счетчиков прямо или с использованием панелей ZBR
- Материал: листовая сталь, полиэфирная порошковая окраска RAL 7035
- Комплект поставки: 1 корпус для измерений, крепежные детали (винты для монтажа и так же крест для электрических счетчиков)

Отверстия для крепления на заднюю раму в распределительных щитах навесного исполнения IP30 или для подвески в распределительных щитах навесного исполнения IP54 и шкафах напольного исполнения



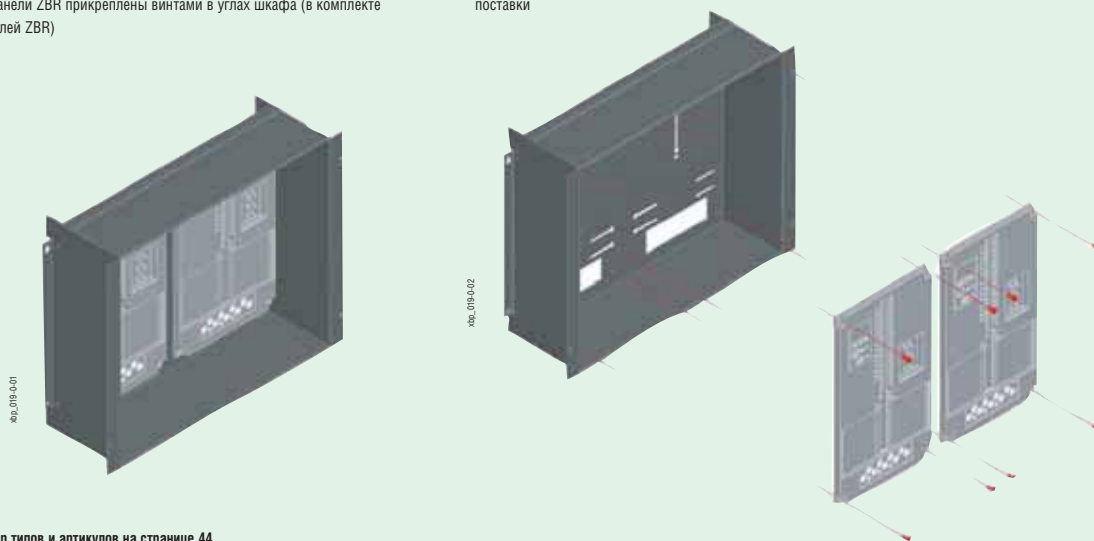
Отверстия для крепления на боковую стенку ВРZ-MSW или на держатель ВРZ-FPS (при монтаже без ВРZ-MSW) в распределительные щиты навесного исполнения IP54 или в шкафы напольного исполнения, где нет доступа для монтажа сзади по причине сварной конструкции шкафа

Размеры [мм]

Тип	Наружные размеры			A2	B2	C2
	Ширина	Высота	Глубина			
	A1	B1	C1			
ВРZ-МТ-400/400-1	320	400	165	-	390	130
ВРZ-МТ-600/400-2	520	400	165	459	390	130
ВРZ-МТ-800/400-3	720	400	165	659	390	130
ВРZ-МТ-1000/400-4	920	400	165	859	390	130
ВРZ-МТ-1200/400-5	1120	400	165	1059	390	130
ВРZ-МТ-400/450-1	320	450	165	-	440	130
ВРZ-МТ-600/450-2	520	450	165	459	440	130
ВРZ-МТ-800/450-3	720	450	165	659	440	130
ВРZ-МТ-1000/450-4	920	450	165	859	440	130
ВРZ-МТ-1200/450-5	1120	450	165	1059	440	130

Монтаж панелей для эл. счетчиков ZBR в корпусе ВРZ-МТ

- Панели ZBR прикреплены винтами в углах шкафа (в комплекте поставки панелей ZBR)



Обзор типов и артикулов на странице 44

Распределительные щиты ВР (Profi+)

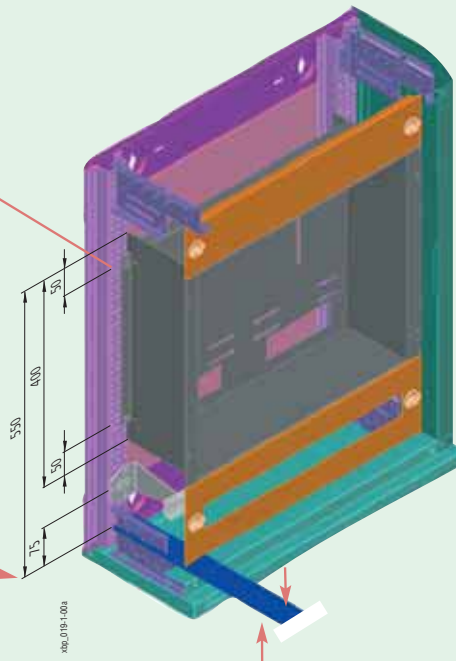
Использование корпусов для измерений в распределительных щитах навесного исполнения IP30

- Корпус монтируется прямо на заднюю раму
- Пломбирующие винты для защиты корпуса можно навинтить в адаптер ВРZ-FPS
- В случае использования ВРZ-MSW корпус крепится передней частью к ВРZ-MSW (см. использование в распределительном щите встраиваемого исполнения)
- Корпус для измерений должен монтироваться раньше боковых стенок ВР-SP!

Крепление корпуса на монтажную раму сзади



Нулевая позиция для монтажа приборных реек и монтажных панелей (второе отверстие снизу). Определяет нижнюю грань первой нижней лицевой панели. Стандартная высота лицевых панелей равна 150 мм.

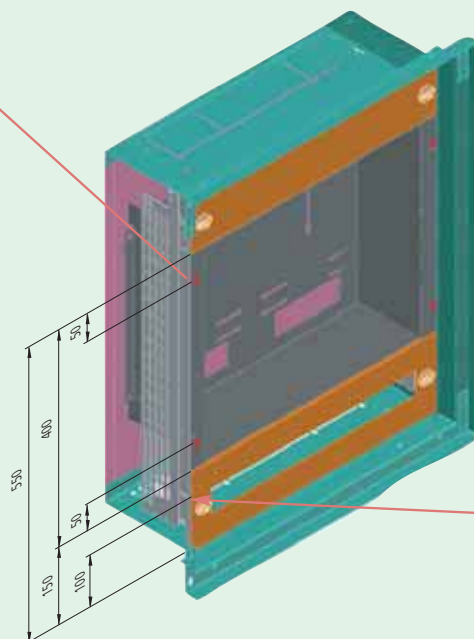


Использование корпусов для измерений в распределительных щитах встраиваемого или навесного исполнения IP54

- Корпус монтируется на боковые стенки ВРZ-MSW или в адаптер ВРZ-FPS
- В случае требования пломбировки самого корпуса стандартные винты заменяются пломбирующими
- Корпусы для измерений можно монтировать только в распределительные щиты встраиваемого исполнения с защитным кожухом глубиной в 240 мм
- Монтаж в распределительные щиты навесного исполнения IP54 или в шкафы напольного исполнения производится подобным способом. Нельзя использовать задний монтаж из-за фиксированных боковых стенок. В таких случаях корпус можно подвесить на винты в задней раме, само крепление производится с передней стороны при помощи винтов в ВРZ-MSW или ВРZ-FPS.

Крепление на боковой стенке ВРZ-MSW

240_019-1-014



Насечка в боковой стенке, обозначающая высоту 100 мм

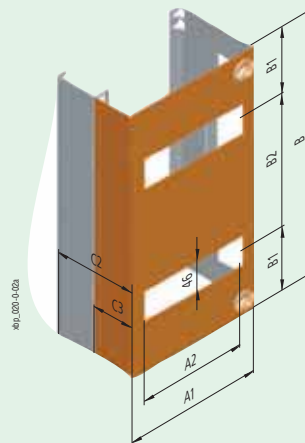
Распределительные щиты ВР (Profi+)

Комплекты для установки реек ВРZ-DRS-MT

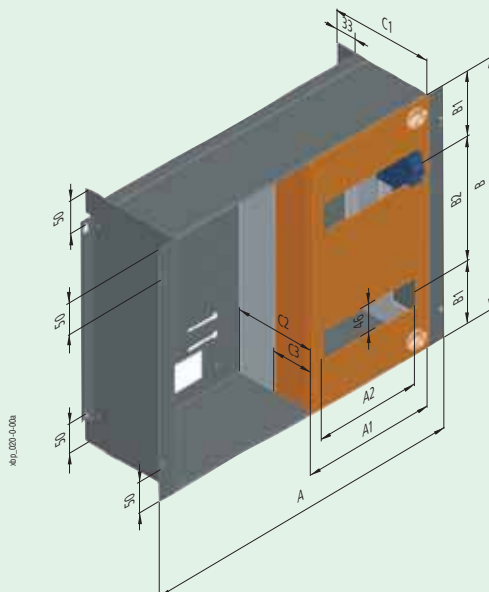
- Для занятия свободных позиций для электрических счетчиков приборными рейками
- Монтаж возможен в крайние позиции корпуса для измерений
- Материал: листовая сталь, полиэфирная порошковая окраска RAL 7035
- Комплект поставки: 1 комплект, крепежные детали

Размеры [мм]

Тип	Наружные размеры						
	Ширина	Высота	Глубина				
	A1	B	C2	A2	B1	B2	C3
ВРZ-DRS-MT/400-1	215	400	130	170	100	200	65
ВРZ-DRS-MT/450-1	215	450	130	170	125	200	65

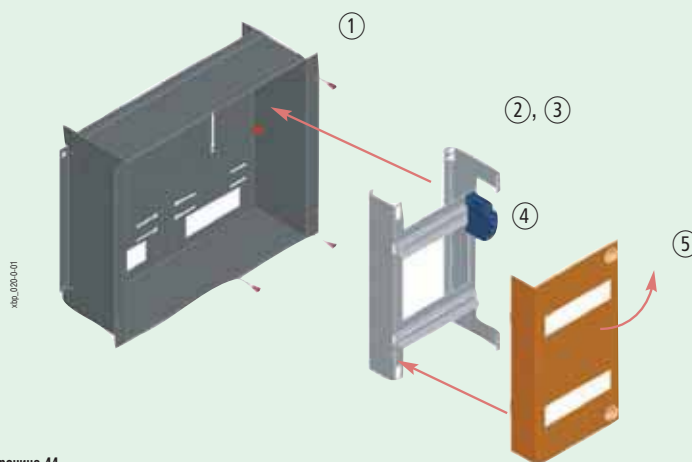


Монтаж в корпус для измерений



Процедура монтажа:

1. Предварительное завинчивание крепежных винтов в корпус для измерений. Винты не должны быть затянуты.
2. Размещение комплекта с приборными рейками на предварительно навинченные винты.
3. Затяжка крепежных винтов.
4. Возможная инсталляция или присоединение внутреннего оборудования шкафа.
5. Монтаж лицевой панели



Обзор типов и артикулов на странице 44

Комплект для пломбирования лицевых панелей ВР-Z-SS

- Комплект для пломбировки распределительных щитов (напр., неизмеряемых частей для нужд распределительных компаний)
- Комплект поставки: 4 шт. пломбировочных пластинок, 4 шт. пломбировочных винтов М5, 1 шт. выдавливающего винта М5

Процедура пломбирования лицевых панелей

- Фиксированная точка образована правильно монтированной пломбировочной пластинкой
- Стандартный винт М5 в самозаземляющемся крепежном элементе заменяется пломбировочным винтом М5 из комплекта
- Пломбирующая проволока продевается через оба отверстия в пластиковой головке самозаземляющегося крепежного элемента, головку пломбировочного винта и отверстие в пломбировочной пластине

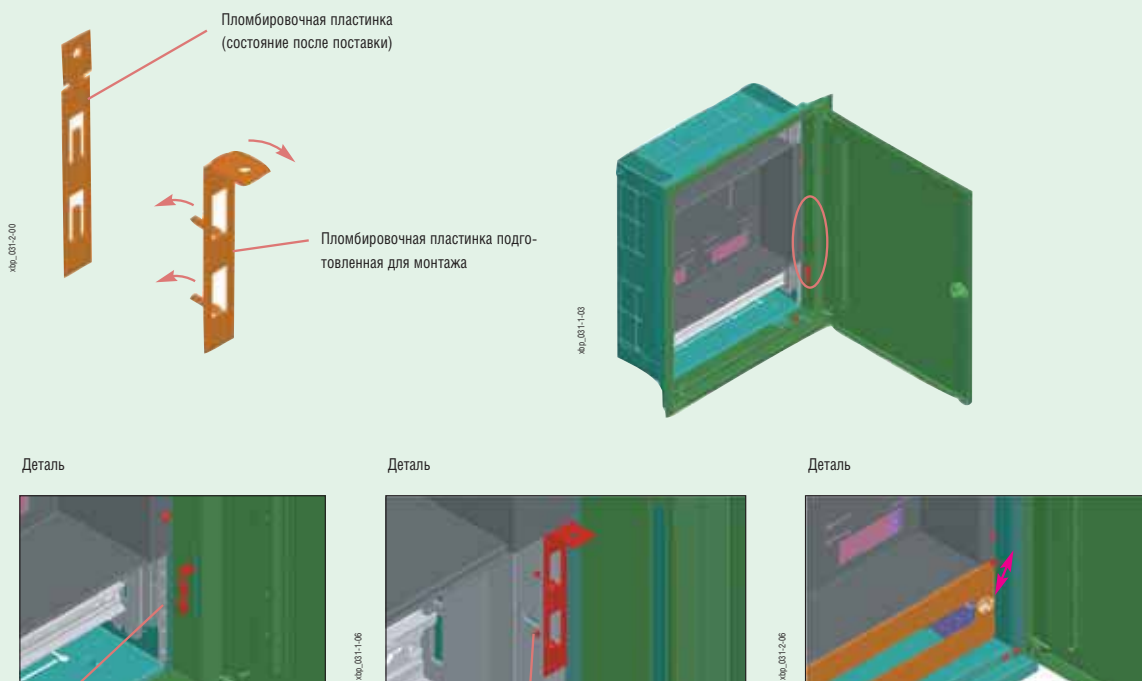
Процедура пломбирования корпуса для измерений

- Корпус крепится с передней стороны в ВР-Z-FPS или ВР-Z-MSW при помощи пломбировочных винтов М5 из комплекта. Для создания резьбы используется выдавливающий винт из комплекта.
- Само пломбирование может быть сделано, напр., по отношению к пломбировочной пластинке соседней лицевой панели

Монтаж пломбирующей пластинки

1. Конец полоски с пломбировочной петлей сгибается на 90°
2. Крепежные язычки пластинки сгибаются на 90° в противоположную сторону от пломбировочной петли
3. Пломбировочная пластинка вставляется в отверстия профилей для крепления лицевых панелей (составная часть боковых стенок ВР-SP, боковых стенок монтажной рамы ВР-Z-MSW, адаптера для лицевых панелей ВР-Z-FPS)
4. Крепежные язычки изгибаются в противоположном направлении, этим обеспечено надежное крепление пластинки
5. Через пластинку прикрепится лицевая панель. Пломбировочная петля пластинки выходит на грань лицевой панели. После пломбирования лицевая панель препятствует доступу к крепежной части пластинки, этим предотвращена любая манипуляция.

Примечание: в случае, когда пластинка используется для одностороннего пломбирования только одной лицевой панели, рекомендовано перед продеванием пломбировочной проволоки через пломбировочную петлю изогнуть немного в направлении к пломбируемому самозаземляющемуся крепежному элементу. Этим предотвращено возможное освобождение петли пломбировочной проволоки при последующем изгибании.

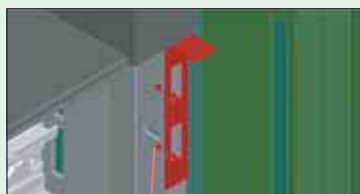


Деталь



Перед монтажом лицевой панели пломбировочная пластинка вставляется в отверстия в изгибе боковой панели ВР-SP (или в боковой панели ВР-Z-MSW или ВР-Z-FPS)

Деталь



Пломбировочная пластинка зафиксируется при помощи изгиба язычков

Деталь

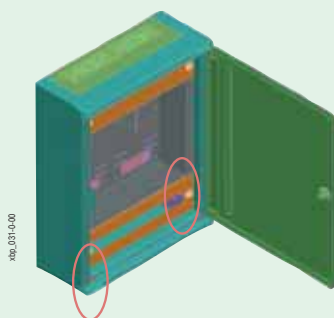


Установка лицевой панели. Пломбировочной проволокой соединится замок лицевой панели, пломбировочная пластинка и винт в корпусе для измерений.

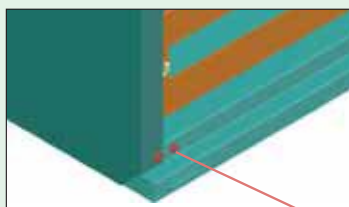
Распределительные щиты ВР (Profi+)

Пломбировка шкафа навесного исполнения IP30

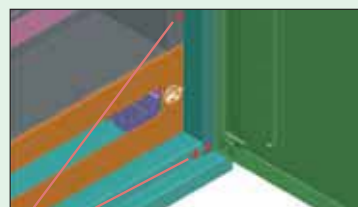
- Необходимо защитить боковые панели от несанкционированного демонтажа
- Один из крепежных винтов каждой боковой панели заменится пломбировочным винтом из комплекта
- В качестве второй точки для крепления, можно использовать заземляющий винт, который опять заменится на пломбировочный винт.



Деталь



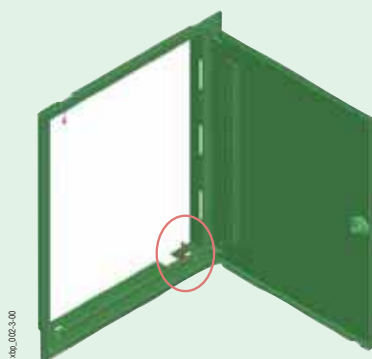
Деталь



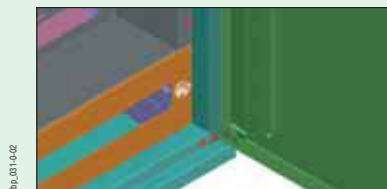
Винты, обозначенные красным цветом, можно использовать для взаимной пломбировки отдельных комплектующих:
Боковая панель - нижняя панель - корпус для измерений

Защита монтажной рамы ВРZ-MSW против опрокидывания

- Пломбировка лицевых панелей препятствует доступу к крепежным винтам монтажной рамы ВРZ-MSW, следовательно нельзя опрокинуть всю раму.
- Если, несмотря на это, требуется дополнительная пломбировка рамы от опрокидывания, то выполняется пломбировка между подходящей точкой на раме (напр., пломбировочный винт в самозаземляющемся крепежном элементе пломбированной лицевой панели, пломбировочный винт в корпусе для измерений, петля пломбировочной пластинки) и наружной обшивкой шкафа. Подходящими точками на наружной обшивке являются заземляющие винты, где используются пломбировочные винты.



Деталь



Распределительные щиты ВР (Profi+)

Держатель блоков клемм КТ

- Комплект поставки: 1 держатель блоков клемм

КТ-3

- Для блоков клемм от КЛ-7 до КЛ-60, монтируемые на рейки (необходимы 2 шт.)



42727

КТ-5

- Для блоков клемм до КЛ-15, для вертикального защелкивания на приборную рейку согласно IEC/EN 60715



42728

Блоки клемм (КЛV-)КЛ

- Максимальный ток 63 А (125 А при подводе питания в центре блока клемм через КЛА)
- Комплект поставки: 1 блок клемм

Тип	Длина [мм]	Количество клемм
КЛV-КЛ-7	59	7 x 16мм ² , 1 x 25мм ²
КЛV-КЛ-11	59	11 x 16мм ² , 1 x 25мм ²
КЛV-КЛ-15	115	15 x 16мм ² , 2 x 25мм ²
КЛV-КЛ-25	59	25 x 16мм ² , 2 x 25мм ²
КЛ-29	219	29 x 16мм ² , 2 x 25мм ²
КЛ-45	331	45 x 16мм ² , 2 x 25мм ²
КЛ-60	443	60 x 16мм ² , 2 x 25мм ²
КЛМ	1000	n x 16мм ²

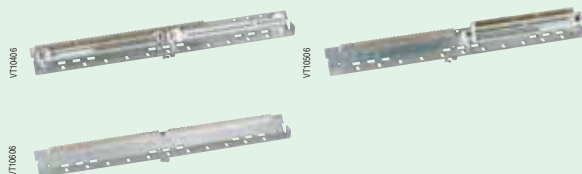


УП1906

КЛА соединительный адаптер для 35 мм²

Держатели блоков клемм ВРZ-TSB

- Для монтажа блоком клемм (КЛV-)КЛ
- Можно использовать в распределительных щитах навесного или напольного исполнения
- Монтаж на угловые стойки ВРZ-CTS (монтаж реек ВРZ-TSB рекомендован перед затяжкой винтов держателей на заднюю раму ВРZ-CTS)
- Возможность прямого монтажа блока клемм РЕ (проводимое соединение с конструкцией шкафа)
- Блоки клемм N монтируются с помощью держателей КТ
- Материал: оцинкованный стальной лист
- Комплект поставки: 1 держатель блоков клемм, крепежные детали



УП1906

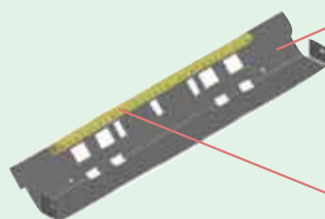
УП1906

УП1906

Возможные варианты установки блоков клемм (КЛV-)КЛ на держатели ВРZ-TSB

Для ширины шкафа 400 мм

хв_023-0-00

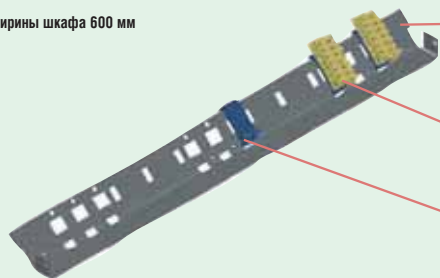


Монтаж прямо на держатель ВРZ-TSB – используется для ответвления проводов РЕ, PEN

Блок клемм (КЛV-)КЛ-...

Для ширины шкафа 600 мм

хв_023-0-01



Монтаж блока клемм на держатель КТ-5, блок клемм вертикально (макс. КЛ-15) – используется для ответвления проводов L, N после устройства защитного отключения

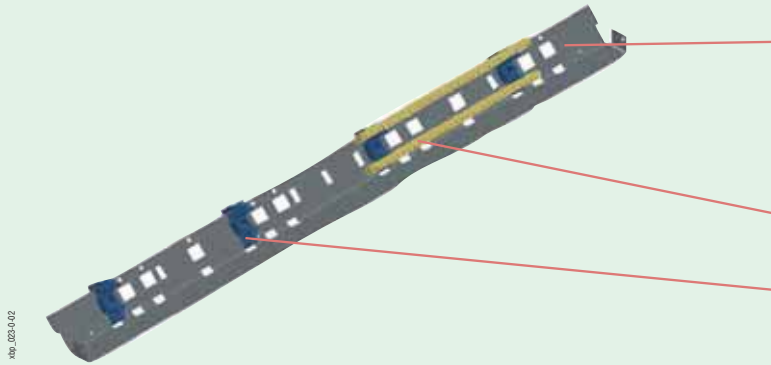
Блок клемм КЛ-...

Держатель блоков клемм КТ-5, вертикальный монтаж

Обзор типов и артикулов на странице 45

Распределительные щиты ВР (Profi+)

Для ширины шкафа 800 мм



Монтаж блока клемм на держатель КТ-3, блок клемм горизонтально – для ответвления проводов L, N

Блок клемм (KLV-)KL-...

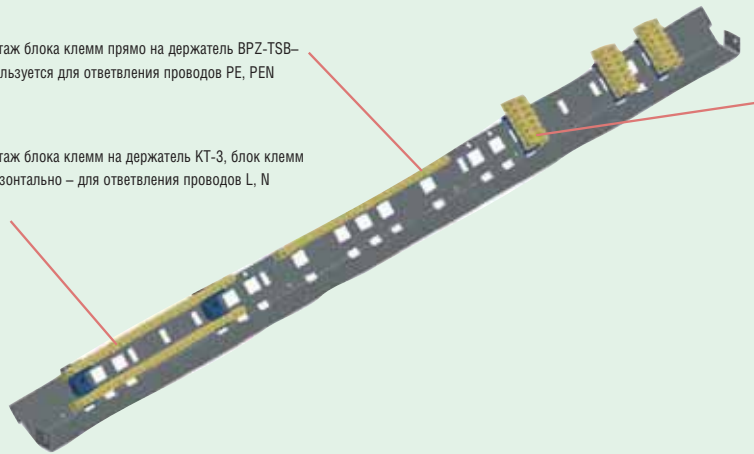
Держатель блоков клемм КТ-3, горизонтальный монтаж

хв_023-0-02

Для ширины шкафа 1000 мм

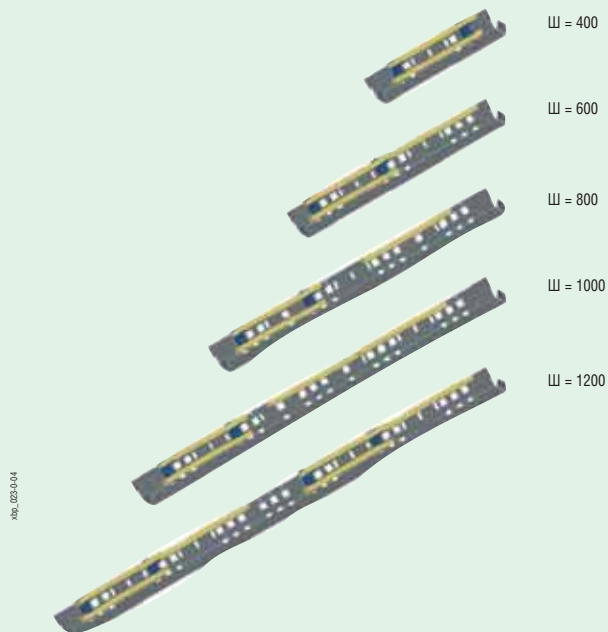
Монтаж блока клемм прямо на держатель BPZ-TSB – используется для ответвления проводов PE, PEN

Монтаж блока клемм на держатель КТ-3, блок клемм горизонтально – для ответвления проводов L, N



Монтаж блока клемм на держатель КТ-5, проходной блок клемм вертикально (макс. KL-15) – для ответвления проводов L, N после устройства защитного отключения

хв_023-0-03



Ш = 400

Ш = 600

Ш = 800

Ш = 1000

Ш = 1200

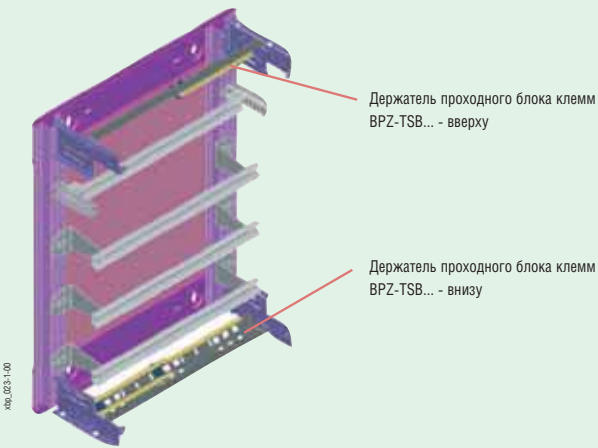
Монтаж блока клемм L/N/PE: стандартная комбинация для распределительных щитов различной ширины

хв_023-0-04

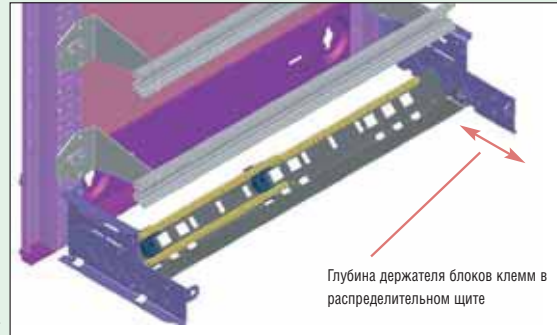
Распределительные щиты ВР (Profi+)

Размещение держателя ВРZ-TSB в распределительном щите

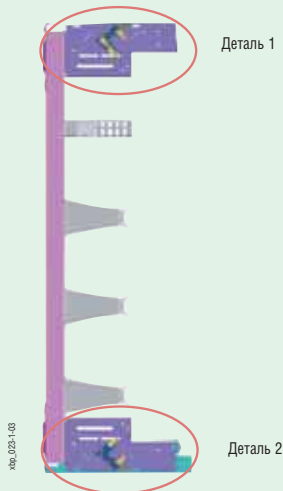
- Можно использовать только для шкафов навесного или напольного исполнения



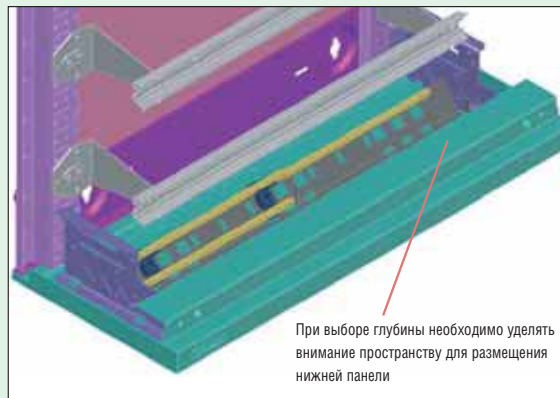
Деталь



Профиль



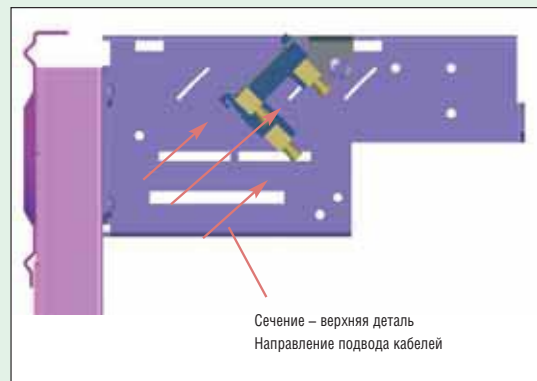
Деталь



Деталь 1 – сечение



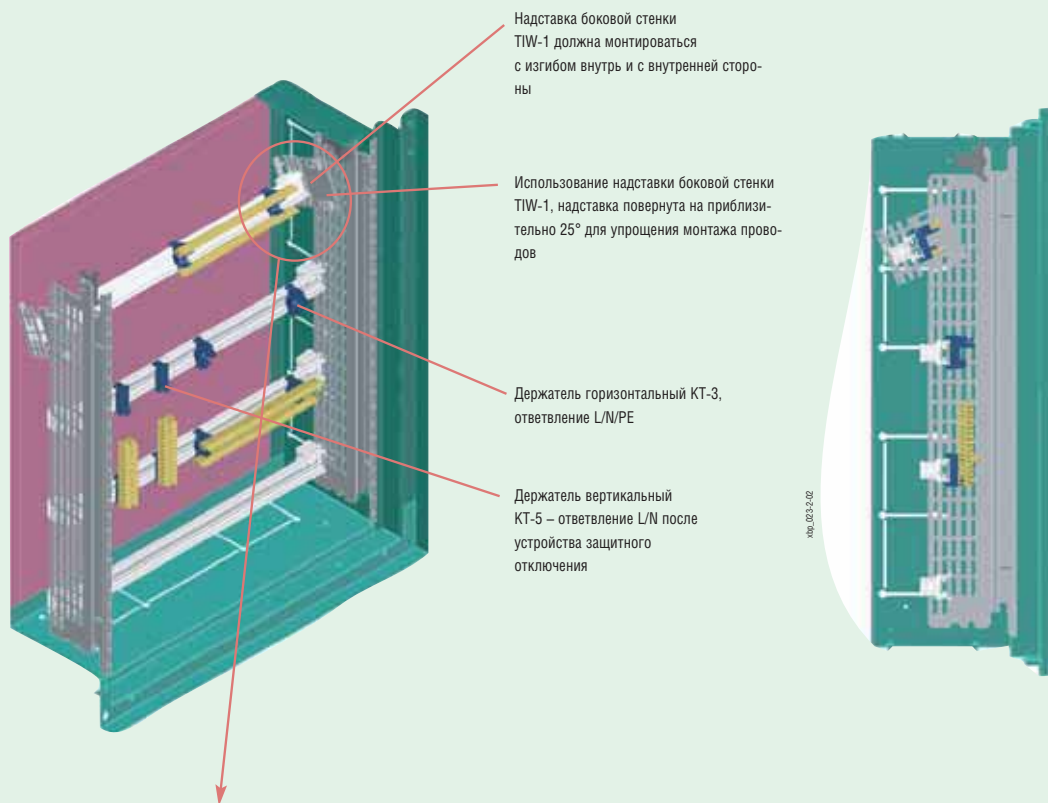
Деталь 2 – сечение



Распределительные щиты ВР (Profi+)

Монтаж блоков клемм (KLV-)KL на приборные рейки

- Пример использования в шкафу встраиваемого исполнения



Деталь



Наклоненную надставку TIW-1 можно использовать только в распределительных щитах встраиваемого исполнения

Распределительные щиты ВР (Profi+)

Блоки клемм ВРЗ-КВ 1-полюсные

ВРЗ-КВ

- Для медных проводов
- Монтаж на приборную рейку или на монтажную панель
- Сертификация UL
- Экономия времени при соединении проводов в распределительных щитах
- Экономия до 80 % использованного пространства
- Модульная концепция, позволяющая создавать от 1- до 4-х полюсных версий
- Степень защиты IP20
- Комплект поставки: 1 однополюсный блок клемм

Технические данные

Тип	ВРЗ-КВ-4/80	ВРЗ-КВ-6/160	ВРЗ-КВ-6/125	ВРЗ-КВ-10/175	ВРЗ-КВ-11/250	ВРЗ-КВ-11/400
Номинальный ток [А]	80	160	125	175	250	400
Входы [мм ²]	1 x 2,5-16	1 x 10-70	1 x 10-35	1 x 16-70	1 x 35-120	1 x 95-185
Выходы [мм ²]	4 x 2,5-6 2 x 2,5-16	6 x 2,5-16	6 x 2,5-16	10 x 2,5-16	2 x 6-35 5 x 1,5-16 4 x 1,5-10	2 x 6-35 5 x 1,5-16 4 x 1,5-10
Соединение	–	Возможность бокового параллельного соединения с помощью Cu 15 x 5	–	–	–	–
Размеры Д x Ш x Г [мм]	66 x 27 x 47	92 x 35 x 49	74 x 27 x 47	71 x 45 x 42,5	95,5 x 44,5 x 49	95,5 x 44,5 x 49

ВРЗ-КВ-...-ALU

- Для медных и алюминиевых проводов
- Монтаж на приборную рейку или монтажную панель
- Сертификация UL
- Экономия времени при соединении проводов в распределительных щитах
- Экономия до 80 % использованного пространства
- Модульная концепция, позволяющая создавать от 1- до 4-х полюсных версий
- Степень защиты IP20
- Комплект поставки: 1 однополюсный блок клемм

Технические данные

Тип	...-6/80-ALU	...-6/125-ALU	...-6/160-ALU	...-1/175-ALU	...-10/175-ALU
Номинальный ток [А] (Cu / Al)	80 / 63	125 / 100	160 / 125	175 / 125	175 / 125
Входы [мм ²]	1 x 2,5-16	1 x 10-35	1 x 10-70	1 x 2,5-50	1 x 16-70
Выходы [мм ²]	4 x 2,5-6 2 x 2,5-16	6 x 2,5-16	6 x 2,5-16	1 x 2,5-50	10 x 2,5-16
Соединение	–	Возможность бок. паралл. соедин. с помощью Cu 15 x 5	Возможность бок. паралл. соедин. с помощью Cu 15 x 5	–	–
Размеры Д x Ш x Г [мм]	66 x 27 x 47	74 x 27 x 47	92 x 35 x 49	72 x 25 x 50	71 x 45 x 42,5

Тип	...-11/250-ALU	...-1/400-ALU	...-11/400-ALU	...-1/2/800-ALU	...-2/2/800-ALU
Номинальный ток [А] (Cu / Al)	250 / 200	400 / 300	400 / 300	800 / 630	800 / 630
Входы [мм ²]	1 x 35-120	1 x 35-240	1 x 95-185	1 x 35-300	2 x 35-300
Выходы [мм ²]	2 x 6-35 5 x 2,5-16 4 x 2,5-10	1 x 35-240	2 x 6-35 5 x 2,5-16 4 x 2,5-10	2 x 35-300	2 x 35-300
Соединение	–	–	–	–	–
Размеры Д x Ш x Г [мм]	95,5 x 44,5 x 49	145 x 40 x 80	95,5 x 44,5 x 49	145 x 72 x 80	145 x 72 x 80

Присоединительные клеммы для 1-полюсных блоков клемм ВРЗ-СЛ

- ВРЗ-СЛ-65/25 можно использовать для ВРЗ-КВ-11/250
- ВРЗ-СЛ-70/35 можно использовать для ВРЗ-КВ-11/400
- Размеры (Д x Ш x Г)
ВРЗ-СЛ-65/25: 7 x 65 x 25 мм
ВРЗ-СЛ-70/35: 9 x 70 x 30 мм
- Комплект поставки: 1 присоединительная клемма

Соединительная шина 27 мм для 1-полюсных блоков клемм ВРЗ-СВ

- Можно использовать для ВРЗ-КВ-6/125
- Размеры (Д x Ш x Г): 16 x 44 x 14 мм
- Комплект поставки: 1 соединительная шина

Обзор типов и артикулов на странице 46

Распределительные щиты ВР (Profi+)

Блоки клемм ВРZ-КВ 3-х полюсные

ВРZ-КВ-6/175

- Для медных проводов
- Монтаж на приборную рейку или монтажную панель
- Сертификация UL
- Экономия времени при соединении проводов в распределительных щитах
- Экономия до 80 % использованного пространства
- Модульная концепция, позволяющая создавать многополюсные версии
- Степень защиты IP20
- Комплект поставки: 1 3-х полюсный блок клемм

Технические данные

	ВРZ-КВ-6/175
Номинальный ток [А]	175
Входы на полюс [мм ²]	1 x 16-70
Выходы на полюс [мм ²]	6 x 2,5-16
Соединение	—
Размеры Д x Ш x Г [мм]	80 x 71,5 x 42,5

ВРZ-КВ-6/175-ALU

- Для медных и алюминиевых проводов
- Монтаж на приборную рейку или монтажную панель
- Сертификация UL
- Экономия времени при соединении проводов в распределительных щитах
- Экономия до 80 % использованного пространства
- Модульная концепция, позволяющая создавать многополюсные версии
- Степень защиты IP20
- Комплект поставки: 1 3-х полюсный блок клемм

Технические данные

	ВРZ-КВ-6/175-ALU
Номинальный ток [А] (Cu / Al)	175 / 125
Входы на полюс [мм ²]	1 x 16-70
Выходы на полюс [мм ²]	6 x 2,5-16
Соединение	—
Размеры Д x Ш x Г [мм]	80 x 71,5 x 42,5

Блоки клемм ВРZ-КВ 4-х полюсные

- Для медных проводов
- Монтаж на приборную рейку или монтажную панель
- Комплект поставки: 1 4-х полюсный блок клемм

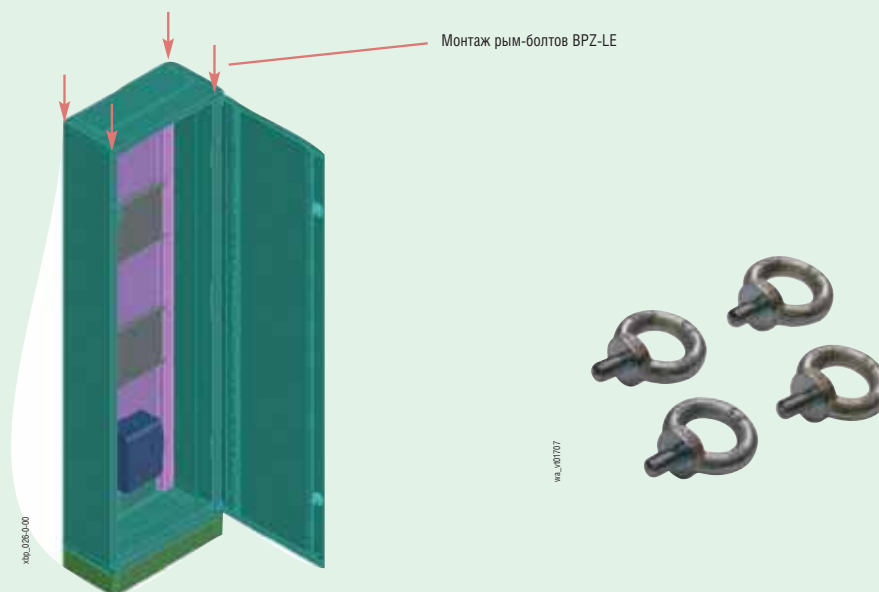
Технические данные

	ВРZ-КВ-8/125	ВРZ-КВ-9/125	ВРZ-КВ-13/125	ВРZ-КВ-11/160
Номинальный ток [А]	125	125	125	160
Входы на полюс [мм ²]	1 x 10-35	1 x 6-35	1 x 6-35	1 x 10-50
Выходы на полюс [мм ²]	3 пол. x (5 x 1,5-6 / 2 x 2,5-16) 1 пол. x (4 x 1,5-6 / 6 x 2,5-16)	1 x 6-35 7 x 2,5-10	1 x 6-35 9 x 2,5-10 2 x 2,5-16	3 x 6-35 8 x 2,5-16
Размеры Д x Ш x Г [мм]	74,5 x 98 x 49	102 x 89 x 48	103 x 126 x 48	87 x 162 x 50

Рым-болты ВРZ-LE

- Для манипуляции со шкафами при помощи крана
- Можно их монтировать на верхнюю часть распределительных напольного исполнения (соответствующие гайки являются составной частью поставки шкафа)
- Макс. статическое усилие: 1400 Н каждый, всего 3800 Н
- Вес: приблизительно 0,2 кг
- Комплект поставки: 4 рым-болта

Монтаж рым-болтов



Распределительные щиты ВР (Profi+)

Шина с резьбой ВРZ-ВВ/Т

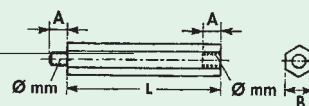
- Шина с отверстиями с метрической резьбой
- Присоединение кабелей при помощи кабельных наконечников
- Предпочтительно предназначено для шин РЕ/PEN
- Комплект поставки: 1 шина

Размеры [мм]

Тип	A	E	P	∅ D	∅ M	Номинальный ток [A] (температ. шины 65 °C)
ВРZ-ВВ/Т-15/5/1000	15	5	25	8x12	M6	218
ВРZ-ВВ/Т-20/5/1000	20	5	25	10x14	M6	274
ВРZ-ВВ/Т-32/5/1000	32	5	25	12x16	M6	400
ВРZ-ВВ/Т-15/5/2000	15	5	17,5	8x12	M6	218
ВРZ-ВВ/Т-20/5/2000	20	5	25	10x14	M6	274
ВРZ-ВВ/Т-20/10/1000	20	10	25	10	M8	427
ВРZ-ВВ/Т-30/10/1000	30	10	25	10	M8	573

Разделители ВРZ-ВВS/ДН-М6

- С внешней и внутренней резьбой
- Изоляционный материал: полистирол
- Резьба из луженой стали
- Температура до 80 °C
- Изоляционное напряжение 1000 В
- Комплект поставки: 1 разделитель



Размеры [мм]

Тип	L	∅	A	B
ВРZ-ВВS/ДН-М6/70	70	M6	7-8	13
ВРZ-ВВS/ДН-М6/120	120	M6	7-8	13

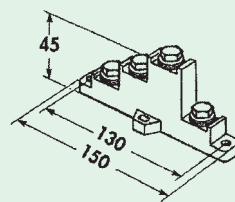
Защитный кожух ВРZ-ВВS/РС-1000/250/3

- Для закрывания свободного места или для защиты занятых позиций
- Материал: поливинилхлорид
- Размеры [мм]: 1000 x 250 x 3 (Ш x В x Г)
- Комплект поставки: 1 защитный кожух

Держатели шин ВРZ-ВВS-44-х полюсные

ВРZ-ВВS-4/400

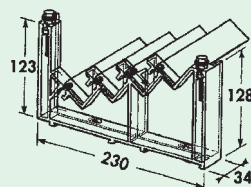
- Номинальный ток 160-400 А
- Для шин с резьбой М6, 15 x 5 и 20 x 5 мм
- Компактное исполнение
- Отверстия для крепления с помощью винтов М6
- Возможность монтажа защитного кожуха
- Исполнение без галогенов (NFF 16-101-F2)
- Макс. расстояние между держателями шин в мм в случае одной шины на фазу



I_{PK} [кА]	11	14	24
$I_{cc rms}$ [кА], 1 с	6,5	8	12
15 x 5 мм	550	447	253
20 x 5 мм	635	516	261

ВРZ-ВВS-4/630

- Номинальный ток 160-630 А
- Для шин с размерами 15 x 5, 20 x 5, 32 x 5, 20 x 10, 30 x 10 мм
- Простой монтаж на приборную рейку или на монтажную панель
- Возможность защиты против нежелательного прикосновения
- Исполнение без галогенов (NFF 16-101-F2)
- Макс. расстояние между держателями шин в мм в случае одной шины на фазу



I_{PK} [кА]	11	14	24	48
$I_{cc rms}$ [кА], 1 с	6,5	8	12	23
15 x 5 мм	696	565	320	102
20 x 5 мм	804	653	370	102
32 x 5 мм	1000	826	418	102
20 x 10 мм	1000	1000	418	102
30 x 10 мм	1000	1000	418	102

Обзор типов и артикулов на страницах 47 - 48

Распределительные щиты ВР (Profi+)

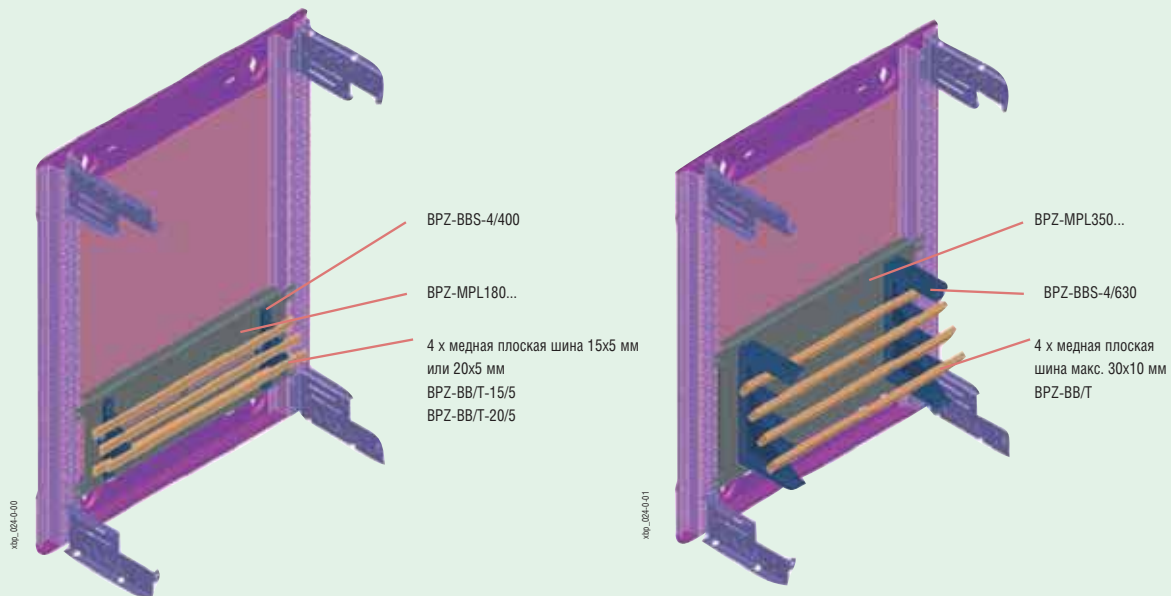
Монтажные элементы BPZ-BR/BBS630/V для 4-х полюсного держателя шин 630 А

- Для вертикального монтажа 4-х полюсных держателей шин BPZ-BBS-4/630/V на основную раму шкафа шириной в 400 мм (или на секцию шкафа шириной в 400 мм, образованную с помощью отделяющей рамы BPZ-SF)
- Возможность прямого монтажа шины РЕ/PEN на монтажный элемент (проводимое соединение со шкафом)
- Материал: оцинкованная листовая сталь
- Комплект поставки: 2 монтажных элемента, крепежные детали



Примеры использования шин с держателями BBZ-BBS-4

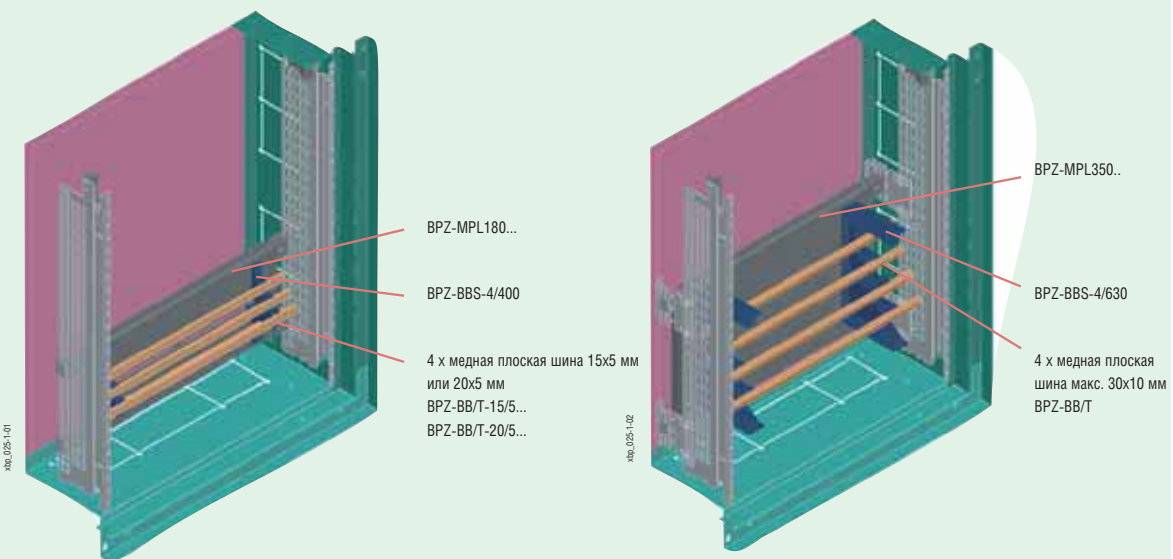
Размещение шин на монтажные панели BPZ-MPL



Размещение держателей BPZ-BBS-4/630 на монтажные элементы BPZ-BR/BBS630/V

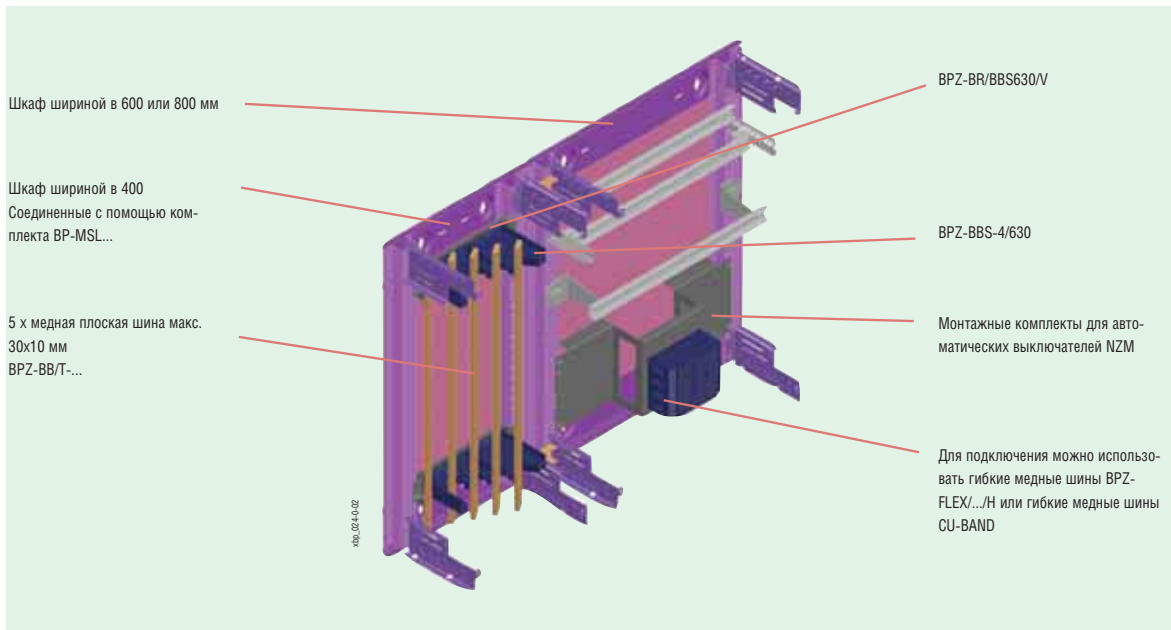
Пример использования:

- Питание шин через автоматический выключатель NZM
- Шины служат в качестве места присоединения для отдельных приборов

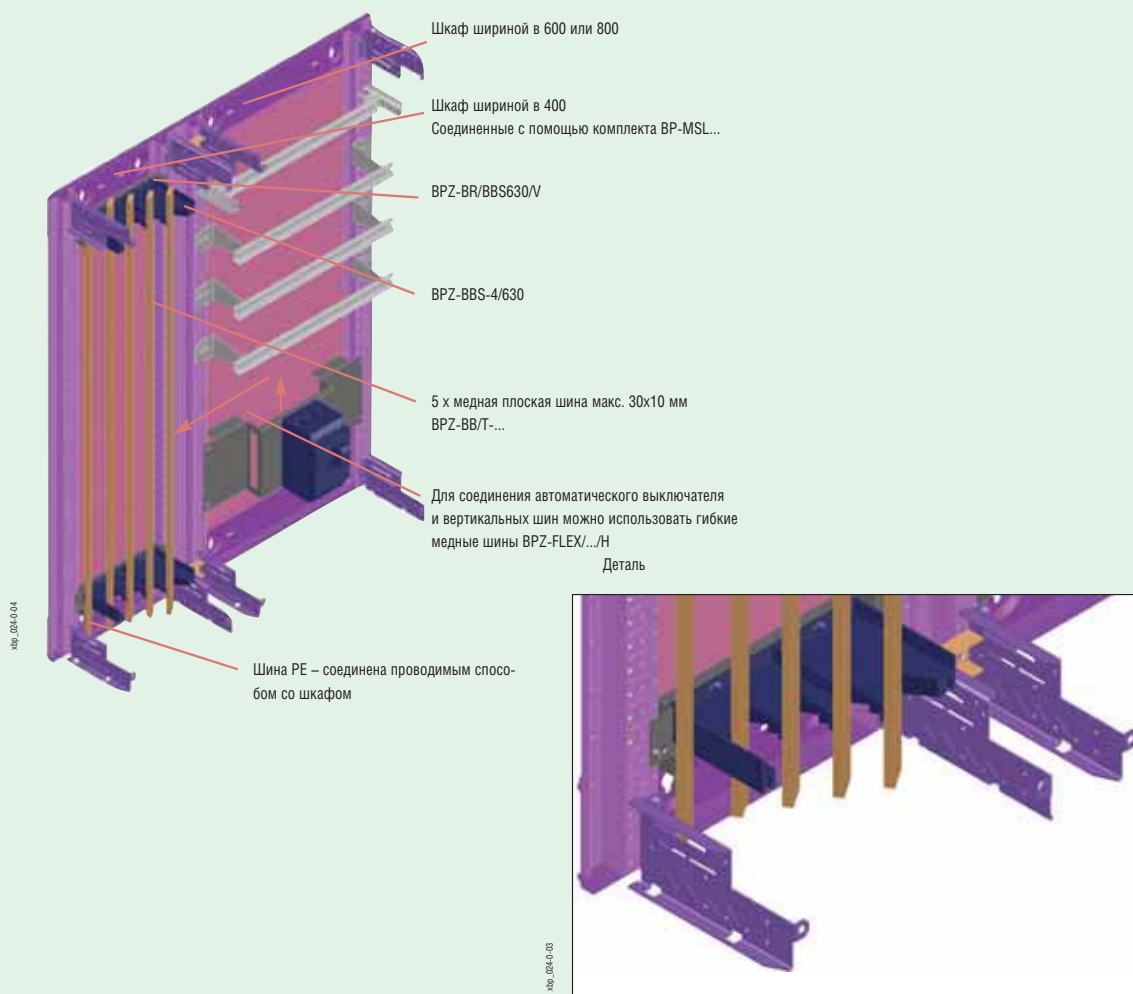


Обзор типов и артикулов на странице 48

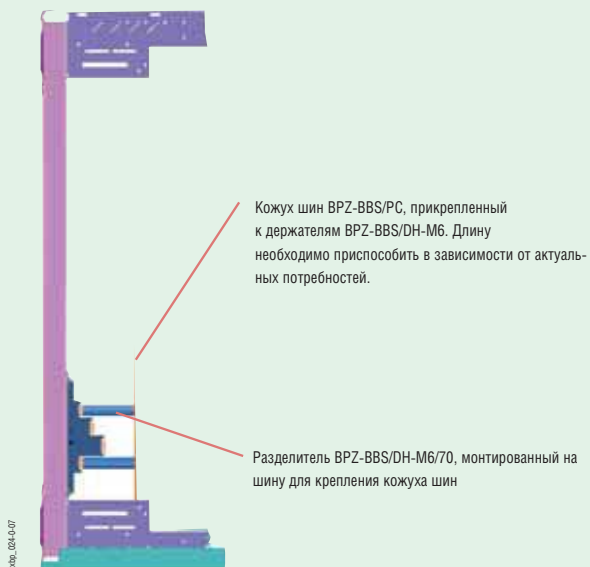
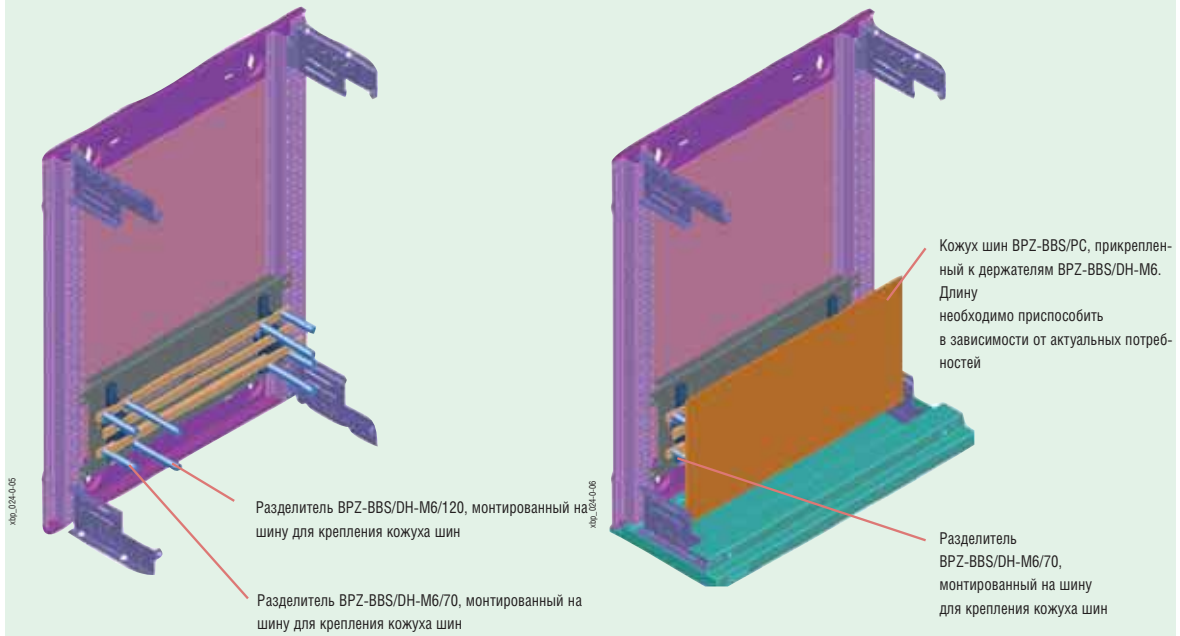
Распределительные щиты ВР (Profi+)



Деталь монтажа держателя шин



Монтаж защитного кожуха на шины с резьбой



Распределительные щиты ВР (Profi+)

Монтажные комплекты ВРZ-BR/SASY/H... для 3-х полюсных держателей шин В30А SASY60i

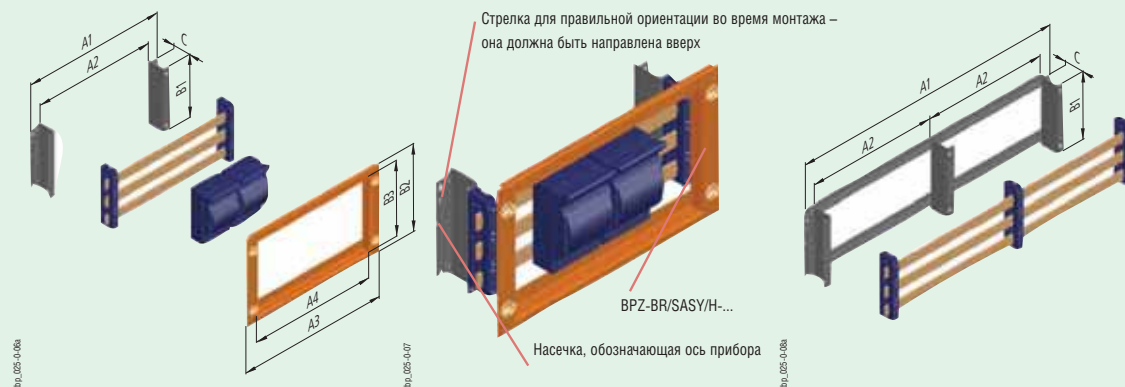
- Монтажные комплекты для крепления держателей шин ВBS-3/FL
- Материал
Лицевая панель: листовая сталь, полиэфирная порошковая окраска RAL 7035
Монтажные уголки: оцинкованная листовая сталь
- Для распределительных щитов навесного или напольного исполнения
- Комплект поставки:
Ширина от 400 до 800 мм - 2 крепежных уголка, 1 лицевая панель, крепежные детали
Ширина от 1000 до 1200 мм - 3 крепежных уголка, 2 усилительных профиля, 1 лицевая панель, крепежные детали

Размеры [мм]

Тип	Монтажные уголки				Лицевая панель			
	Наружные размеры				Внутренние размеры			
	Ширина	Высота			Ширина	Высота		
	A1	B1	A2	C	A3	B2	A4	B3
ВРZ-BR/SASY/H-400	296	215	222	63	320	300	234	194
ВРZ-BR/SASY/H-600	496	215	422	63	520	300	434	194
ВРZ-BR/SASY/H-800	696	215	622	63	720	300	634	194
ВРZ-BR/SASY/H-1000	896	215	822	63	920	300	834	194
ВРZ-BR/SASY/H-1200	1096	215	1022	63	1120	300	1034	194

Для шкафов шириной в 400, 600, 800 мм

Для шкафов шириной в 1000 и 1200 мм



Монтаж. панели ВРZ-MPLSASY с предварит. просверленными отверстиями для монтажа держателей шин SASY 60i

- Для монтажа держателей шин системы SASY 60i
- Материал: оцинкованная листовая сталь
- Комплект поставки: 1 монтажная панель, крепежные детали

Размеры [мм]

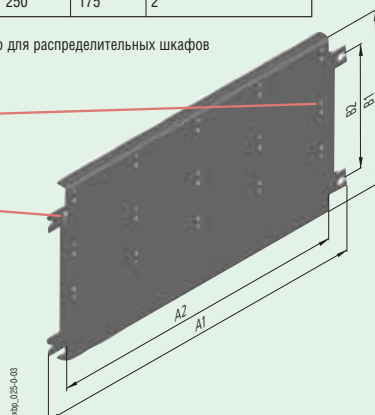
Тип	Ширина		Высота		Количество крепеж. зажимов ВЕL сбоку
	A1	A2	B1	B2	
ВРZ-MPLSASY-425 ¹⁾	313	253	250	175	2
ВРZ-MPLSASY-600	488	428	250	175	2
ВРZ-MPLSASY-800	688	648	250	175	2
ВРZ-MPLSASY-1000	888	846	250	175	2
ВРZ-MPLSASY-1200	1088	1046	250	175	2

¹⁾ ВРZ-MPLSASY-425 можно использовать только для распределительных шкафов XVTL.

Предварительно просверленные отверстия для монтажа SASY

Стрелка для правильной ориентации во время монтажа - она должна быть направлена вверх

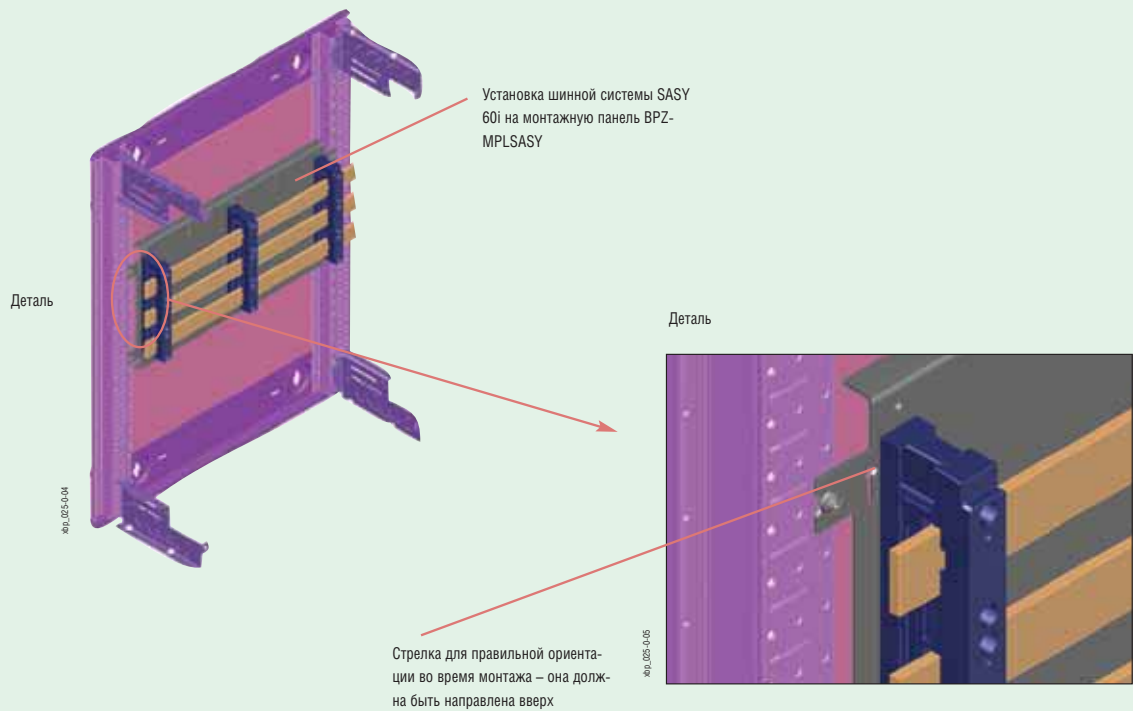
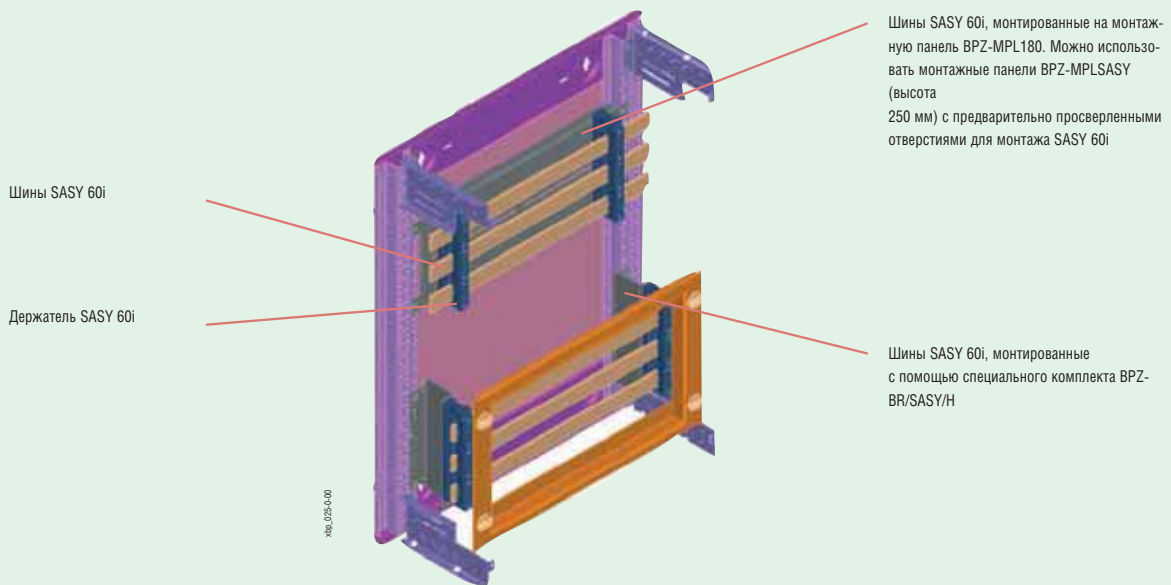
Обзор типов и артикулов на странице 48



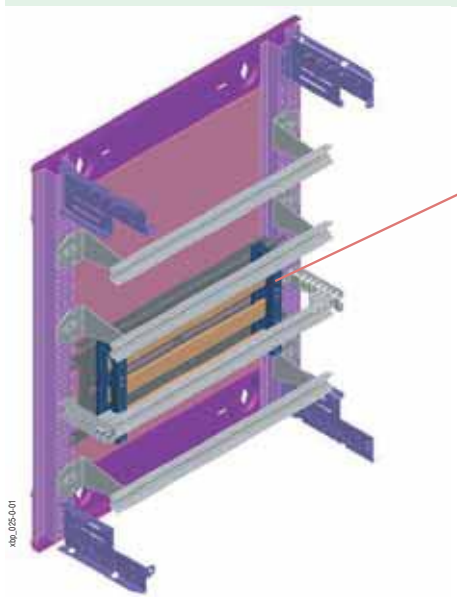
Пример монтажа шинной системы SASY 60i

Пример использования:

- Питание шин через автоматический выключатель NZM
- Шины служат в качестве места присоединения для отдельных приборов



Распределительные щиты ВР (Profi+)

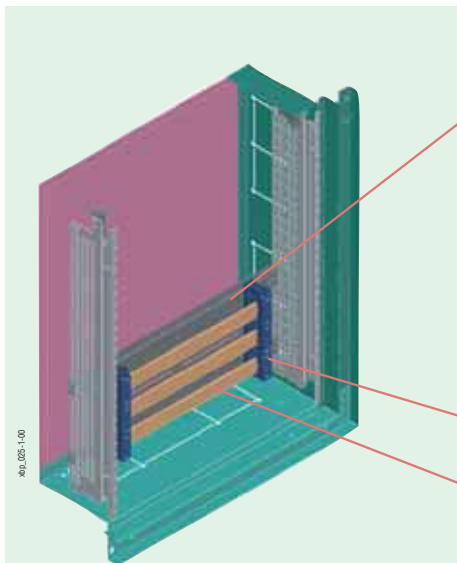
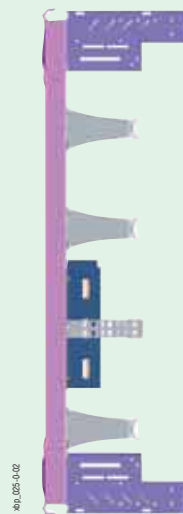


BPZ-MPL180...
Шины SASY 60i, монтированные на монтажную панель

Для монтажа SASY60i можно использовать монтажные панели BPZ-MPLSASY (высота 250 мм) с предварительно просверленными отверстиями

Шины можно расположить под приборные рейки – экономия места в распределительном щите

Для крепления приборной рейки над шинами необходимо использовать стойки BPZ-TA (комплект BPZ-DINR...-T)



BPZ-MPL180... + BEL...
Шины SASY 60i, монтированные на монтажную панель – можно использовать для ответвления проводов L/N/PE.

Для монтажа SASY60i можно использовать монтажные панели BPZ-MPLSASY (высота 250 мм) с предварительно просверленными отверстиями

Рекомендована монтажная глубина (5) – пригодна как для ответвления L/N/PE, так и для монтажа приборов прямо на шины

Для закрывания можно использовать лицевую панель с пластиковой вставкой – отверстия вырезать в зависимости от актуального расположения приборов

Шины SASY 60i

Держатель SASY 60i

Распределительные щиты ВР (Profi+)

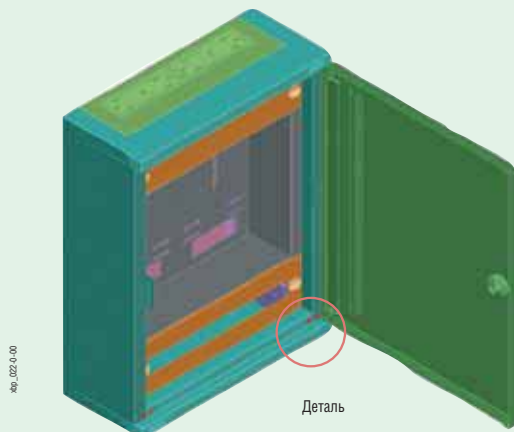
Комплект для заземления двери BFZ-DES

- Составная часть комплекта поставки всех дверей ВР (Profi+)
- Для заземления двери
- Длина: 300 мм
- Сечение: 6 мм²
- Комплект поставки: 1 заземляющий проводник с прикрепленными кабельными наконечниками, крепежные детали

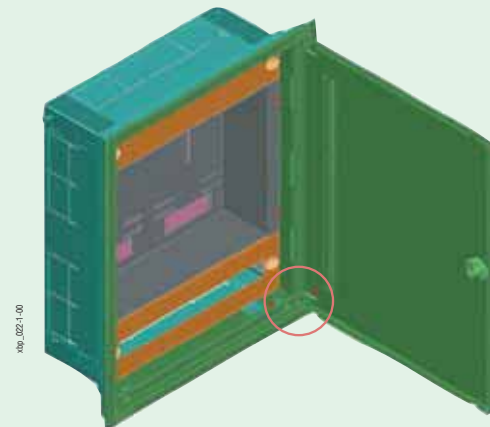
Заземление двери

- Для заземления двери служит резьбовая шпилька на двери и запрессованная гайка в каркасе шкафа. Заземление выполняется соединением этих точек с помощью комплектов BFZ-DES

Щиты навесного исполнения ВР-0



Щиты встраиваемого исполнения ВР-У



Щиты напольного исполнения ВР-Ф

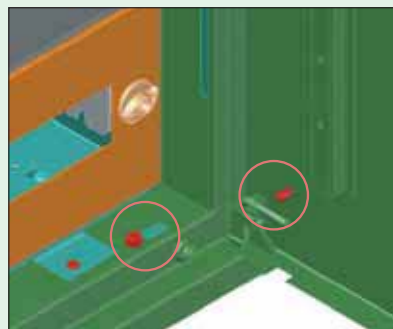


Обзор типов и артикулов на странице 48

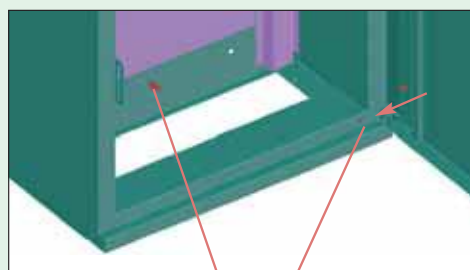
Проводимое соединение распределительных щитов ВР (Profi+)

- Боковые панели и верхние / нижние панели соединены с основным каркасом с помощью самозаземляющихся винтов (в комплект поставки)
- Лицевые панели всех типов присоединяются при помощи самозаземляющихся крепежных элементов. Надежное проводимое соединение лицевых панелей при помощи этих элементов прошло типовыми испытаниями
- Приборные рейки соединяются проводимым образом с боковыми панелями ВРZ-MSW или стойками с помощью крепежных зажимов ВЕL
- Корпуса для измерений соединены с основным каркасом с помощью самозаземляющихся винтов

Деталь



Деталь



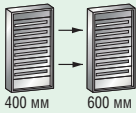
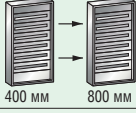
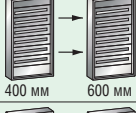

Присоединение комплекта для заземления двери. Гайка в каркас распределительного щита и заземляющий винт на двери

Центральный заземляющий винт в задней части шкафа

Распределительные щиты ВР (Profi+)

Соединительные гибкие медные шины ВРZ-FLEX/... для NZM

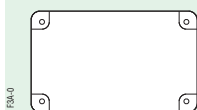
- Спроектированы для подключения автоматических выключателей NZM, LZM и выключателей-разъединителей N, PN и LN
- Изолированное исполнение исключает возможность межфазных коротких замыканий во время отключения высоких токов короткого замыкания и последующего сильного выделения ионизированных газов в области входных клемм
- Гибкие медные шины обеспечивают передачу больших токов при одновременной отличной гибкости в приспособлении проводов
- Номинальное напряжение 600 В АС
- Теплостойкость изоляционного материала до +105 °С
- Цвет: черный
- Комплект поставки: 4 шт. гибких медных шин, крепежные детали

Тип	Номинальный ток	Количество слоев x ширина x толщина слоев (шт. x мм x мм)	Можно использовать для
ВРZ-FLEX/NZM2/46/Н	250 А	6 x 16 x 0,8	 400 мм 600 мм
ВРZ-FLEX/NZM2/48/Н	250 А	6 x 16 x 0,8	 400 мм 800 мм
ВРZ-FLEX/NZM3/46/Н	400 А	10 x 16 x 0,8	 400 мм 600 мм
ВРZ-FLEX/NZM3/48/Н	400 А	10 x 16 x 0,8	 400 мм 800 мм

Кабельные фланцы

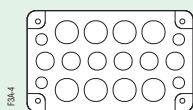
- Комплект поставки: 1 фланец

F3A



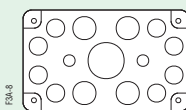
F3A-0

F3A-0
Глухой фланец



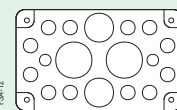
F3A-4

F3A-4
4xM16, 6xM25, 8xM32



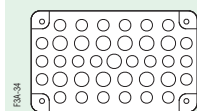
F3A-8

F3A-8
2xM16, 8xM25, 4xM32, 1xM50



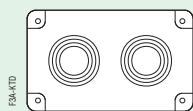
F3A-12

F3A-12
2xM16, 12xM20, 2xM40, 2xM50



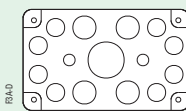
F3A-34

F3A-34
24xM16, 13xM20



F3A-KTD

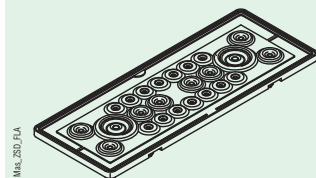
F3A-KTD
2 кабельных уплотнителя для кабелей до \varnothing 70 мм



F3A-D

F3A-D
Протыкаемые фланцы из пенорезины, 40 кабелей \varnothing 10-13 мм, 4 кабеля \varnothing 17-21 мм, 2 кабеля \varnothing 27-30 мм

Фланец ZSD-2K/FLA



Мак. ZSD, FLA

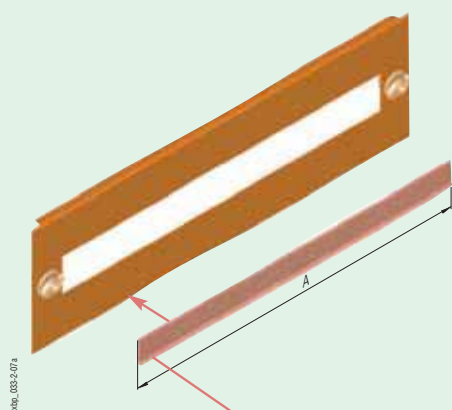
14 кабелей \varnothing 11 мм
8 кабелей \varnothing 15 мм
2 кабеля \varnothing 28 мм

Обзор типов и артикулов на странице 49

Маркировочная полосы LAB-BAR

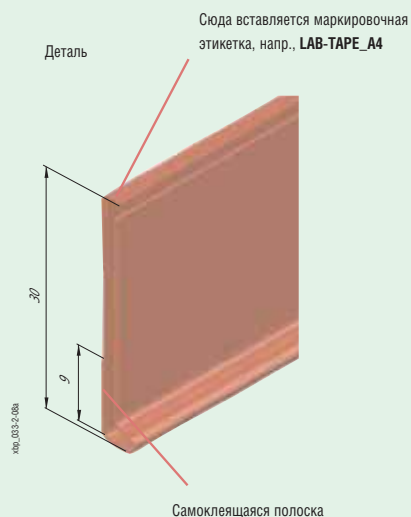
Размеры [мм]

Тип	Колич. модулей МУ	Длина А
LAB-BAR_13TE	13	228
LAB-BAR_24TE	24	420
LAB-BAR_46TE	46	805
LAB-BAR_57TE	57	998
LAB-BAR_1000	-	1000
LAB-BAR_3000	-	3000



LAB-BAR

Маркировочные полосы для вставки маркировки. Монтаж на лицевую панель при помощи двух самоклеящихся полосок.



Самоклеящаяся полоска



Листы маркировочных этикеток LAB-TAPE_A4 для маркировочных полос LAB-BAR

Технические данные

Пустые:

1 лист содержит 8 полосок шириной в 27 мм и длиной в 297 мм. Перфорировано для простого отрывания полоски.

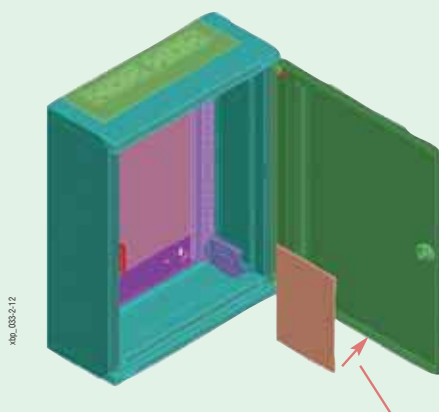
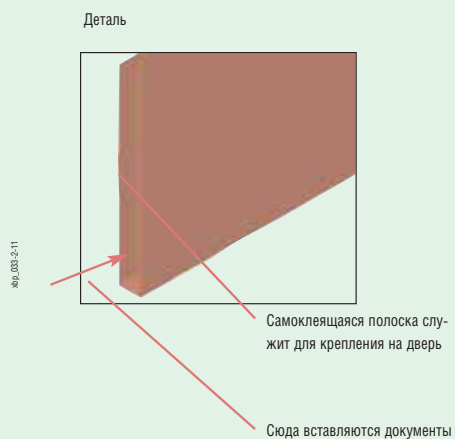
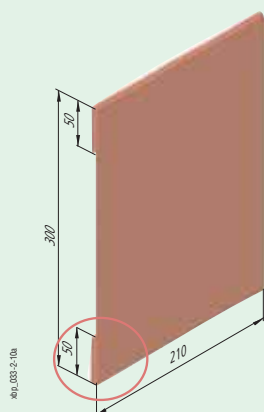
Заполненные:

Для ширины прибора (модулей)	Печать цифр
1,5	1-30
2	1-24
3	1-5
4	1-4

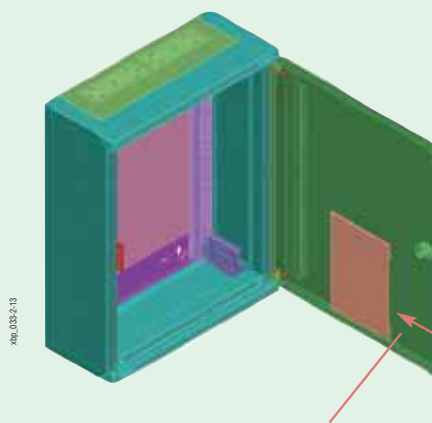
Распределительные щиты ВР (Profi+)

Папка для схем LAB-BAG_A4

Размеры [мм]



Папку для схем LAB-BAG можно прикрепить на дверь при помощи двух самоклеящихся полосок в верхней и нижней части



Обзор компонентов для стандартных комплектов ВР (Profi+)

Распределительный щит встраиваемого исполнения

- Защитный кожух ВР-ZWB3S-... Можно дополнить задней панелью ВР-ZRP-...
- Рама с дверью ВР-U-S3-... для степени защиты IP30, или ВРМ-U-3S-... для IP54
- Боковые стенки монтажной рамы ВР-ZMSW-...
- Вспомогательные защелки ВР-ZSNAP
- Приборные рейки ВР-ZDINR-... Для сборки монтажной рамы необходимо использовать как минимум 2 шт. (если они не заменены, напр., монтажными панелями ВР-ZMPL)
- Крепежные зажимы ВЕL для крепления приборных реек. Каждая приборная рейка должна быть прикреплена по крайней мере одним зеленым крепежным элементом ВЕL01 для обеспечения проводимого соединения.
- Лицевые панели ВР-ZFP-...
- Прочие компоненты и аксессуары согласно индивидуальной конфигурации данного распределительного щита (приборные рейки ВР-ZDINR-..., монтажные панели ВР-ZMPL-..., блоки клемм (KLV-)KL-..., и т. д.).

Распределительный щит навесного исполнения IP30, исполнение с монтажной рамой ВР-ZMSW

- Задняя стенка ВР-ZMF-...
- Верхняя / нижняя панель ВР-ZTBP-...
- Если используются панели ВР-ZTBP-...-CE, то их необходимо дополнить панелями ввода кабелей ВР-ZFLP-...
- Боковые панели ВР-ZSP-MSW-...
- Дверь ВР-ZDS-... Для шкафа шириной в 1000 или 1200 мм необходима правая и левая дверь, которые нужно заказывать отдельно
- Боковые стенки монтажной рамы ВР-ZMSW-...
- Приборные рейки ВР-ZDINR-... Для сборки монтажной рамы необходимо использовать как минимум 2 шт. (если они не заменены, напр., монтажными панелями ВР-ZMPL)
- Крепежные зажимы ВЕL для крепления приборных реек. Каждая приборная рейка должна быть прикреплена по крайней мере одним зеленым крепежным элементом ВЕL01 для обеспечения проводимого соединения.
- Лицевые панели ВР-ZFP-...
- Держатель блоков клемм ВР-ZTSB-...
- Прочие компоненты и аксессуары согласно индивидуальной конфигурации данного распределительного щита (приборные рейки ВР-ZDINR-..., монтажные панели ВР-ZMPL-..., блоки клемм (KLV-)KL-..., и т. д.).

Распределительный щит навесного исполнения IP30, исполнение без монтажной рамы ВР-ZMSW

- Задняя стенка ВР-ZMF-...
- Верхняя / нижняя панель ВР-ZTBP-...
- Если используются панели ВР-ZTBP-...-CE, то их необходимо дополнить панелями ввода кабелей ВР-ZFLP-...
- Боковые панели ВР-ZSP-...
- Дверь ВР-ZDS-... шкафа шириной в 1000 или 1200 мм необходима правая и левая дверь, которые нужно заказывать отдельно
- Лицевые панели ВР-ZFP-...
- Держатель блоков клемм ВР-ZTSB-...
- Прочие компоненты и аксессуары согласно индивидуальной конфигурации данного распределительного щита (приборные рейки ВР-ZDINR-..., монтажные панели ВР-ZMPL-..., блоки клемм (KLV-)KL-..., и т. д.).

Распределительный щит навесного исполнения IP54, исполнение с монтажной рамой ВР-ZMSW

- Шкаф ВРМ-0-...
- Кабельные фланцы F3A
- Комплект угловых стоек ВР-ZCTS-L (2 пары)
- Боковые стенки монтажной рамы ВР-ZMSW-...
- Приборные рейки ВР-ZDINR-... Для сборки монтажной рамы необходимо использовать как минимум 2 шт. (если они не заменены, напр., монтажными панелями ВР-ZMPL)
- Крепежные зажимы ВЕL для крепления приборных реек. Каждая приборная рейка должна быть прикреплена по крайней мере одним зеленым крепежным элементом ВЕL01 для обеспечения проводимого соединения.
- Лицевые панели ВР-ZFP-...
- Держатель блоков клемм ВР-ZTSB-...
- Прочие компоненты и аксессуары согласно индивидуальной конфигурации данного распределительного щита (приборные рейки ВР-ZDINR-..., монтажные панели ВР-ZMPL-..., блоки клемм (KLV-)KL-..., и т. д.).

Распределительный щит навесного исполнения IP54, исполнение без монтажной рамы ВРZ-MSW

- Шкаф ВРМ-0-...
- Кабельные фланцы F3A
- Адаптер для лицевых панелей ВРZ-FPS-...
- Лицевые панели ВРZ-FP-...
- Держатель блоков клемм ВРZ-TSB-...
- Комплект угловых стоек ВРZ-CTS-L для крепления рейки ВРZ-TSB (1 пара)
- Прочие компоненты и аксессуары согласно индивидуальной конфигурации данного распределительного щита (приборные рейки ВРZ-DINR-..., монтажные панели ВРZ-MPL-..., блоки клемм (KLV-)KL-..., и т. д.).

Шкафы напольного исполнения

- Шкаф ВР-F-... для степени защиты IP30
- Шкаф ВРМ-F-... для степени защиты IP54
- Остальные конфигурации аналогичны шкафу навесного исполнения IP54, распределительный щит напольного исполнения можно кроме того дополнить цоколем ВРZ-SS-..., ВРZ-FS-...

Металлические щиты навесного исполнения CS



Комплект поставки:

- монтажная панель, включая крепежные детали
- глухой фланец с крепежными винтами
- заглушки для закрывания отверстий, предназначенных для монтажа на стену
- крепежные детали для присоединения заземления
- 1 ключ

Технические данные:

Электрические:

Степень защиты	IP66
Степень защиты с вентиляционными панелями	IP23
Степень защиты от механических повреждений	IK09 согласно EN 62262
Исполнение согласно	EN 60529, IEC 62262, EN 62208
Номинальный ток	в зависимости от использованных блоков клемм

Механические:

Корпус	листовая сталь толщ. 1,2 мм (1,5 мм начиная с размера шкафа 600 x 600) сварная конструкция задняя панель - крепежные отверстия Ш 10 мм
Дверь	Ф CS-43/...1,0 мм; Ф CS-64/...1,2 мм; Ф CS-88/...1,5 мм; Ф CS-1212/...2,0 мм; угол открывания 120° возможность изменения открывания левое / правое петли – внутренние уплотнение – пеногерметик
Монтажная панель	рама двери у всех размеров шкафов имеет стандартную перфорацию каждые 25 мм оцинкованная листовая сталь 2 мм (3 мм начиная с размера 800x400 мм) расстояние от задней стенки 20 мм монтажная плата гальванически соединена с корпусом шкафа
Замок	для ключа с двумя прорезями 3 мм, изолированный
Цвет	серый, полиэфирная порошковая покраска RAL7035
Климатическая устойчивость	влажная теплая среда, постоянная, согласно IEC 60068-2-78 влажная теплая среда, циклическая, согласно IEC 60068-2-30
Температура окружающей среды	от -40 °C до +70 °C
Вес оборудования - дверь	25 кг, начиная от размера шкафа 800 x 1000 - 40 кг
Общий вес внутреннего оборудования	500 кг с вертикально установленными монтажными уголками, симметричная нагрузка

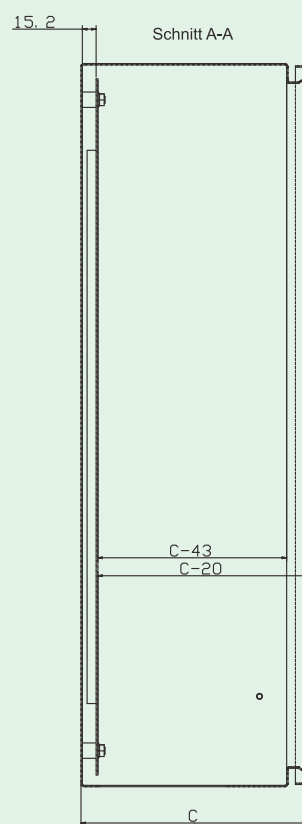
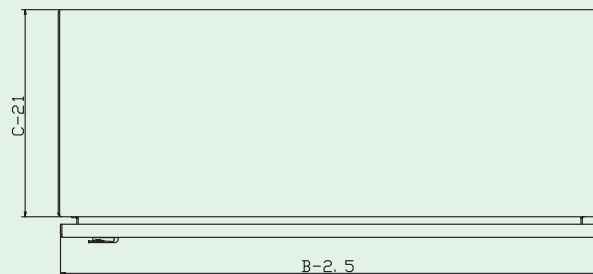
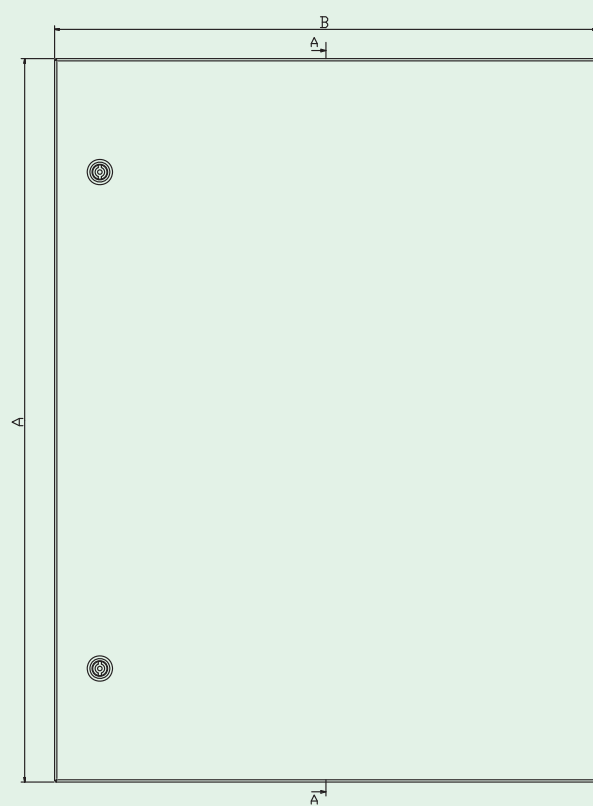
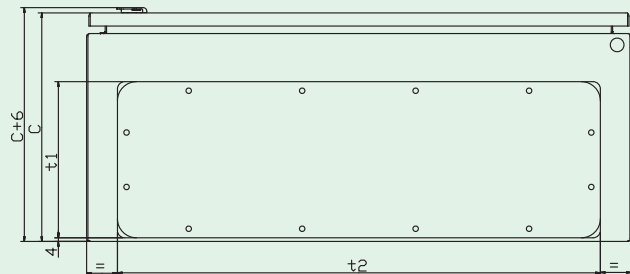
Универсальные щиты CS

Макс. потеря мощности всех установленных приборов при температуре окружающей среды 35 °С; повышении температуры $T = 20$ К; относительной влажности 75 %

Тип	Макс. потеря мощности P_L Самостоятельно монтируемый шкаф	Макс. потеря мощности P_L Шкаф крайний в ряду	Макс. потеря мощности P_L Шкаф центральный в ряду
CS-2520/150	11 Вт	10 Вт	9 Вт
CS-32/150	13 Вт	11 Вт	10 Вт
CS-33/150	16 Вт	15 Вт	14 Вт
CS-33/200	19 Вт	18 Вт	16 Вт
CS-34/200	23 Вт	22 Вт	21 Вт
CS-43/150	21 Вт	19 Вт	18 Вт
CS-43/200	24 Вт	22 Вт	20 Вт
CS-44/150	25 Вт	24 Вт	22 Вт
CS-44/200	29 Вт	27 Вт	25 Вт
CS-54/150	30 Вт	28 Вт	27 Вт
CS-54/200	35 Вт	32 Вт	30 Вт
CS-46/200	39 Вт	37 Вт	35 Вт
CS-46/250	44 Вт	42 Вт	39 Вт
CS-46/300	49 Вт	46 Вт	43 Вт
CS-54/250	39 Вт	36 Вт	33 Вт
CS-55/250	45 Вт	42 Вт	39 Вт
CS-64/150	35 Вт	33 Вт	31 Вт
CS-64/200	40 Вт	37 Вт	34 Вт
CS-65/150	42 Вт	39 Вт	37 Вт
CS-65/200	47 Вт	44 Вт	41 Вт
CS-64/250	45 Вт	42 Вт	38 Вт
CS-65/250	55 Вт	49 Вт	45 Вт
CS-66/200	54 Вт	51 Вт	48 Вт
CS-66/250	60 Вт	56 Вт	52 Вт
CS-66/300	65 Вт	61 Вт	57 Вт
CS-68/300	81 Вт	76 Вт	72 Вт
CS-75/200	53 Вт	50 Вт	47 Вт
CS-75/250	59 Вт	55 Вт	51 Вт
CS-84/200	51 Вт	47 Вт	44 Вт
CS-84/250	57 Вт	53 Вт	48 Вт
CS-86/200	68 Вт	64 Вт	60 Вт
CS-86/300	82 Вт	76 Вт	70 Вт
CS-88/200	85 Вт	81 Вт	77 Вт
CS-86/250	75 Вт	70 Вт	65 Вт
CS-88/300	101 Вт	95 Вт	89 Вт
CS-810/300	120 Вт	113 Вт	108 Вт
CS-106/250	91 Вт	85 Вт	79 Вт
CS-106/300	99 Вт	91 Вт	84 Вт
CS-108/250	112 Вт	106 Вт	100 Вт
CS-108/300	121 Вт	113 Вт	106 Вт
CS-1010/300	143 Вт	136 Вт	128 Вт
CS-126/250	106 Вт	99 Вт	92 Вт
CS-128/300	141 Вт	132 Вт	123 Вт
CS-1210/300	166 Вт	158 Вт	149 Вт
CS-1212/250	180 Вт	173 Вт	166 Вт

Размеры [мм]

С дверью и нижней панелью



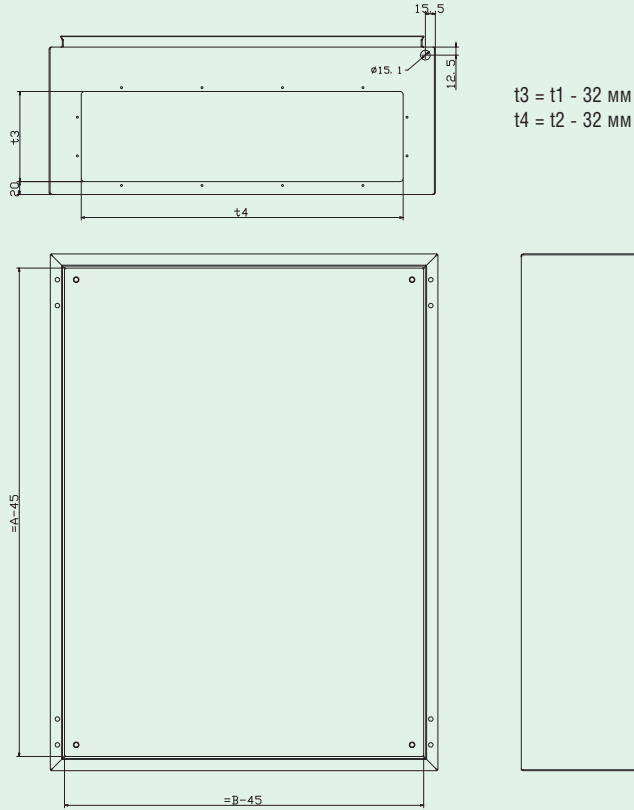
Универсальные щиты CS

Размеры [мм]

Тип	A [мм]	B [мм]	C [мм]	t1 x t2 [мм]
CS-2520/150	250	200	150	112 x 182
CS-32/150	300	200	150	112 x 182
CS-33/150	300	300	150	112 x 232
CS-33/200	300	300	200	172 x 262
CS-34/200	300	400	200	172 x 332
CS-43/150	400	300	150	112 x 232
CS-43/200	400	300	200	172 x 262
CS-44/150	400	400	150	112 x 332
CS-44/200	400	400	200	172 x 332
CS-46/200	400	600	200	172 x 532
CS-46/250	400	600	250	172 x 532
CS-46/300	400	600	300	172 x 532
CS-54/150	500	400	150	112 x 332
CS-54/200	500	400	200	172 x 332
CS-54/250	500	400	250	172 x 332
CS-55/250	500	500	250	172 x 432
CS-64/150	600	400	150	112 x 332
CS-64/200	600	400	200	172 x 332
CS-64/250	600	400	250	172 x 332
CS-65/150	600	500	150	112 x 332
CS-65/200	600	500	200	172 x 432
CS-65/250	600	500	250	172 x 432
CS-66/200	600	600	200	172 x 532
CS-66/250	600	600	250	172 x 532
CS-66/300	600	600	300	172 x 532
CS-68/300	600	800	300	172 x 732
CS-75/200	700	500	200	172 x 432
CS-75/250	700	500	250	172 x 432
CS-84/200	800	400	200	172 x 332
CS-84/250	800	400	250	172 x 332
CS-86/200	800	600	200	172 x 532
CS-86/250	800	600	250	172 x 532
CS-86/300	800	600	300	172 x 532
CS-88/200	800	800	200	172 x 732
CS-88/300	800	800	300	172 x 732
CS-810/300	800	1000	300	172 x 932
CS-106/250	1000	600	250	172 x 532
CS-106/300	1000	600	300	172 x 532
CS-108/250	1000	800	250	172 x 732
CS-108/300	1000	800	300	172 x 732
CS-1010/300	1000	1000	300	172 x 932
CS-126/250	1200	600	250	172 x 532
CS-128/300	1200	800	300	172 x 732
CS-1210/300	1200	1000	300	172 x 932
CS-1212/250	1200	1200	250	2 x 172 x 532

Размеры [мм]

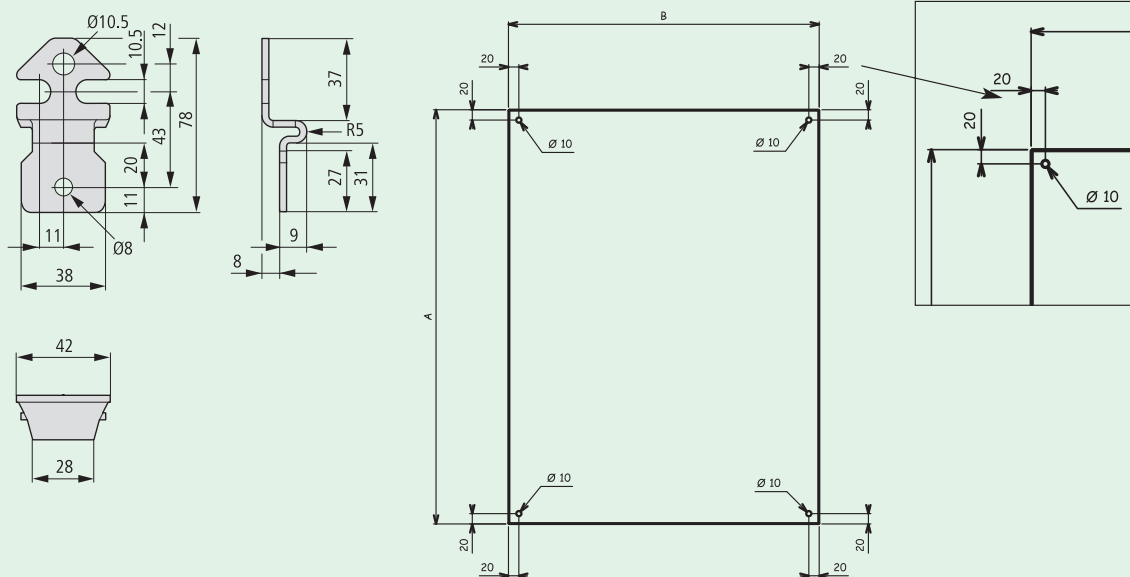
Без двери



Комплект уголком для монтажа на стену WFB-SET-CS

- Комплект поставки: 4 шт. уголков, крепежные винты

Оверстия для монтажа на стену



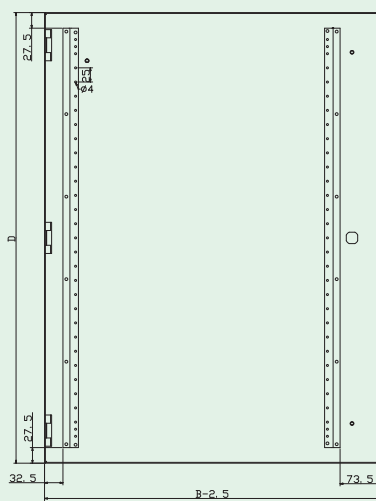
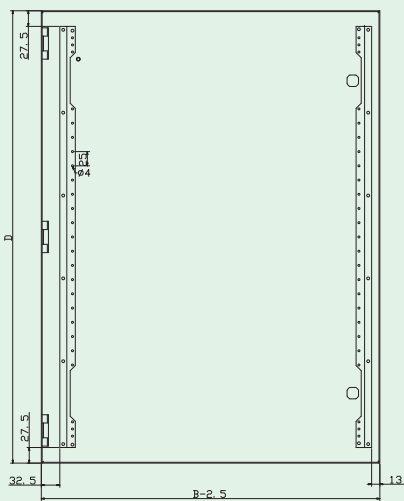
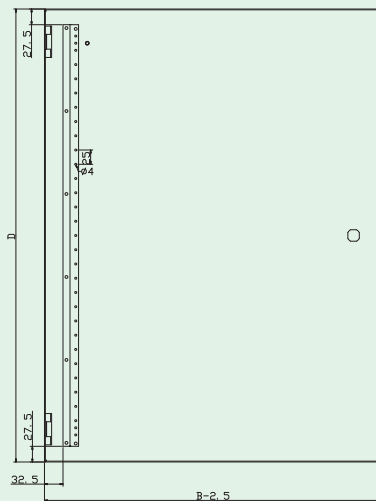
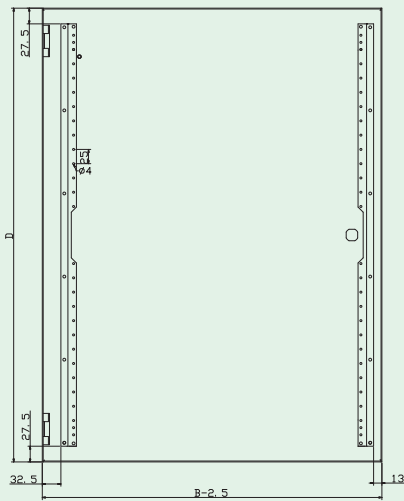
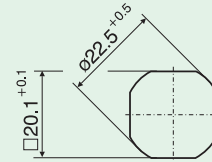
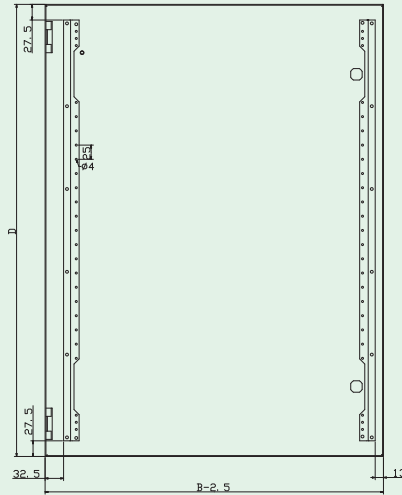
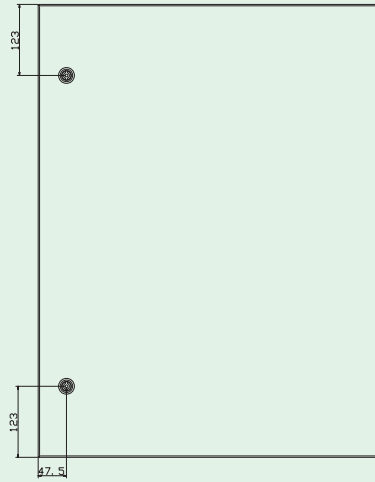
Обзор типов и артикулов на странице 57

Универсальные щиты CS

Размеры [мм]

Профиль двери

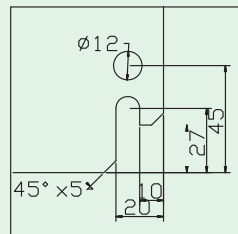
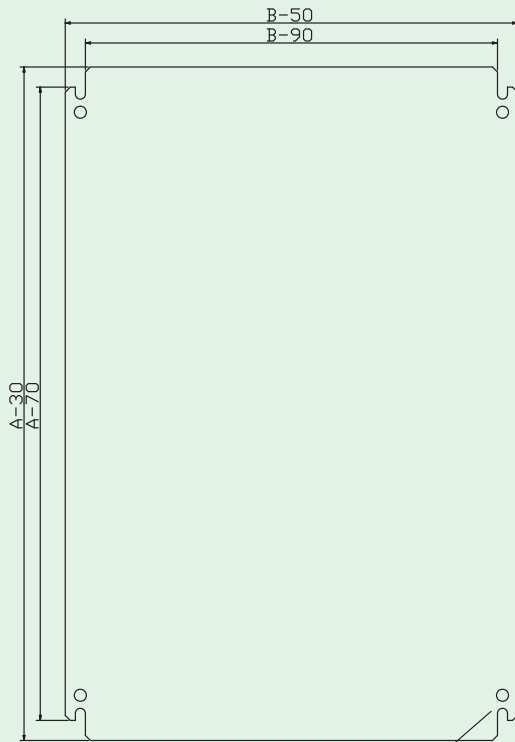
Отверстие для замка



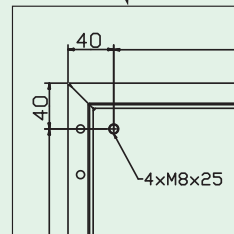
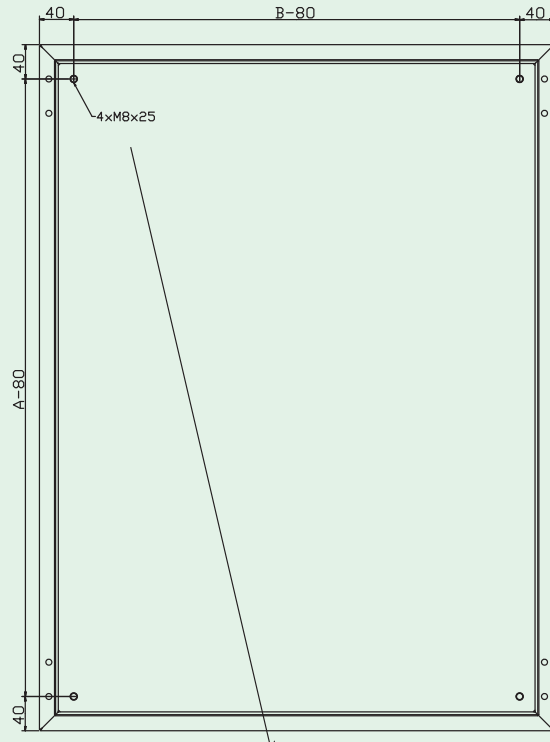
$$D = A - 2\text{mm}$$

Размеры [мм]

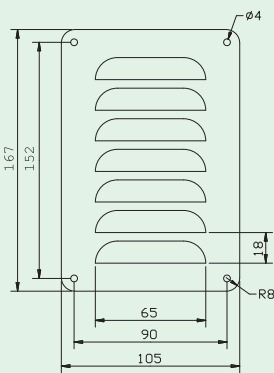
Монтажные панели



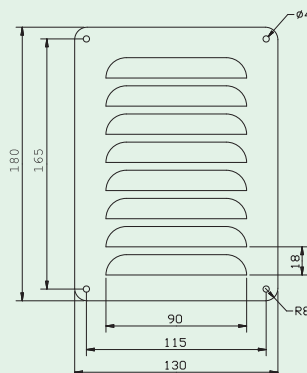
Задняя панель - расположение шпилек



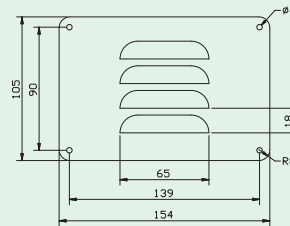
Крыши для защиты от дождя SNP



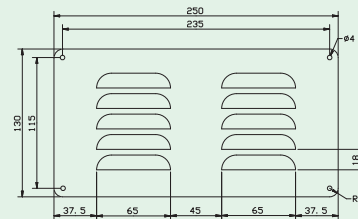
LVP-20V12-CS



LVP-30V15-CS



LVP-20H12-CS

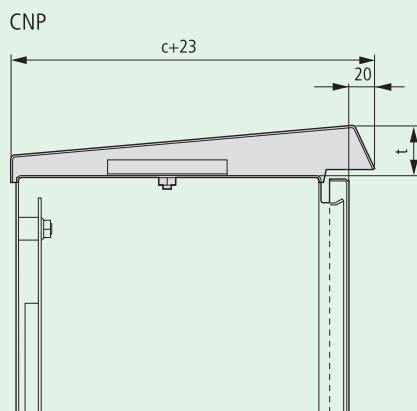


LVP-30H15-CS

Обзор типов и артикулов на странице 59

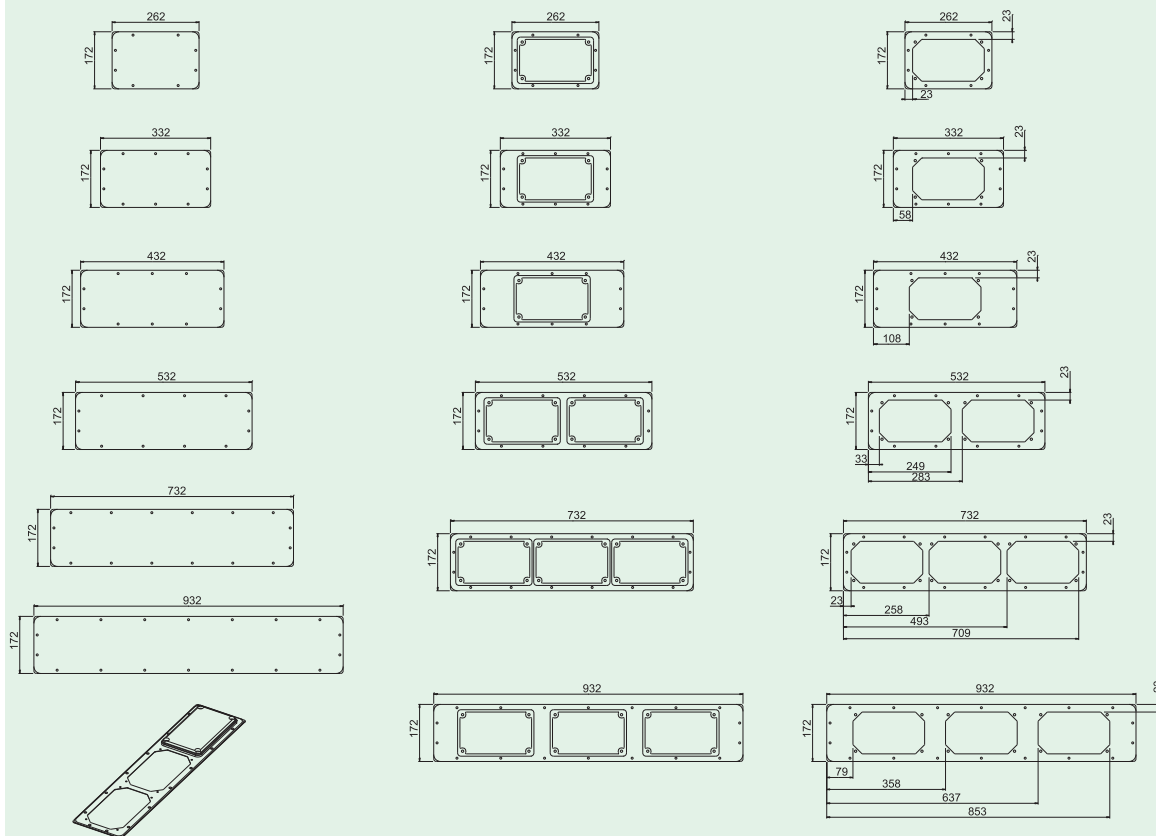
Универсальные щиты CS

Нижние панели AFP с отверстиями для фланцев F3A



Тип	t (мм)
CNP-2/150-CS	30
CNP-3/150-CS	30
CNP-3/200-CS	34
CNP-4/150-CS	30
CNP-4/200-CS	34
CNP-4/250-CS	38
CNP-5/150-CS	30
CNP-5/200-CS	34
CNP-5/250-CS	38
CNP-6/200-CS	34
CNP-6/250-CS	38
CNP-6/300-CS	42
CNP-8/200-CS	34
CNP-8/250-CS	38
CNP-8/300-CS	42
CNP-10/300-CS	42
CNP-12/250-CS	38

Нижние панели AFP с отверстиями для фланцев F3A



Обзор типов и артикулов на странице 60

Распределительные щиты XVTL

Технические данные

Электрические:

Соответствует требованиям	EN 60 439-1, EN 62 208
Класс защиты	I
Степень защиты	IP40 или IP55
Номинальное напряжение	230/400 В- / 50 Гц

Номинальный ток:

при использовании шинной системы SASY60i	1600 A
при использовании держателей шин XBST, XVTL-BSB	2500 A

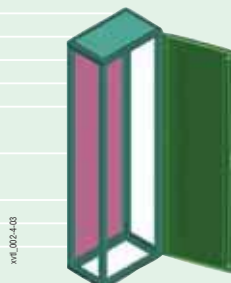
Максимальное значение I_{∑t}

Панели:

самонарезающие самозаземляющиеся винты M6	3,9 x 10 ⁶ А ² с / 1 винт
---	---

Макс. потеря мощности установленных приборов [Вт]

ширина	425				600				800				1000				1200			
	1600	2000	1400	1600	1800	2000	1600	1800	2000	1600	1800	2000	1600	1800	2000	1600	1800	2000		
высота [мм]	160	208	204	235	257	284	308	357	375	401	415	438	458	479	509					
глубина 300 мм																				
глубина 400 мм	-	263	-	326	326	374	398	410	424	458	477	505	524	562	586					
глубина 500 мм	-	335	-	-	390	408	-	461	485	-	548	588	-	625	641					
глубина 600 мм	-	383	-	421	435	453	494	454	556	574	615	629	649	671	694					
глубина 800 мм	-	465	-	-	-	575	-	-	649	-	-	724	-	-	803					



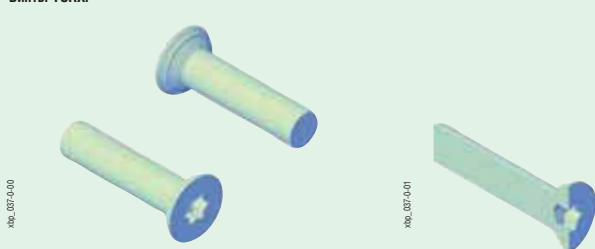
xv_002-4-03

Механические:

Шкафы для сборки самостоятельно стоящих или в ряду установленных распределительных щитов низкого напряжения с демонтируемыми боковыми и задними панелями.

Материал	Стальной лист
Обработка поверхности	Фосфатированием и полиэфирная порошковая окраска (RAL 7035)
Дверь	Одностворчатая дверь с возможностью изменения закрывания левая / правая (ширина 1000 мм и 1200 мм - двухстворчатая дверь). Дверь можно демонтировать при угле открывания приблизительно 90°. Максимальный угол открывания 120°.
Дверной замок	Система с трехточ. фиксацией с откидной повор. ручкой, можно дополнить вставкой замка для глубины 40 мм
Кабельные вводы	Сверху или снизу
Механическая нагрузка	При использовании монтажной рамы BP (Profi+) нагрузка на нее не должна превышать 150 кг. Монтажные панели на полную высоту можно загрузить максимально 200 кг. Выключатели выходов на трансформаторы - автоматические выключатели с большим весом (свыше 40 кг на устройство) должны монтироваться таким образом, чтобы они равномерно загрузили все угловые стойки. Общий вес всех компонентов, установленных в шкафу, не должен превышать 400 кг.
Монтаж компонентов и аксессуаров	Все компоненты шкафов и аксессуары монтируются при помощи самонарезающих винтов. Для упрощения монтажа рекомендовано использовать электрическую отвертку. Необходимые винты являются составной частью поставки компонентов и аксессуаров. Основные компоненты конструкции прикреплены самозаземляющимися винтами с головкой TORX, которая лучше передает крутящий момент отвертки. Этим упрощено вырезание резьбы. Прочие компоненты прикреплены самозаземляющимися винтами с головкой POZIDRIVE.

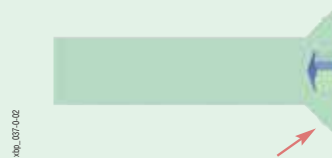
Винты TORX:



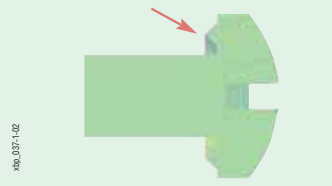
Винты POZIDRIVE:



Специальное исполнения самозаземляющихся винтов



Кольцо с острой гранью обеспечит надежное проводимое соединение съемной детали при затяжке винта.



Обзор типов и артикулов на страницах 66 - 82

Распределительные щиты XVTL

Распределительные шкафы XVTL, степень защиты IP40

Шкаф XVTL-BF:

- Комплект поставки: каркас, дверь, задняя панель, верхняя панель (нижние лицевые панели и боковые панели необходимо заказать отдельно)
- Материал: каркас из 2 мм стального листа, дверь из 1,5 мм стального листа, задняя панель из 1,25 мм стального листа
- Обработка поверхности: фосфатированием и полиэфирная порошковая окраска (RAL 7035)
- Возможность дополнения боковыми панелями, нижними панелями
- Аксессуары:
горизонтальные и вертикальные профили, монтажные панели и платы, монтажные уголки, монтажные комплекты для крепления автоматических выключателей IZM и NZM, нижние панели, стопоры двери, цоколи, адаптеры для компонентов BP (Profi+), шинная система SASY 60i, и т. д. Аксессуары поставляются, включая крепежные детали.

Боковые панели XVTL-S:

- Использование: служат для закрывания боков распределительного шкафа. Нужно заказать отдельно, не являются составной частью поставки основных шкафов. Соответствуют требованиям стандарта EN 60529 и IEC 529 для степени защиты IP40, сконструированы для крайних шкафов в ряду.
- Материал: 1,25 мм стальной лист
- Обработка поверхности: фосфатированием и полиэфирная порошковая окраска (RAL 7035)
- Монтаж: снаружи при помощи самонарезающих, самозаземляющихся болтов с потайной головкой (винты в комплекте поставки)

Распределительные шкафы XVTL, степень защиты IP55

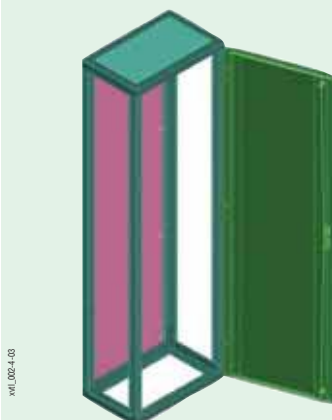
Влагозащищенные шкафы XVTL-MP/BF

- Комплект поставки: каркас, дверь, задняя панель, верхняя панель (нижние панели и боковые панели необходимо заказать отдельно)
- Материал: каркас из 2 мм стального листа, дверь из 1,5 мм стального листа, задняя панель из 1,25 мм стального листа
- Обработка поверхности: фосфатированием и полиэфирная порошковая окраска (RAL 7035)
- Возможность дополнения боковыми панелями, нижними панелями
- Аксессуары:
горизонтальные и вертикальные профили, монтажные панели и платы, монтажные уголки, монтажные комплекты для крепления автоматических выключателей IZM и NZM, нижние панели, стопоры двери, цоколи, адаптеры для компонентов BP (Profi+), шинная система SASY 60i, и т. д. Аксессуары поставляются, включая крепежные детали.

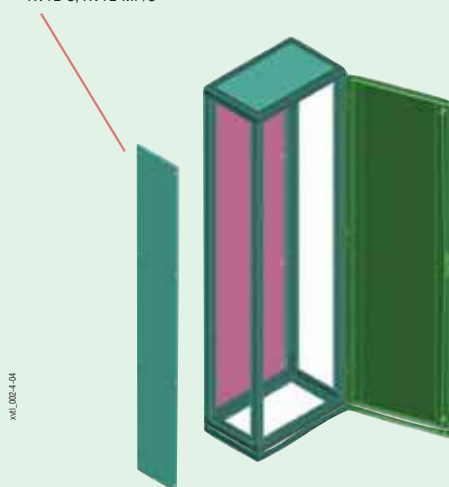
Боковые панели XVTL-MP/S

- Служат для закрывания боков распределительного шкафа. Нужно заказать отдельно, не являются составной частью поставки основных шкафов. Соответствуют требованиям стандарта EN 60529 и IEC 529 для степени защиты IP55, сконструированы для крайних шкафов в ряду.
- Материал: 1,25 мм стальной лист
- Обработка поверхности: фосфатированием и полиэфирная порошковая окраска (RAL 7035)
- Монтаж: снаружи при помощи самонарезающих, самозаземляющихся болтов с потайной головкой (винты в комплекте поставки)

XVTL-BF, XVTL-MP/BF



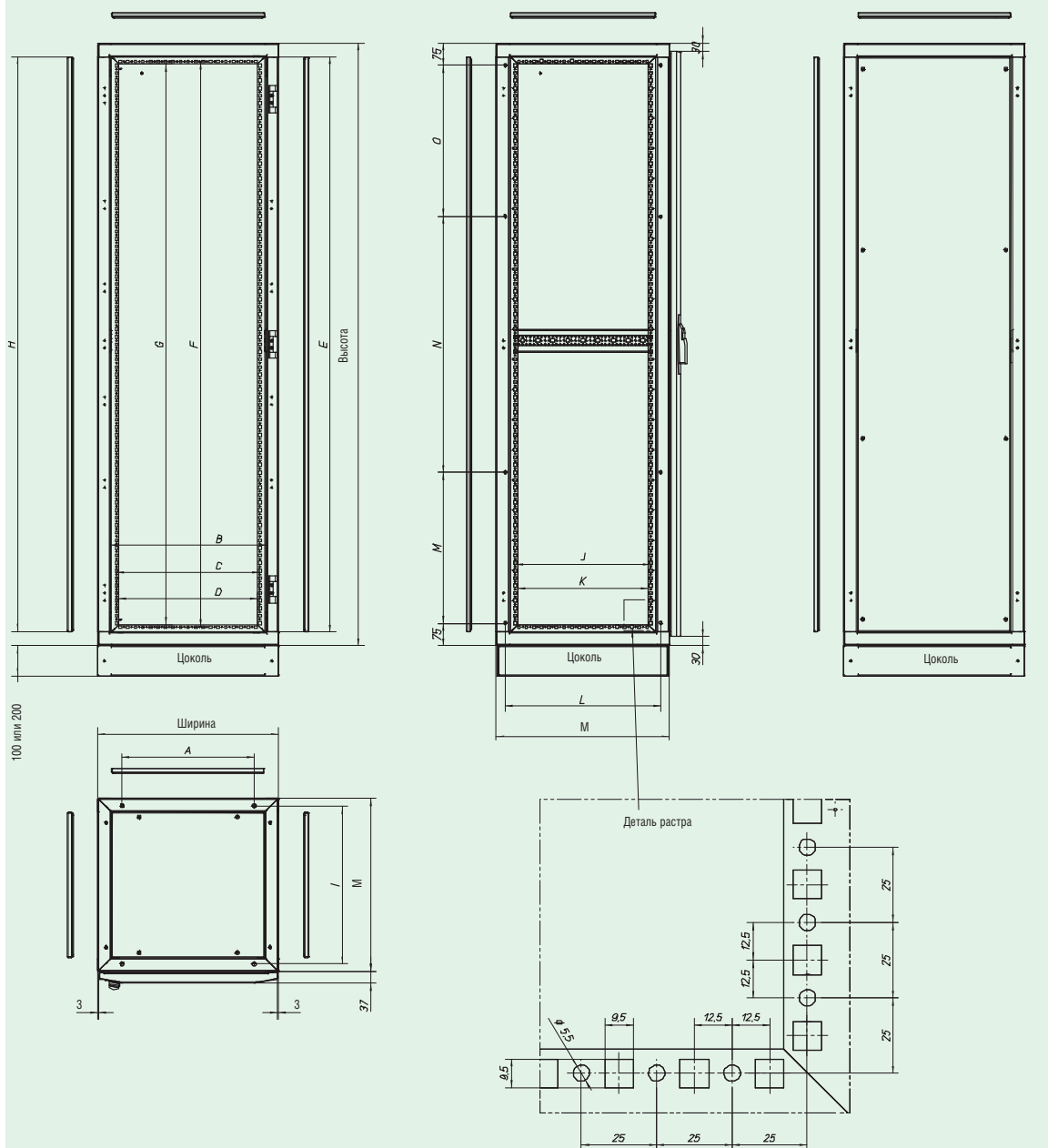
XVTL-S, XVTL-MP/S



Обзор типов и артикулов на страницах 66, 67, 70

Распределительные щиты XVTL

Размеры [мм]



Ширина	A	B	C	D
425	263	345	300	284
600	438	520	475	459
800	638	720	675	659
1000	838	920	875	859
1200	1038	1120	1075	1059

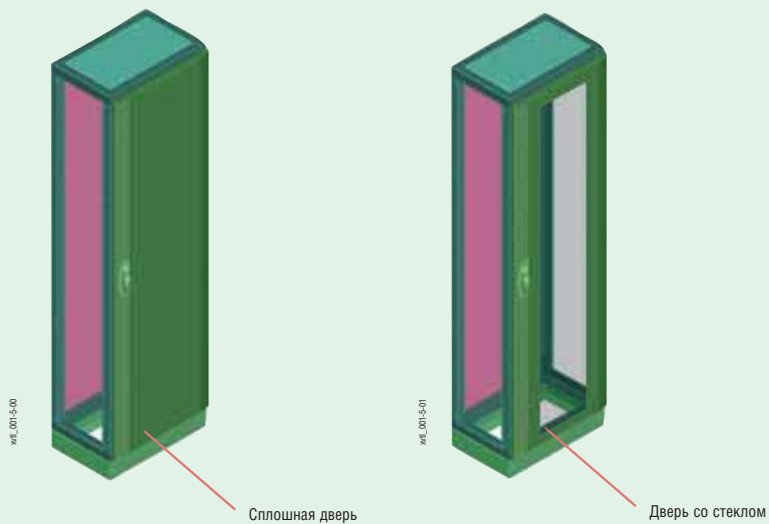
Высота	E	F	G	H
1400	1310	1275	1259	1307
1600	1510	1475	1459	1507
1800	1710	1675	1659	1707
2000	1910	1875	1859	1907

Глубина	I	J	K	L	M
300	223	150	134	215	275
400	323	250	234	315	375
500	423	350	334	415	475
600	523	450	434	515	575
800	723	650	634	715	775

Распределительные щиты XVTL

Двери со стеклом XVTL-DG

- Включая крепежные винты
- Система замка с трехточечной фиксацией
- Можно использовать как для шкафов XVTL исполнения IP40, так и IP55
- Материал: стальной лист 1,25 мм, 4 мм закаленное безопасное стекло
- Обработка поверхности: фосфатированием и полиэфирная порошковая окраска (RAL 7035)

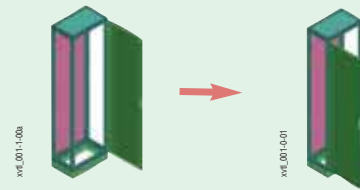
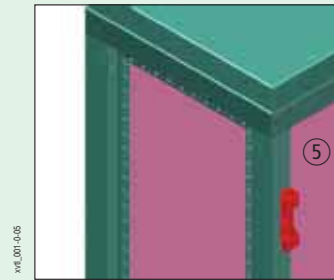
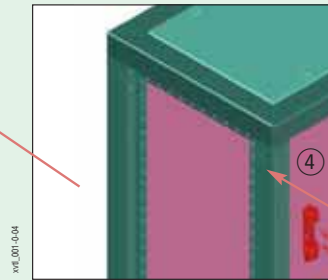
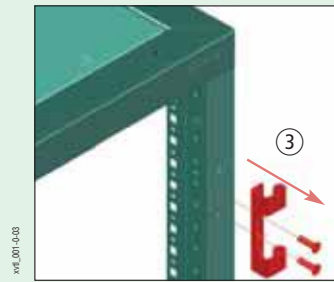
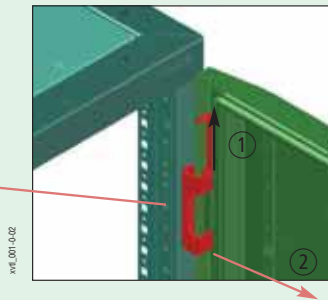
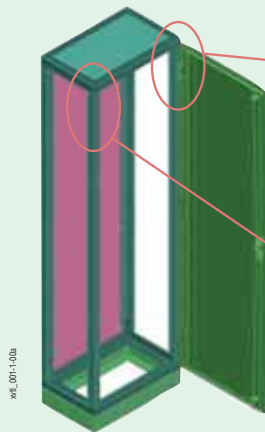


Изменение направления открывания двери

- Аналогичным способом можно использовать так же и в случае замены стандартной двери на дверь со стеклом

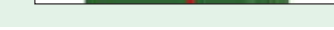
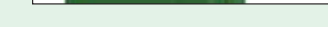
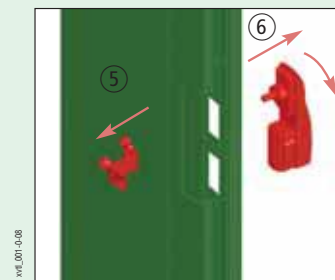
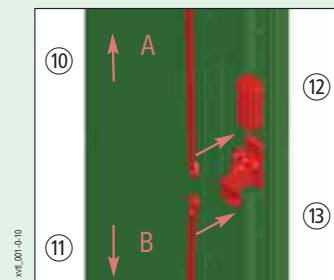
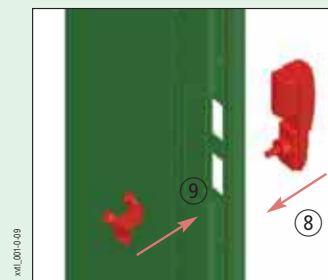
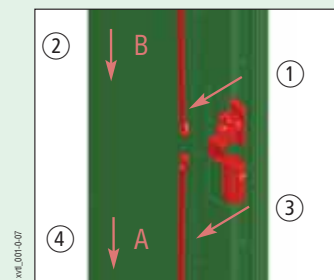
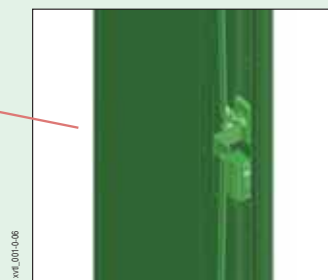
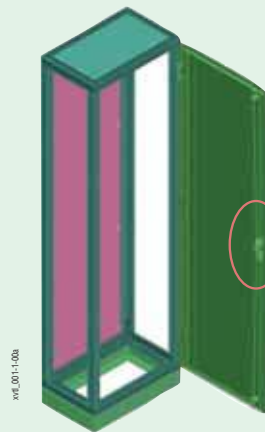
Процедура монтажа:

1. Снятие шарнирных пальцев
2. Снятие двери
3. Демонтаж петель
- 4., 5. Монтаж петель
6. Монтаж двери
7. Вставка шарнирных пальцев



Процедура поворота замка двери с трехточечной фиксацией:

- Стержни А и В различной длины



- 1 - 4. Демонтаж стержней
5. Демонтаж защелки замка
6. Снятие ручки замка
7. Разворот ручки замка
8. Монтаж ручки замка
9. Монтаж защелки замка
- 10 - 13. Монтаж стержней. Необходимо уделять внимание правильному размещению (стержни длиной А и В)

Верхние панели XVTL-MP/T..., XSPBM

- Шкафы XVTL-BF и XVTL-MP/BF стандартно поставляются с глухой верхней панелью XVTL-MP/T
- XVTL-MP/T глухие (в комплекте поставки шкафа), степень защиты IP55
- XVTL-MP/T/EF с вырезом для кабельных фланцев F3A, степень защиты IP55
- Панели XSPBM... для кабелей большого диаметра, соответствующую степень защиты необходимо обеспечить с помощью дополнительных мероприятий
- Панели можно использовать как сверху, так и снизу шкафа
- Материал: стальной лист 1,25 мм
- Обработка поверхности: фосфатированием и полиэфирная порошковая окраска (RAL 7035)
- Включая болты
- Кабельные фланцы F3A см. стр. 97

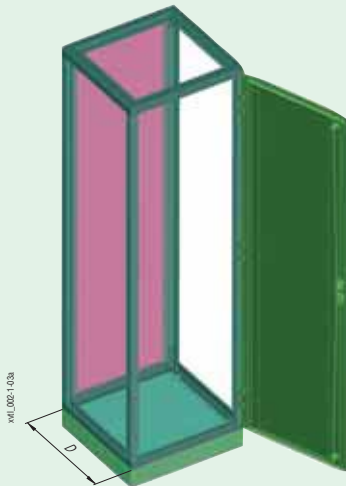
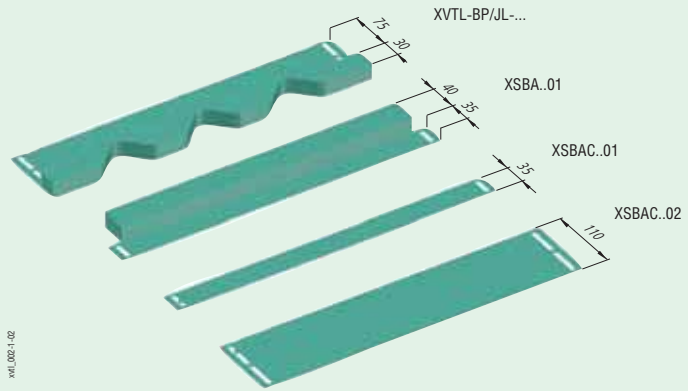
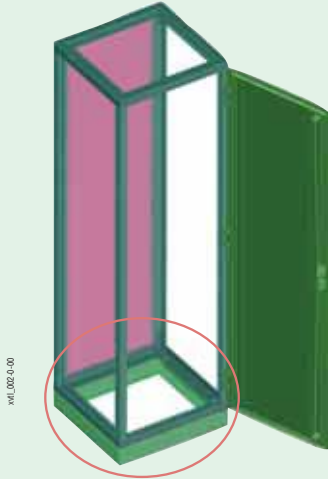


XVTL_002-0-001

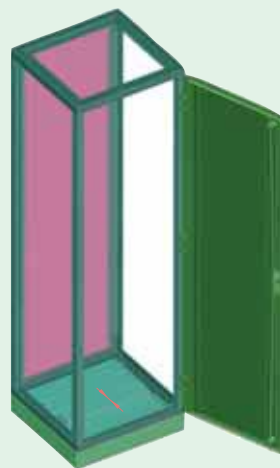
Распределительные щиты XVTL

Нижние панели XSPBA, XVTL-BP/JL

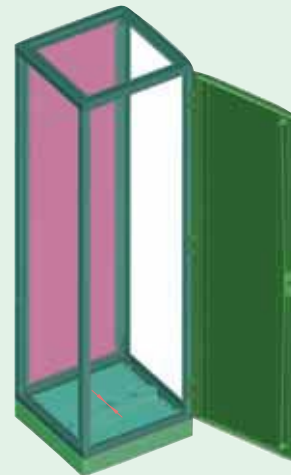
- Предназначены для закрывания нижней части шкафа с возможностью ввода кабелей
- Панели можно использовать как с верхней, так и с нижней стороны шкафа
- Материал: стальной лист 1,5 мм пеногерметик



Без ввода кабелей

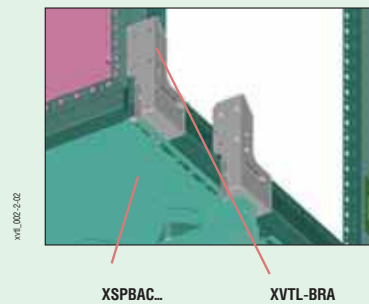
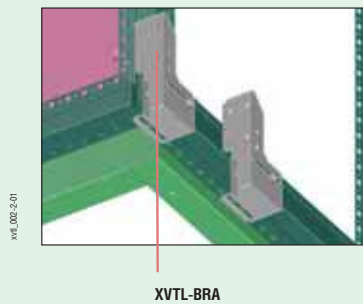
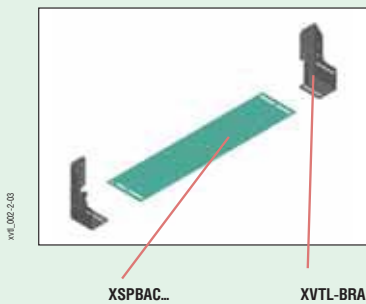


Диаметр кабелей макс. 50 мм



Диаметр кабелей от 50 до 80 мм

Пример монтажа вместе с уголками XVTL-BRA:



Обзор типов и артикулов на странице 73

Возможные комбинации нижних панелей

- В таблице указаны варианты без взаимного перекрытия панелей
- Панели можно также комбинировать со взаимным перекрытием до 80 %
- Взаимное перекрытие можно использовать в случаях, когда степень защиты IP40 требуется так же и снизу шкафа (для закрывания крепежных отверстий в панелях)

Глубина	Полностью закрыто - вариант А		Ввод кабелей до диаметра 50 мм - вариант В		Ввод кабелей диаметром от 50 до 80 мм - вариант С	
	Количество	Модель	Количество	Модель	Количество	Модель
300	2x	XSPBAC..01 (35 мм)	1x	XSPBAC..01 (35 мм)	0x	XSPBAC..01 (35 мм)
	1x	XSPBAC..02 (110 мм)	0x	XSPBAC..02 (110 мм)	0x	XSPBAC..02 (110 мм)
	0x	XSPBA..01	2x	XSPBA..01	1x	XSPBA..01
	0x	XVTL-BP/JL-..	0x	XVTL-BP/JL-..	1x	XVTL-BP/JL-..
400	1x	XSPBAC..01 (35 мм)	0x	XSPBAC..01 (35 мм)	0x	XSPBAC..01 (35 мм)
	2x	XSPBAC..02 (110 мм)	1x	XSPBAC..02 (110 мм)	1x	XSPBAC..02 (110 мм)
	0x	XSPBA..01	2x	XSPBA..01	1x	XSPBA..01
	0x	XVTL-BP/JL-..	0x	XVTL-BP/JL-..	1x	XVTL-BP/JL-..
500	1x	XSPBAC..01 (35 мм)	0x	XSPBAC..01 (35 мм)	0x	XSPBAC..01 (35 мм)
	3x	XSPBAC..02 (110 мм)	2x	XSPBAC..02 (110 мм)	2x	XSPBAC..02 (110 мм)
	0x	XSPBA..01	2x	XSPBA..01	1x	XSPBA..01
	0x	XVTL-BP/JL-..	0x	XVTL-BP/JL-..	1x	XVTL-BP/JL-..
600	1x	XSPBAC..01 (35 мм)	0x	XSPBAC..01 (35 мм)	2x	XSPBAC..01 (35 мм)
	4x	XSPBAC..02 (110 мм)	3x	XSPBAC..02 (110 мм)	2x	XSPBAC..02 (110 мм)
	0x	XSPBA..01	2x	XSPBA..01	1x	XSPBA..01
	0x	XVTL-BP/JL-..	0x	XVTL-BP/JL-..	1x	XVTL-BP/JL-..
800	0x	XSPBAC..01 (35 мм)	1x	XSPBAC..01 (35 мм)	0x	XSPBAC..01 (35 мм)
	6x	XSPBAC..02 (110 мм)	3x	XSPBAC..02 (110 мм)	3x	XSPBAC..02 (110 мм)
	0x	XSPBA..01	4x	XSPBA..01	2x	XSPBA..01
	0x	XVTL-BP/JL-..	0x	XVTL-BP/JL-..	2x	XVTL-BP/JL-..

Глубина шкафа [мм]

800

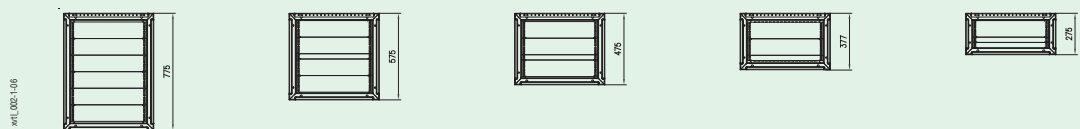
600

500

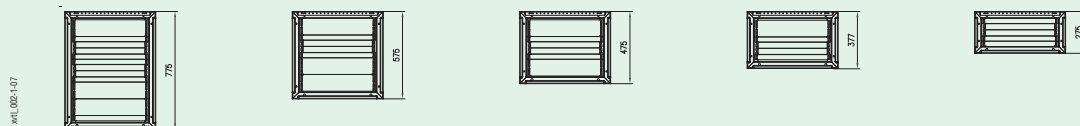
400

300

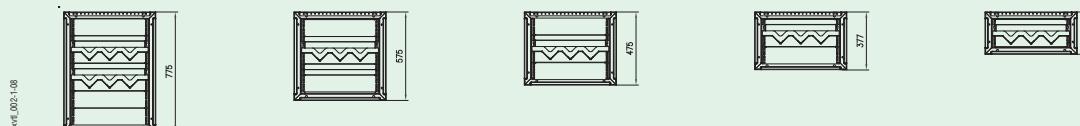
Вариант А – полностью закрыто



Вариант В – для кабелей до диаметра 50 мм



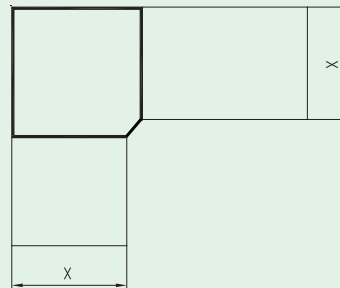
Вариант С – для кабелей диаметром от 50 до 80 мм



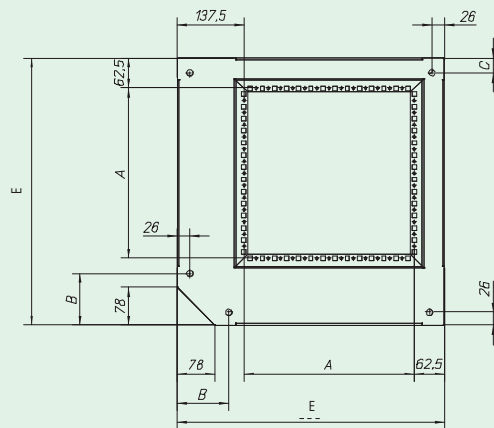
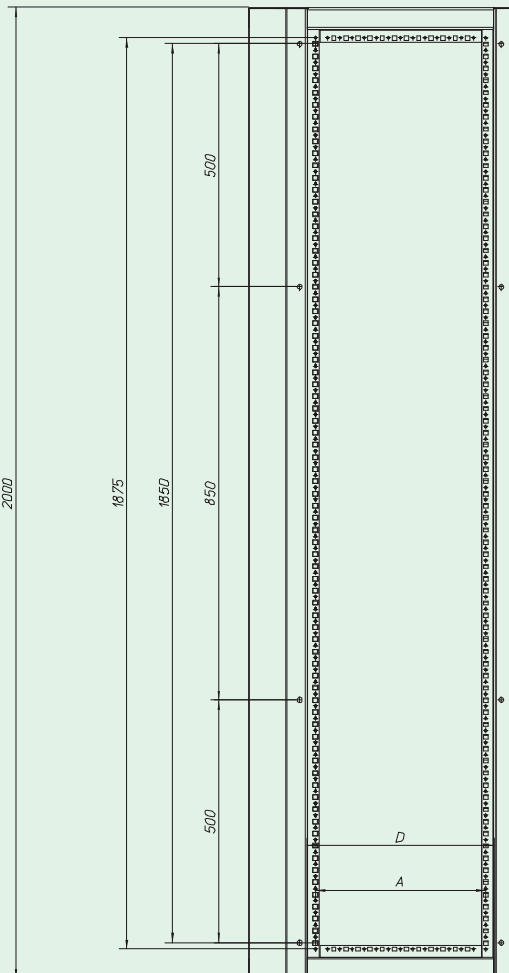
Распределительные щиты XVTL

Угловые каркасы XVTL-CF/S

- Служат для создания угловых секций шкафов и их взаимного соединения под углом 90°
- Поставляются с верхней глухой панелью и двумя боковыми панелями



Размеры [мм]

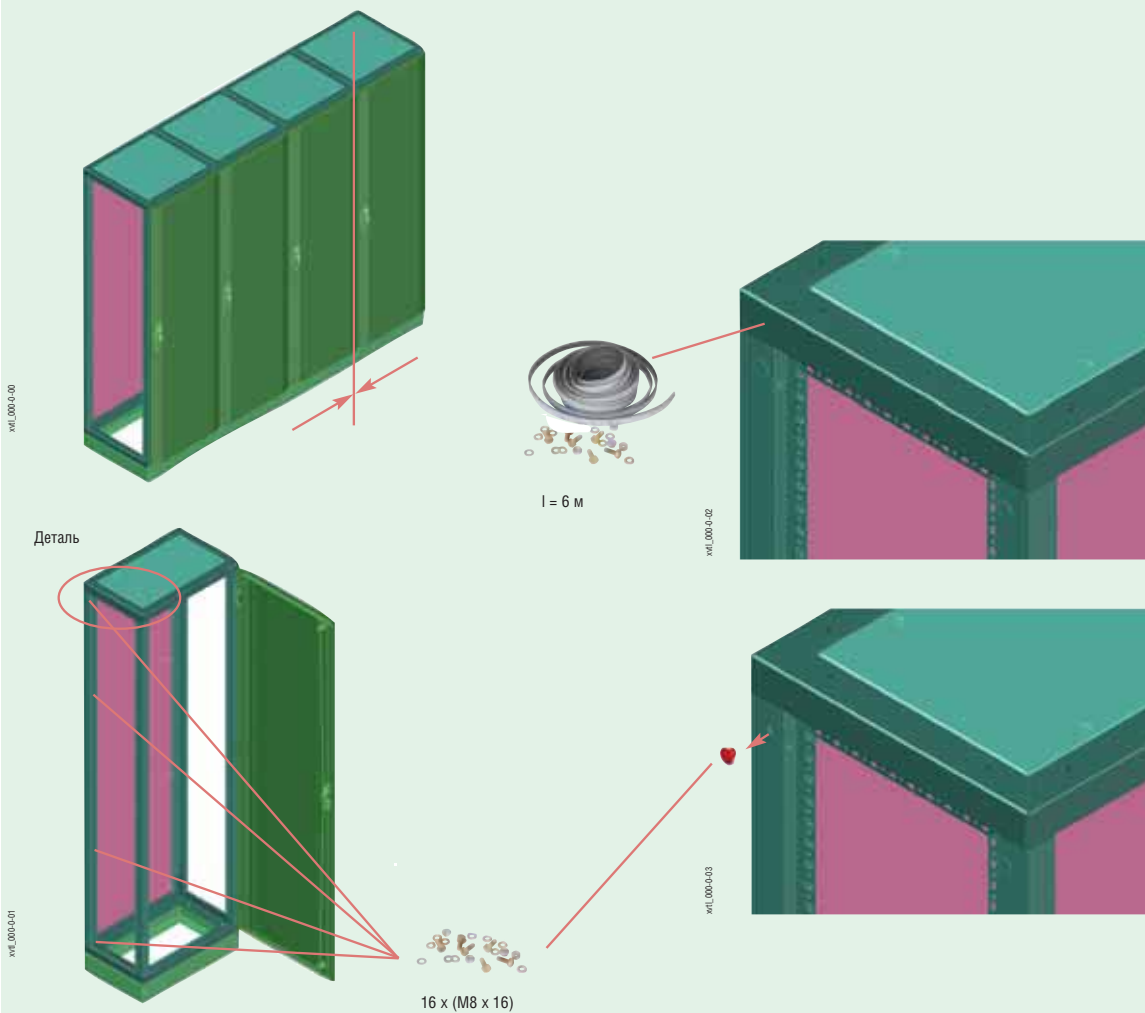


Размер каркаса	A	B	C	D	E
4/4	250	106	31	285	450
5/5	350	106	31	385	550
6/6	450	156	81	485	650
8/8	650	156	81	685	850

Набор для соединения щитов ХАС

- Можно использовать для соединения шкафов
- Комплект крепежных деталей (всего поставка включает 16 шт. винтов, включая прокладки и гайки)
- Исполнение IP55, включая уплотнение

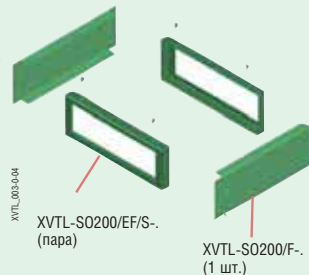
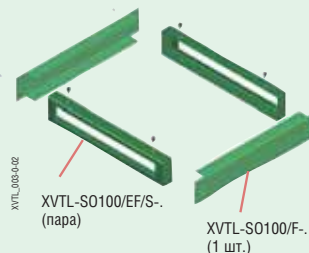
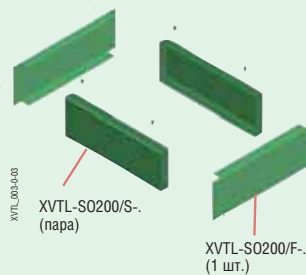
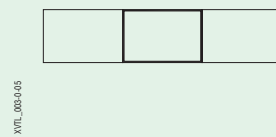
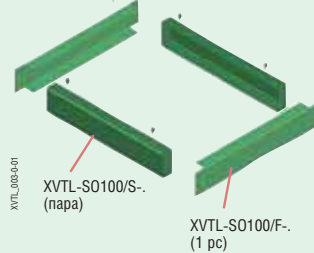
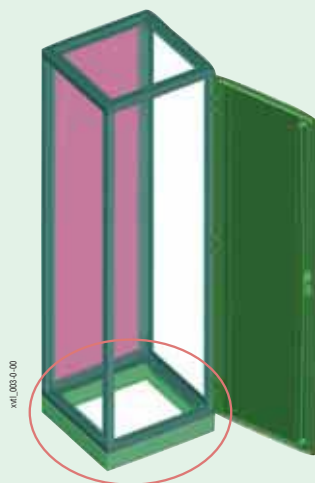
Соединение шкафов



Распределительные щиты XVTL

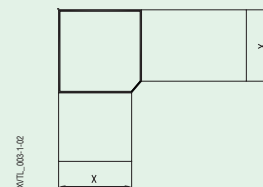
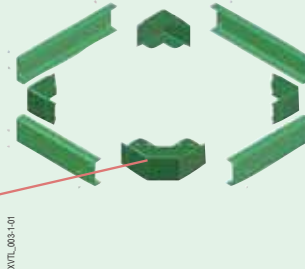
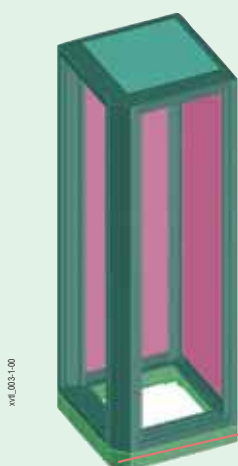
Цоколи XVTL-SO

- Передние панели и боковые панели заказываются отдельно
- Боковые панели поставляются по парам
- Передние панели поставляются по штукам
- Высота 100 или 200 мм
- Боковые панели с вырезом для ввода кабелей или глухие панели
- Для стандартных секций шкафов (не для угловых каркасов)
- Крепежные детали являются составной частью поставки
- Материал: стальной лист 2 мм
- Обработка поверхности: фосфатированием и полиэфирная порошковая окраска (RAL 7035)



Цоколи углового каркаса XVTL-SO./CF

- Комплексный цоколь для угловых секций
- Поставляются демонтированными
- Крепежные детали являются составной частью поставки
- Материал: стальной лист 2 мм
- Обработка поверхности: фосфатированием и полиэфирная порошковая окраска (RAL 7035)

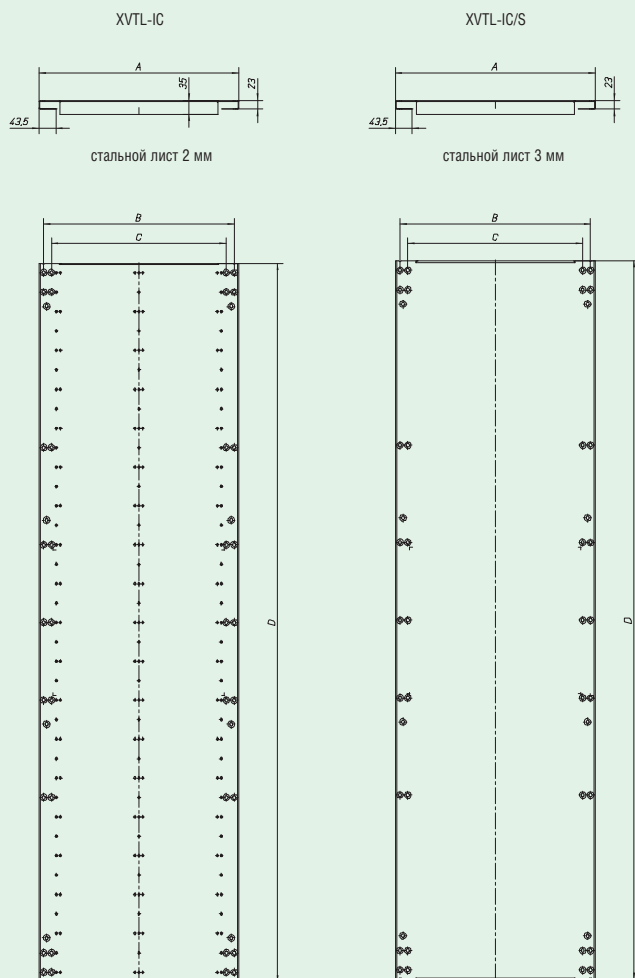


Обзор типов и артикулов на страницах 70, 71

Монтажные панели XVTL-IC..

- Исполнение XVTL-IC, толщина 2 мм для стандартной нагрузки, с предварительно просверленными отверстиями
- Исполнение XVTL-IC/S, толщина 3 мм, для большой нагрузки
- На всю высоту шкафа
- Монтаж с помощью комплекта уголков XVTL-IC/BRA/SET или прямо на задние профили каркаса
- Регулируемая глубина расположения панели в распределительном щите
- Для монтажа с использованием XVTL-BRA можно использовать комплект XVTL-FITUP/BRA

Размеры [мм]



Ширина	A	B	C
425	339	315	275
600	514	490	450
800	714	690	650
1000	914	890	850
1200	1114	1090	1050

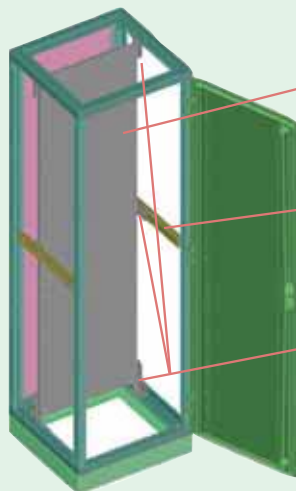
Высота	D
1400	1249
1600	1449
1800	1649
2000	1849

Распределительные щиты XVTL

Монтаж XVTL/IC... на уголки XVTL-IC/BRA/SET

Процедура монтажа (без использования комплекта для монтажа XVTL-FITUP):

1. Вставить монтажную панель под наклоном в распределительный щит, треугольная засечка направлена вниз.
2. Насечка в монтажной плате закрепится в выемке уголка XVTL-BRA. Наклонение панели в вертикальную позицию.



XVTL-IC

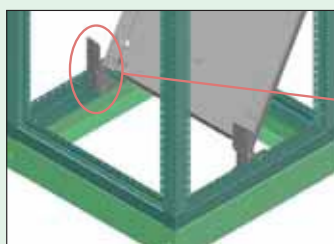
XVTL-HP/L
Нужно заказывать отдельно, не является составной частью поставки шкафа

XVTL-IC/BRA/SET
Нужно заказывать отдельно

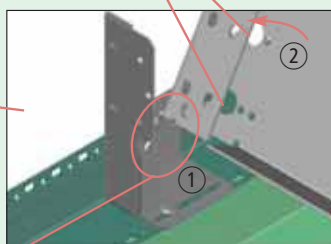


№ИЛ_007-2_00

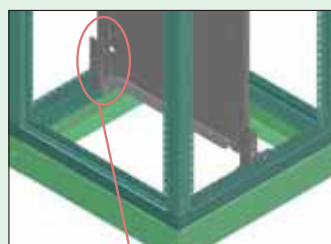
Отверстия, позволяющие привинчивание панели. Для монтажа использованы 2 винта на каждой стороне, всегда ближе к краю.



№ИЛ_007-2_016



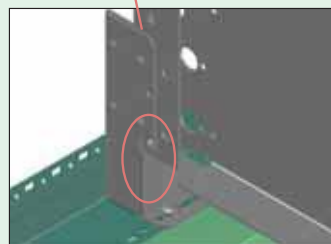
№ИЛ_007-2_017



№ИЛ_007-2_018

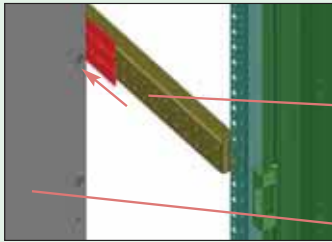
Процедура монтажа с использованием комплекта для монтажа XVTL-FITUP/BRA:

1. Вставить монтажную панель под наклоном в распределительный щит, треугольная засечка направлена вниз.
2. Насечка в монтажной плате закрепится в выемке уголка XVTL-BRA. Наклонение панели в вертикальную позицию. Подробности см. страницу 267.



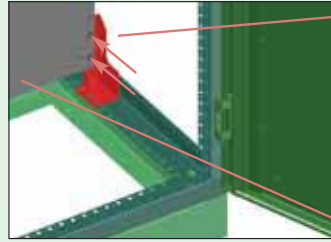
№ИЛ_007-2_019

Распределительные щиты XVTL



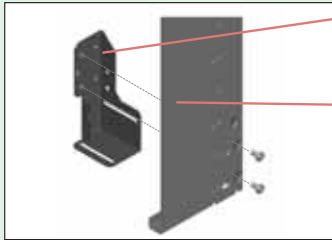
XVTL-HP/L, XVTL-HP
Нужно заказывать отдельно, не являются составной частью поставки шкафа

XVTL-IC...



Деталь монтажа
внизу

XVTL-IC...

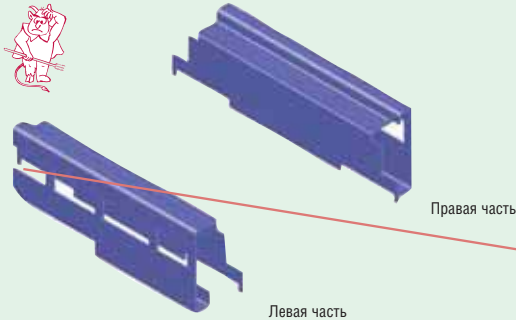


XVTL-BRA

XVTL-IC...
Монтажная панель на всю высоту шкафа

Комплект XVTL-FITUP/BRA для упрощения монтажа монтажных панелей на XVTL-BRA

- Служит для упрощения монтажа монтажных панелей XVTL-IC.. с установленными прибором в шкафы XVTL с монтажом на уголки XVTL-BRA
- Использование без винтов, съемные (только вспомогательное приспособление для конструкторов распределительных щитов)
- Материал: оцинкованный стальной лист 2 мм
- Пара



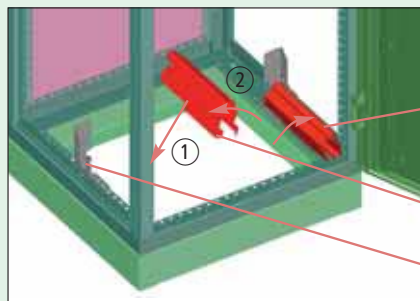
Правая часть

Левая часть

Открытый вырез и скошенная грань должны быть направлены назад в распределительный щит. Вырезы всегда в сторону монтажной рамы, т. е. вне шкафа

Процедура вставки комплекта:

1. Вставка профиля. Профиль вставляется наклонным, насечка направлена к нижней части XVTL-BRA.
2. Наклонение в правильное положение, прижать к правой / левой стороне каркаса

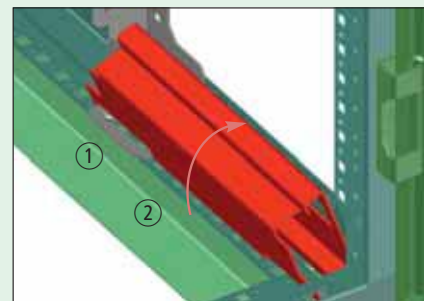


XVTL-FITUP/BRA
Правая часть

XVTL-FITUP/BRA
Левая часть

XVTL-BRA
Должна монтироваться снизу и сверху в зависимости от требуемой глубины панели

Деталь

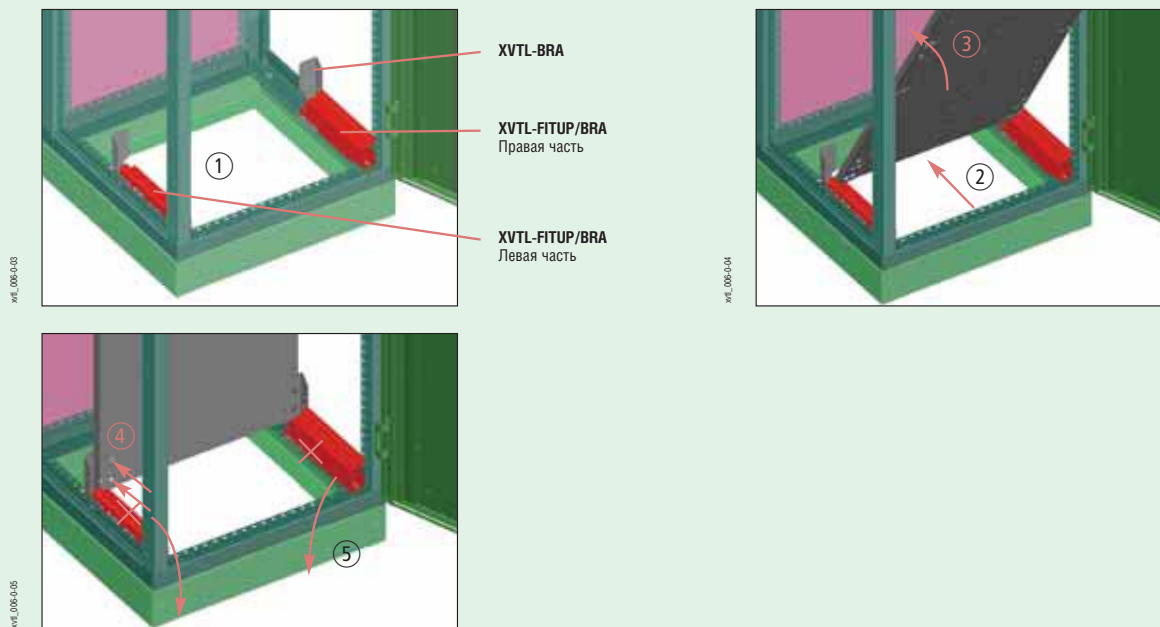


Обзор типов и артикулов на странице 75

Распределительные щиты XVTL

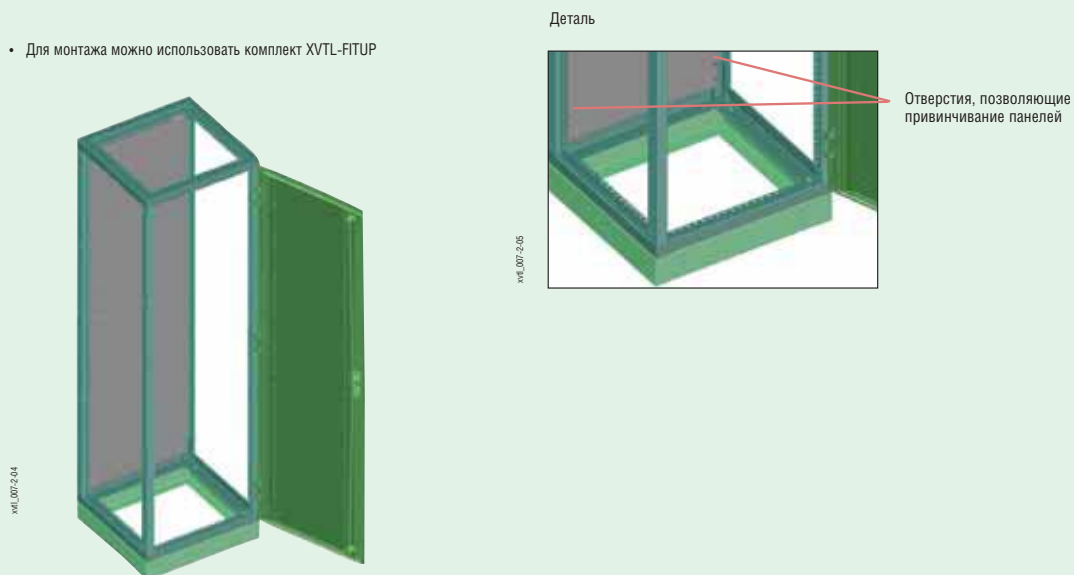
Процедура монтажа панели XVTL-IC:

1. Расположение панели в наклонном положении нижней гранью на XVTL-FITUP/BRA
2. Сдвиг панели до упора
3. Выпрямление панели
4. Крепление панели в XVTL-BRA при помощи винтов
5. Снятие комплекта XVTL-FITUP



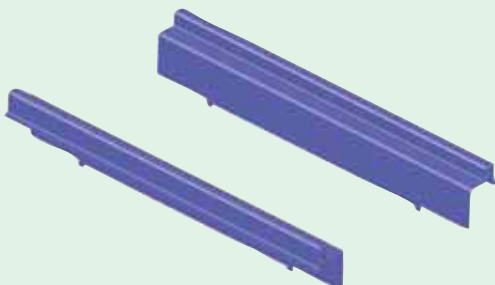
Монтаж XVTL-IC на заднюю раму

- Для монтажа можно использовать комплект XVTL-FITUP



Комплект для упрощения монтажа монтажных панелей XVTL-FITUP-.

- Служит для упрощения монтажа монтажных панелей XVTL-IC.. с установленными приборам в шкафы XVTL (прямой монтаж на каркас)
- Использование без винтов, съемные
- Материал: оцинкованный стальной лист 2 мм
- Пара

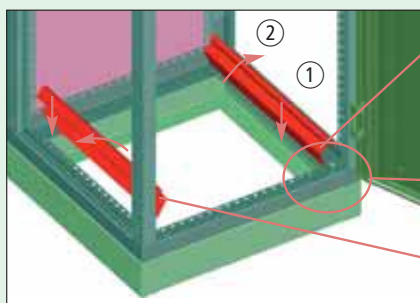


xvt_006-1-00

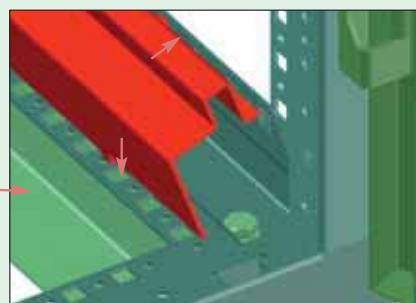
Процедура вставки комплекта:

1. Вставка профиля. Профиль вставляется в наклонном положении, выступом в квадратное отверстие в каркасе.
2. Наклонение в правильное положение, прижатие на правую / левую сторону

Деталь



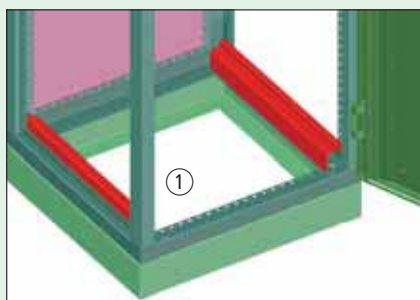
xvt_006-1-01



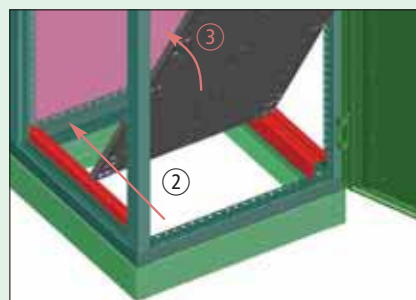
xvt_006-1-02

Процедура монтажа панели XVTL-IC.:

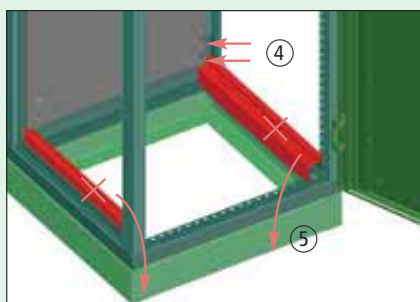
1. Расположение панели в наклонном положении нижней гранью на XVTL-FITUP
2. Сдвиг панели до упора
3. Выпрямление панели
4. Крепление панели при помощи винтов
5. Снятие комплекта XVTL-FITUP



xvt_006-1-03



xvt_006-1-04



xvt_006-1-05

Обзор типов и артикулов на странице 75

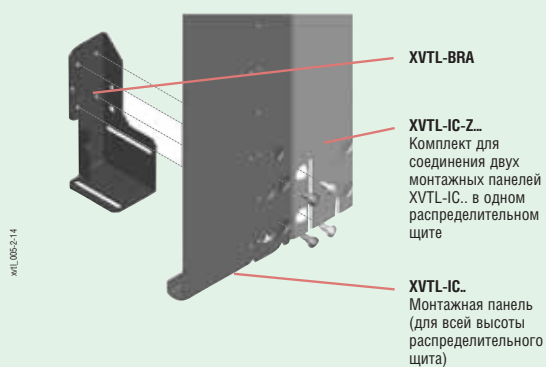
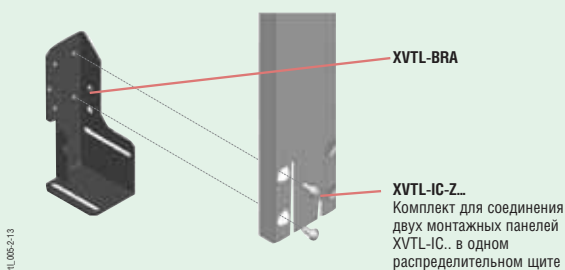
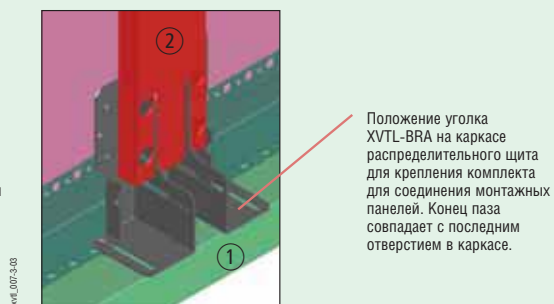
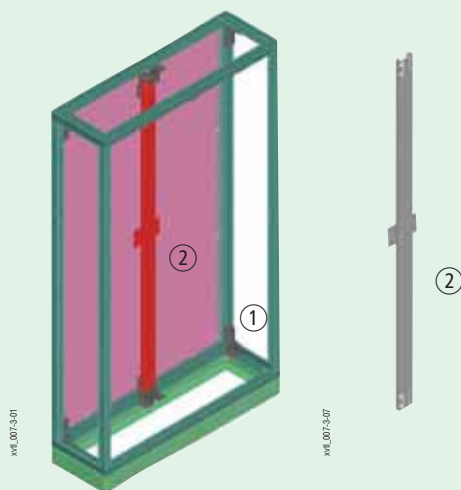
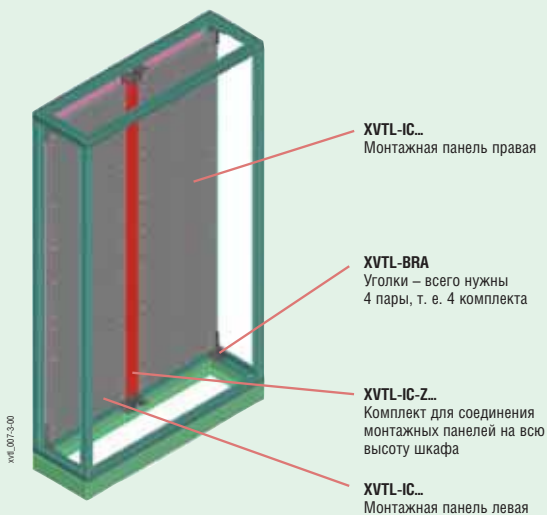
Распределительные щиты XVTL

Комплект для соединения монтажных панелей XVTL-IC-Z

- Комплект для соединения монтажных панелей XVTL-IC..
- Использование для монтажа двух панелей XVTL-IC.. шириной в 600 мм в шкаф шириной в 1200 мм
- Монтаж на уголки XVTL-BRA (всего нужны 4 комплекта)
- Нельзя использовать комплекты для упрощения монтажа XVTL-FITUP и XVTL-FITUP/BRA

Процедура монтажа:

1. Монтаж уголков XVTL-BRA во все углы шкафа
2. Монтаж комплекта XVTL-IC-Z

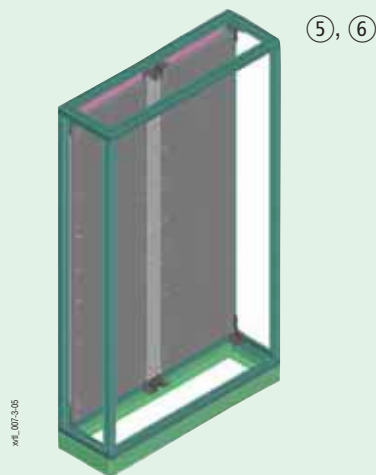
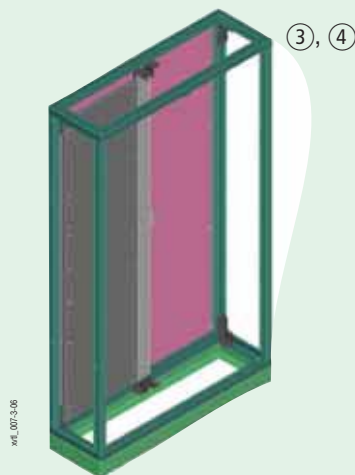


Установка левой панели

4. Крепление левой панели при помощи винтов (так же и в XVTL-IC-Z)

5. Установка правой панели

6. Крепление правой панели при помощи винтов (так же и в XVTL-IC-Z)



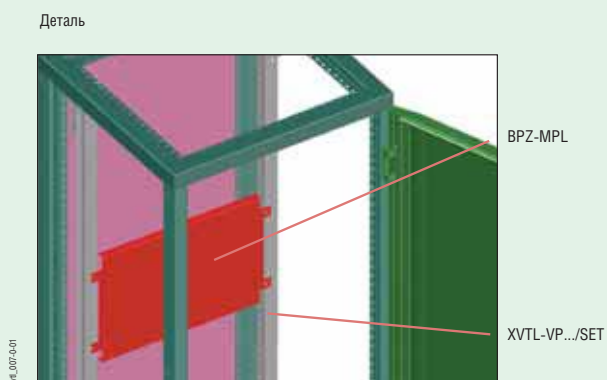
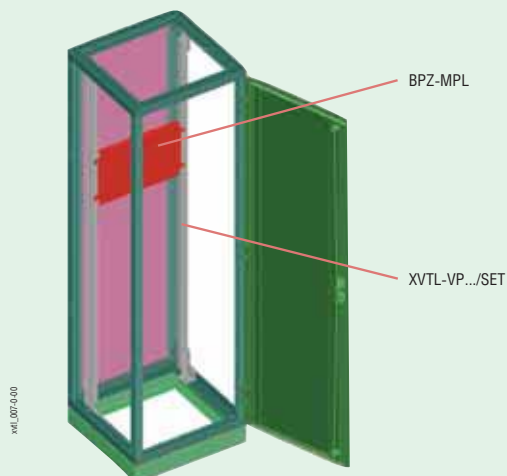
Универсальные монтажные панели BPZ-MPL

- Для монтажа держателей шин и других приборов
- Материал: оцинкованный стальной лист
- Комплект поставки: 1 монтажная панель, крепежные детали
- Размеры панелей см. страницы 208 – 209

Примеры использования монтажных панелей BPZ-MPL

Монтаж на вертикальный профиль XVTL-VP.../SET

- Для типовой ширины шкафа 425 мм необходимо использовать панели шириной в 425 мм. Панели шириной в 400 мм можно использовать только в комбинации с адаптерами Profi Plus.

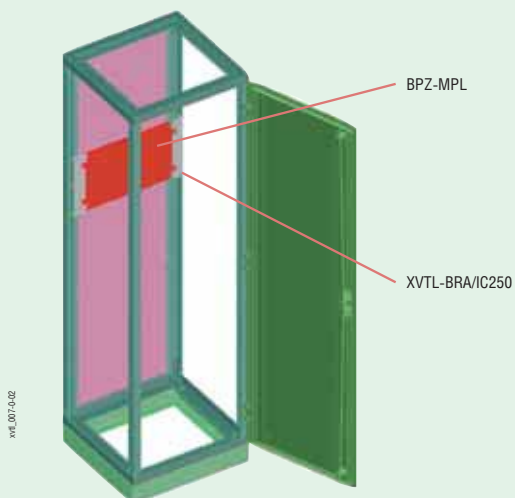


Обзор типов и артикулов на странице 76

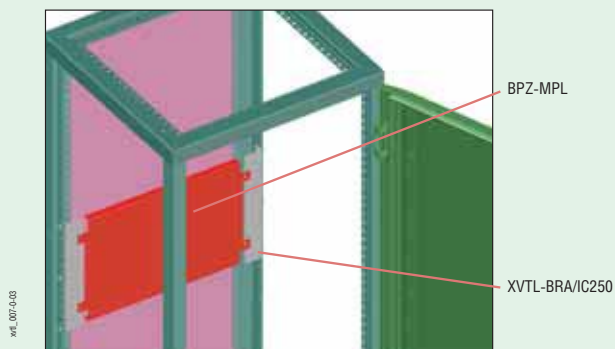
Распределительные щиты XVTL

Монтаж на уголок XVTL-BRA/IC250 прямо на каркас шкафа сбоку

- Для типовой ширины шкафа 425 мм необходимо использовать панели шириной в 425 мм. Панели шириной в 400 мм можно использовать только в комбинации с адаптерами Profi Plus.

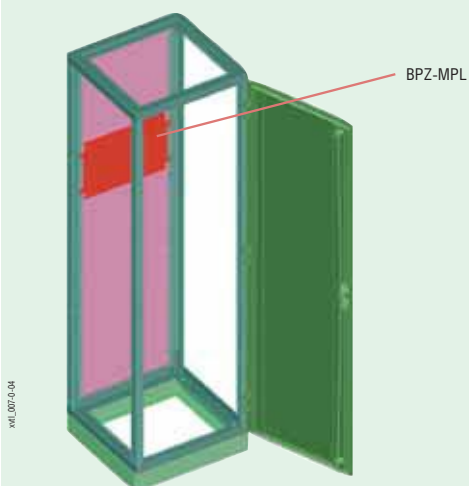


Деталь

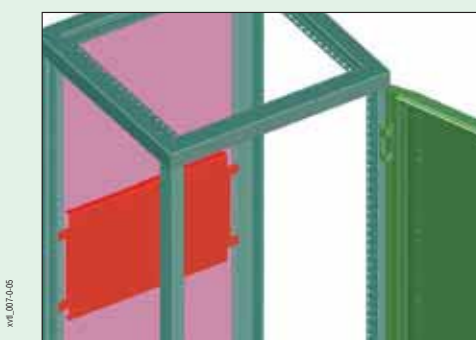


Монтаж прямо на раму распределительного щита назад

- Для типовой ширины шкафа 425 мм необходимо использовать панели шириной в 425 мм. Панели шириной в 400 мм можно использовать только в комбинации с адаптерами Profi Plus.



Деталь

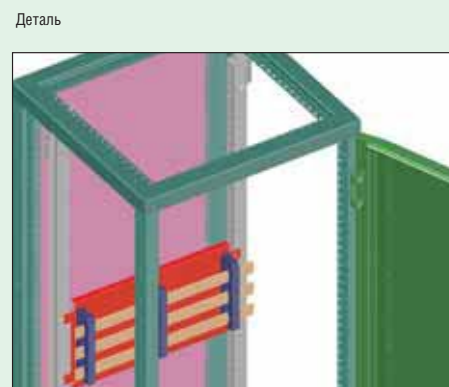
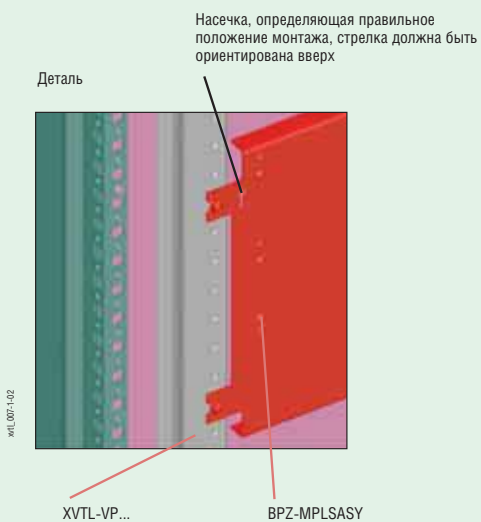
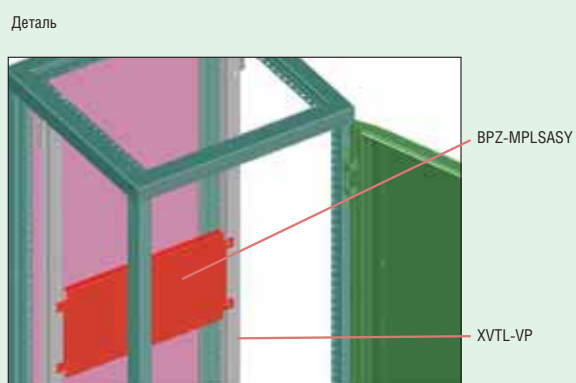
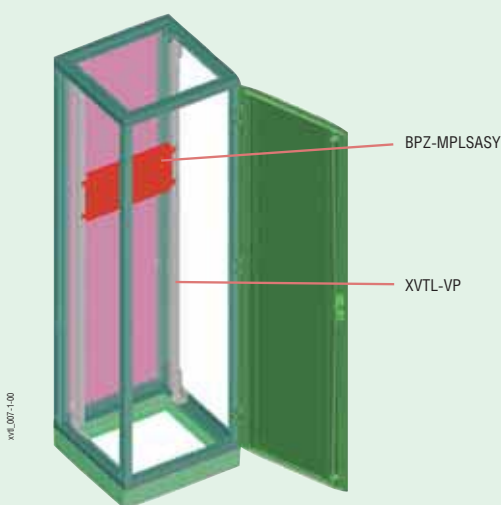


Монтажные панели BPZ-MPLSASY с предварительно просверленными отверстиями для монтажа шин SASY 60i

- Для монтажа держателей шин системы SASY 60i
- Материал: оцинкованный стальной лист
- Размеры панелей см. на стр. 235
- Комплект поставки: 1 монтажная панель, крепежные детали

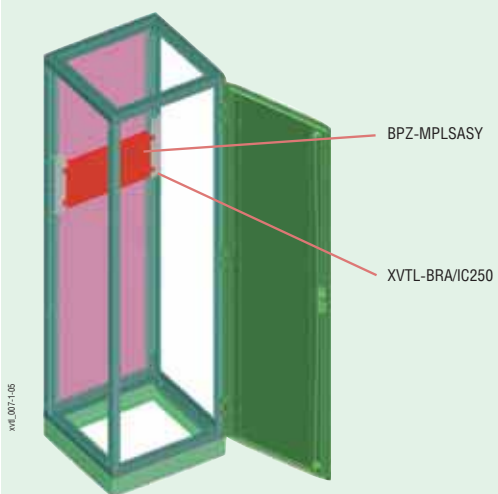
Примеры использования монтажных панелей BPZ-MPLSASY

Монтаж на вертикальный профиль XVTL-VP.../SET

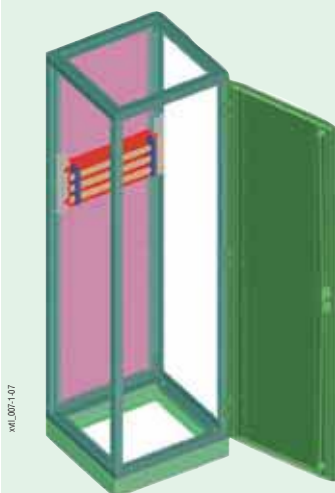
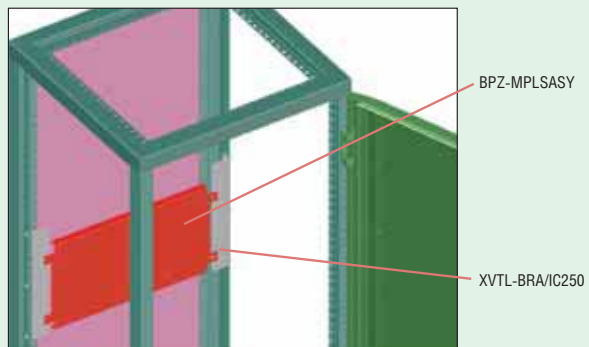


Распределительные щиты XVTL

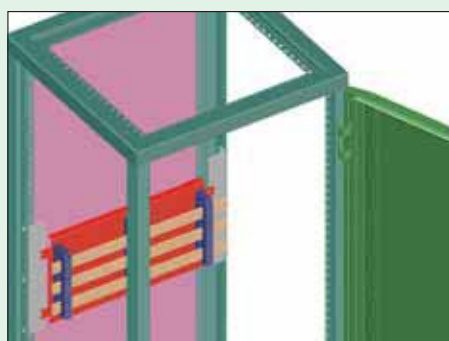
Монтаж на уголок XVTL-BRA/IC250



Деталь

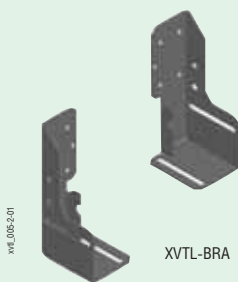


Деталь

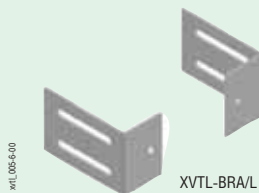


Монтажные уголки XVTL-BRA

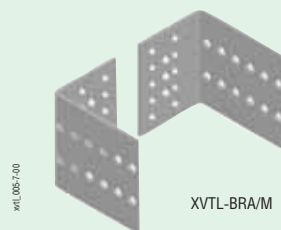
- Для монтажа вертикальных профилей, плат и панелей
- Материал: оцинкованный стальной лист 2 мм
- Комплект поставки: 1 пара уголков



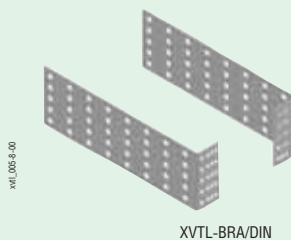
xvtl_005-2-01



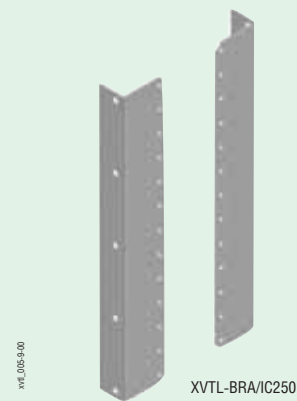
xvtl_005-6-00



xvtl_005-7-00



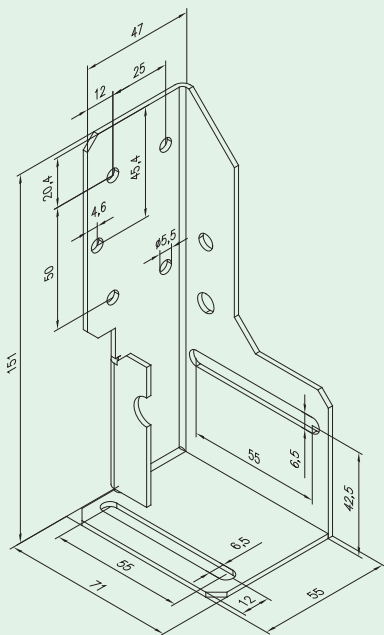
xvtl_005-8-00



xvtl_005-9-00

Размеры [мм]

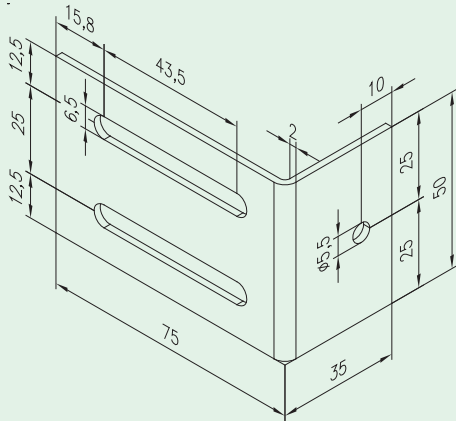
XVTL-BRA



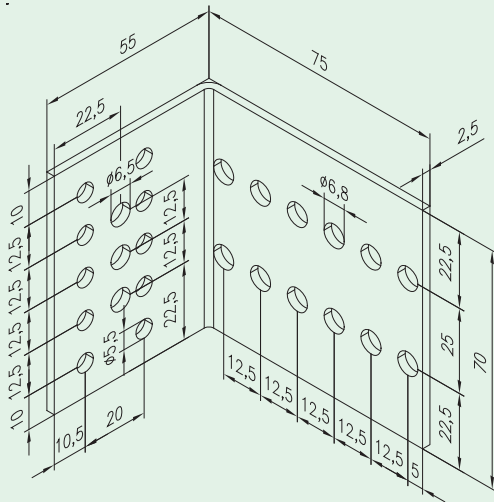
Обзор типов и артикулов на странице 77

Распределительные щиты XVTL

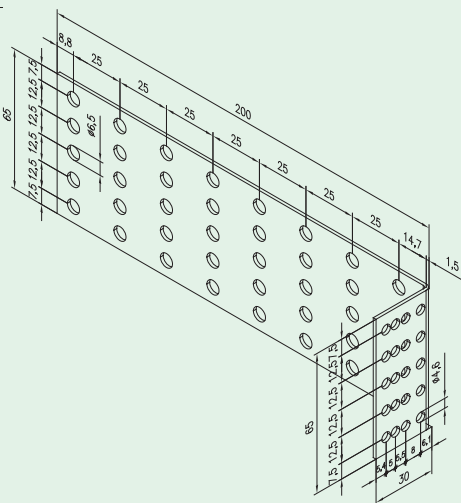
XVTL-BRA/L



XVTL-BRA/M



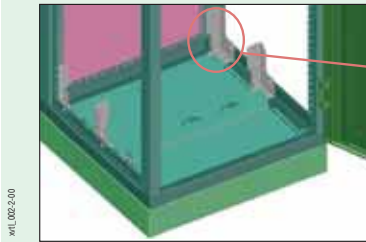
XVTL-BRA/DIN



Распределительные щиты XVTL

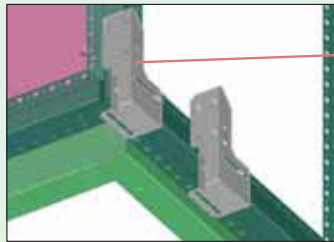
Примеры использования монтажных уголков XVTL-BRA...

Комплект уголков XVTL-IC/BRA/SET



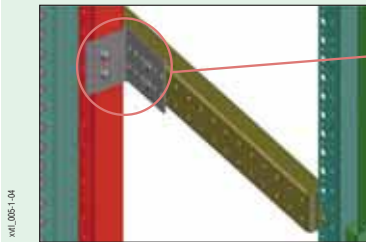
xvL_002-2-00

Деталь



XVTL-BRA

xvL_002-2-01

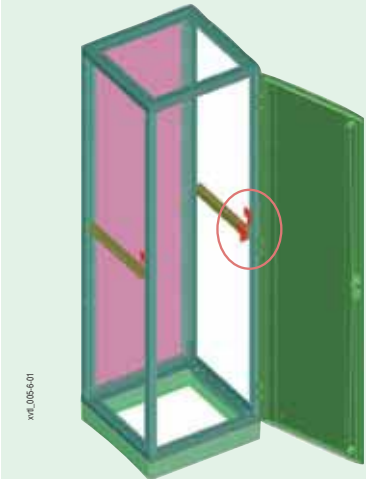


xvL_005-1-04

Уголок XVTL-BRA/M монтируется с передней стороны горизонтального профиля

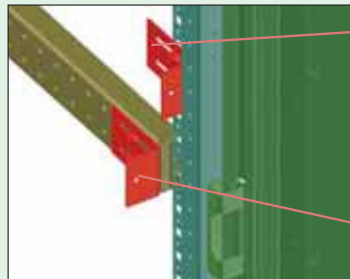
Уголок XVTL-BRA/L

- Монтаж на горизонтальный профиль XVTL-HP... или прямо на каркас шкафа (крепление нестандартных аксессуаров)



xvL_005-6-01

Деталь



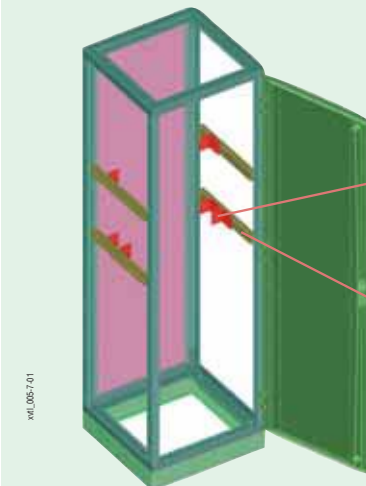
Уголок XVTL-BRA/L
Монтаж на каркас шкафа (напр., для прямого монтажа лицевых панелей)

Уголок XVTL-BRA/L
Монтаж на горизонтальный профиль XVTL-HP...

xvL_005-6-02

Уголок XVTL-BRA/M

- Монтаж на горизонтальный профиль XVTL-HP..., напр., для крепления вертикальных профилей

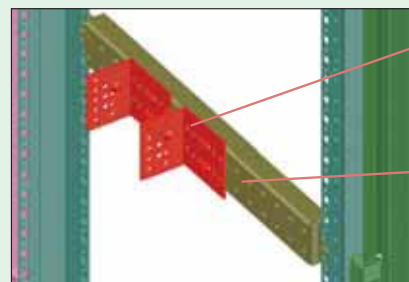


xvL_005-7-01

XVTL-BRA/M

XVTL-HP...

Деталь



XVTL-BRA/M

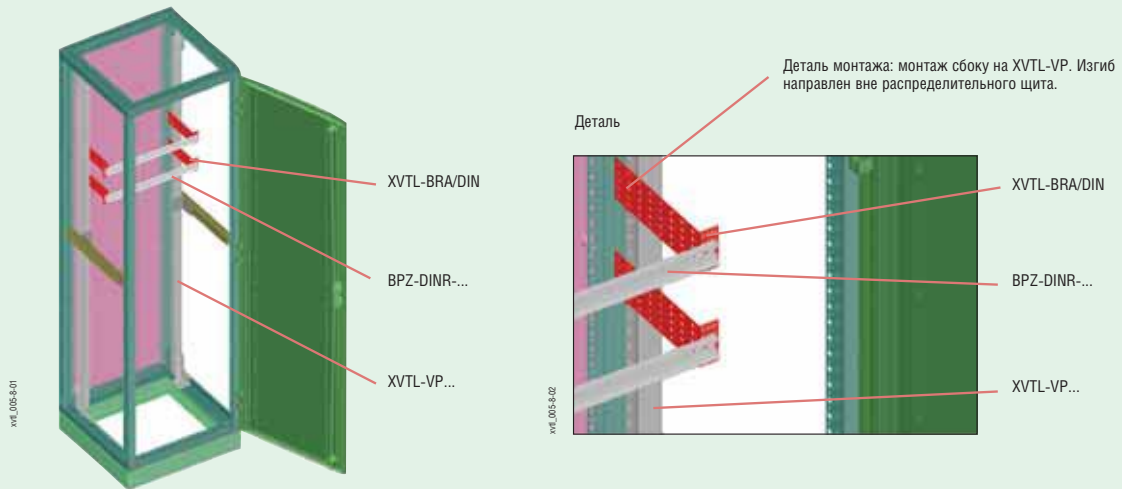
XVTL-HP...

xvL_005-7-02

Распределительные щиты XVTL

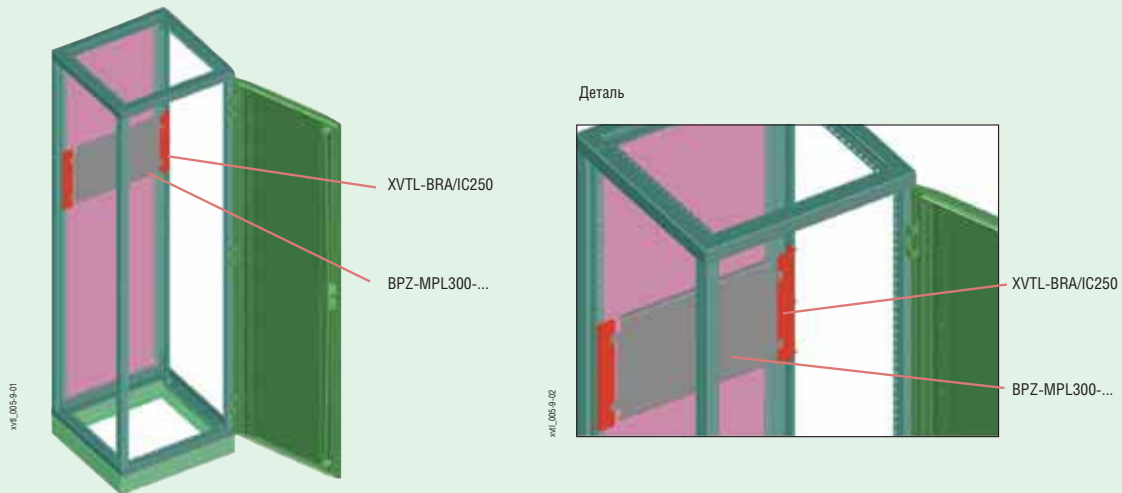
Уголок XVTL-BRA/DIN

- Монтаж на вертикальный профиль XVTL-VP..., напр., для крепления приборных реек на глубину, отличающуюся от глубины вертикального профиля



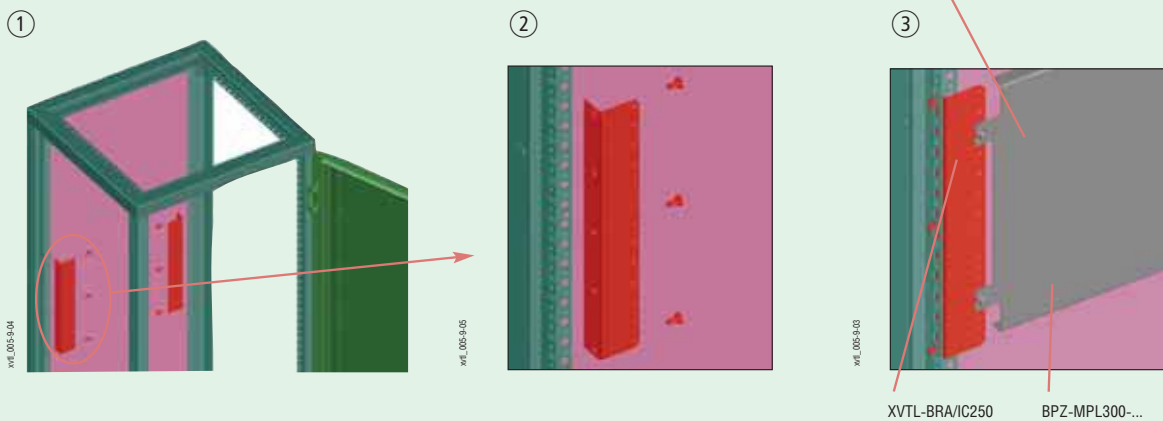
Уголок XVTL-BRA/IC250

- Монтаж монтажных панелей прямо на каркас распределительного щита
- Платы не расположены совсем сзади



Уголок монтируется прямо на каркас сбоку (не сзади)

Процедура монтажа:

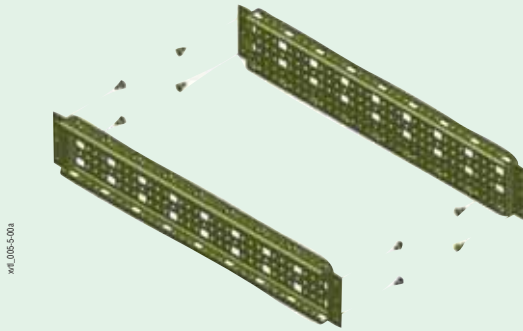


Распределительные щиты XVTL

Горизонтальные профили XVTL-HP..

Горизонтальные профили XVTL-HP

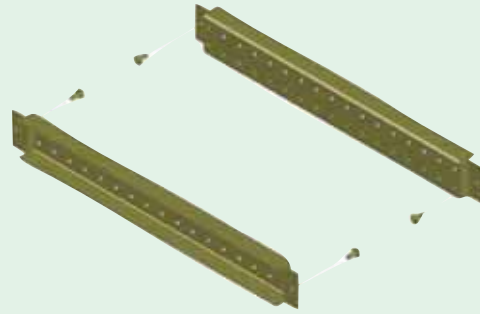
- Для средней нагрузки
- Комплект поставки: 1 пара профилей, крепежные детали



xvt_006-5-001

Горизонтальные профили XVTL-HP/L

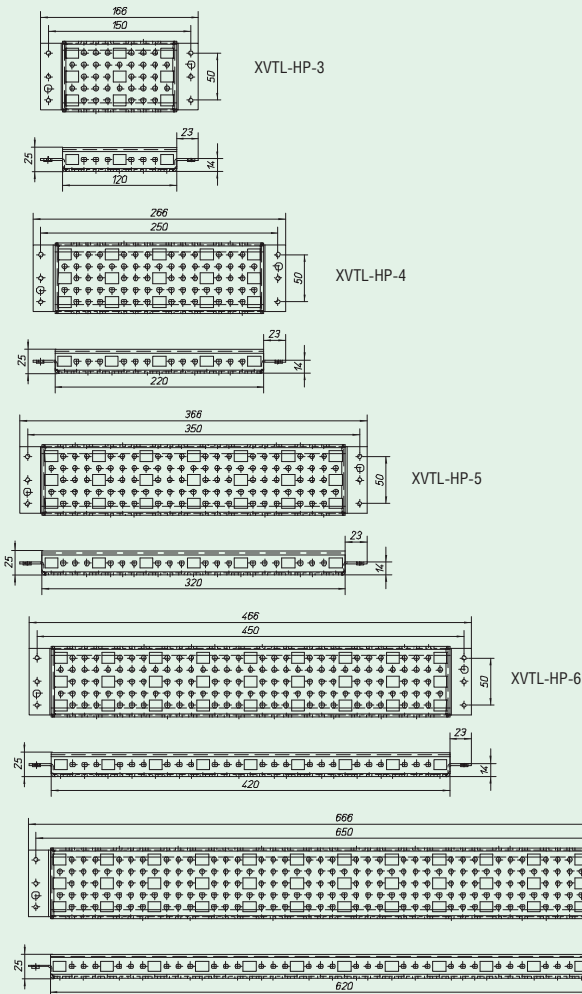
- Для легкой нагрузки
- Комплект поставки: 1 пара профилей, крепежные детали



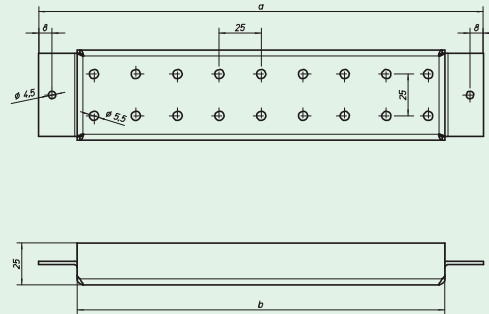
xvt_006-5-00

Размеры [мм]

XVTL-HP



XVTL-HP/L



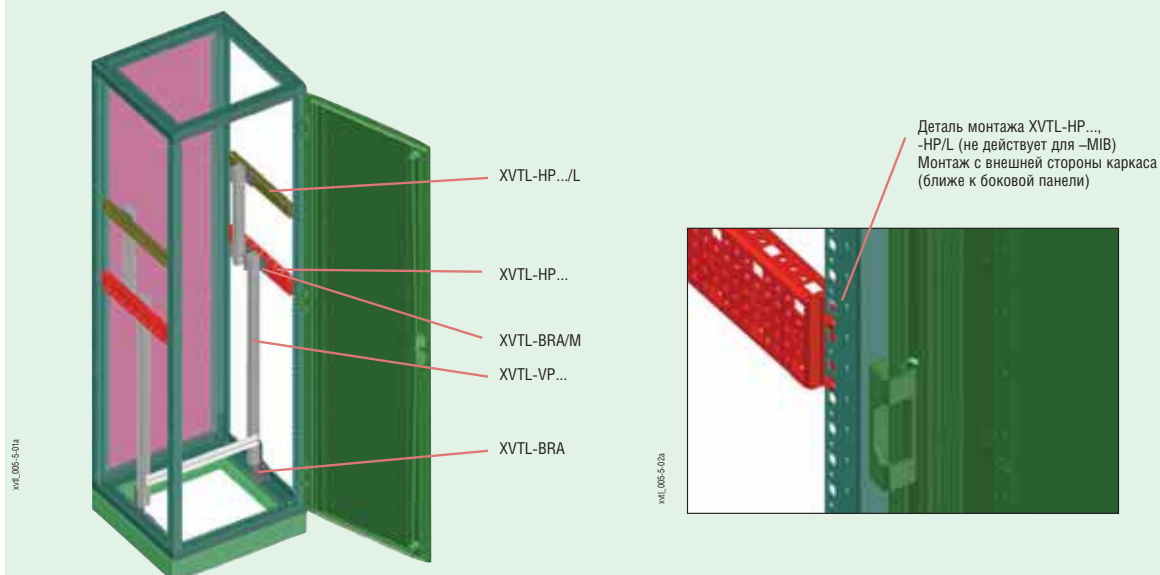
Размеры [мм]	Глубина	
	a	b
300	165	120
400	265	220
500	365	320
600	465	420
800	665	620

Обзор типов и артикулов на странице 77

Распределительные щиты XVTL

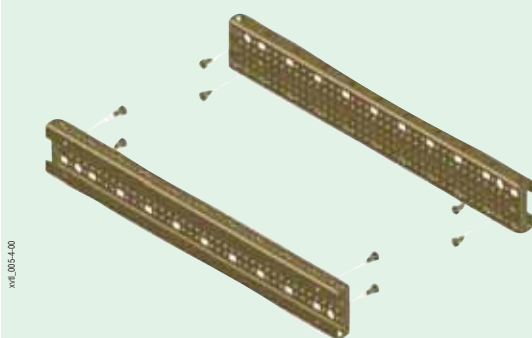
Примеры использования горизонтальных профилей XVTL-HP...

- Для укрепления шкафа
- Крепление коротких вертикальных профилей -VP
- Усиление монтажной платы по всей высоте шкафа



Горизонтальные профили XVTL-HP--MIB

- Для монтажа XVTL-IZM
- Нельзя комбинировать с вертикальными профилями XVTL-VP
- Профили нельзя располагать на высоте, соответствующей положению защелки дверного замка
- Комплект поставки: 1 пара профилей, крепежные детали

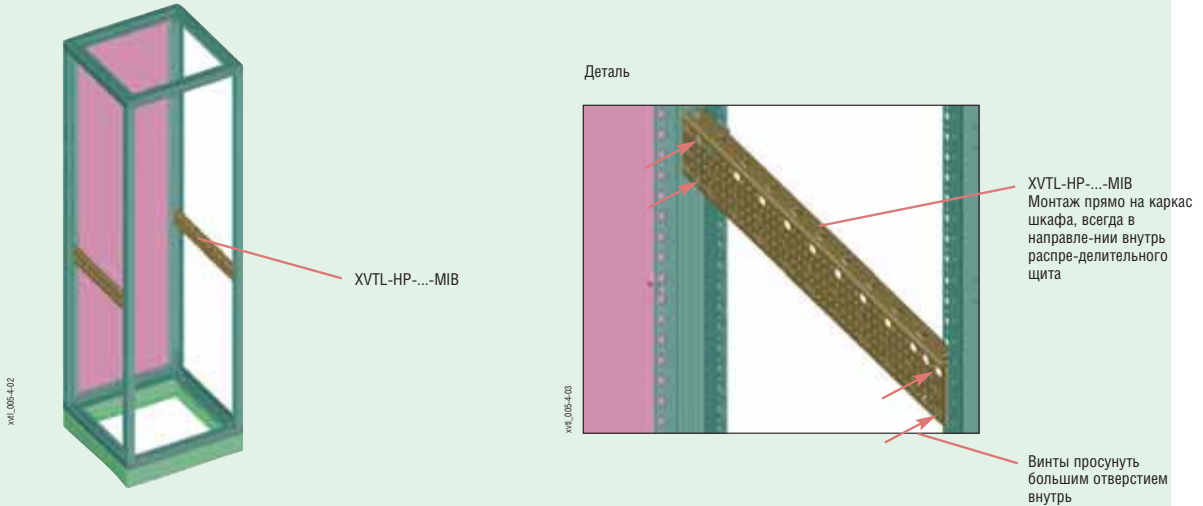


Обзор типов и артикулов на странице 77

Распределительные щиты XVTL

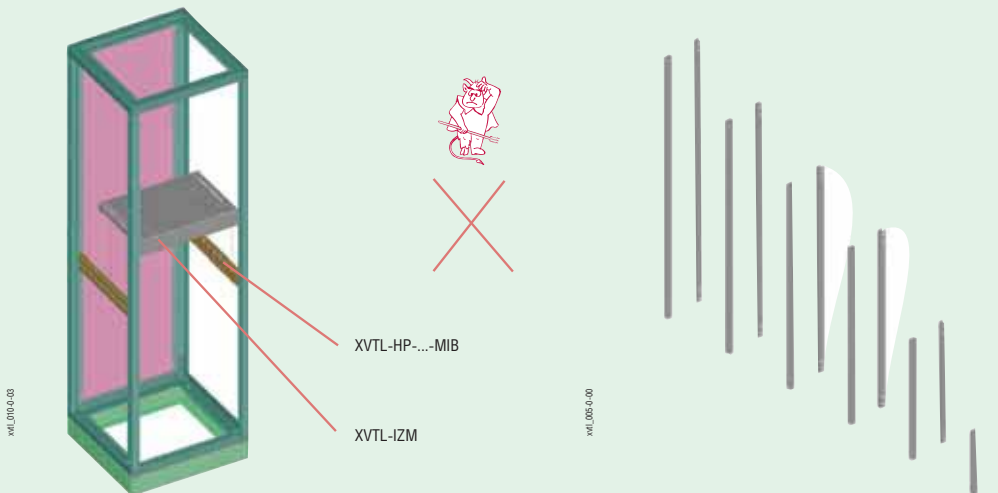
Использование профиля XVTL-HP-...-MIB

- Профили не являются составной частью поставки стандартного шкафа
- Можно использовать для комбинации с монтажной панелью XVTL-IZM для автоматических выключателей IZM



Монтажные панели XVTL-IZM

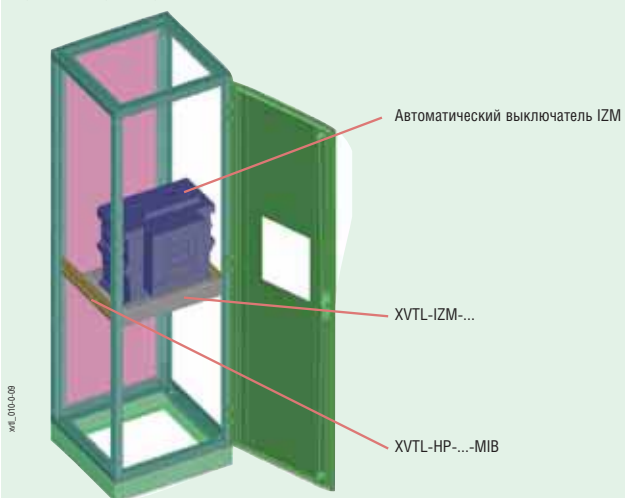
- Для монтажа автоматических выключателей IZM
- Нельзя комбинировать с вертикальным профилем XVTL-VP
- Возможна комбинация с горизонтальным профилем XVTL-HP-...-MIB
- Материал: оцинкованный стальной лист 2 мм
- Макс. нагрузка не должна превышать 150 кг



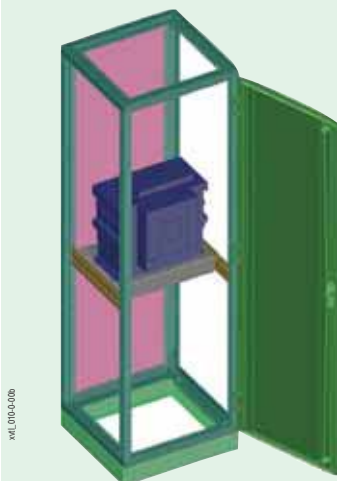
Обзор типов и артикулов на странице 77

Монтаж автоматических выключателей IZM

Управление через дверь

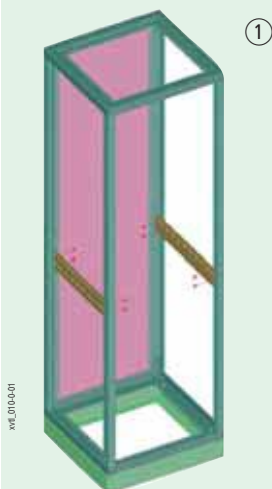


Управление за дверью (внутри)

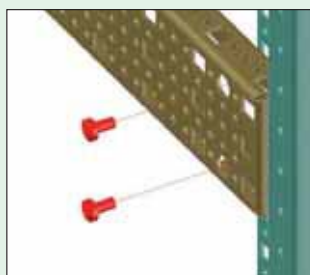


Процедура монтажа:

1. Монтаж горизонтального профиля XVTL-HP-...-MIB на каркас распределительного щита сбоку



Деталь

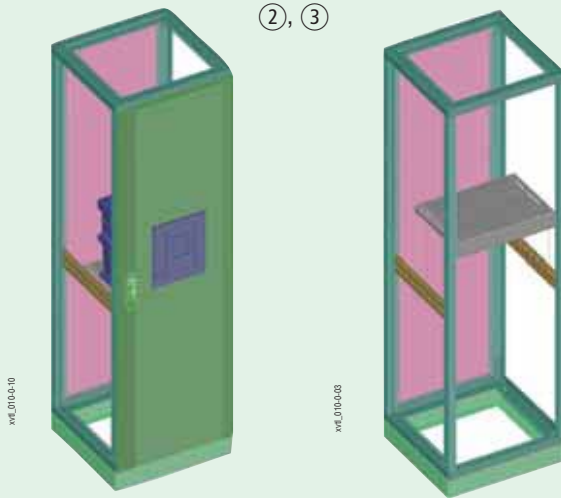


Распределительные щиты XVTL

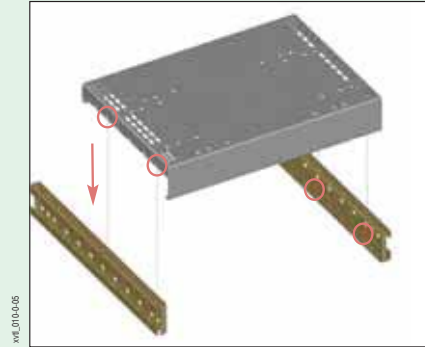
2. Завинчивание винтов для установки монтажной панели XVTL-IZM-...
3. Установка монтажной панели XVTL-IZM-...

4. Монтаж автоматического выключателя IZM

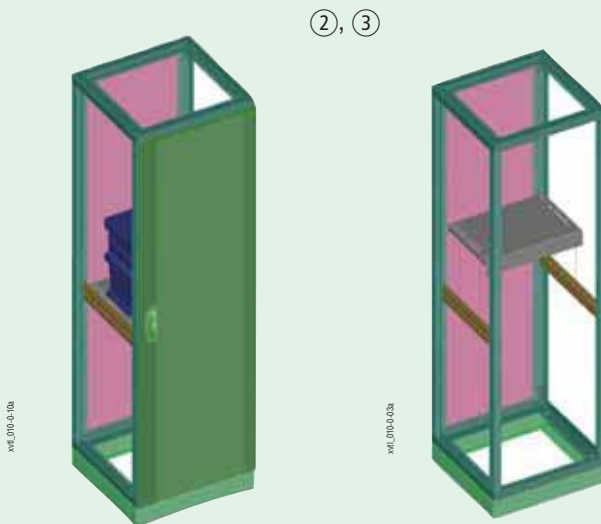
Управление через дверь



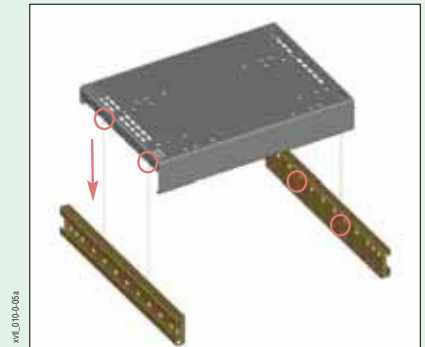
Деталь



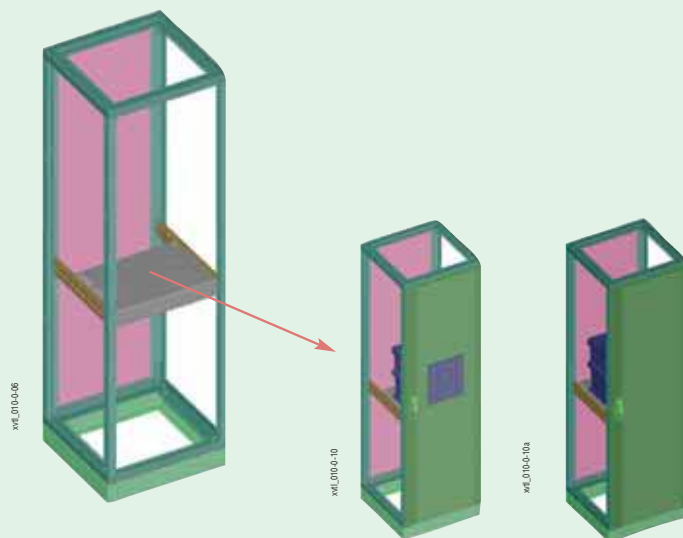
Управление за дверью



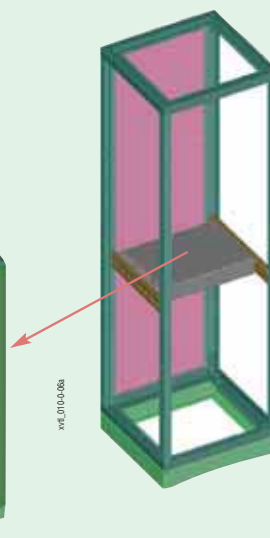
Деталь



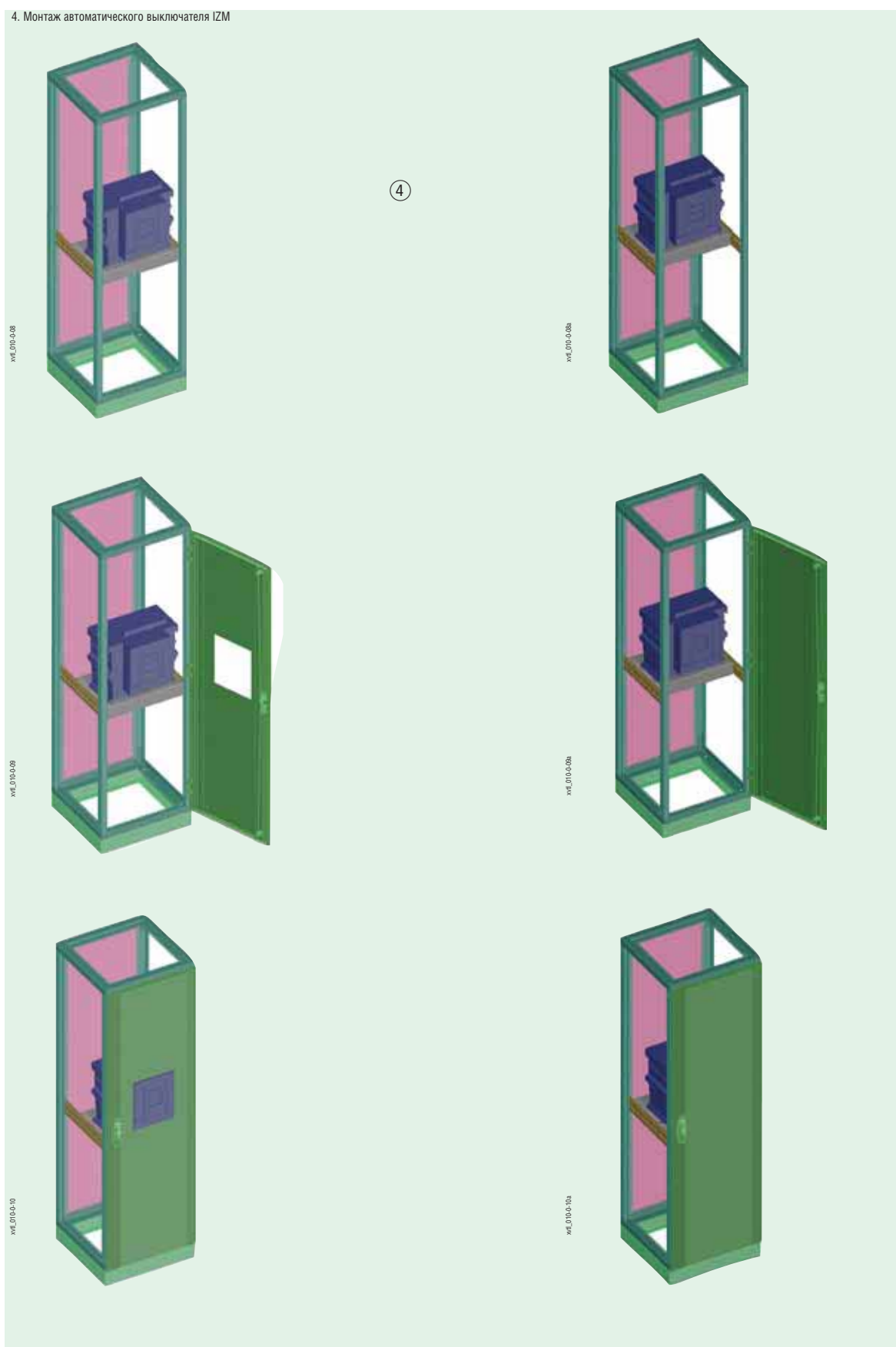
Управление через дверь



Управление за дверью



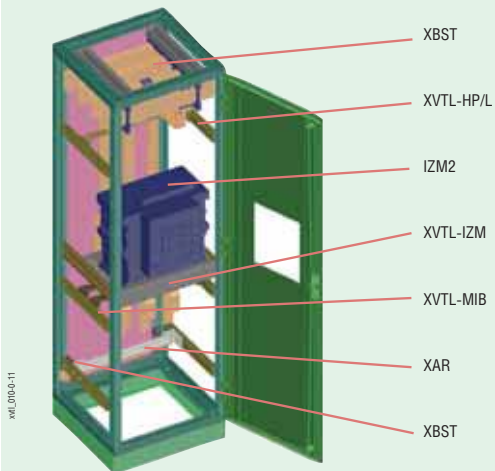
4. Монтаж автоматического выключателя IZM



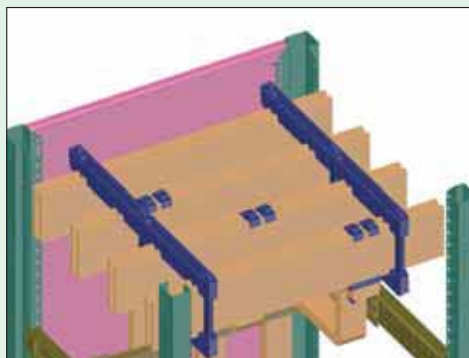
Распределительные щиты XVTL

Примеры расположения шин и автоматического выключателя IZM

Верхнее присоединение (главные шины вверху)



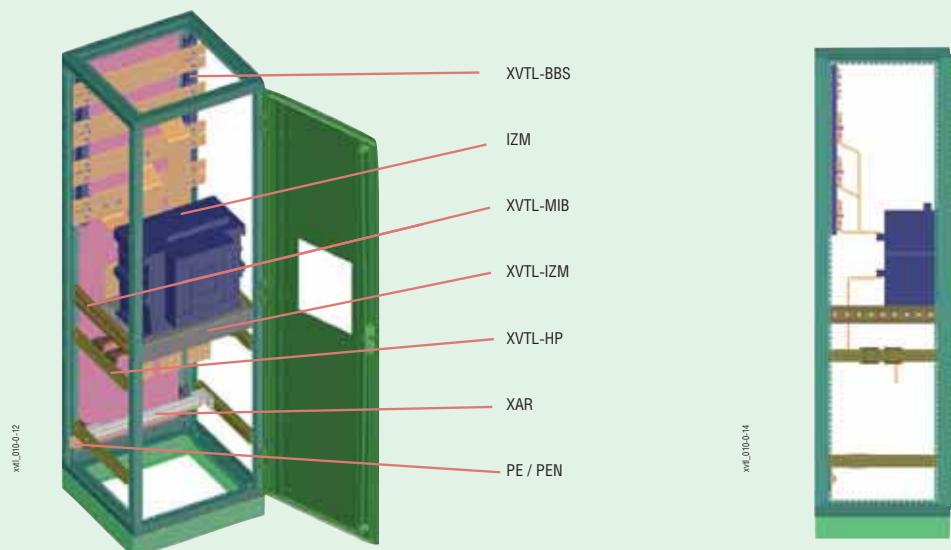
Деталь верхнего присоединения шин



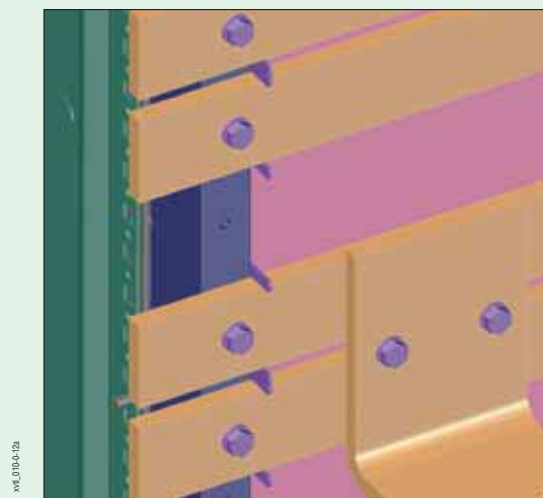
Деталь соединения шин



Заднее присоединение (главные шины сзади)



Деталь соединения шин



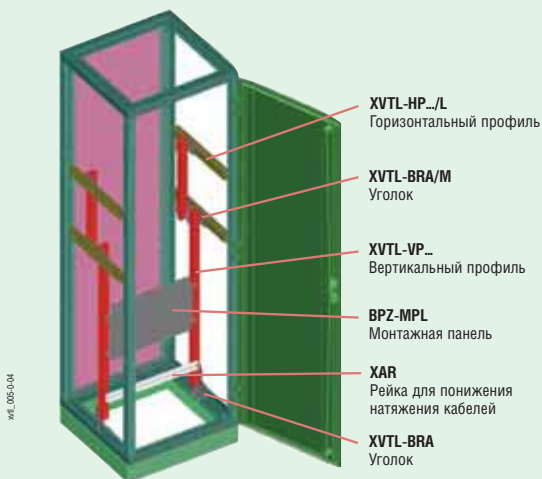
Распределительные щиты XVTL

Вертикальные профили XVTL-VP

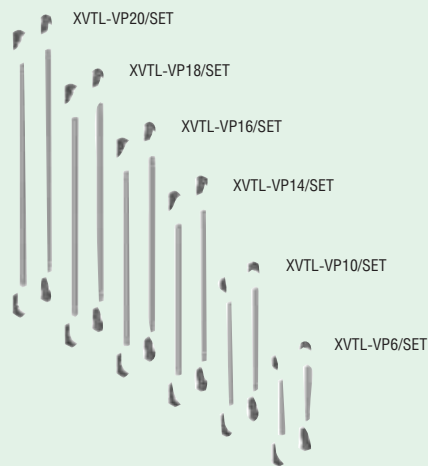
- Материал: оцинкованный стальной лист 2,5 мм
- Винты являются составной частью поставки

Пример использования коротких профилей:

- Необходимо дополнить горизонтальными профилями или уголками (отдельные профили XVTL-VP)

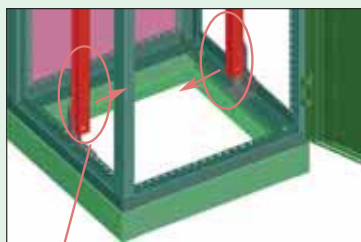


xv_005-0-04



xv_005-1-00

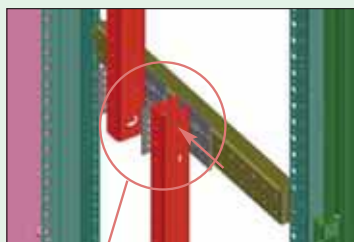
Деталь монтажа XVTL-VP на XVTL-BRA



xv_005-0-02

Вертикальные профили монтируются стороной с отверстиями в направлении внутрь распределительного щита

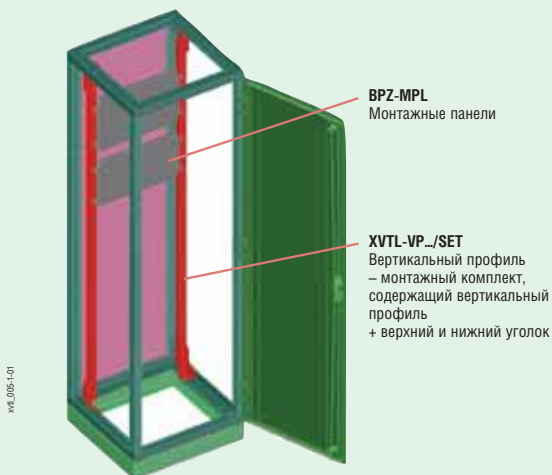
Деталь монтажа XVTL-VP на XVTL-HP/L



xv_005-0-03

Монтаж уголков XVTL-BRA/M (с задней стороны профиля, винты просунуть через большое отверстие)
В XVTL-BRA/M с задней стороны профиля можно установить только один винт

Пример использования профилей полной длины:

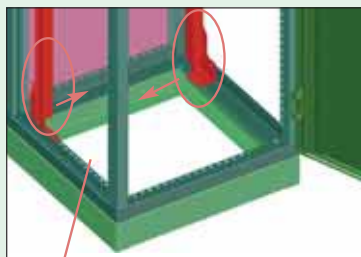


xv_005-1-01



xv_005-1-02

Обзор типов и артикулов на странице 78

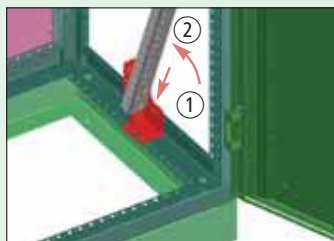


xl_005-1-03

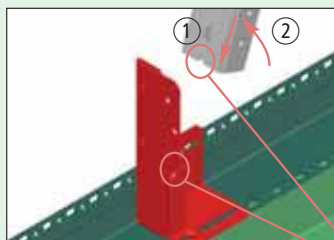
Профили монтируются стороной с отверстиями внутрь распределительного шкафа

Процедура монтажа вертикального профиля на уголок XVTL-BRA:

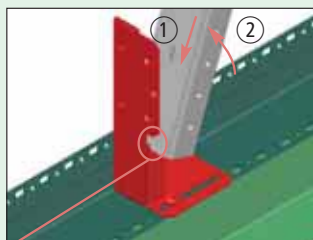
1. Приложите вырез к профилю в изгибе уголка
2. Наклоните в правильное положение



xl_005-2-04



xl_005-2-08

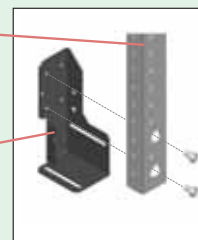


xl_005-2-06

Вырез в профиле

XVTL-VP...
Вертикальный
профиль

XVTL-BRA

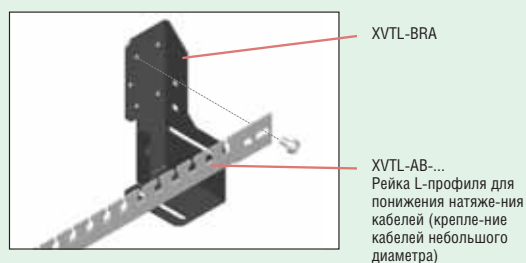
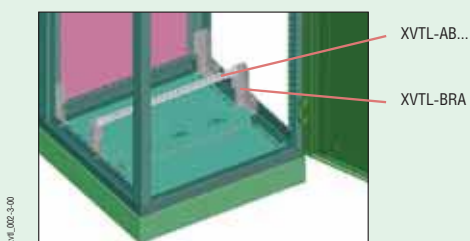
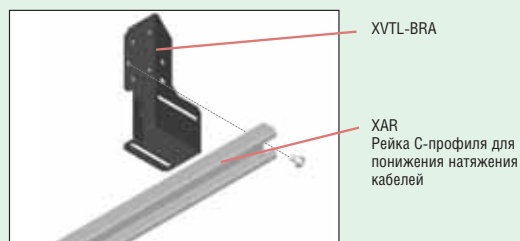
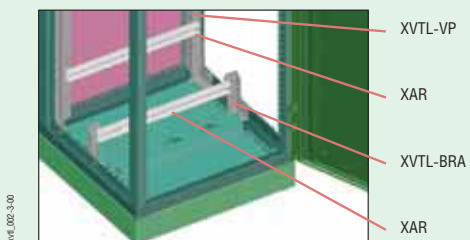


xl_005-2-09

Распределительные щиты XVTL

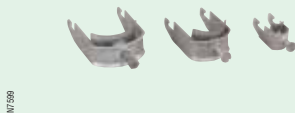
Рейки для понижения натяжения кабелей XAR, XVTL-AB

- XAR для кабельных зажимов NWS-K/AC
- XVTL-AB для кабельных зажимов, устанавливаемых на L-профиль (для кабелей небольшого диаметра)
- Комплект поставки: рейка, крепежные детали



Кабельные зажимы NWS-K/AC

- Служат для понижения натяжения кабелей
- Монтаж на рейку С-профиля для понижение натяжения кабелей (напр., XAR, BPZ-KAS)
- Материал: оцинкованный стальной лист
- Комплект поставки: 1 кабельный зажим



Обзор типов и артикулов на странице 78

Держатели шин до 2500 А

Технические данные:

Класс защиты	I (защитный заземляющий проводник PEN)	Механическая нагрузка	1 секция макс. 350 кг
Степень защиты	IP40 согласно EN 60529	комбинация XVTL-6/6/20 и XVTL-10/6/20:	
Ударопрочность	IK 10 согласно EN 50102	верхнее присоединение	485 кг
Температура окружающей среды (средняя температура 35 °C)	от -5 до + 40 °C (24-часовая)	заднее присоединение	430 кг
Относительная влажность	50 % для 40 °C		

Электрические:

Номинал. рабочее напряжение U_n	240 / 415 В AC
Номинальная частота f	50 Гц
Номинал. изоляц. напряжение U_i	600 В AC
Номинальный ток I_n	2 500 А
Диапазон рабочих температур t	внутренняя температура макс. 70 °C (24-часовая средняя температура окружающей среды 35 °C)
Допустимая потеря мощности P_{max}	940 Вт
Общая потеря мощности испытываемой комбинации	925 Вт
Выдержка по кратковременному току короткого замыкания I_{cc}	65 кА

Механические:

Держатель шины PE/PEN XBSP

- Держатель для крепления шины PE/PEN
- Винты являются составной частью поставки
- Держатель можно использовать так же и в качестве центральной точки заземления для заземления всего шкафа XVTL
- Для надежного проводимого соединения необходимо использовать все 4 самозаземляющиеся винта для каждого держателя XBSP
- При использовании держателей для крепления шин PE/PEN крепежные винты самой медной шины нужно дополнить прокладкой для обеспечения достаточной контактной поверхности

Проводимое соединение шкафов XVTL

- Все компоненты монтируются с помощью самозаземляющихся винтов, которые обеспечивают проводимое соединение.
- Для шкафов с шиной PE/PEN эта шина вместе с надлежащим образом смонтированными держателями XBSP представляет собой центральную точку заземления шкафа.
- Для шкафов без шины PE/PEN в качестве центральной точки заземления используется держатель XBSP. Необходимо уделять внимание надлежащему монтажу, держатель должен быть прикреплен при помощи всех четырех самозаземляющихся винтов.
- Для соединения двери с каркасом предназначен комплект NWS-ERD/SET.

Распределительные щиты XVTL

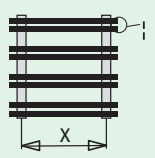
Держатели шин XVTL-BSB для заднего присоединения до 2500 А

- Для плоских медных шин
- Расстояние между шинами 187,5 мм
- Номинальный ток макс. 2500 А
- Номинальный кратковременный ток выдержки $I_{cw}(0,1\text{ с}) = 80\text{ кА}$; $I_{cw}(1\text{ с}) = 65\text{ кА}$ (эффективные значения)
- Номинальный пиковый ток выдержки $I_{pk} = 176\text{ кА}$
- Номинальное сопротивление пути утечки 10^{10} Ом/см
- Макс. рабочая температура 130 °С
- Металлические держатели и винты в комплекте поставки

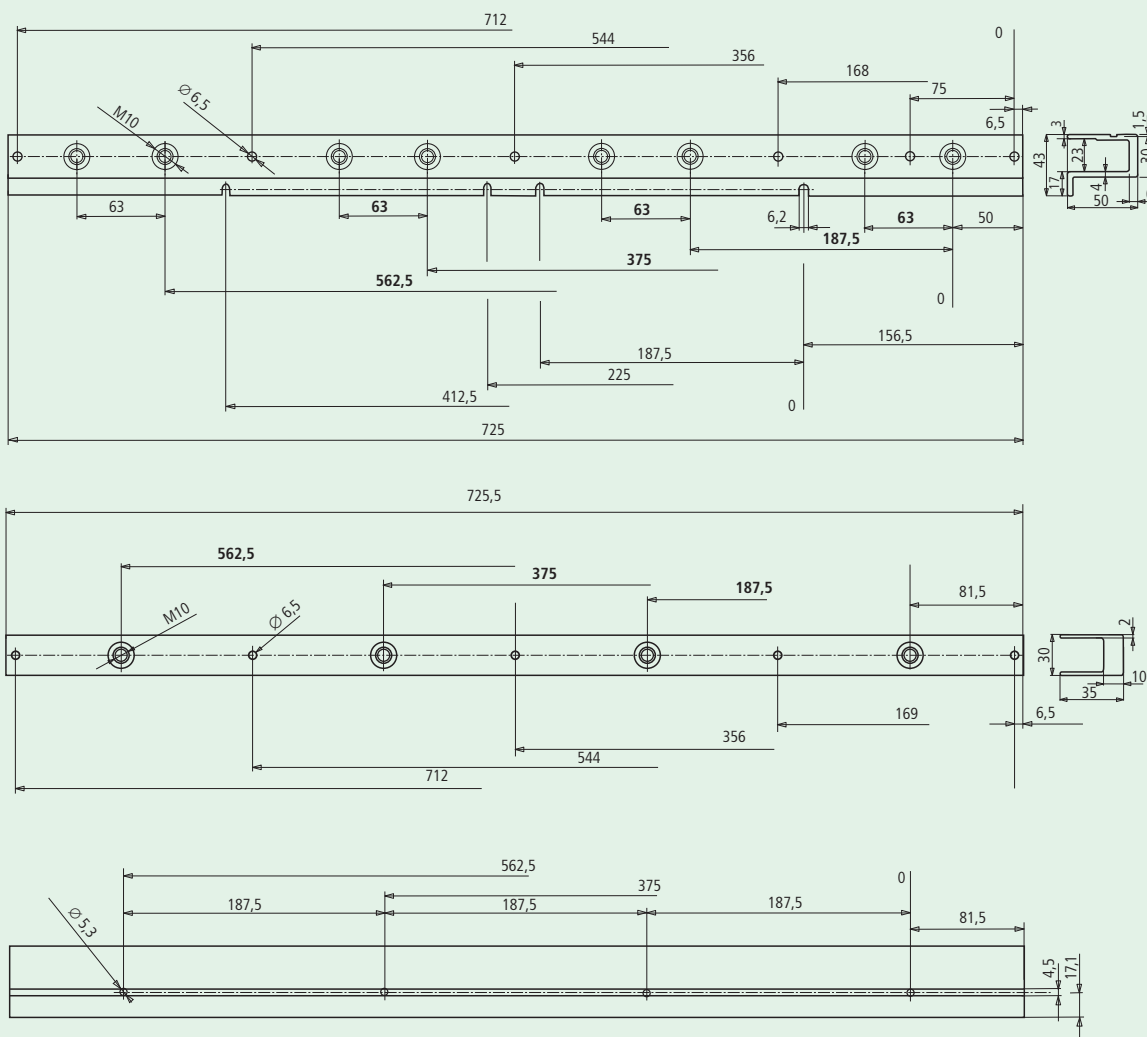


SVTL-BBS

SVTL-BBS/M

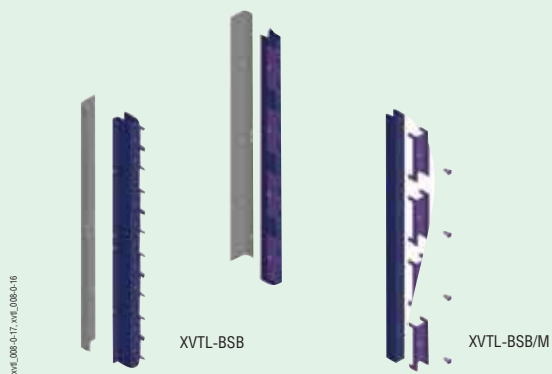
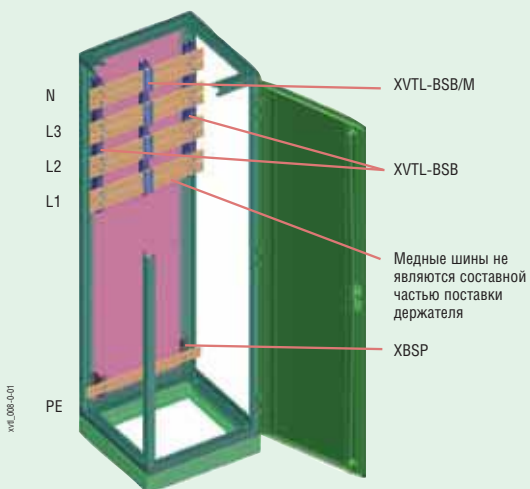
 Номин. ток I_a [А]	Размер шин L1, L2, L3, N [мм]	Расстояние между центрами шин для $I_{cw}(1\text{ с})$			
		35 кА [мм]	45 кА [мм]	50 кА [мм]	65 кА [мм]
1600	2 x 50 x 5	450	350	350	-
2000	2 x 50 x 10	-	450	350	350
2500	2 x 50 x 15	-	450	350	350

Размеры [мм]

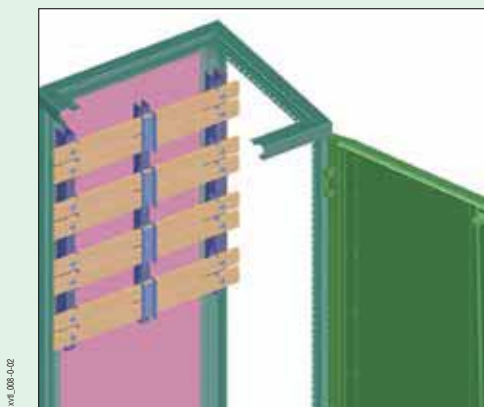


Обзор типов и артикулов на странице 79

Заднее присоединение



Деталь

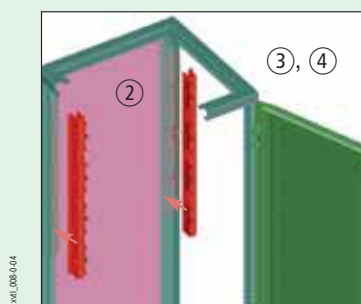
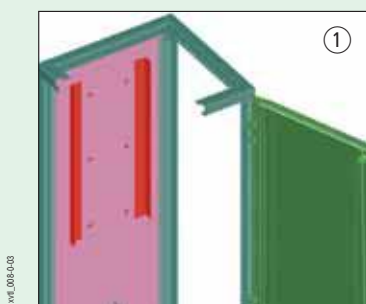


Примечание:

Использование XVTL-BSB/M обусловлено значением ожидаемого тока короткого замыкания и шириной распределительного щита (см. значения на стр. 291)

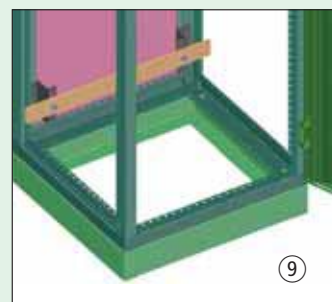
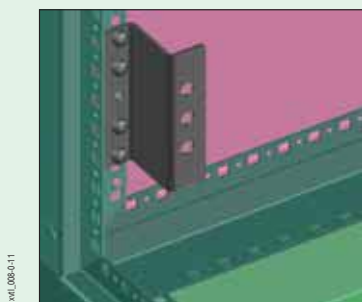
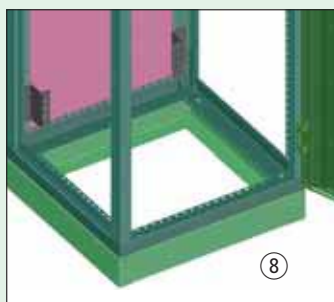
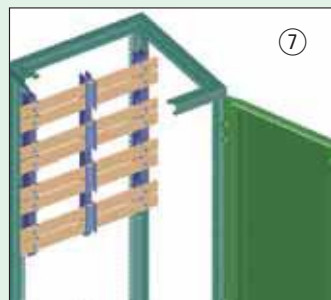
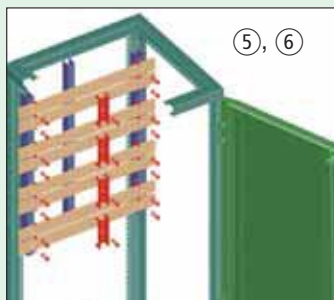
Процедура монтажа:

1. Монтаж уголка (составная часть поставки XVTL-BSB). Монтаж на каркас распределительного щита изнутри сбоку.
2. Завинчивание винтов для крепления держателей (отверстия ближе к изгибу). Винты не надо затягивать.
3. Вставка держателей. Дистанционные уголки направлены внутрь распределительного щита.
4. Затяжка винтов

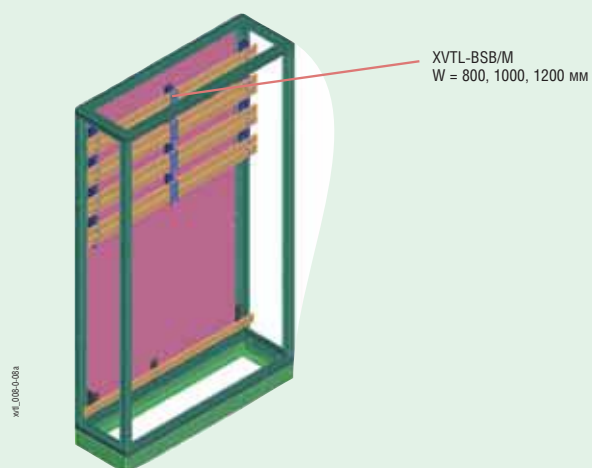
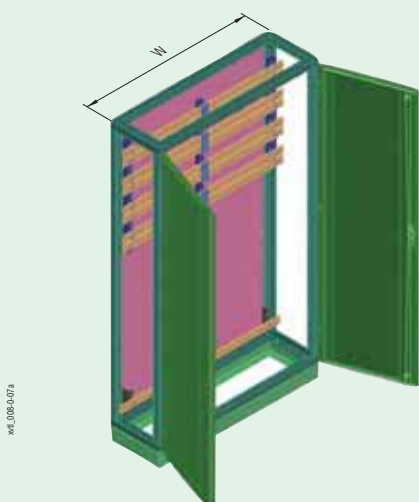


Распределительные щиты XVTL

5. Крепление медных шин
6. Вставка XVTL-BSB/M (в случае необходимости для усиления длинных шин или при их ожидаемой большой нагрузке во время короткого замыкания)
7. Шины L1, L2, L3, N монтированы
8. Монтаж держателей XBSP для крепления шины РЕ/PEN. Для крайних держателей необходимо использовать все четыре самозаземляющихся винта для обеспечения проводимого электрического соединения.
9. Монтаж шины РЕ/PEN



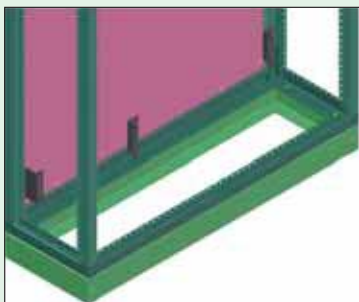
Заднее присоединение в шкафах шириной в 800, 1000 и 1200 мм



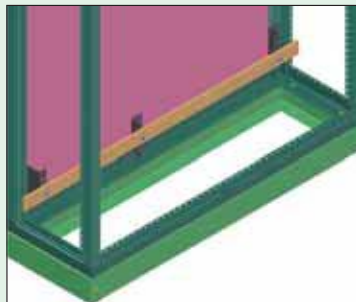
Монтаж шин PE/PEN в шкафах шириной в 1000 и 1200 мм

- Для крайних держателей необходимо использовать все четыре самозаземляющихся винта, для центрального держателя 2 самозаземляющихся винта для обеспечения проводимого электрического соединения

xf_0080-03

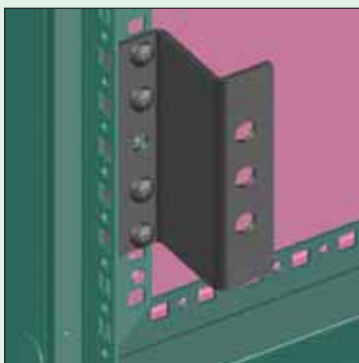


xf_0080-12



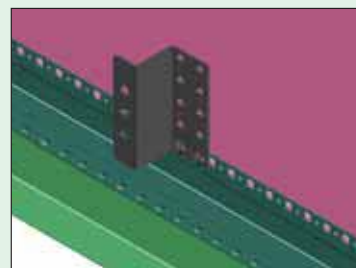
Деталь

xf_0080-11



Деталь

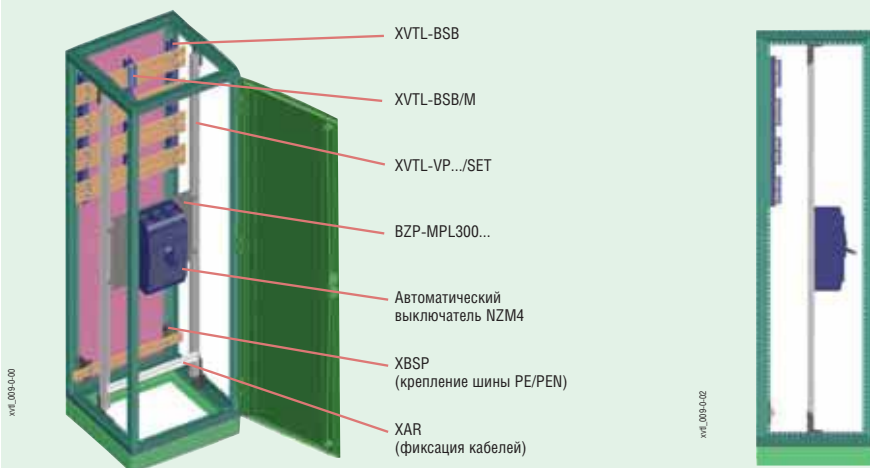
xf_0080-15



Распределительные щиты XVTL

Монтаж автоматических выключателей NZM4 с использованием заднего присоединения шин

- Автоматический выключатель монтируется на панель BPZ-MPL
- Панель установлена на вертикальных профилях XVTL-VP.../SET



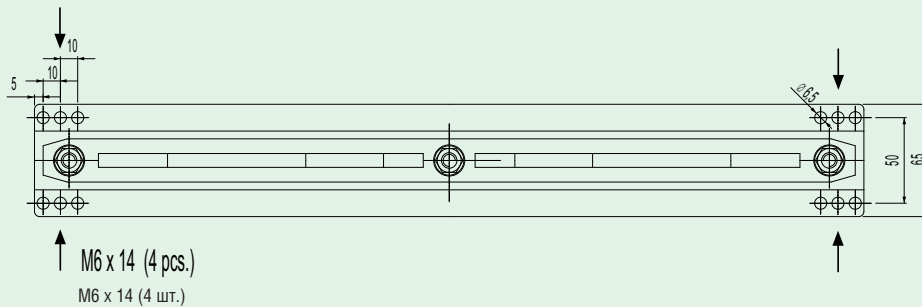
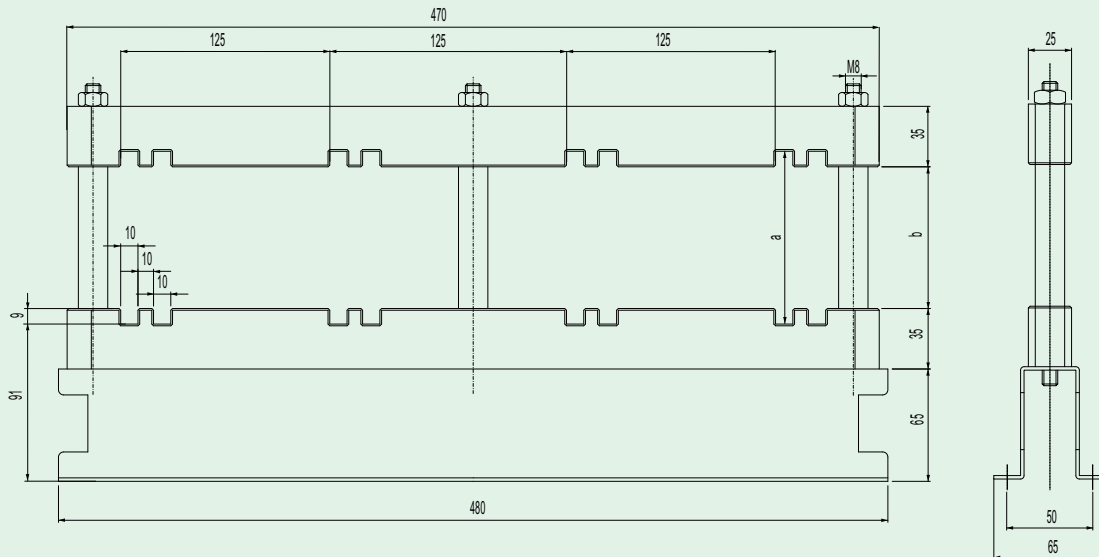
Держатели шин для верхнего присоединения XBST до 2500 А

- Предназначены для плоских медных шин толщиной в 10 мм
- Расстояние между шинами 125 мм
- Номинальный ток 1250, 1600, 2000 и 2500 А
- Винты являются составной частью поставки
- Номинальный кратковременный ток выдержки I_{cw} (1 с) = 65 кА (эффективное значение)
- Можно использовать для шкафов глубиной в 600 мм и 800 мм
- Для шкафов глубиной в 800 мм необходимо использовать горизонтальный профиль XVTL-HP



Номин. ток I_n [А]	Размеры шин L1, L2, L3, N [мм]	Расстояние между центрами шин для I_{cw} (1 с)			
		35 кА [мм]	45 кА [мм]	50 кА [мм]	65 кА [мм]
1250	2 x 40 x 10	450	350	-	-
1600	2 x 60 x 10	450	350	350	-
2000	2 x 80 x 10	-	450	350	350
2500	2 x 100 x 10	-	450	350	350

Размеры [мм]



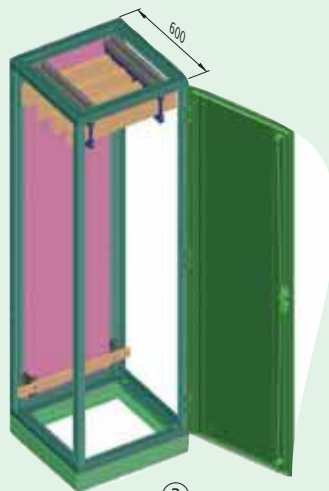
Тип	I_n	a [мм]	b [мм]
XBST12	1250 А	40	22
XBST16	1600 А	60	42
XBST20	2000 А	80	62
XBST25	2500 А	100	82

Обзор типов и артикулов на странице 79

Распределительные щиты XVTL

Верхнее присоединение шин в шкафу глубиной в 600 мм

- Держатели шин XBST... монтируются прямо на каркас шкафа
- Верхнее присоединение нельзя использовать для шкафов с глубиной меньше 600 мм
- Исполнение шины PE/PEN идентично с исполнением, описанным на страницах 293 и 294



xvL_008-1-00

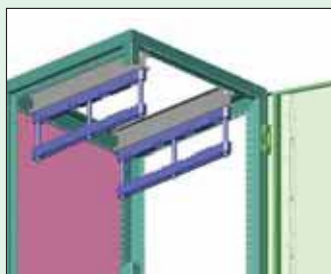
①

XBST



xvL_008-1-01

②



xvL_008-1-02

③



xvL_008-1-03

Верхнее присоединение шин в шкафу глубиной в 800 мм

- Держатели шин XBST... монтируются на горизонтальный профиль XVTL-HP.. (нельзя использовать XVTL-HP/L, XVTL-HP-...-MIB)
- Исполнение шины PE/PEN идентично с исполнением, описанным на страницах 293 и 294

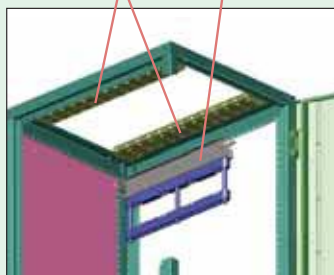


xvL_008-2-00

①

XVTL-HP

XBST



xvL_008-2-01

②



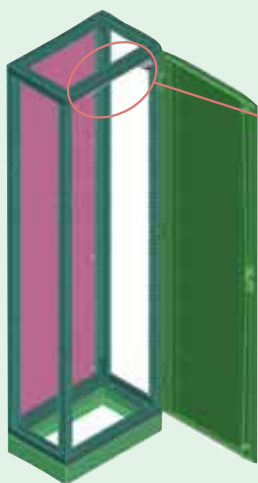
xvL_008-2-02

③



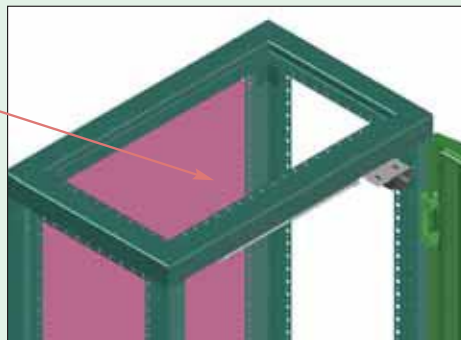
xvL_008-2-03

Светильник с дверным контактом



xl_004-00

Деталь



xl_004-01

XVTL-SRL/S



xl_004-00



xl_004-01

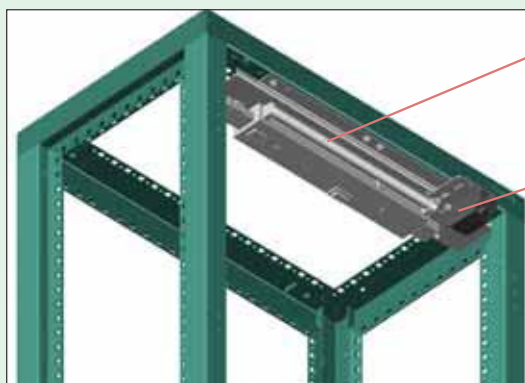
NWS-TKT



xl_004-02

Процедура монтажа:

1. Крепление держателя из комплекта XVTL-SRL/S на каркас шкафа с помощью винтов
2. Крепление светильника на держатель
3. Монтаж дверного контакта NWS-TKT, если тот требуется



xl_004-02

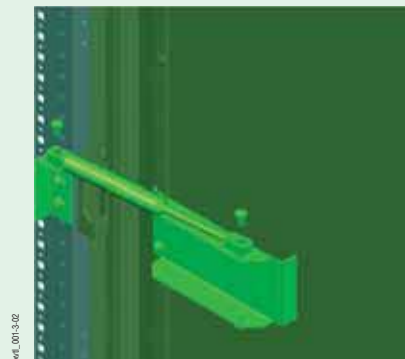
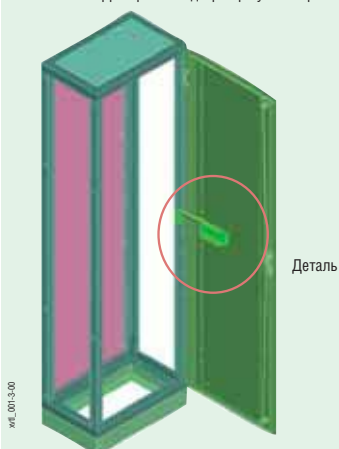
XVTL-SRL/S
Светильник с держателем

NWS-TKT
Дверной контакт

Распределительные щиты XVTL

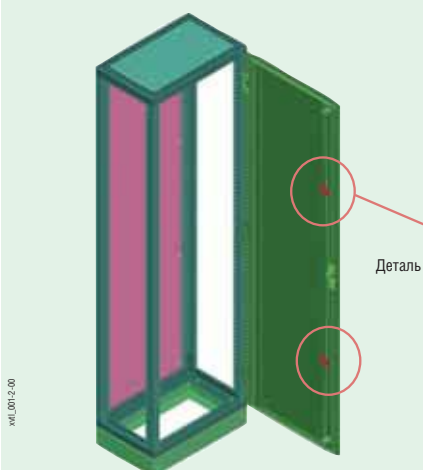
Комплект стопора двери XVTL-DA

- Позволяет арретирование двери при угле открывания приблизительно 90°



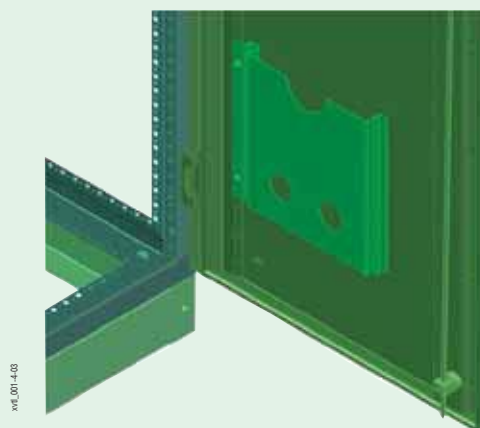
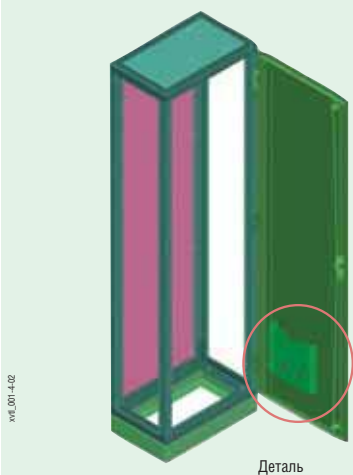
Крепежные элементы стержней замка XVTL-DRG

- Предназначены для крепления стержней замков, чтобы они не выпадали при открытой двери



Карман для схем соединения XVTL-SPT6

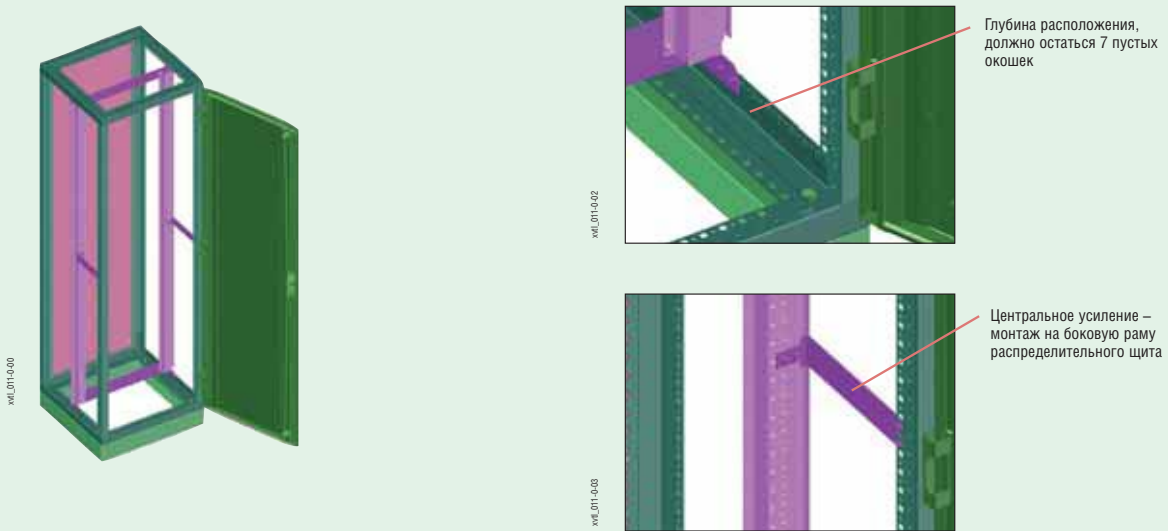
- Материал: листовая сталь
- Монтаж при помощи винтов M5 на усилительный профиль двери



Обзор типов и артикулов на страницах 80, 82

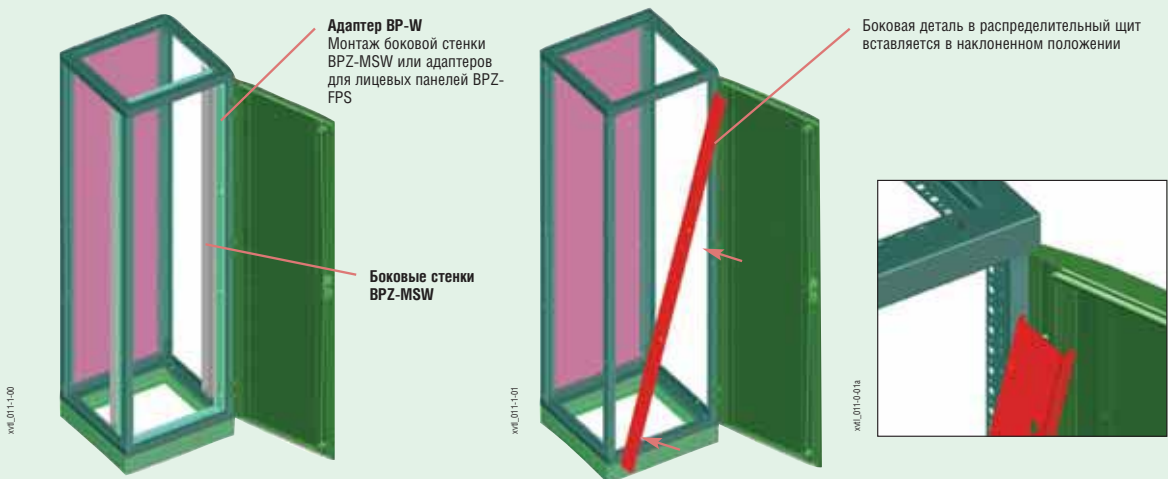
Адаптер XVTL-BP-F для внутренней рамы Profi+

- Позволяет задний монтаж компонентов BP (Profi+) (подобным способом, как для распределительных щитов навесного исполнения BP-O и напольного исполнения BP-F)
- Можно монтировать в шкафы XVTL глубиной 400 мм и больше (в комбинации с держателями шин XVTL-BSB для заднего присоединения, начиная с глубины 500 мм)
- Можно использовать для монтажа автоматических выключателей в комбинации с монтажным комплектом BPZ-NZM...-MV, -MH, -RH
- Нельзя комбинировать с горизонтальными профилями XVTL-HP...
- Нельзя комбинировать с монтажной платой для монтажа автоматических выключателей IZM
- Нельзя комбинировать с держателями шин для верхнего присоединения XBST
- Позволяет комбинацию с адаптером XVTL-BP-W для монтажа боковых стенок BPZ-MSW



Адаптер XVTL-BP-W для рамы BBZ-MSW BP

- Адаптер, позволяющий использовать монтажную раму из боковых стенок BPZ-MSW системы BP (Profi+)
- Позволяет монтаж уголков BPZ-FPS для крепление лицевых панелей BPZ-FP
- Позволяет монтаж компонентов BP
- Можно комбинировать с внутренней рамой XVTL-BP-F
- Универсальное исполнение, можно использовать раму BPZ-MSW с меньшей высотой, чем высота шкафа XVTL. Позволяет простую комбинацию силовой и распределительной секции в одном распределительном щите.
- Нельзя комбинировать с горизонтальными профилями XVTL-HP/MIB
- Нельзя комбинировать с монтажной платой для монтажа автоматических выключателей IZM
- Нельзя комбинировать с держателями шин для верхнего присоединения XBST
- При одновременном использовании боковых стенок BPZ-MSW и держателей шин для заднего присоединения XVTL-BSB глубина шкафа должна быть как минимум 400 мм

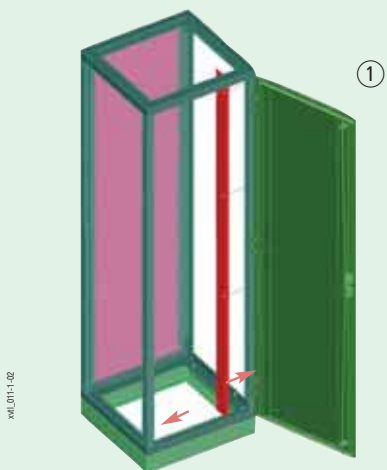


Обзор типов и артикулов на странице 81

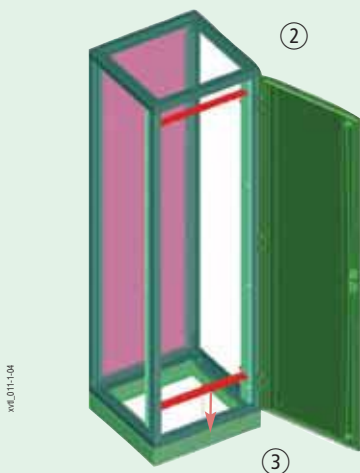
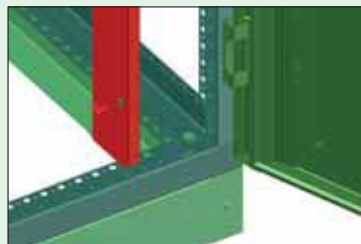
Распределительные щиты XVTL

Процедура монтажа для адаптера XVTL-BP-W:

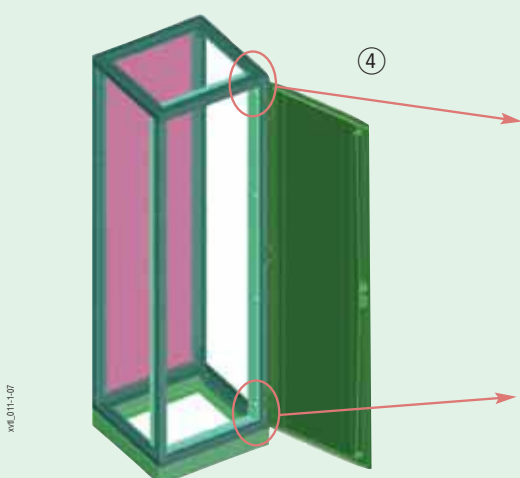
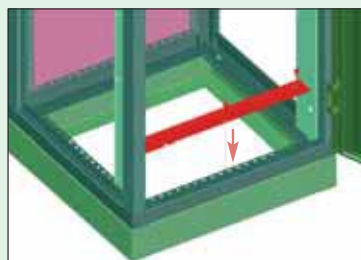
1. Монтаж на каркас шкафа
2. Вставка и привинчивание верхней детали в распределительный щит
3. Вставка и привинчивание нижней детали в распределительный щит
4. Адаптер монтирован. Привинчивание винтов для монтажа боковых стенок BPZ-MSW.



Деталь



Деталь

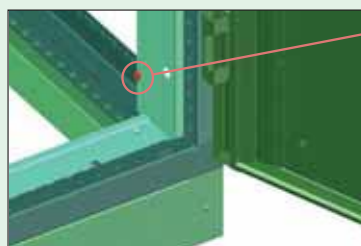


Деталь



Верхний винт – упор – препятствует падению боковой стенки внутрь шкафа во время монтажа. Винты необходимо монтировать с обеих сторон.

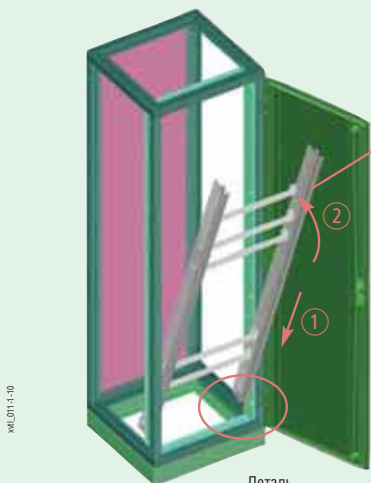
Деталь



Нижний винт, образующий нижний захват боковой стенки

Процедура монтажа рамы из боковых стенок BPZ-MSW:

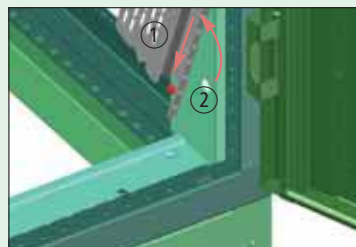
1. Вставка рамы на нижнюю крепежную точку
2. Опрокидывание рамы в правильную вертикальную позицию
3. Завинчивание верхнего крепежного винта



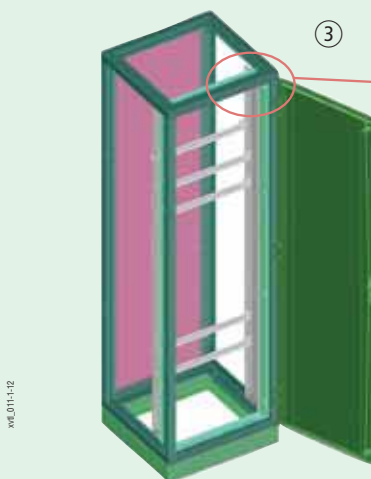
кв_011-10

Вставить боковую стенку в наклонном положении в распределительный щит и опереть на нижний винт. Повернуть – опрокинуть до упора.

Деталь



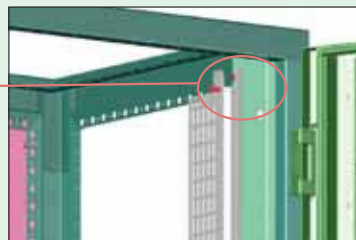
кв_011-11



кв_011-12

Завинтить верхний крепежный винт

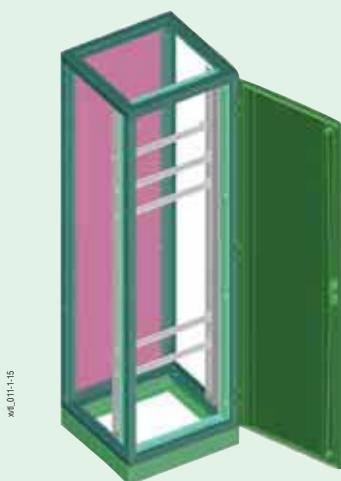
Деталь



кв_011-13

Примеры использования

Рама с боковыми стенками BPZ-MSW на всю высоту распределительного щита



кв_011-15

Деталь

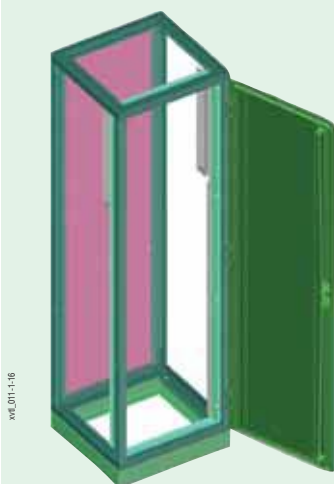


кв_011-14

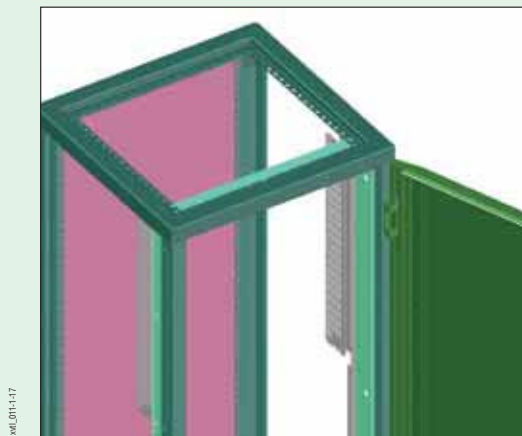
Распределительные щиты XVTL

Короткая рама с боковыми стенками BPZ-MSW для части высоты распределительного щита

- Для крепления лицевых панелей в остающейся части шкафа можно использовать держатели BPZ-FPS

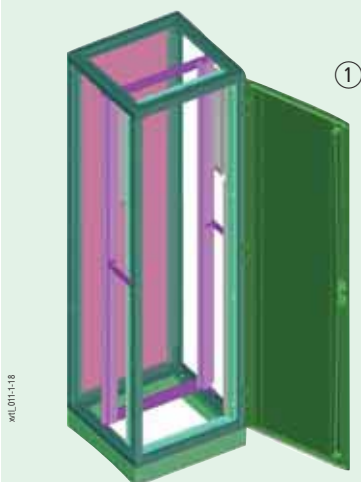


Деталь



Комбинация рамы XVTL-BP-F и адаптера XVTL-BP-W

1. Задний адаптер XVTL-BP-F + передний адаптер XVTL-BP-W + боковые стенки монтажной рамы BPZ-MSW + адаптер для лицевых панелей BPZ-FPS
2. Задний адаптер XVTL-BP-F + передний адаптер XVTL-BP-W + боковые стенки монтажной рамы BPZ-MSW на всю высоту распределительного щита

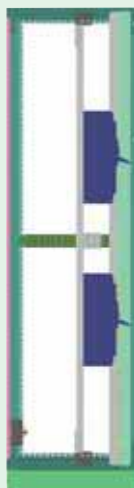
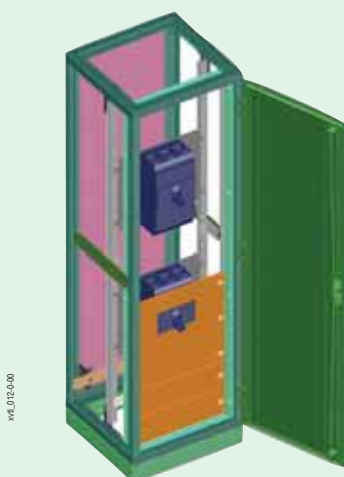


Использование с адаптерами XVTL-BP-F и XVTL-BP-W

- Адаптеры позволяют работать со шкафами XVTL как с распределительными щитами навесного исполнения или шкафами напольного исполнения системы Profi Plus
- Можно использовать все аксессуары BP (Prof+), включая, напр., монтажные комплекты для автоматических выключателей NZM1 – 3

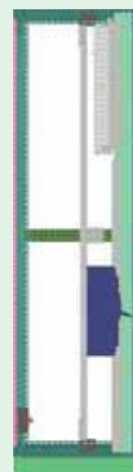
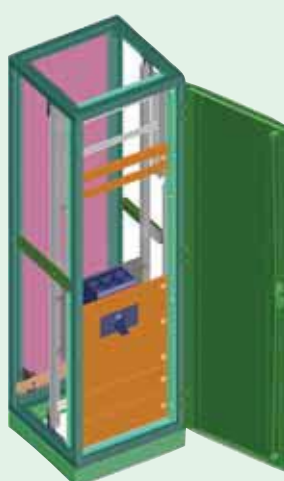
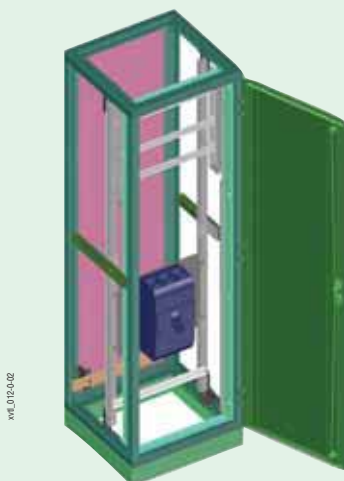
Монтаж автоматических выключателей NZM4

- Лицевые панели BPZ-FP прикреплены с помощью адаптера XVTL-BP-W и держателей BPZ-FPS
- Шкаф без инсталляционных секций



Одновременный монтаж автоматического выключателя NZM4 и инсталляционных приборов

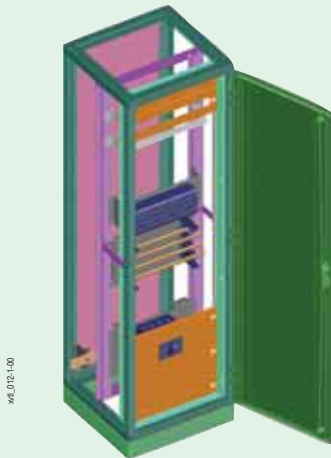
- Автоматический выключатель NZM4 закрыт лицевыми панелями BPZ-FP, прикрепленными с помощью адаптеров XVTL-BP-W и держателей BPZ-FPS для части высоты шкафа
- На остающуюся часть высоты адаптера монтируются боковые стенки BPZ-MSW, и можно ее использовать в качестве стандартного инсталляционного распределительного щита (напр., для защиты вспомогательных цепей, вторичного измерения,...)



Распределительные щиты XVTL

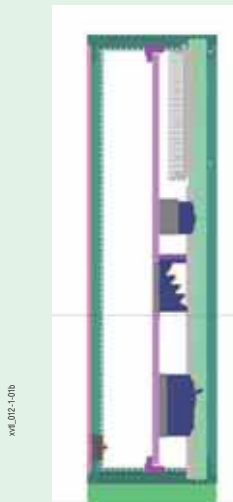
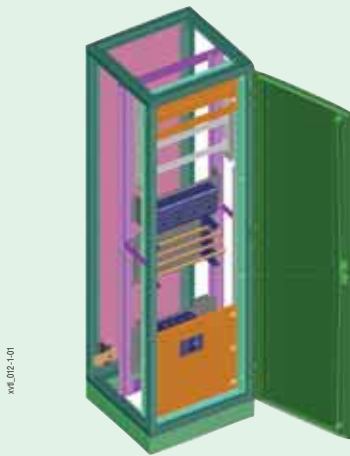
Комбинация заднего и переднего адаптера

- Задний адаптер XVTL-BP-F можно использовать напр., для монтажа монтажных комплектов для автоматических выключателей NZM (BPZ-NZM...), монтажных панелей BPZ-MPL, приборных реек с прямым монтажом на каркас или с помощью стоек BPZ-TA/2, BPZ-TF/2
- Для крепления лицевых панелей служит адаптер XVTL-BP-W с уголками BPZ-FPS
- Комбинация симулирует ситуацию в распределительных щитах навесного или напольного исполнения системы Profi Plus без использования монтажной рамы BPZ-MSW



Комбинация заднего и переднего адаптера с короткой боковой стенкой BPZ-MSW

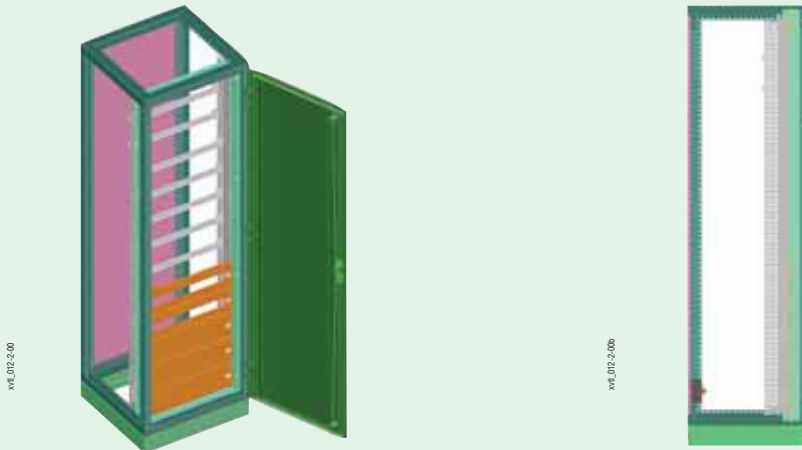
- Нижняя часть распределительного щита соответствует предыдущему варианту
- Верхняя часть адаптера XVTL-BP-W оснащена монтажной рамой BPZ-MSW



Распределительные щиты XVTL

Использование адаптера XVTL-BP-W с монтажной рамой BPZ-MSW

- Монтажная рама BPZ-MSW занимает полную высоту адаптера



Комбинация BPZ-MSW и BPZ-FPS для полного закрывания адаптера XVTL-BP-W

XVTL-BP-W-.../20

Тип	Артикул	Тип	Артикул
-	-	BPZ-FPS-20	106430
BPZ-MSW-4	293406	BPZ-FPS-16	106432
BPZ-MSW-7	293407	BPZ-FPS-13	106433
BPZ-MSW-10	293408	BPZ-FPS-10	106434
BPZ-MSW-12	293409	BPZ-FPS-8	106435
BPZ-MSW-15	293410	BPZ-FPS-5	106437
BPZ-MSW-17	293411	BPZ-FPS-3	106438
BPZ-MSW-20	293412	-	-

XVTL-BP-W-.../18

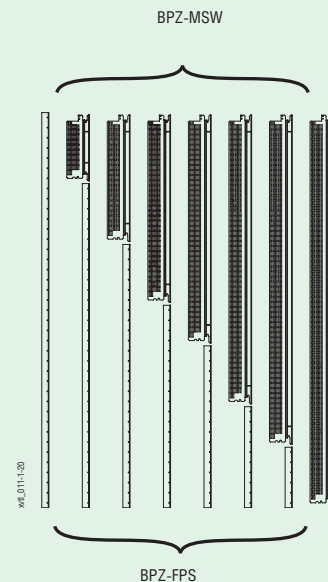
Тип	Артикул	Тип	Артикул
-	-	BPZ-FPS-17	106431
BPZ-MSW-4	293406	BPZ-FPS-13	106433
BPZ-MSW-7	293407	BPZ-FPS-10	106434
BPZ-MSW-10	293408	BPZ-FPS-7	106436
BPZ-MSW-12	293409	BPZ-FPS-5	106437
BPZ-MSW-15	293410	BPZ-FPS-2	106439
BPZ-MSW-17	293411	-	-

XVTL-BP-W-.../16

Тип	Артикул	Тип	Артикул
-	-	BPZ-FPS-1450	112347
BPZ-MSW-7	293407	BPZ-FPS-8	106435
BPZ-MSW-10	293408	BPZ-FPS-5	106437
BPZ-MSW-12	293409	BPZ-FPS-3	106438
BPZ-MSW-15	293410	-	-

XVTL-BP-W-.../14

Тип	Артикул	Тип	Артикул
-	-	BPZ-FPS-1150	112346
BPZ-MSW-4	293406	BPZ-FPS-8	106435
BPZ-MSW-7	293407	BPZ-FPS-5	106437
BPZ-MSW-10	293408	BPZ-FPS-2	106439
BPZ-MSW-12	293409	-	-



Шинная система SASY 60i

Технические данные держателей шин

			BBS-3/FL	BBS-3/PR
Общая информация				
Стандарты и предписания			прошедшие типовыми испытаниями в соответствии с VDE 0660 часть 500IEC/EN 60439-1	
Монтажное положение			вертикальное положение ширины шины, произвольное	
Момент затяжки кожуха	Н.м	Н.м	4	4
Материал				
Материал			Термопласт	Термопласт
Галогены			без галогенов	без галогенов
Воспламеняемость			самозатухающие	
Цвет			RAL 7035	RAL 7035
Сопротивление пути утечки			CTI 200	CTI 200
Непрерывная рабочая температура			°C	120 °C
Пути тока				
Номинальное изоляционное напряжение	U_i	В	3000	3000
Номинальное рабочее напряжение	U_e	В	690	690
Номинальная частота	f	Гц	50/60	50/60
Шаг шин		мм	60	60
Номинальный непрерывный ток ¹⁾				
с шиной 12 x 5 мм	I_u	А	218	-
с шиной 15 x 5 мм	I_u	А	273	-
с шиной 20 x 5 мм	I_u	А	349	-
с шиной 25 x 5 мм	I_u	А	436	-
с шиной 30 x 5 мм	I_u	А	491	-
с шиной 12 x 10 мм	I_u	А	392	-
с шиной 20 x 10 мм	I_u	А	567	-
с шиной 30 x 10 мм	I_u	А	687	-
при сечении 500 мм ²	I_u	А	-	1003
при сечении 720 мм ²	I_u	А	-	1281
Температура окружающей среды		°C	35	35
Температура шины		°C	70	70
Номинальное пиковое значение допустимого выдерживаемого тока ²⁾				
с шиной 12 x 5 мм	I_{pk}	кА	50	-
с шиной 15 x 5 мм	I_{pk}	кА	50	-
с шиной 20 x 5 мм	I_{pk}	кА	50	-
с шиной 25 x 5 мм	I_{pk}	кА	50	-
с шиной 30 x 5 мм	I_{pk}	кА	64	-
с шиной 12 x 10 мм	I_{pk}	кА	56	-
с шиной 20 x 10 мм	I_{pk}	кА	56	-
с шиной 30 x 10 мм	I_{pk}	кА	73	-
при сечении 500 мм ²	I_{pk}	кА	-	72
при сечении 720 мм ²	I_{pk}	кА	-	87
Время короткого замыкания	t	мс	20	20
Шаг держателей		мм	250	500

¹⁾ В случае колебаний температуры DIN 43671 требует учитывать поправочный коэффициент kA.

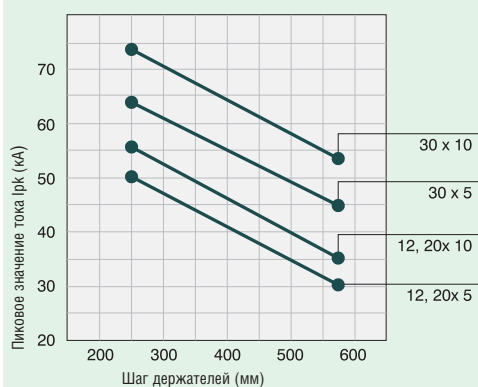
²⁾ Остальные межосевые шаги держателей см. в графиках устойчивости к короткому замыканию.

Графики устойчивости к короткому замыканию шинных систем SASY 60i с шагом 60 мм в соответствии с IEC/EN 60439-1

BBS-3/FL

107066

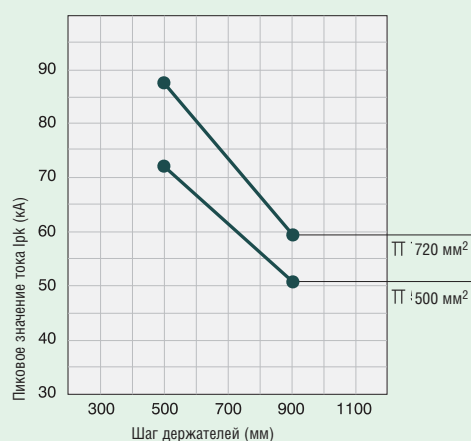
• Значения измерялись во время типовых испытаний



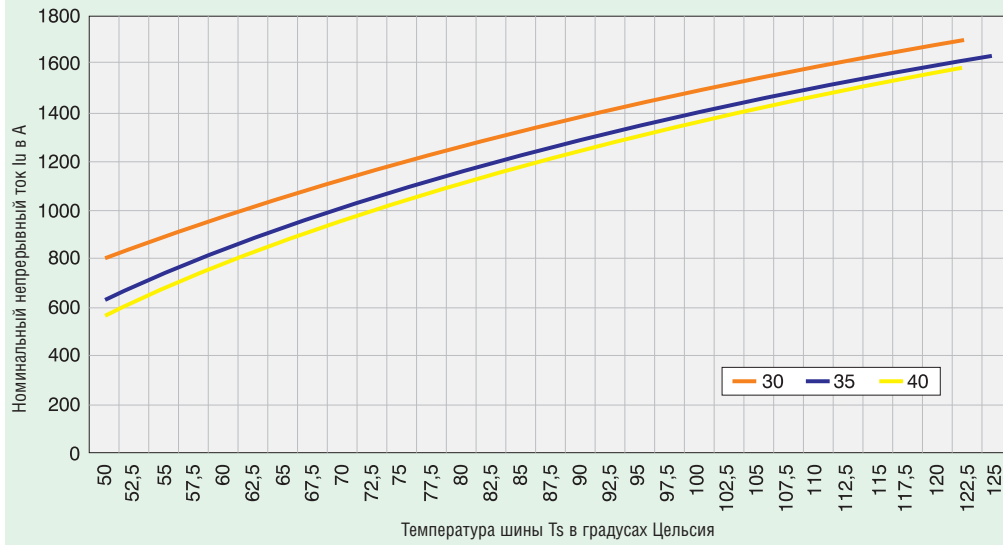
BBS-3/PR

107162

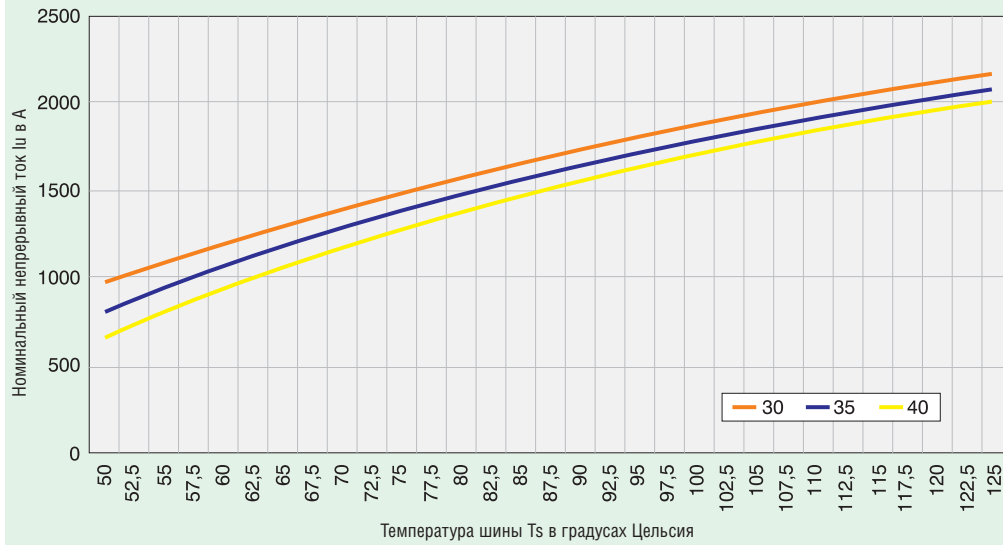
• Значения измерялись во время типовых испытаний



Токовая нагрузка ТТ 500 мм²



Токовая нагрузка ТТ 720 мм²



Шинная система SASY 60i

Технические данные держателей-разъединителей

		LTS-100/C00/3-R	GST_00-160	GST_1	GST_2	GST_3
Общая информация						
Климатическая стойкость		Влажная, горячая среда, постоянная согласно IEC 60068-2-78 Влажная, горячая среда, циклически изменяющаяся согласно IEC 60068-2-30				
Температура окружающей среды	°C	от -25 до +55				
Монтажная высота	м	макс. 2000				
Монтажное положение		вертикальное, горизонтальное				
Категория перенапряжения/степень загрязнения	III/3					
Направление подачи энергии		произвольное				
<i>Держатель-разъединитель</i>						
Стандарты и предписания		IEC/EN 60947-3				
Защита против удара током с передней стороны						
Рабочее состояние / При открытом переднем кожухе		IP20 / IP10				
Масса	кг	0.57	0.93	4.4	5.3	6.6
Пути тока						
<i>Держатель-разъединитель</i>						
Номинальное рабочее напряжение	Ue	V, AC	500	500 / 690	500 / 690	500 / 690
Номинальное рабочее напряжение	Ue	V, DC	220	220 / 440	220 / 440	220 / 440
Номинальный рабочий ток	Ie	A	100	160 / 100	250 / 200	400 / 315
Номинальная частота		Гц	40 - 60	40 - 60	40 - 60	40 - 60
Условный номин. ток короткого замыкания AC		кАэфф	50	50	50	50
Условный номин. ток короткого замыкания DC		кАэфф	25	25	25	25
Категория использования AC-22В						
Номинальная включающая способность	A		300	480 / 300	750 / 600	1200 / 945
Номинальная выключающая способность	A		300	480 / 300	750 / 600	1200 / 945
Категория использования DC-21В						
Номинальная включающая способность	A		400	150	300	475
Номинальная выключающая способность	A		400	150	300	475
Срок службы - электрический			300	300	200	200
Срок службы - механический			1700	1700	1400	800
Потери мощности при IthAC, без NH-SE		Вт	11.5	6.9 / 2.7	12.9 / 8.3	27 / 16.7
Потери мощности при IthDC, без NH-SE		Вт	7.7	4.6 / 1.8	8.6 / 5.5	18 / 11.2
Номинальное изоляционное напряжение		V AC	500	750	750	750
Макс. плавкая вставка						
Размер вставки			NH000	NH00	NH1	NH2
Макс. номинальный ток gI/gG			100	160	250	400
Макс. допустимые потери мощности прибора	Pv	Вт	7.5	12	23	34
Сечение присоединения						
Плоские присоединения				F	F	F
Диаметр винта				M10	M10	M10
Кабельный наконечник	мм ²			1 x 25-150	1 x 25-240	1 x 25-300
Плоская шина	мм			30 x 10	30 x 10	30 x 10
Момент затяжки	Н.м			30 - 35	30 - 35	30 - 35
Фиксирующий зажим (S) / Колонный зажим (K)			K	K	S	S
Многожильный провод Cu	мм ²		1.5 - 50	1,5 - 70	25 - 150	25 - 240
Гибкая медная шина (Cu-Band)	Количество слоев x ширина x толщина	мм	6 x 9 x 0.8	6 x 9 x 0.8	6 x 16 x 0.8	10 x 16 x 0.8
Момент затяжки	Н.м		2.6	2.6	9.5	23
Призматический зажим						
Многожильный провод Al/Cu	мм ²			70 - 150	120 - 240	120 - 300
Момент затяжки	Н.м			4.5	11	11
Двойной призматический зажим						
Многожильный провод Al/Cu	мм ²			2x70-95	2x120-150	2x120-240
Момент затяжки	Н.м			4.5	11	11

Обзор типов и артикулов на страницах 84- 97

Технические данные шинной системы с шагом 60 мм**Держатели шин**

шинная система с шагом 60 мм в соответствии с IEC

1-полюсные для шин 12 x 5 - 30 x 10, профильных шин

2-полюсные для шин 12 x 5 - 30 x 10

3-х полюсные для шин 12 x 5 - 30 x 10 и 12/20/ 30 x 5/10

3-х полюсные для профильных шин

Для крепления кожуха и нижней части держателя затяните винты с моментом затяжки мин. 4 Н.м.

Без силикона и хлора

Термостойкие макс. до 120 °C

Самозатухающие

Сопротивление тока утечки CTI 200

Шина в соответствии с DIN EN 13601

Луженые медные шины существенно снижают трудоемкость при подготовке точек контакта.

Медные шины эффективно защищены против агрессивной среды.

Луженые медные шины снижают существенно трудоемкость при подготовке точек контакта. Медные шины эффективно защищены против агрессивной среды.

Размер	Сечение
Профиль	500 мм ²
Профиль	720 мм ²

Допустимые отклонения:

Радиус R 0,3 ... 0,7

Ширина: + 0,1 / - 0,5

Толщина: + 0,1 / - 0,1

Межосевое расстояние:

+ 0,5 / - 0,5 (60 мм система)

Отклонение на уровне контакта: 0,4

Шина в соответствии с DIN EN 13601

При эксплуатационных условиях была достигнута более высокая допустимая токовая нагрузка согласно DIN 43671.

На температуру шины при нормальных условиях положительно влияет монтаж комплектующих шины и движение воздуха вокруг места инсталляции.

В зависимости от соответствующей температуры окружающей среды можете рассчитать поправочный коэффициент k2 в соответствии с DIN 43 671 для плоских шин. При изменении условий окружающей среды необходимо учитывать поправочный коэффициент. С другой стороны может иметь место повышенная нагрузка, если у комплектующих имеются соответственно высокие температурные сопротивления.

Луженая шина 30 x 10 при нормальных условиях может быть нагружена 630 А. С нагрузкой 800 А, например, нужен поправочный коэффициент k2 равный 1,3. Это вытекает из графика, который с этим коэффициентом при температуре воздуха 35 °C указывает, что шина нагреется приблизительно до 85 °C.

Нижняя часть

Без силикона и хлора

Термоустойчивые макс. до 110 °C

Самозатухающие

Кожухи шин

для плоских шин 12 x 5, 12 - 30 x 5, 12 - 30 x 10

профильные шина

Без силикона и хлора

Термоустойчивые макс. до 110 °C

Самозатухающие

Модульный кожух шин

для монтажа на шины с шагом 60 мм, 3-х полюсные

на шины 12/20/30 x 5/10, 25 x 5,

на профильные шины

Профиль кожуха	передний
Профиль кожуха	верхний/нижний
Профиль кожуха	держатель

Без силикона и хлора

Термоустойчивые макс. до 120 °C

Самозатухающие

Обзор типов и артикулов на страницах 84 - 97

Шинная система SASY 60i

Технические данные шинной системы с шагом 60 мм

Универсальные клеммы для присоединения проводов

Используются для присоединения проводов с сечениями 1,5 - 120 мм² к шине толщиной 5 или 10 мм.

Встроенные фиксирующие пружины, открытая область клемм и невыпадающий винты клемм, что упрощает процедуру инсталляции.

Пригодные провода ¹⁾	Допустимая нагрузка контактной точки током*	Момент затяжки Н.м	Область клемм, Ш x В мм	Шина, Ш x В мм	Тип
1,5–16 мм ² Cu,  ,  ,  ,  ,  8 x 6 x 0.5	180 А	4	7.5 x 7.5	... x 5 ... x 10	AKU16/5 AKU16/10
4–35 мм ² Cu,  ,  ,  ,  ,  3/ 6 x 9 x 0.8	270 А	6	10.5 x 11	... x 5 ... x 10	AKU35/5 AKU35/10
16–70 мм ² Cu,  ,  ,  ,  , 2 x  3 / 6 x 9 x 0.8, 6 x 13 x 0.5	400 А	10	14 x 14	... x 5 ... x 10, ТТ	AKU70/5 AKU70/10
16–120 мм ² Cu,  ,  ,  ,  ,  4 / 6/ 10 x 16 x 0.8	440 А	15	17 x 15	... x 5 ... x 10, ТТ	AKU120/5 AKU120/10





* Указанные допустимые нагрузки током отражают термические свойства контактных точек при благоприятных условиях (при максимуме проводов, которые могут быть присоединены). Однако они не отменяют действие сечений проводов и допустимых нагрузок током, требуемых национальными и международными предписаниями.

** Может потребоваться снижение максимальных сечений проводов.

Клеммы с захватами


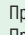
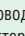
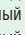
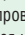


Для присоединения проводов круглого сечения 95 - 300 мм² и многослойных медных шин.

Присоединение в форме захвата позволяет сжать обе стороны шины и присоединить провод без сверления.

Пригодные провода ¹⁾	Допустимая нагрузка контактной точки током*	Момент затяжки Н.м	Область клемм, Ш x В мм	Шина, Ш x В мм	Тип
95–185 мм ² Cu, Al***  ,  , 	500 А	30	–	20x5 - 30x10 ТТ	AKS185
150–300 мм ² Cu, Al***  ,  , 	600 А	30	–	20x5 - 30x10 ТТ	AKS300
 3 x 20 x 1 до 10 x 32 x 1	800 А	30	32 x 25	20x5 - 30x10 ТТ	AKS-CU-BAND

*** Присоединения к алюминиевым проводам не являются необслуживаемыми.

Обзор типов и артикулов на страницах 84 - 97

- ¹⁾  Провод круглого сечения, одножильный
 Провод круглого сечения, сплетенный из мелких проводов с правильно обжатым наконечником
 Провод круглого сечения, многожильный
 Секторный провод, одножильный
 Секторный провод, многожильный
 Гибкая медная шина (Cu-band)
 Медная шина (Cu-Bar)

Технические данные шинной системы с шагом 60 мм

Присоединительные клеммные доски

включая кожух

50, 120 мм²

3-х полюсные, 690 В~

Межосевое расстояние шин 60 мм

Шина ... x 5 - 10,

Профильные шины

Клеммные доски:

Без силикона и хлора

Термостойкие макс. до 120 °С

Самозатухающие



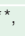





Сопротивление тока утечки СТИ 200

Кожух:

Без силикона и хлора

Термостойкие макс. до 120 °С

Самозатухающие

Пригодные провода ¹⁾	Допустимая нагрузка контактной точки током*	Момент затяжки Н.м	Область клемм, Ш x В мм	Шина, Ш x В мм	Тип
6–50 (70) мм ² Cu,  ,  ,  ,  6 x 9 x 0.8	300 А	8 - 10	10 x 15	... x 5 – 10 ТТ	ВВА-ТРЗ/50
35–120 мм ² Cu,  ,  ,  ,  6 / 10 x 16 x 0.8	440 А	12 - 15	15 x 15	... x 5 – 10 ТТ	ВВА-ТРЗ/120

Присоединительный комплект, 3-х полюсный

включая кожуха





300 мм², 10 x 32 x 1

1-полюсн., 690 В~

Межосевое расстояние шин 60 мм

Шина 20 x 5 - 30 x 10








Профильные шины

Пригодные провода ¹⁾	Допустимая нагрузка контактной точки током*	Момент затяжки Н.м	Область клемм, Ш x В мм	Шина, Ш x В мм	Тип
120–300 мм ² Cu, Al***,  ,  ,  ,	560 А	30		20x5 - 30x10 ТТ	ВВА-ТРЗ/300
 3 x 20 x 1 до 10 x 32 x 1	800 А	30	32 x 25	20x5 - 30x10 ТТ	ВВА-ТРЗ/CUBAND

** Может потребоваться снижение максимальных сечений проводов.

*** Присоединения к алюминиевым проводам не являются необслуживаемыми.

Обзор типов и артикулов на страницах 84 - 97

- ¹⁾  Провод круглого сечения, одножильный
 Провод круглого сечения, сплетенный из мелких проводов с правильно обжатым наконечником
 Провод круглого сечения, многожильный
 Секторный провод, одножильный
 Секторный провод, многожильный
 Гибкая медная шина (Cu-band)
 Медная шина (Cu-Bar)

Шинная система SASY 60i

Технические данные шинной системы с шагом 60 мм

Продольное соединение шин

для продольного соединения шин одинаковой формы без просверливания

Допустимая нагрузка контактной точки током	Общая длина мм	Допустимое отклонение шин	Момент затяжки Н.м	Расстояние между системами, мм	Тип
630 A	150	1 мм	12	100 - 110	BBT-CU12-20X5/10-150
630 A	95	5 мм	20	50 - 60	BBT-CU20-30X5/10-95
630 A	150	5 мм	30	100 - 110	BBT-CU20-30X5/10-150
1600 A	50	2 мм	20	9 -20	BBT-CU-BAR500/720-50
1600 A	150	5 мм	20	100 - 110	BBT-CU-BAR500/720-150

Профильные зажимы для профильных шин

Допустимая нагрузка контактной точки током	Профиль	Область клемм Ш x В, мм (без дистанционных распорок)	Момент затяжки Н.м	Тип
1600 A	ТТ	41 x 20 – 42	40	AKP800
1600 A	ТТ	51 x 20 – 42	40	AKP1000

При параллельном соединении двух гибких медных шин типа CU-BAND используйте поставленные дистанционные распорки.

Присоединительный адаптер xStart

3-х полюсный, 690 В~

Может использоваться для всех шин в 60 мм системе шин.

Благодаря комбинированному основанию пригоден как для толщины 5, так и 10 мм.

Пластиковые опорные рейки DIN EN 60715 могут настраиваться в решетке 1,25 мм.

Медные провода свариваются ультразвуком.

Корпус основания:

Без силикона и хлора

Термостойкие макс. до 120 °С

Самозатухающие

Сопротивление тока утечки СТИ 200

Опорные рейки:

Без силикона и хлора

Термостойкие макс. до 100 °С

Изоляция провода из ПВХ:

Термостойкие макс. до 105 °С

Присоединительный адаптер для NZM

Параметр	NZM1-XAD160	NZM2-XAD250	NZM3-XAD630
Конструкция	3-х полюсная, 690 В~	3-х полюсная, 690 В~	3-х полюсная, 690 В~
Шинная система	60 мм	60 мм	60 мм
Контакт с шиной	комбиниров. основание	когтевая клемма	когтевая клемма
Момент затяжки на шине	-	8	12
Момент затяжки - трубное присоединение	-	8	40
Присоединения коммутационного прибора	вверху	вверху или внизу	вверху

NZM1-XAD160

Корпус основания:

Термопласт

термостойкие макс. до 120 °С,

самозатухающие

сопротивление тока утечки СТИ 200,

без галогенов

Кожух:

Термопласт

термостойкий до 125 °С,

самозатухающий,

сопротивление тока утечки СТИ 200,

без хлора и брома

Изоляция провода:

ПВХ,

термостойкий макс. до 105 °С

NZM2-XAD250

Корпус основания:

Термопласт

термостойкие макс. до 120 °С,

самозатухающие

сопротивление тока утечки СТИ 200,

без галогенов

NZM3-XAD630

Корпус основания:

Термопласт

термостойкие макс. до 120 °С,

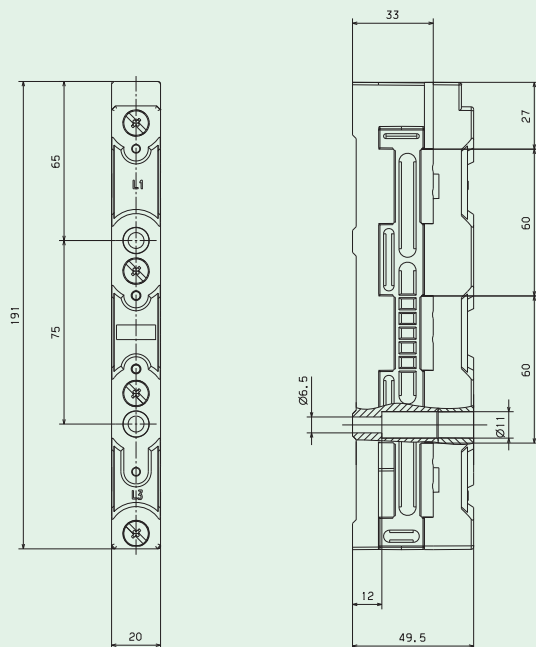
самозатухающие,

сопротивление тока утечки СТИ 200,

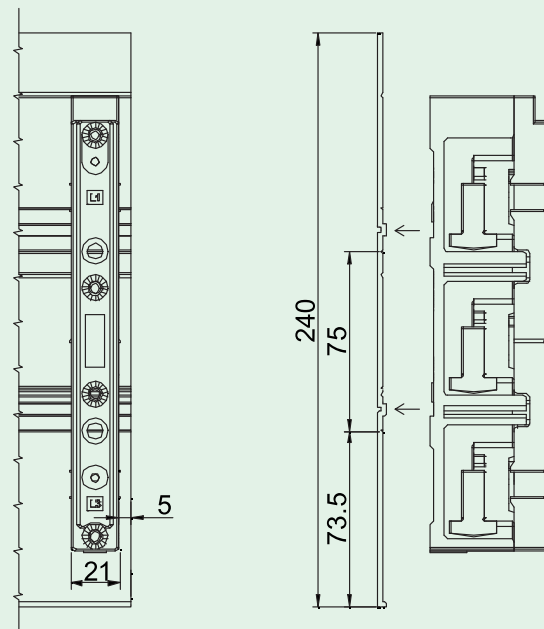
без галогенов

Размеры (чертежи)

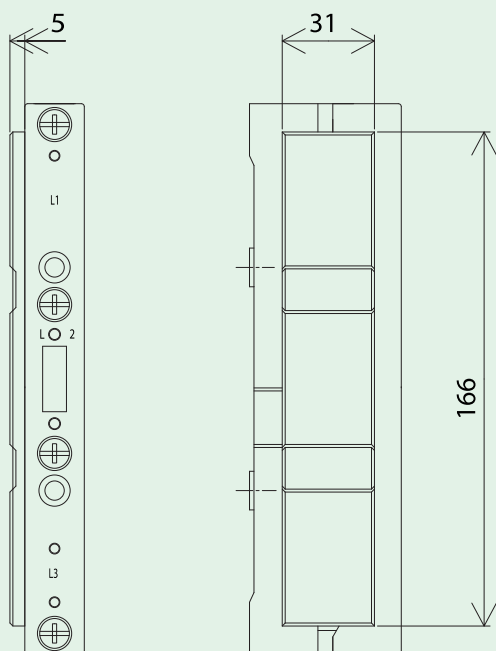
BBS-3/FL



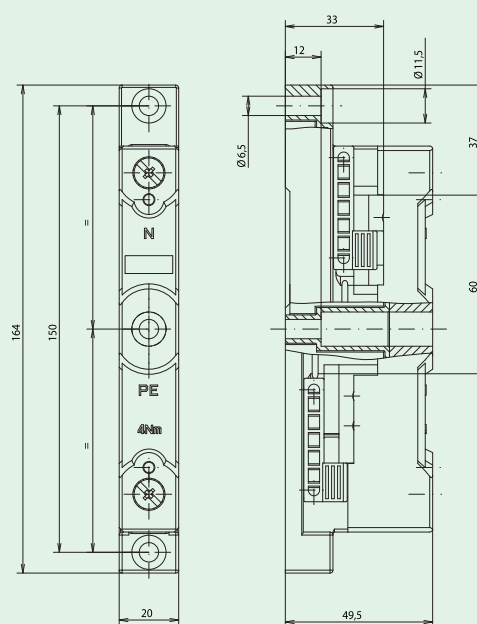
BBS-3/FL-NA



ES-BBS-3/FL



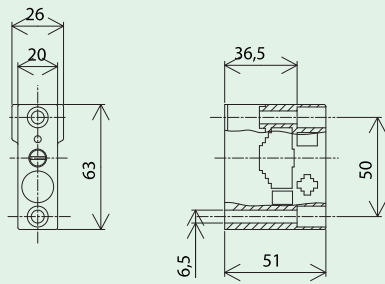
BBS-2/FL



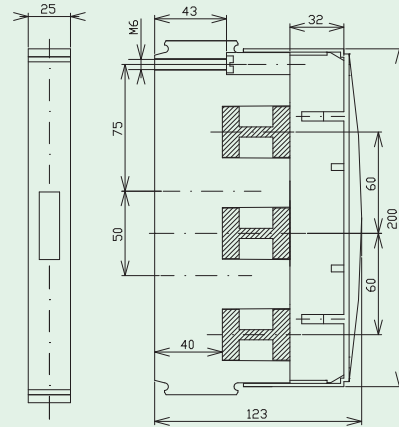
Шинная система SASY 60i

Размеры (чертежи)

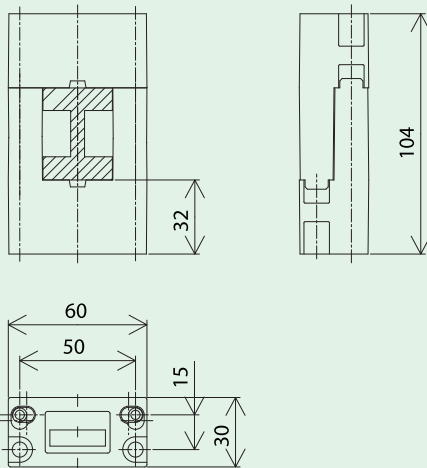
BBS-1/FL



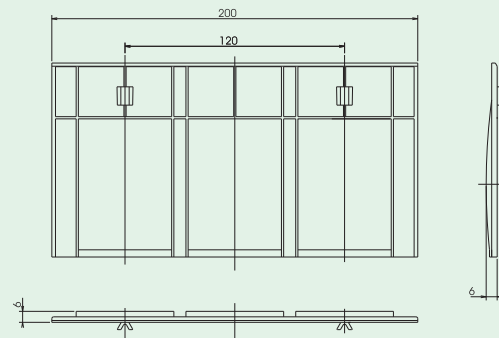
BBS-3/PR



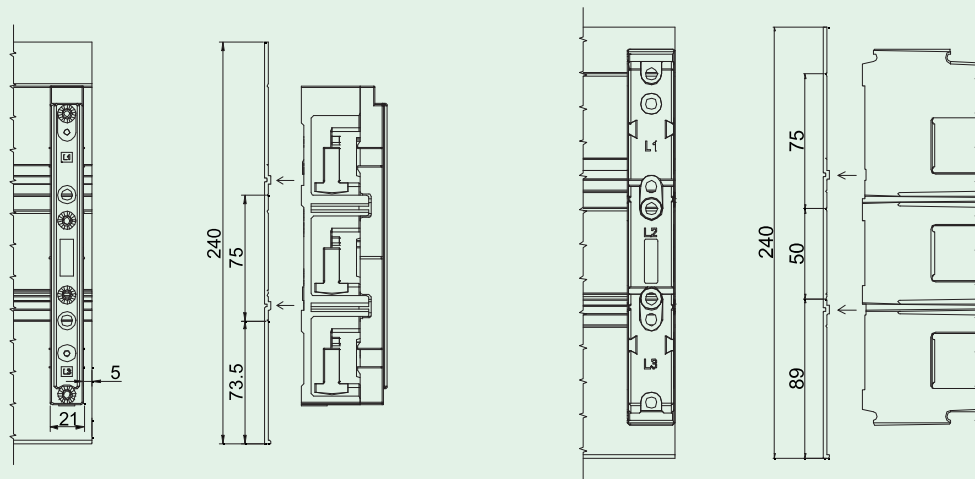
BBS-1/PR



ES-BBS-3/PR

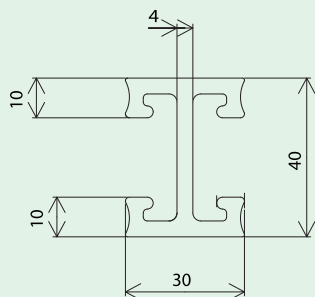


BBS-BT-NA

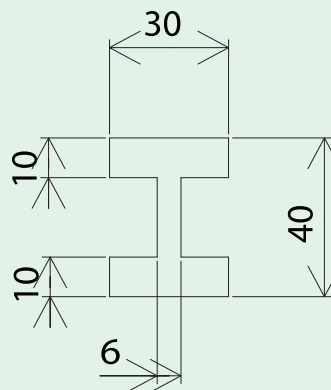


Размеры (чертежи)

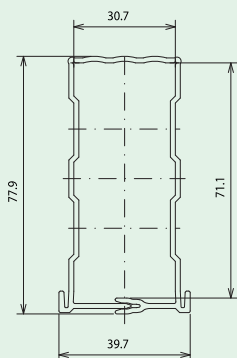
CU-BAR-500/T



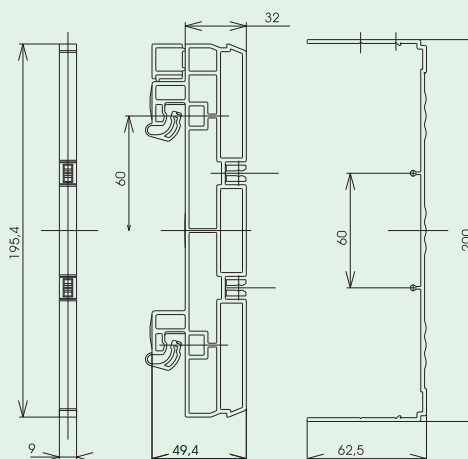
CU-BAR-720/T



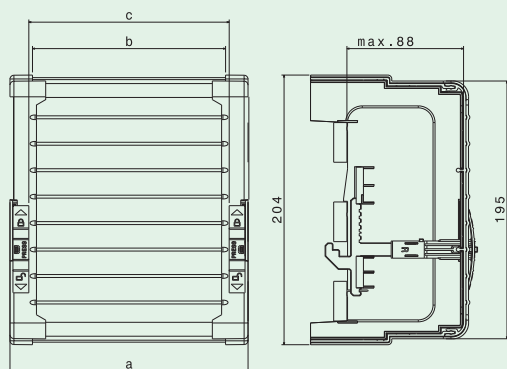
BBC-CU-BAR/PR



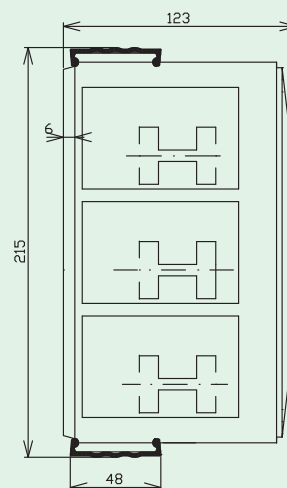
BBC-RCOV1



BBC-CS2-F + BBC-CS2-T/B + BBC-MCS2



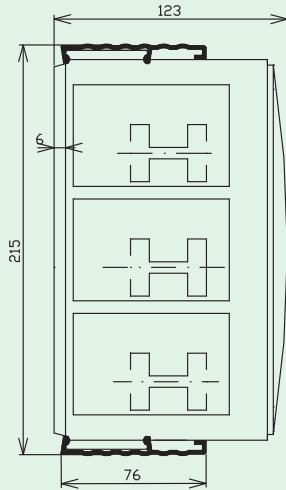
BBC-CS48/PR



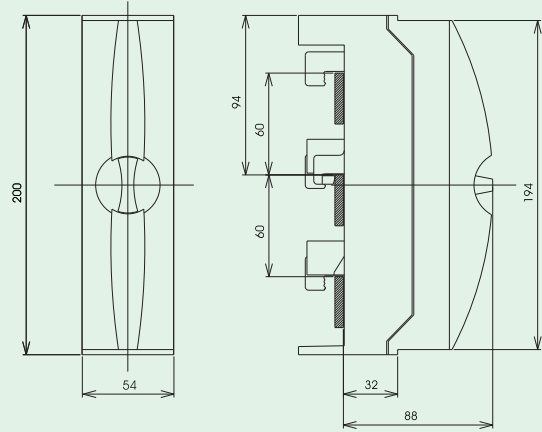
Шинная система SASY 60i

Размеры (чертежи)

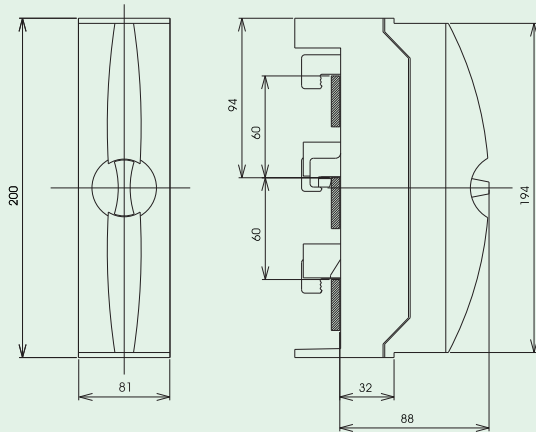
BBC-CS76/PR



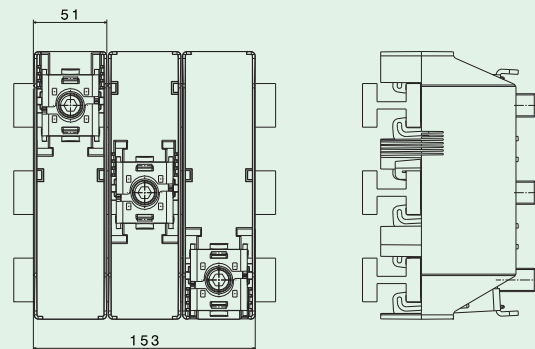
BBA-TP3/50



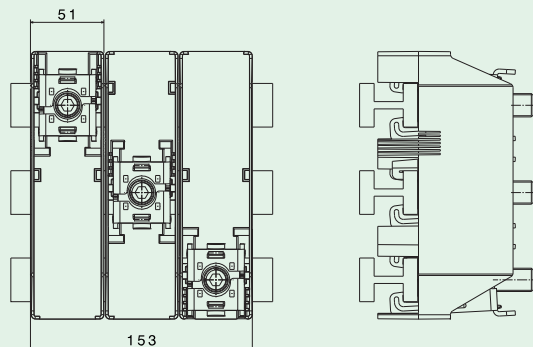
BBA-TP3/120



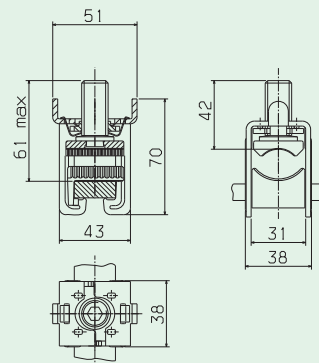
BBA-TP3/300



BBA-TP3/CU-Band



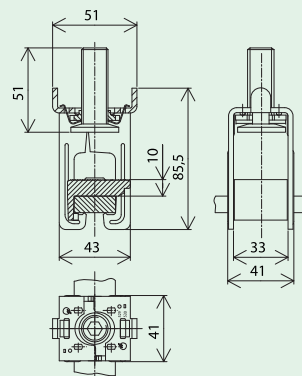
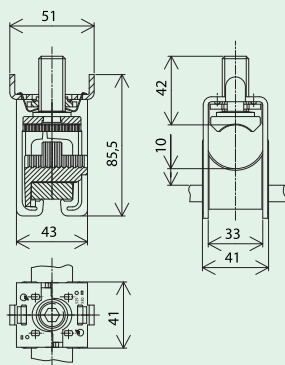
AKS185



Размеры (чертежи)

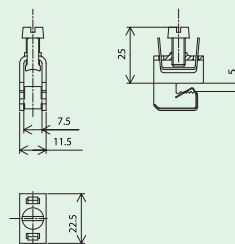
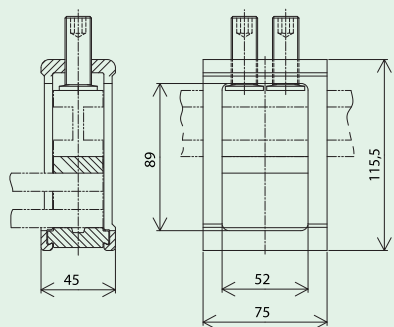
AKS300

AKS-CU-BAND



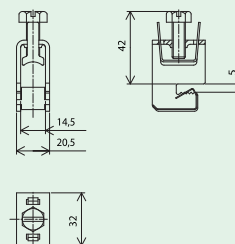
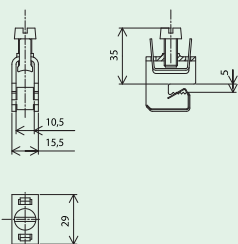
AKP1000

AKU 16/5



AKU 35/5

AKU 70/5

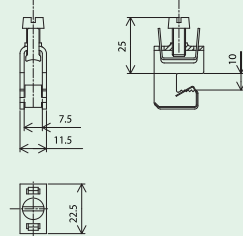
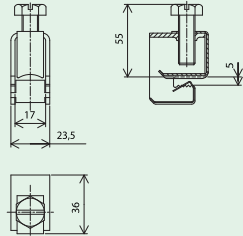


Шинная система SASY 60i

Размеры (чертежи)

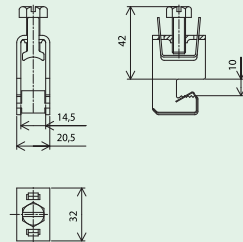
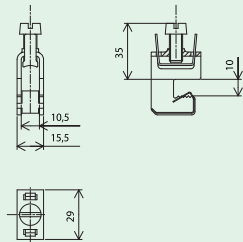
AKU 120/5

AKU 16/10



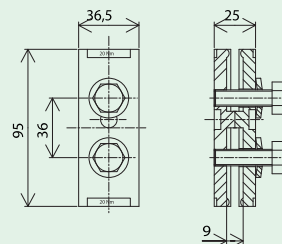
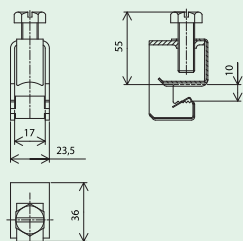
AKU 35/10

AKU 70/10



AKU 120/10

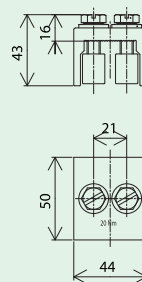
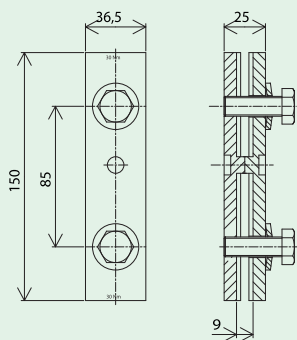
BBT-CU20-30X5/10-95



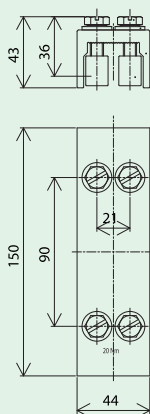
Размеры (чертежи)

BBT-CU20-30X5/10-150

BBT-CU-BAR500/720-50



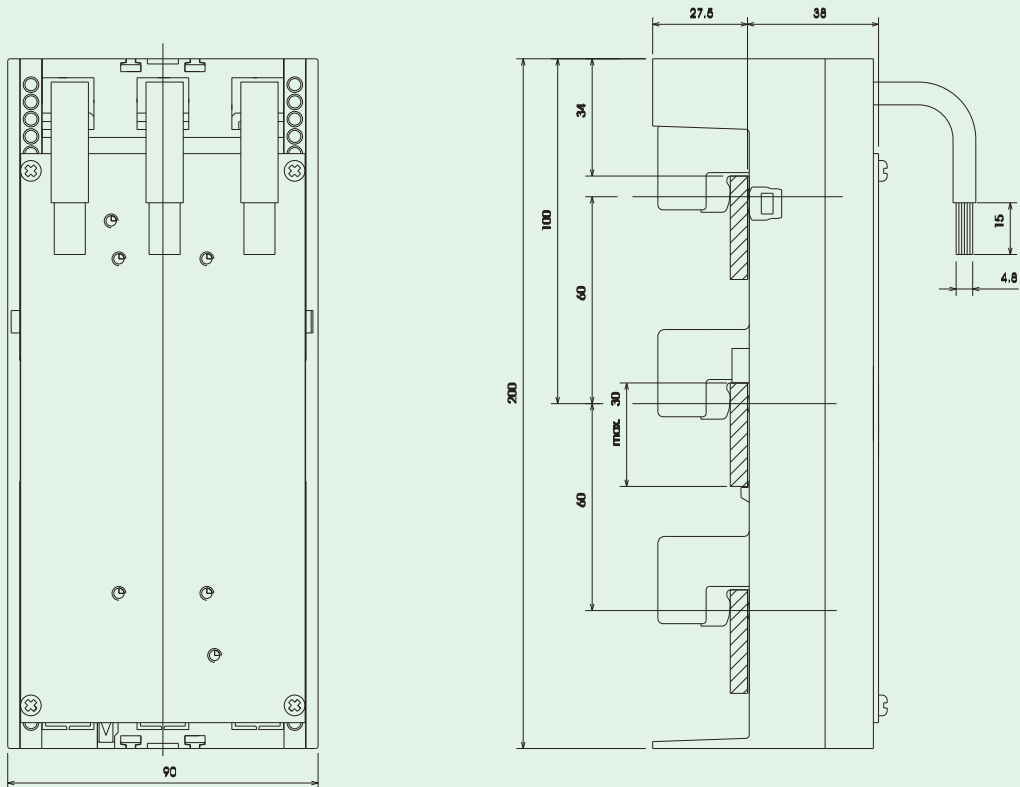
BBT-CU-BAR500/720-150



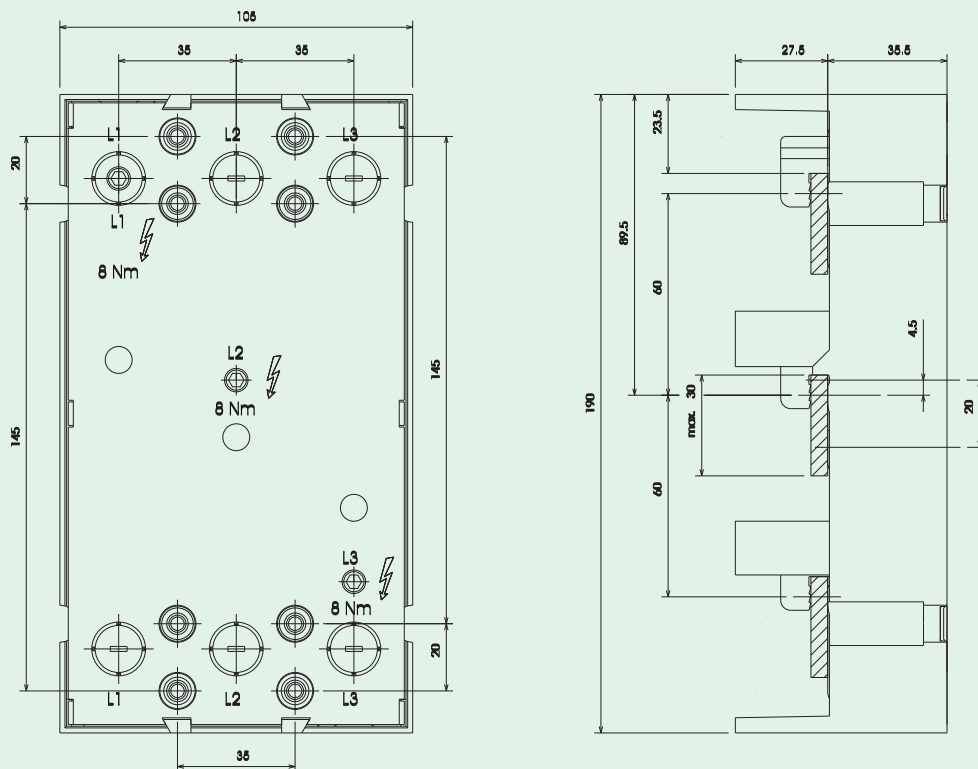
Шинная система SASY 60i

Размеры (чертежи)

NZM1-XAD160

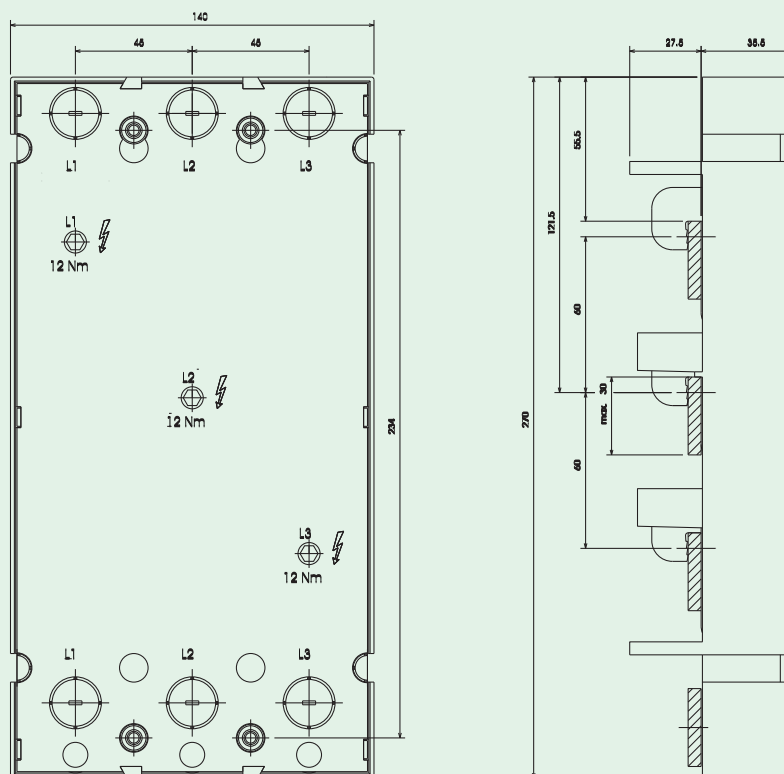


NZM2-XAD250



Размеры (чертежи)

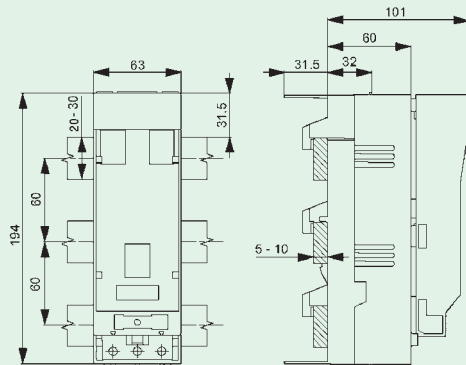
NZM3-XAD630



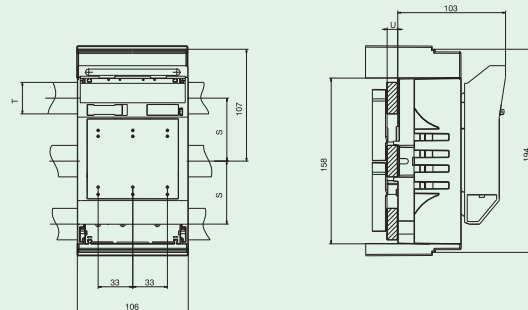
Шинная система SASY 60i

Размеры (чертежи)

LTS-100/C00/3-R

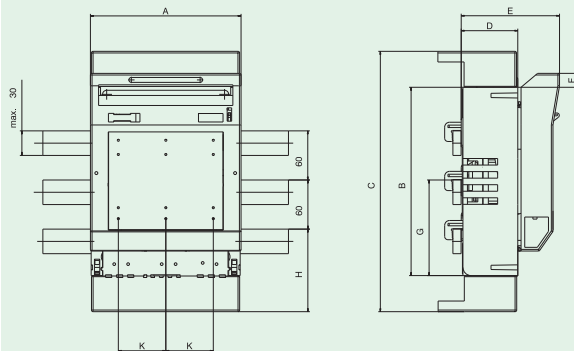


GST00-160-40-60-AOU



Тип	S	T	U
GST00-160-40-60-AOU	40	12	5-10
	50	20	5-15
	60	20-30	5-10

GST--AO / GST--AU



Тип	A	B	C	D	E	F	G	H	K
GST1-A.	184	230	322	70	121	16,5	115	104	58
GST2-A.	210	256	408	83	135	16,5	128	145	66
GST3-A.	254	270	434	98	149	9	135	156	82

Потери мощности

Типовое обозначение	P _V (Вт)	Типовое обозначение	P _V (Вт)	Типовое обозначение	P _V (Вт)	Типовое обозначение	P _V (Вт)
BSZ/230	2,30	OFN-2/1700 IP54	218,00	PF7-40/2/003-A	5,80	PFL7-16/1N/C/003-G	3,20
BSZ/24	0,24	OFN-2/1950/300 IP54	274,00	PF7-40/2/003-G	5,80	PFL7-20/1N/B/003	4,70
C 10 - 32 A	3,00	OFN-2/350 IP54	99,00	PF7-40/2/01	5,40	PFL7-20/1N/B/003-G	4,70
C 14 - 50 A	4,50	OFN-2/650 IP54	112,00	PF7-40/2/01-A	5,40	PFL7-20/1N/C/003	4,70
C 22 - 100 A	9,50	OFN-2/850 IP54	124,00	PF7-40/2/01-G	5,80	PFL7-20/1N/C/003-G	4,70
D II - 25 A	8,00	OFN-3/1000 IP54	183,00	PF7-40/2/01-S	5,80	PFL7-25/1N/B/003	4,80
D III - 63 A	26,00	OFN-3/1150 IP54	212,00	PF7-40/2/03-A	5,40	PFL7-25/1N/B/003-G	4,80
D IV - 100 A	52,00	OFN-3/1300 IP54	243,00	PF7-40/2/03-S	5,40	PFL7-25/1N/C/003	4,80
DS-GS	2,20	OFN-3/1500 IP54	267,00	PF7-40/4/003	9,60	PFL7-25/1N/C/003-G	4,80
ISO 0	12,00	OFN-3/1700 IP54	298,00	PF7-40/4/003-A	9,60	PFL7-32/1N/B/003	6,60
ISO 1	16,00	OFN-3/1950/300 IP54	372,00	PF7-40/4/003-G	9,60	PFL7-32/1N/C/003	6,60
KLV-SP45	30,00	OFN-3/850 IP54	163,00	PF7-40/4/01	8,40	PFL7-40/1N/B003	9,40
KLV-08-DELUXE-1/13	27,00	OFN-4/1000 IP54	273,00	PF7-40/4/01-A	8,40	PFL7-40/1N/C/003	9,40
KLV-08-DELUXE-2/26	37,00	OFN-4/1150 IP54	296,00	PF7-40/4/01-G	8,40	PFL7-6/1N/B/003	1,90
KLV-08-DELUXE-3/39	47,00	OFN-4/1300 IP54	325,00	PF7-40/4/01-S/A	8,40	PFL7-6/1N/B/003-A	1,90
KLV-08-DELUXE-4/52	57,00	OFN-4/1500 IP54	355,00	PF7-40/4/01-U	8,40	PFL7-6/1N/C/003	1,90
KLV-08-DELUXE-VISI-1/13	27,00	OFN-4/1700 IP54	380,00	PF7-40/4/03	8,40	PFL7-6/1N/C/003-A	1,90
KLV-08-DELUXE-VISI-2/26	37,00	OFN-4/1950/300 IP54	453,00	PF7-63/2/003-A	8,40	PLHT-C100	9,13
KLV-08-DELUXE-VISI-3/39	47,00	OFN-4/850 IP54	233,00	PF7-63/2/03-A	8,40	PLHT-C100/2	18,30
KLV-08-DELUXE-VISI-4/52	57,00	OFN-5/1150 IP54	364,00	PF7-63/4/003-U	8,40	PLHT-C100/3	27,40
KLV-08-ECO-1/13	27,00	OFN-5/1300 IP54	390,00	PF7-63/2/003	9,70	PLHT-C100/3N	28,30
KLV-08-ECO-2/26	37,00	OFN-5/1500 IP54	422,00	PF7-63/2/003-A	9,70	PLHT-C125	11,89
KLV-08-ECO-3/39	47,00	OFN-5/1700 IP54	451,00	PF7-63/2/01	7,20	PLHT-C125/2	23,80
KLV-08-ECO-4/52	57,00	OFN-5/1950/300 IP54	534,00	PF7-63/2/01-A	7,20	PLHT-C125/3	35,67
KWZ-3PH	1,50	ON-2/1950/300 IP40	274,00	PF7-63/2/03	7,20	PLHT-C125/3N	36,86
LTS-160/00/3	7,00	ON-2/1950/400 IP40	361,00	PF7-63/2/03-A	7,20	PLHT-C20	2,71
LTS-250/1/3	10,00	ON-3/1950/300 IP40	372,00	PF7-63/4/003	13,40	PLHT-C20/3	16,30
LTS-400/2/3	18,00	ON-3/1950/400 IP40	426,00	PF7-63/4/003-A	13,40	PLHT-C20/3N	8,40
LTS-630/3/3	53,00	ON-4/1950/300 IP40	453,00	PF7-63/4/003-G	13,40	PLHT-C25	2,78
LTS-L(G)160	25,00	ON-4/1950/400 IP40	525,00	PF7-63/4/01	10,50	PLHT-C25/3	8,34
LTS-L(G)250	28,00	ON-5/1950/300 IP40	534,00	PF7-63/4/01-A	10,50	PLHT-C25/3N	8,62
LTS-L(G)400	65,00	ON-5/1950/400 IP40	599,00	PF7-63/4/01-G	10,50	PLHT-C32	3,79
LTS-L(G)630	124,00	ON-1/1000 IP40	131,00	PF7-63/4/01-S/A	10,50	PLHT-C32/3	11,40
MW-1/1000	88,00	ON-1/850 IP40	111,00	PF7-63/4/01-U	10,50	PLHT-C32/3N	11,75
MW-1/1000/180	81,00	ON-2/1000 IP40	134,00	PF7-63/4/03	10,50	PLHT-C40	4,42
MW-1/1150	99,00	ON-2/1150 IP40	146,00	PF7-63/4/03-A	10,50	PLHT-C40/3	13,30
MW-1/1150/180	90,00	ON-2/1300 IP40	161,00	PF7-63/4/03-S/A	10,50	PLHT-C40/3N	13,70
MW-1/650	63,00	ON-2/1500 IP40	190,00	PF7-63/4/03-U	10,50	PLHT-C50	5,14
MW-1/650/180	57,00	ON-2/1700 IP40	218,00	PF7-80/4/003	11,40	PLHT-C50/2	10,30
MW-1/850	77,00	ON-2/350 IP40	99,00	PF7-80/4/003-A	11,40	PLHT-C50/3	15,40
MW-1/850/180	71,00	ON-2/650 IP40	112,00	PF7-80/4/01	11,40	PLHT-C50/3N	15,93
MW-2/1000	102,00	ON-2/850 IP40	124,00	PF7-80/4/01-S	11,40	PLHT-C63	5,20
MW-2/1000/180	102,00	ON-3/1000 IP40	183,00	PF7-80/4/03	11,40	PLHT-C63/2	10,40
MW-2/1150	110,00	ON-3/1150 IP40	212,00	PF7-80/4/03-A	11,40	PLHT-C63/3	15,60
MW-2/1150/180	115,00	ON-3/1300IP40	243,00	PF7-80/4/03-S/A	11,40	PLHT-C63/3N	16,12
MW-2/1300	118,00	ON-3/1500 IP40	267,00	PFNM-100/4/003	31,14	PLHT-C80	7,14
MW-2/1500	124,00	ON-3/1700 IP40	298,00	PFNM-100/4/003-A	31,14	PLHT-C80/2	14,30
MW-2/1700	128,00	ON-3/850 IP40	163,00	PFNM-100/4/01	31,14	PLHT-C80/3	21,40
MW-2/1950	131,00	ON-4/1000 IP40	273,00	PFNM-100/4/01-A	31,14	PLHT-C80/3N	22,13
MW-2/350	54,00	ON-4/1150 IP40	296,00	PFNM-100/4/03	31,14	PLHT-D100	9,13
MW-2/350/180	49,00	ON-4/1300 IP40	325,00	PFNM-100/4/03-A	31,14	PLHT-D100/2	18,30
MW-2/650	80,00	ON-4/1500 IP40	355,00	PFNM-100/4/03-S/A	31,14	PLHT-D100/3	27,40
MW-2/650/180	73,00	ON-4/1700 IP40	380,00	PFNM-100/4/03-U	31,10	PLHT-D100/3N	28,29
MW-2/850	95,00	ON-4/850 IP40	233,00	PFNM-80/4/03-U	18,50	PLHT-D50	5,14
MW-2/850/180	90,00	ON-5/1150 IP40	364,00	PFL6-10/1N/B/003	2,50	PLHT-D50/2	10,30
MW-3/1000	122,00	ON-5/1300 IP40	390,00	PFL6-10/1N/C/003	2,50	PLHT-D50/3	15,40
MW-3/1000/180	122,00	ON-5/1500 IP40	422,00	PFL6-13/1N/B/003	3,10	PLHT-D50/3N	15,93
MW-3/1150	130,00	ON-5/1700 IP40	451,00	PFL6-13/1N/C/003	3,10	PLHT-D63	5,20
MW-3/1150/180	138,00	PF6-25/2/003	2,00	PFL6-16/1N/B/003	3,20	PLHT-D63/2	10,40
MW-3/1300	141,00	PF6-25/4/003	3,10	PFL6-16/1N/C/003	3,20	PLHT-D63/3	15,60
MW-3/1500	159,00	PF6-40/2/003	5,80	PFL6-20/1N/B/003	4,70	PLHT-D63/3N	16,12
MW-3/1700	185,00	PF6-40/2/03	5,40	PFL6-20/1N/C/003	4,70	PLHT-D80	7,14
MW-3/1950	222,00	PF6-40/4/003	9,60	PFL6-25/1N/B/003	4,80	PLHT-D80/2	14,30
MW-3/850	110,00	PF6-40/4/03	8,40	PFL6-25/1N/C/003	4,80	PLHT-D80/3	21,40
MW-3/850/180	102,00	PF6-63/4/003	13,40	PFL6-6/1N/B/003	1,90	PLHT-D80/3N	22,11
MW-4/1000	164,00	PF6-63/4/03	10,50	PFL6-6/1N/C/003	1,90	PL6-B10/1	1,90
MW-4/1150	184,00	PF7-16/2/001-A	2,60	PFL7-10/1N/B/003	2,50	PL6-B10/2	3,90
MW-4/1300	212,00	PF7-25/2/003	2,00	PFL7-10/1N/B/003-A	2,50	PL6-B10/3	5,90
MW-4/1500	250,00	PF7-25/2/003-A	2,00	PFL7-10/1N/C/003	2,50	PL6-B13/1	2,50
MW-4/1700	278,00	PF7-25/2/003-G	1,30	PFL7-10/1N/C/003-A	2,50	PL6-B13/2	5,30
MW-4/1950	320,00	PF7-25/2/01	1,30	PFL7-13/1N/B/003	3,10	PL6-B13/3	7,80
MW-4/850	148,00	PF7-25/2/01-A	1,30	PFL7-13/1N/B/003-A	3,10	PL6-B16/1	2,20
MW-5/1150	264,00	PF7-25/2/01-G	1,30	PFL7-13/1N/B/003-G	3,10	PL6-B16/2	4,70
MW-5/1300	285,00	PF7-25/2/03-A	1,30	PFL7-13/1N/C/003	3,10	PL6-B16/3	6,90
MW-5/1500	319,00	PF7-25/4/003	3,10	PFL7-13/1N/C/003-A	3,10	PL6-B2/1	1,40
MW-5/1700	368,00	PF7-25/4/003-A	3,10	PFL7-13/1N/C/003-G	3,10	PL6-B2/2	2,80
MW-5/1950	402,00	PF7-25/4/03-A	2,80	PFL7-16/1N/B/003	3,20	PL6-B2/3	4,10
OFN-2/1000 IP54	134,00	PF7-25/4/01	2,80	PFL7-16/1N/B/003-A	3,20	PL6-B20/1	3,20
OFN-2/1150 IP54	146,00	PF7-25/4/01-A	2,80	PFL7-16/1N/B/003-G	3,20	PL6-B20/2	6,60
OFN-2/1300 IP54	161,00	PF7-25/4/01-S/A	2,80	PFL7-16/1N/C/003	3,20	PL6-B20/3	9,80
OFN-2/1500 IP54	190,00	PF7-40/2/003	5,80	PFL7-16/1N/C/003-A	3,20	PL6-B25/1	3,00

Потери мощности

Типовое обозначение	P _V (Вт)	Типовое обозначение	P _V (Вт)	Типовое обозначение	P _V (Вт)	Типовое обозначение	P _V (Вт)
PL6-B25/2	6,40	PL7-B32/2	8,10	PL7-C63/3	17,20	Z-MS-10/2	4,70
PL6-B25/3	9,40	PL7-B32/3	12,10	PL7-C63/3N	17,70	Z-MS-10/3	7,00
PL6-B32/1	3,70	PL7-B32/3N	12,50	PL7-D10/1	1,50	Z-MS-16/2	6,00
PL6-B32/2	8,10	PL7-B4/1	1,40	PL7-D10/2	3,00	Z-MS-16/3	9,00
PL6-B32/3	12,10	PL7-B40/1	3,40	PL7-D10/3	4,60	Z-MS-2,5/2	3,70
PL6-B4/1	1,40	PL7-B40/2	7,50	PL7-D10/3N	4,70	Z-MS-2,5/3	5,50
PL6-B4/2	2,90	PL7-B40/3	11,20	PL7-D13/1	1,90	Z-MS-25/2	8,30
PL6-B4/3	4,40	PL7-B40/3N	11,50	PL7-D13/2	4,00	Z-MS-25/3	12,50
PL6-B40/1	3,40	PL7-B50/1	4,50	PL7-D13/3	5,90	Z-MS-4,0/2	3,90
PL6-B40/2	7,50	PL7-B50/2	9,90	PL7-D13/3N	6,10	Z-MS-4,0/3	5,90
PL6-B40/3	11,20	PL7-B50/3	14,90	PL7-D16/1	2,20	Z-MS-40/2	7,90
PL6-B50/1	4,50	PL7-B50/3N	15,30	PL7-D16/2	4,70	Z-MS-40/3	11,80
PL6-B50/2	9,90	PL7-B6/1	1,8	PL7-D16/3	6,90	Z-MS-6,3/2	5,10
PL6-B50/3	14,90	PL7-B6/1N	2,00	PL7-D16/3N	7,20	Z-MS-6,3/3	7,60
PL6-B6/1	1,80	PL7-B6/2	3,60	PL7-D2/1	1,00	Z-SDM	0,90
PL6-B6/2	3,60	PL7-B6/3	5,50	PL7-D20/1	2,00	Z-SGS/TA	1,00
PL6-B6/3	5,50	PL7-B6/3N	5,60	PL7-D20/2	4,10	Z-USA/230	3,10
PL6-B63/1	5,20	PL7-B63/1	5,20	PL7-D20/3	6,10	Z-USA/400	4,40
PL6-B63/2	11,50	PL7-B63/2	11,50	PL7-D20/3N	6,20		
PL6-B63/3	17,20	PL7-B63/3	17,20	PL7-D25/1	2,50		
PL6-C10/1	1,50	PL7-B63/3N	17,70	PL7-D25/2	5,20		
PL6-C10/2	3,00	PL7-C0,16/1	2,20	PL7-D25/3	7,70		
PL6-C10/3	4,60	PL7-C0,25/1	2,00	PL7-D25/3N	7,90		
PL6-C13/1	2,50	PL7-C0,5/1	1,20	PL7-D32/1	3,40		
PL6-C13/2	5,30	PL7-C0,5/2	2,40	PL7-D32/2	7,40		
PL6-C13/3	7,80	PL7-C0,5/3	3,50	PL7-D32/3	11,10		
PL6-C16/1	2,20	PL7-C0,75/1	1,30	PL7-D32/3N	11,40		
PL6-C16/2	4,70	PL7-C1/1	1,60	PL7-D4/1	1,40		
PL6-C16/3	6,90	PL7-C1,6/1	1,60	PL7-D40/1	3,20		
PL6-C2/1	1,40	PL7-C1/2	3,10	PL7-D40/2	7,00		
PL6-C2/2	2,80	PL7-C1/3	4,70	PL7-D40/3	10,40		
PL6-C2/3	4,10	PL7-C10/1	1,50	PL7-D40/3N	10,70		
PL6-C20/1	3,20	PL7-C10/1N	1,70	PL7-D6/1	1,50		
PL6-C20/2	6,60	PL7-C10/2	3,00	PL7-D6/2	2,90		
PL6-C20/3	9,80	PL7-C10/3	4,60	PL7-D6/3	4,40		
PL6-C25/1	3,00	PL7-C10/3N	4,70	PL7-D6/3N	4,60		
PL6-C25/2	6,40	PL7-C13/1	2,50	TR-G/8	7,1		
PL6-C25/3	9,40	PL7-C13/1N	2,90	TR-G2/24-SF	10,4		
PL6-C32/1	3,70	PL7-C13/2	5,30	TR-G2/24-SF2	6,3		
PL6-C32/2	8,10	PL7-C13/3	7,80	TR-G3/8	6,2		
PL6-C32/3	12,10	PL7-C13/3N	8,10	TR-G3/18	11,6		
PL6-C4/1	1,40	PL7-C16/1	2,20	TR-G/24	11,9		
PL6-C4/2	2,90	PL7-C16/1N	2,60	TR-G2/63-SF	19,6		
PL6-C4/3	4,40	PL7-C16/2	4,70	SU-GS, SU-GQ	1,5		
PL6-C40/1	3,40	PL7-C16/3	6,90	SU-OD	8,0		
PL6-C40/2	7,50	PL7-C16/3N	7,20	U-1/14-D	19,00		
PL6-C40/3	11,20	PL7-C2/1	1,40	U-1/14-DT	19,00		
PL6-C50/1	4,50	PL7-C2/1N	1,50	U-1/14-F	19,00		
PL6-C50/2	9,90	PL7-C2/2	2,80	U-2/28-D	32,00		
PL6-C50/3	14,90	PL7-C2/3	4,10	U-2/28-DT	32,00		
PL6-C6/1	1,50	PL7-C20/1	3,20	U-2/28-F	32,00		
PL6-C6/2	2,90	PL7-C20/1N	3,60	U-3/42-D	41,00		
PL6-C6/3	4,40	PL7-C20/2	6,60	U-3/42-DT	41,00		
PL6-C63/1	5,20	PL7-C20/3	9,80	U-3/42-F	41,00		
PL6-C63/2	11,50	PL7-C20/3N	10,10	U-4/56-D	49,00		
PL6-C63/3	17,20	PL7-C25/1	3,00	U-4/56-DT	49,00		
PL7-B10/1	1,90	PL7-C25/1N	3,50	U-4/56-F	49,00		
PL7-B10/1N	2,10	PL7-C25/2	6,40	VLC 10	3,00		
PL7-B10/2	3,90	PL7-C25/3	9,40	VLC 14	8,00		
PL7-B10/3	5,90	PL7-C25/3N	9,70	VLC 22	9,50		
PL7-B10/3N	6,10	PL7-C32/1	3,70	Z-FFS/16	8,00		
PL7-B13/1	2,50	PL7-C32/1N	4,40	Z-IMZ/230	1,84		
PL7-B13/1N	2,90	PL7-C32/2	8,10	Z-KWZ-230	4,00		
PL7-B13/2	5,30	PL7-C32/3	12,10	Z-KWZ-3PH	1,50		
PL7-B13/3	7,80	PL7-C32/3N	12,50	Z-MG/AA-10	1,10		
PL7-B13/3N	8,10	PL7-C4/1	1,40	Z-MG/AA-40	1,10		
PL7-B16/1	2,20	PL7-C4/1N	1,60	Z-MG/AA-5-WS	1,10		
PL7-B16/1N	2,60	PL7-C4/2	2,90	Z-MG/AD-20	4,50		
PL7-B16/2	4,70	PL7-C4/3	4,40	Z-MG/AD-999	4,50		
PL7-B16/3	6,90	PL7-C40/1	3,40	Z-MG/VA-250	3,00		
PL7-B16/3N	7,20	PL7-C40/2	7,50	Z-MG/VA-500	3,00		
PL7-B2/1	1,4	PL7-C40/3	11,20	Z-MG/VD-600	4,50		
PL7-B20/1	3,20	PL7-C40/3N	11,50	Z-MS-0,16/2	5,10		
PL7-B20/1N	3,60	PL7-C50/1	4,50	Z-MS-0,16/3	7,70		
PL7-B20/2	6,60	PL7-C50/2	9,90	Z-MS-0,25/2	5,30		
PL7-B20/3	9,80	PL7-C50/3	14,90	Z-MS-0,25/3	7,90		
PL7-B20/3N	10,10	PL7-C50/3N	15,30	Z-MS-0,40/2	3,90		
PL7-B25/1	3,00	PL7-C6/1	1,50	Z-MS-0,40/3	5,80		
PL7-B25/1N	3,50	PL7-C6/1N	1,60	Z-MS-0,63/2	3,50		
PL7-B25/2	6,40	PL7-C6/2	2,90	Z-MS-0,63/3	5,30		
PL7-B25/3	9,40	PL7-C6/3	4,40	Z-MS-1,0/2	4,30		
PL7-B25/3N	9,70	PL7-C6/3N	4,60	Z-MS-1,0/3	6,50		
PL7-B32/1	3,70	PL7-C63/1	5,20	Z-MS-1,6/2	3,60		
PL7-B32/1N	4,40	PL7-C63/2	11,50	Z-MS-1,6/3	5,40		