

RGB-усилитель СТ-30А (12-24V, 360-720W)

1. Основные сведения

1.1. СТ-30А – трехканальный RGB усилитель, предназначенный для использования совместно с RGB контроллерами, светодиодными лентами и другими источниками света, использующими технологию управления ШИМ.

1.2. Использование усилителей позволяет практически неограниченно наращивать количество светодиодной ленты, модулей или светильников в системе.

1.3. Позволяет распределять нагрузку на несколько блоков питания и, вместо одного мощного и крупногабаритного блока, использовать несколько менее мощных, что позволяет более гибко конфигурировать систему и размещать оборудование.

1.4. Обладает повышенной выходной мощностью, высоким быстродействием, не вносит задержек и искажений.

1.5. Выполнен в прочном металлическом корпусе.

1.6. Совместим с оборудованием других производителей.



2. Основные технические характеристики

Параметр	Значение
Напряжение питания	DC 12-24 В
Максимальный выходной ток на канал	10 А
Максимальная мощность нагрузки	360 Вт при 12В, 720 Вт при 24В
Тип подключения	Общий анод (плюс)
Количество каналов	3 канала (R, G, B)
Температура окружающей среды	-10°C ~ +40°C
Размеры	82,4×91×25 мм
Вес	224 г

3. Установка и подключение

3.1. Убедитесь, что все подключаемые устройства обесточены.

3.2. Подключите провода от светодиодной ленты к выходным клеммам RGB усилителя, соблюдая порядок подключения.

3.3. Подключите к входу усилителя провода от RGB контроллера.

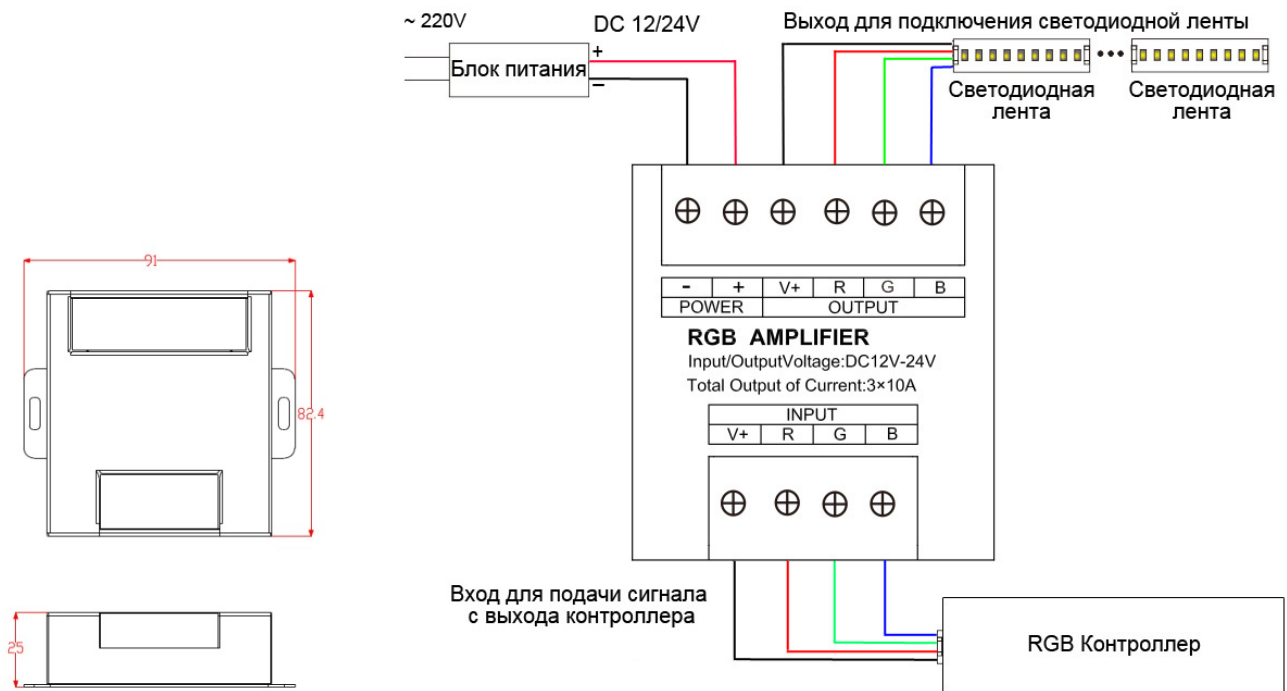
3.4. Убедитесь, что выходное напряжение используемого блока питания соответствует напряжению питания усилителя и ленты.

3.5. Соблюдая полярность подключите выход источника питания ко входу питания усилителя.

3.6. Проверьте правильность подключения оборудования и отсутствие замыканий.

3.7. Соедините вход блока питания с электросетью.

3.8. Включите питание оборудования.



4. Требования и рекомендации по эксплуатации

4.1. Соблюдайте полярность при подключении оборудования.

4.2. Устанавливайте оборудование в хорошо проветриваемом месте. Не устанавливайте устройство в закрытые, плохо проветриваемые места, например, книжные полки, закрытые ниши. Не допускается установка оборудования вблизи нагревательных приборов. Температура усилителя во время работы не должна превышать +60°C.

4.3. Для питания устройства используйте источник напряжения с выпрямленным стабилизированным выходным напряжением 12 или 24В с отклонением не более ±5%. Убедитесь, что напряжение и мощность блока соответствуют подключаемой нагрузке.

4.4. Перед включением убедитесь, что схема собрана правильно, соединения выполнены надежно, замыкания отсутствуют. При коротком замыкании в нагрузке усилитель может выйти из строя.

4.5. Не используйте изделие в помещениях с повышенной влажностью, а также в помещениях с повышенным содержанием химически активных веществ. Не допускайте попадание воды на корпус устройства.