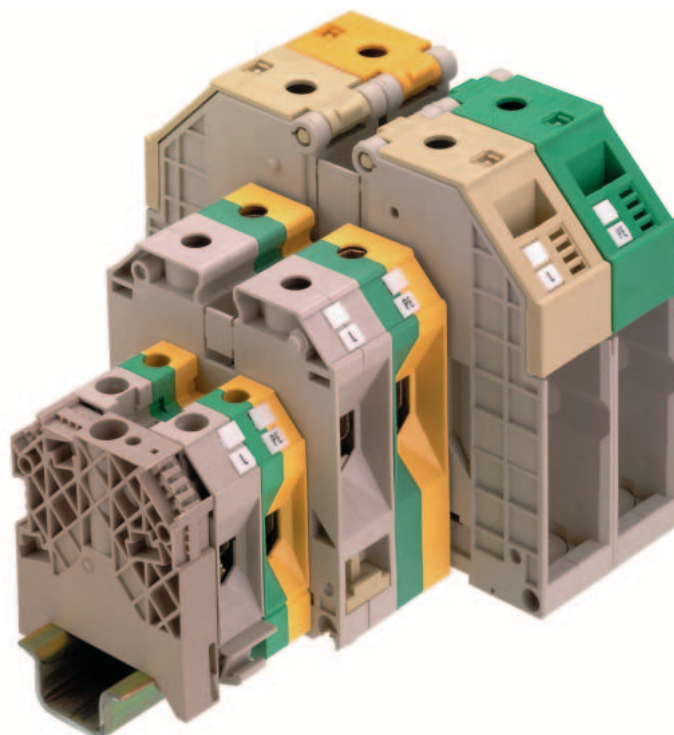
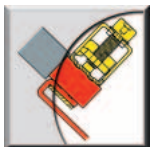


| | |
|---|---------------|
| Опасные зоны | C.2 - C.3 |
| ATEX-EX | C.4 - C.5 |
| Обзор продукции, корпуса | C.6 - C.8 |
| Рекомендации по выбору | |
| Металлические корпуса | C.10 |
| Пластиковые корпуса | C.11 |
| Серия Klippon® ТВ | |
| Стальные корпуса для применения в особых условиях | C.12 - C.15 |
| Серия ТВ | |
| Стальные корпуса для промышленной электротехники | C.16 |
| Серия NexT | |
| Стальные корпуса с защитой IP67 | C.20 - C.29 |
| Серия STB | |
| Малогабаритные стальные корпуса | C.30 - C.35 |
| Серия Q | |
| Запорные вставки и ручки | C.49 |
| Серия К | |
| Литые алюминиевые корпуса | C.50 - C.59 |
| Серия Klippon® РОК | |
| Универсальные корпуса из полиэфирного пластика | C.60 - C.67 |
| Серия ТВF | |
| Различные корпуса из полиэфирного пластика | C.68 - C.73 |
| Серия MPC | |
| Малогабаритные корпуса из поликарбоната | C.74 - C.79 |
| Серия FPC | |
| Корпуса из поликарбоната среднего размера | C.80 - C.83 |
| Серия GPS | |
| Корпуса из полистирола | C.84 - C.88 |
| Кабельные вводы / Винтовые соединения | |
| Обзор | C.89 |
| Кабельные вводы | C.90 - C.97 |
| Контргайки | C.98 - C.99 |
| Колпачковые гайки | C.100 - C.101 |
| Переходники | |
| Переходники с наружной резьбой NPT | C.102 |
| Переходники с метрической наружной резьбой | C.103 |
| Принадлежности | |
| Компенсаторы перепада давления | C.104 - C.105 |
| Уплотнительные кольца | C.106 |
| Заглушка | C.107 |
| Принадлежности | C.108 - C.110 |



Компания Weidmüller - мировой лидер в области соединительных технологий.

В холдинг Weidmuller Holding AG & Co. KgaA со штаб-квартирой в г. Детмольд (Германия) входят 40 подконтрольных компаний, которые располагаются в стратегически важных точках по всему миру, и в прошлом году оборот этих компаний составил свыше 300 млн фунтов стерлингов.

Основной задачей компании Weidmuller является разработка технически совершенных и экономичных решений для клиентов.

Компания имеет сертификат ISO 9001, что свидетельствует о соответствии высшим отраслевым стандартам качества. Мы гарантируем высочайшие характеристики надежности, качества и функциональных возможностей каждого изделия.

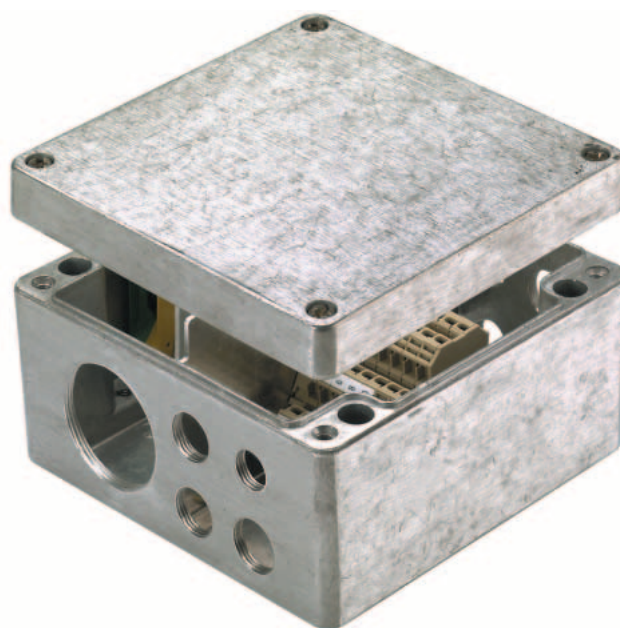
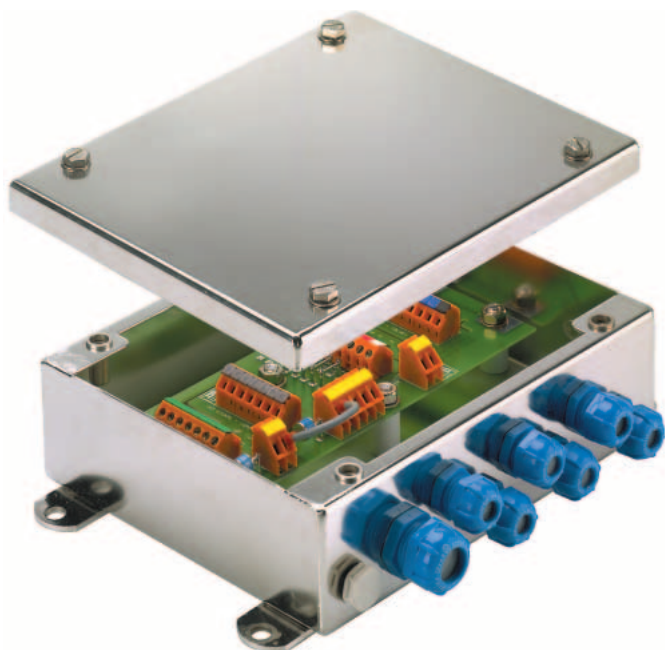
Поскольку компания, в основном, работает на рынках промышленности, обработки и транспорта, широкий спектр нашей продукции включает как пассивные компоненты (например, клеммы и соединители для печатных плат), так и активные компоненты, предназначенные для развязки, преобразования и коммутации сигнальных линий. Помимо этого, мы дополнительно производим инструменты, корпуса и системы маркировки.

Ваш партнер в опасных зонах

Группа компаний Weidmuller имеет более чем 30-летний опыт проектирования, разработки и производства решений для опасных зон. Компания выпускает специальные высоконадежные изделия, которые являются отличным выбором для монтажа электрических соединений в самых различных областях от небольших распределительных коробок до распределительных щитов.

Многолетний опыт компании в качестве ведущего поставщика технических решений для рынков электрооборудования и контрольно-измерительной аппаратуры нашел свое отражение в специальном семействе корпусов для опасных зон (Ex).

Мы не просто поставляем корпуса с установленными по заказу клеммами - мы также предлагаем высочайший уровень предпродажного и послепродажного обслуживания, которое включает все аспекты технической поддержки. Все представленные изделия проектируются в соответствии с требованиями самых строгих спецификаций, что делает нашу продукцию пригодной для применения в суровых климатических условиях.



Успех порождает успех

Успешная реализация проекта клиента является для торговых представительств компании Weidmuller во всем мире приоритетом номер один.

Сотрудничество с клиентами в процессе разработки оптимального решения для соответствующей сферы применения является основой успешной многолетней деятельности компании Weidmuller в обрабатывающих отраслях промышленности и, в частности, в зонах повышенного риска.

Например, в Испании компании по выпуску химикатов Solvay требовались изделия, способные выдерживать воздействие атмосферных условий, а также работать в условиях агрессивной химической среды и взрывоопасности. В качестве решения были выбраны корпуса серии POK из полиэфирного пластика и клеммы проверенного временем семейства SAK.

Для работы в тяжелейших условиях Северного моря на крупнейшей в мире плавучей платформе нефтедобычи, хранения и выгрузки (FPSO) требовались электрические соединения, обладающие высокими эксплуатационными характеристиками и способные выдерживать нагрузку 520 А при напряжении 1000 В, передаваемую по проводам с сечением от 35 мм² до 300 мм². Естественно, компания Weidmuller смогла предложить изделия серии WFF для работы в тяжелых условиях, разрешенные к применению в опасных зонах.

Для удовлетворения потребностей компании Ciba Speciality Chemicals в сверхпрочных распределительных коробках на заводе фирмы в Блэкберне (Великобритания) были выбраны корпуса Weidmuller. Эти корпуса поставлялись с установленными клеммными колодками SAK в виде готовых блоков, разрешенных для монтажа в опасных зонах класса Zone 1.

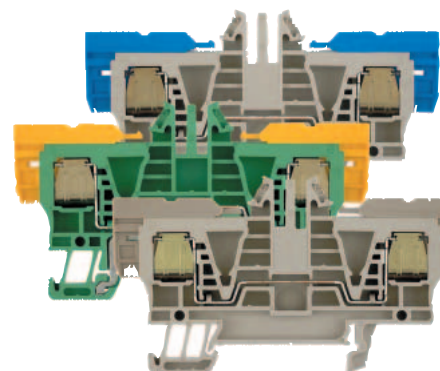
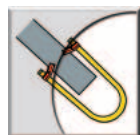
В чем же причина успеха нашей продукции? Заявление инженера по электротехнике компании Ciba говорит само за себя: "Когда мы покупаем продукцию компании Weidmuller, мы знаем, что приобретаем высококачественную готовую продукцию. Эти изделия обеспечивают возможность проектирования соединений в соответствии с нашими потребностями, и к тому же компания Weidmuller еще до отправки с завода получает

необходимые сертификаты на свою продукцию, поэтому она поступает полностью готовой к монтажу".

В Голландии одна из компаний, входящих в число мировых лидеров в области разведки газовых месторождений и подземных газохранилищ, выбрала новейшую технологию монтажа соединений компании Weidmuller IDC (технологию монтажа с прорезанием изоляции), сертифицированную по ATEX для применения в опасных зонах класса 1. Это был правильный выбор, поскольку данная технология обеспечивает высокую скорость и удобство монтажа в сочетании с надежностью электрических соединений Weidmuller.

Переходя на технологию применения цифровой полевой шины и учитывая ассортимент продукции компании Weidmuller, компания Shell AG произвела полную модернизацию своего маслосмесительного завода в Гамбурге (Германия). Когда дело дошло до использования шины Profibus-PA, компания Weidmuller получила заказ на поставку T-образных разъемов с различными быстроразъемными и прямыми соединениями, а также всевозможных принадлежностей, включая готовые кабельные петли.

Компания Weidmuller предлагает стандартные и специальные решения практически для любых сфер применения в опасных зонах, включая взрывобезопасные изделия для зон класса 0 ("ia"), изделия повышенной безопасности ("e") для зон класса 1 и искробезопасные изделия для зон класса 2 ("n").





ОПАСНЫЕ ЗОНЫ – ОПАСНЫЕ ЗОНЫ – ОПАСНЫЕ ЗОНЫ – ОПАСНЫЕ ЗОНЫ – ОПАСНЫЕ

Новый подход к взрывозащите в Европе

В 1996 г. в странах-членах CENELEC была принята так называемая директива ATEX (сокращение от французского “atmospheres explosives”), имеющая официальное обозначение 94/9/EC. В основе новой директивы лежит концепция упрощения ранее действующей системы, в соответствии с которой национальные и международные стандарты диктовали необходимость внесения изменений в законодательство государств-членов.

Директива была принята на основании статьи 100а Римского договора о создании Европейского сообщества и поэтому часто называется директивой ATEX 100а.

Ранее такие стандарты, как, например, стандарты серии EN50014 для опасных зон, включались в текст директив Европейского сообщества. Поскольку данные директивы формируют основу национальных законодательств, любое незначительное изменение какого-либо стандарта требовало внесения поправок в текст соответствующей директивы, а затем и в национальные законы.

Директива ATEX не представляет собой единый стандарт, а просто содержит комплекс обязательных требований в области здравоохранения и безопасности (EHSR). “Согласованные стандарты” серии EN50014 поддерживают директиву ATEX, но теперь не определяют ее содержание. Такая концепция называется Новым подходом.

Сфера применения директивы

Директива ATEX 100а устанавливает требования к движению продукции на рынок и вводу изделий в эксплуатацию. В основном, эти требования связаны со свободой движения товаров через государственные границы стран-членов Европейского союза и CENELEC.

Сроки

Как указано выше, директива ATEX действует с 1996 г. До 30.06.2003 данная директива применялась одновременно со стандартами, соответствующими “старому подходу”, и в настоящее время не является обязательной для исполне-

ния, хотя считается все более предпочтительной.

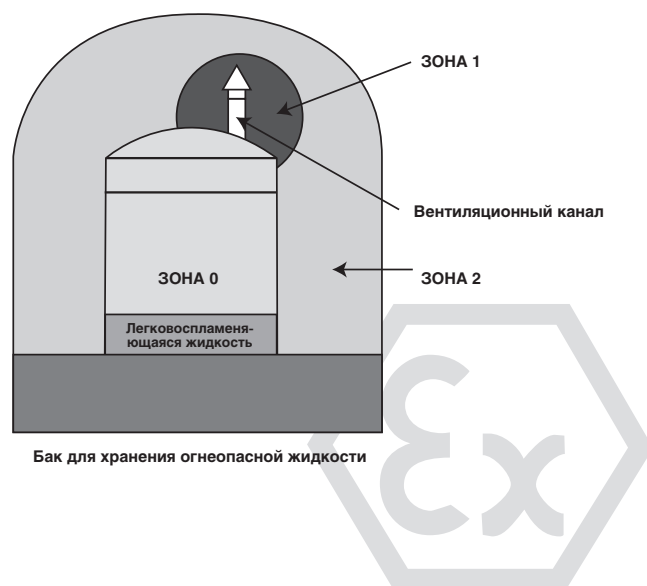
С 01.07.2003 г. соблюдение требований директивы будет обязательным.

Это означает, что изделия, введенные в эксплуатацию после указанной даты, должны соответствовать требованиям данной директивы. Совершенно ясно, что для крупных объектов, которые уже находятся на стадии проектирования, требования директивы ATEX будут обязательными, и их нужно учитывать.

В чем отличия директивы ATEX

Основные отличия директивы ATEX от директив, соответствующих “старому подходу”, заключаются в том, что она охватывает механические компоненты и агрегаты, а также добычу полезных ископаемых.

Определение взрывоопасной атмосферы осталось без изменений. Взрывоопасная атмосфера характеризуется присутствием в воздухе горючих веществ и источников воспламенения при атмосферных условиях.





Зоны – опасные зоны – опасные зоны – опасные зоны – опасные

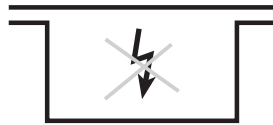
Взрывонепроницаемая оболочка d

IEC 60 079-1
EN 50 018



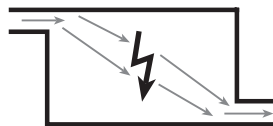
Повышенная безопасность e

IEC 60 079-7
EN 50 019



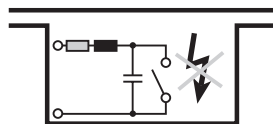
Герметизация под давлением p

IEC 60 079-3
EN 50 016



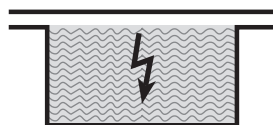
Искробезопасные i

IEC 60 079-11
EN 50 020



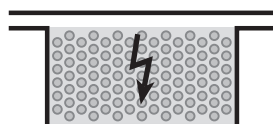
Заливка маслом o

IEC 60 079-6
EN 50 015



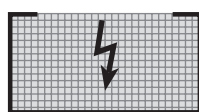
Наполнение порошком q

IEC 60 079-5
EN 50 017



Заключение в корпус t

IEC 60 079-18
EN 50 028



Тип защиты n

IEC 60 079-15
EN 50 021

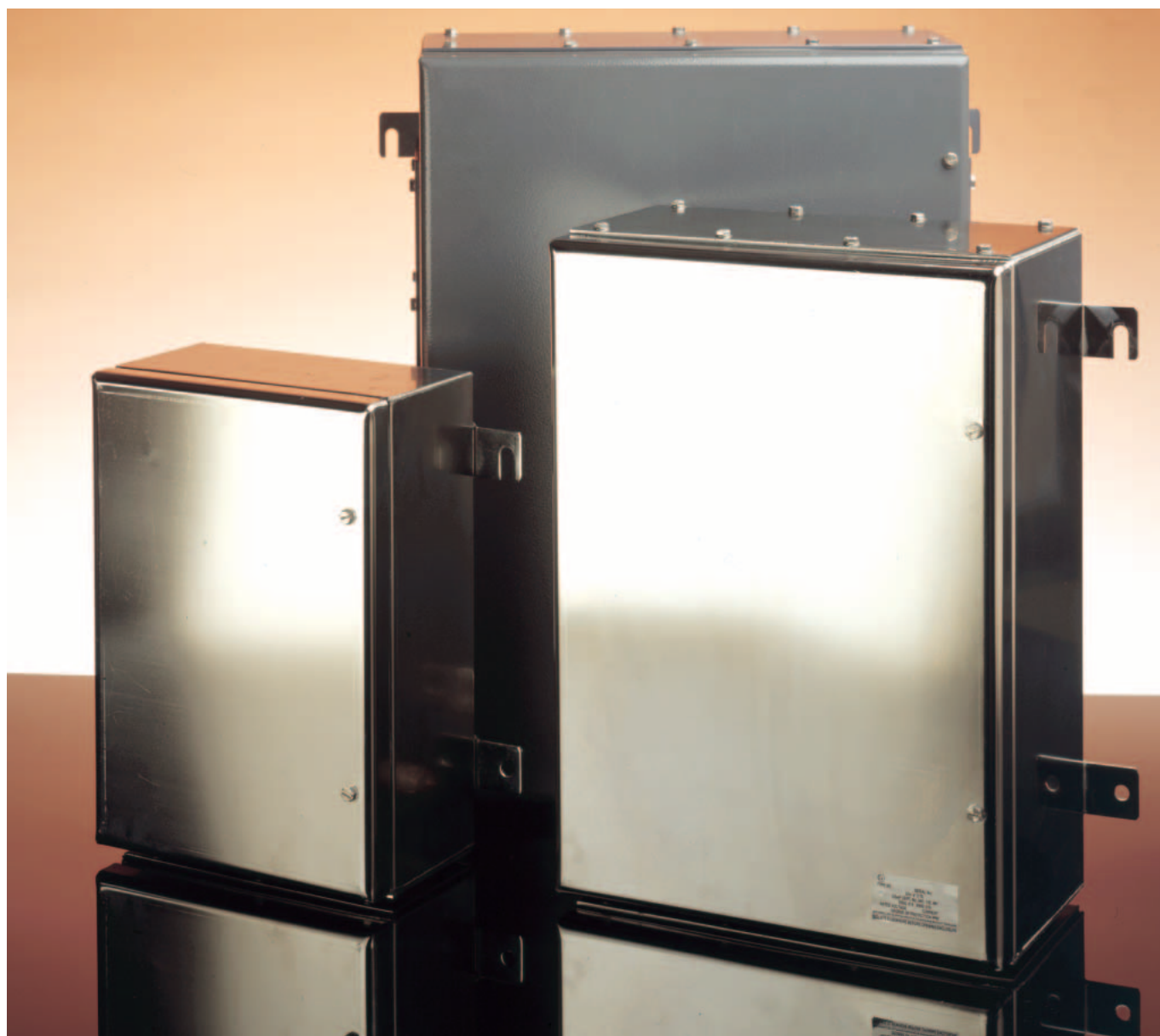
Зона 2

Искробезопасные
оборудование

Классификация зон, в основном, осталась без изменений, но в нее включены зоны добычи полезных ископаемых. Для обозначения таких зон перед номером добавляется цифра "2" (например, зона 20 для добычи полезных ископаемых соответствует зоне 0 для наземных объектов).

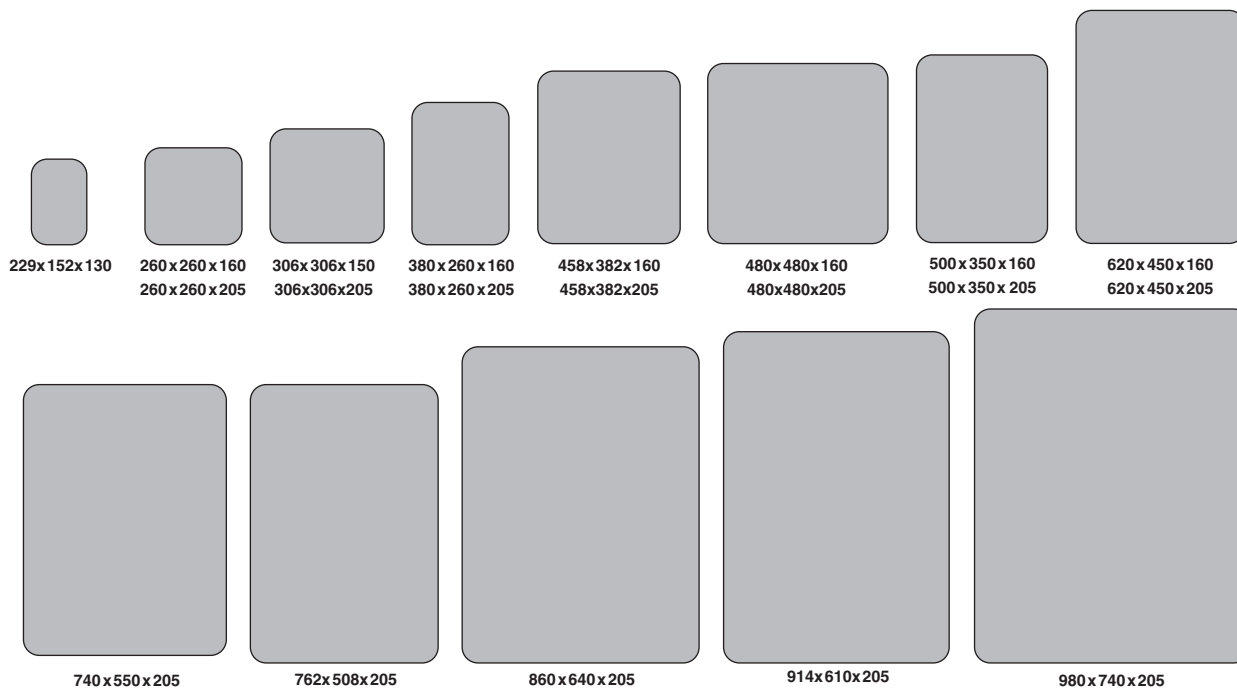
Согласованные стандарты серии EN50014 остаются в силе и должны по-прежнему указываться на сертификатах изделий в подтверждение полного или частичного* соблюдения требований EHSR, установленных в директиве ATEX. (*Обращаем внимание на то, что директива ATEX допускает возможность отклонения от национальных стандартов при условии полного соблюдения требований EHSR. Тем не менее, на практике большинство производителей все равно будет стремиться сертифицировать свою продукцию в соответствии с национальными стандартами.)



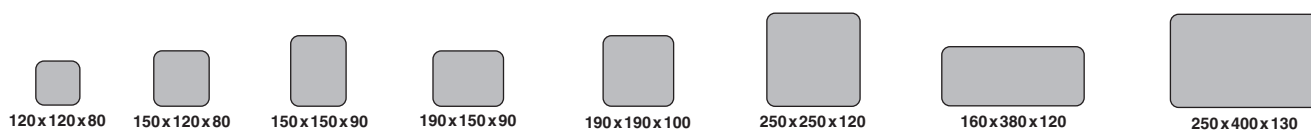


Обзор продукции, корпуса

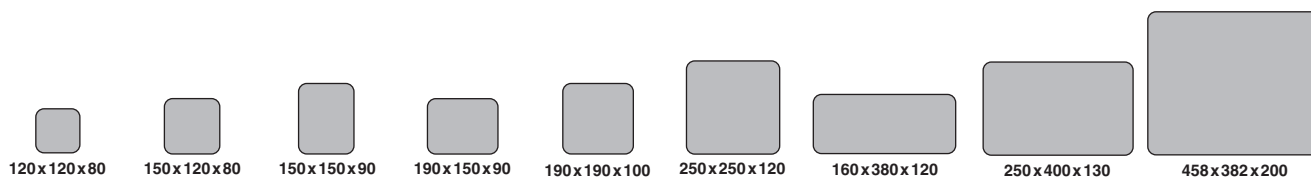
Серия Next



Серия STB

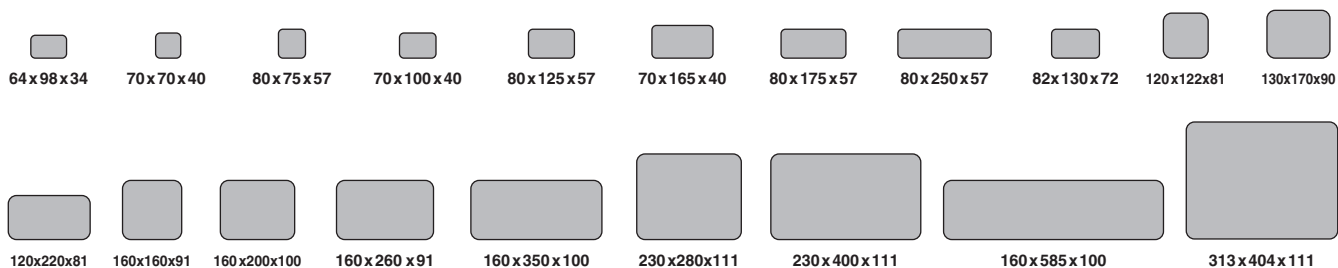


Серия HVJB

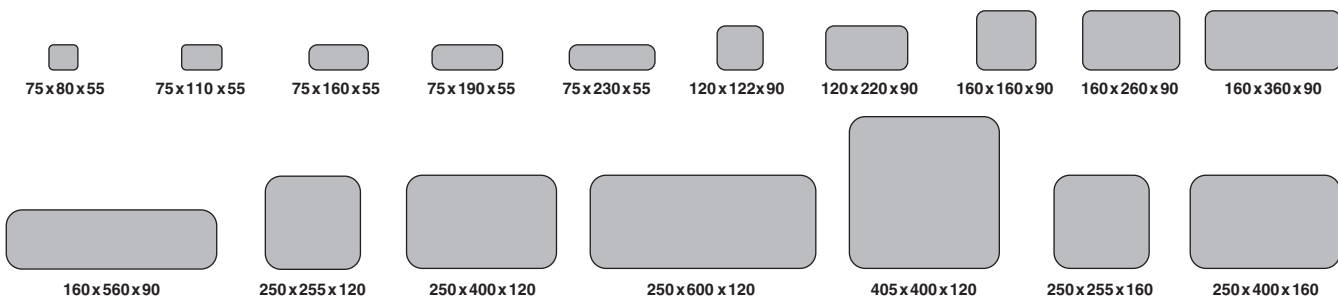


Обзор продукции, корпуса

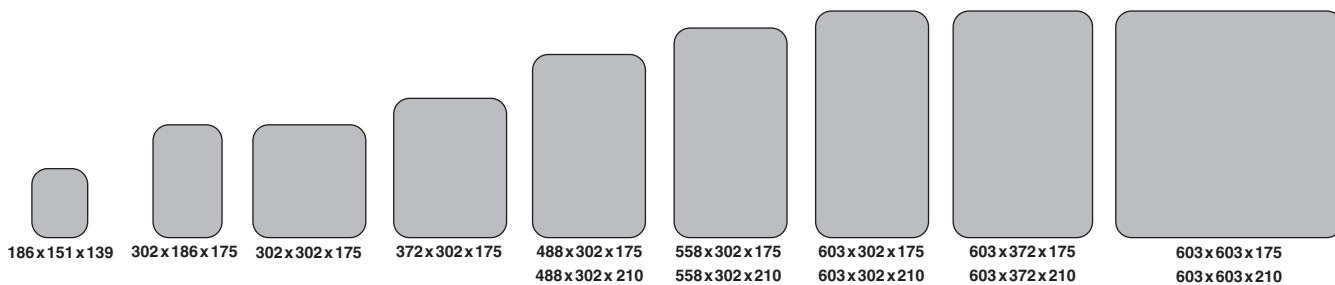
Серия К



Серия POK Ex

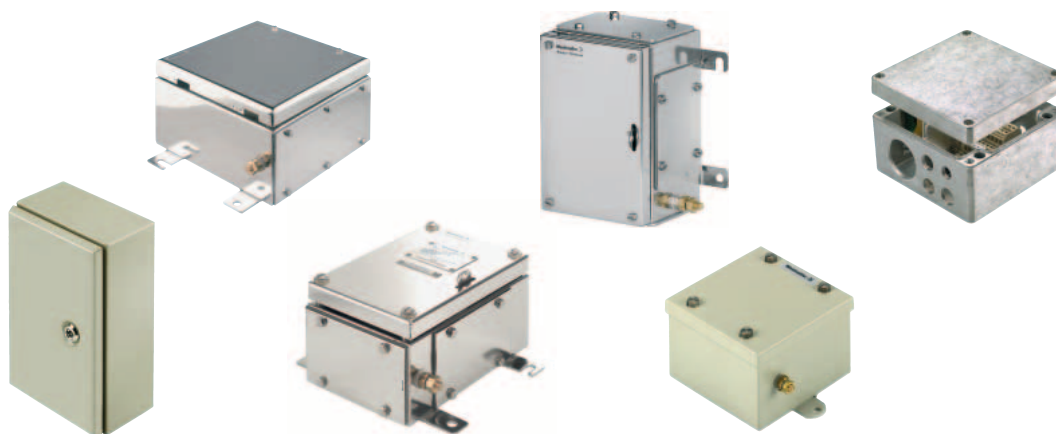


Серия TBF



Рекомендации по выбору

Металлические корпуса



| Материал | Нержавеющая сталь / сталь | | | | | Алюминий |
|---|--|--|---|-----------------------------------|---|---|
| | Нержавеющая сталь | | Сталь | | | |
| | Полированное | | Полиэстер-порошковое | | | |
| Покрытие | Внутри помещений На открытом воздухе | | В помещении На открытом воздухе защищенные условия | | | необработанная или окрашенная |
| Окружающие условия | Химическая и пищевая промышленность тропики | | | | | В помещении На открытом воздухе Судоостроение (с грунтовкой антикоррозионным составом) |
| Преимущества | Не требуют обслуживания Надежность | | Не требуют обслуживания Надежность | | | Не требуют обслуживания Малый вес Высокая жесткость при кручении Удобство монтажа |
| Химическая стойкость | очень высокая | | высокая | | | высокая |
| Стойкость к воздействию морской воды | очень высокая | | недостаточная | | | высокая |
| Стойкость к воздействию УФ-излучения | очень высокая | | очень высокая | | | очень высокая |
| Не содержат галогена | да | | да | | | да |
| Не содержат кадмия | да | | да | | | да |
| Характеристики | Серия Klippon TB | Серия TB | Серия Next | Серия STB | Серия Q | Серия K |
| Нижний предел температурного диапазона | -40 °C | -40 °C | -40 °C | -20 °C | 20 °C | -30 |
| Верхний предел температурного диапазона | +100 °C/1 ч | +100 °C/1 ч | +100 °C/1 ч | | | |
| Наибольшая постоянная температура | +85 °C | +85 °C | +85 °C | +85 °C | +80 °C | +80 |
| Степень защиты IP | 66 + 67 | 66 + 67 | 66 | 66 | 65 | 66 + 67 |
| Сертификация ATEX | да | да | да | да | - | да |
| GL | - | - | да | да | да | да |
| Габариты | | | | | | |
| Д x Ш x В (мин.) мм | 229 x 152 x 130 | 229 x 152 x 130 | 229 x 152 x 130 | 120 x 120 x 80 | 200 x 200 x 120 | 45 x 50 x 30 |
| Д x Ш x В (макс.) мм | 914 x 610 x 200 | 914 x 610 x 200 | 980 x 740 x 205 | 250 x 400 x 130 | 800 x 600 x 220 | 313 x 404 x 111 |
| Оборудование | Петля на крышке | Петля на крышке | Петля на крышке | С-образная направляющая в корпусе | Петля на крышке | Болт заземления внутри |
| | Съемная крышка Пластина для кабельных вводов Крепежные кронштейны Держатель для навесного замка | Съемная крышка Пластина для кабельных вводов Крепежные кронштейны Держатель для навесного замка | Съемная крышка Пластина для кабельных вводов Крепежные кронштейны | Крепежные кронштейны | Замок для крышки Пластина для кабельных вводов Монтажная панель | |
| Принадлежности | Монтажная панель | Монтажная панель | Монтажная панель | | Монтажная панель Крепежные кронштейны Запорные вставки | Монтажная панель Крепежные кронштейны Петля Планка заземления Центрирующие опоры |
| | Навесной замок | Навесной замок | Петли для навесного замка | | | |
| Страница каталога | C.12 | C.16 | C.20 | C.30 | C.36 | C.50 |

Рекомендации по выбору

Пластиковые корпуса



| Материал | Полиэстр | | Поликарбонат | | Полистирол |
|--------------------------------------|--|---|---|--|--|
| Окружающие условия | Внутри помещений На открытом воздухе | | Внутри помещений На открытом воздухе На море | | Внутри помещений |
| Преимущества | Не требуют обслуживания Хорошая электрическая изоляция Малый вес | | Не требуют обслуживания Хорошая электрическая изоляция Малый вес Стойкость к воздействию разбавленных кислот и химикатов | | Не требуют обслуживания Хорошая электрическая изоляция Малый вес |
| Химическая стойкость | высокая | | высокая | | высокая |
| Стойкость к воздействию морской воды | очень высокая | | очень высокая | | высокая |
| Стойкость к воздействию УФ-излучения | высокая | | высокая | | средняя |
| Не содержат галогена | да | | да | | |
| Не содержат кадмия | да | | да | | |
| Характеристики | Klippon POK | TBF | MPC | FPC | GPS |
| Минимальная рабочая температура | -40 | -50 | -50 | -50 | -40 |
| Максимальная постоянная температура | +90 | +130 | +130 | +130 | +70 |
| Пожаростойкость | V0 | HB/V2 | V2 | V2 | V2 |
| Поверхностное сопротивление | 10 ¹² | 10 ¹² | 10 ¹⁶ | 10 ¹⁶ | 10 ¹⁶ |
| Ударпрочность | 7 | 4/7 | 7 | 7 | 7 |
| Степень защиты IP | 66 | 66+67 | 66+67 | 66+67 | 66 |
| Сертификация ATEX | да | - | - | - | - |
| Габариты | | | | | |
| Д x Ш x В (мин.) мм | 75 x 80 x 55 | 186 x 151 x 139 | 75 x 125 x 75 | 200 x 200 x 130 | 65 x 65 x 57 |
| Д x Ш x В (макс.) мм | 250 x 400 x 160 | 603 x 603 x 210 | 175 x 250 x 100 | 400 x 600 x 130 | 360 x 254 x 111 |
| Оборудование | Болт заземления внутри | Серая или прозрачная крышка | Серая или прозрачная крышка | Серая или прозрачная крышка | Серая или прозрачная крышка Боковые стенки со съемными элементами или без съемных элементов |
| Принадлежности | Монтажная панель Крепежные кронштейны Крепежные кронштейны Петля Планка заземления Центрирующие опоры | Монтажная панель Рама расширения Центрирующие опоры | Монтажная панель Крепежные кронштейны Крепежные кронштейны Петля | Монтажная панель Петля Рама расширения | Монтажная панель Крепежные кронштейны Петля |
| Страница каталога | C.60 | C.68 | C.74 | C.80 | C.84 |

Корпуса серии Klippon® TB

Корпуса из стали для Ex-оборудования

Классические корпуса Weidmuller серии Klippon® TB для применения в особых условиях

- Нефтехимическая промышленность
- Добыча и транспортировка газа
- Химические заводы
- Энергетика
- Водоснабжение
- Утилизация отходов

Преимущества:

- нержавеющая сталь с электрополировкой или окрашенная сталь
- 6 типоразмеров
- варианты с 2 или 4 пластинами для кабельных вводов
- съемная крышка открывается на 180 градусов
- внутренние кронштейны для удобного монтажа
- увеличенная площадь пластин для установки кабельных вводов
- сертификация ATEX

По заказу клиентов мы поставляем готовые к монтажу корпуса с установленными клеммами и кабельными вводами



Технические параметры

| | | |
|------------------------|-------------------------------|---|
| Материал | до модели Klippon® TB 484815 | окрашенная сталь или нерж. сталь 1.4404 1,5 мм |
| | от модели Klippon® TB 765015 | окрашенная сталь или нерж. сталь 1.4404 2,03 мм |
| | пластина для кабельных вводов | окрашенная сталь или нерж. сталь 1.4404 3,25 мм (по запросу - нерж. сталь 3,25 мм) |
| Покрытие | цвет | RAL 7032 |
| | нерж. сталь | электрополировка |
| Уплотнение | | неопрен (на крышке и пластинах для кабельных вводов) |
| Крепление крышки | | съемная крышка 4/6 невыпадающими болтами с шестигранной головкой/шлицем |
| Заземление | | болты заземления с резьбой M6 |
| Крепление корпуса | | 4 внешних кронштейна с отверстиями диаметром 11 мм |
| Монтаж внутри корпуса | | 4 или 6 монтажные стойки с резьбой M6 |
| Степень защиты | | IP66 или IP67 |
| Ударопрочность | | 7 J |
| Температурный диапазон | | -40...+85 °C, 100 °C, в течение 1 часа |

Сертификация

SIRA 02ATEX3200 U



II 2 GD EEx e II

SIRA 02ATEX3201



II 1 GD EEx ia IIC T6

II 2 GD EEx e II T6

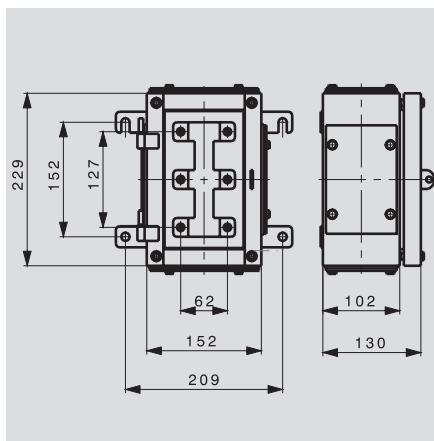
II 2 GD EEx ed IIC T6

Корпуса серии Klippon® TB

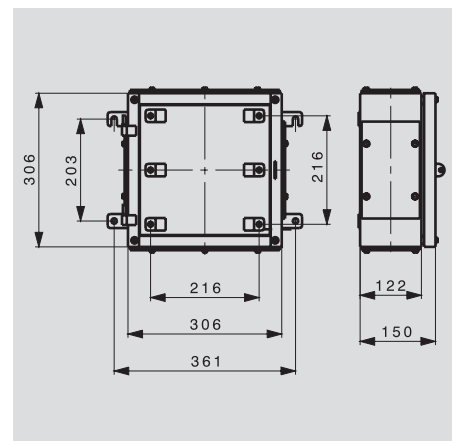
Корпуса из стали для Ex-оборудования



Klippon TB 221513



Klippon TB 303015



Длина x Ширина x Высота мм

229 x 152 x 130

306 x 306 x 150

Технические данные

Габариты

| | | |
|-----------------------|----|------|
| высота внутри корпуса | мм | 102 |
| вес | г | 3375 |

Максимальное количество кабельных вводов

| | |
|-----|---|
| M16 | 6 |
| M20 | 3 |
| M25 | 2 |
| M32 | 1 |
| M40 | |
| M50 | |

| сверху / снизу | слева / справа |
|----------------|----------------|
| 6 | 6 |
| 3 | 3 |
| 2 | 2 |
| 1 | 1 |

| сверху / снизу | слева / справа |
|----------------|----------------|
| 26 | 14 |
| 14 | 8 |
| 8 | 4 |
| 4 | 2 |
| 3 | 2 |
| 3 | 2 |

Количество устанавливаемых клемм

| | |
|-------------------|----|
| WDU 2,5 / ZDU 2,5 | 25 |
| WDU 4 / ZDU 4 | 21 |
| WDU 6 / ZDU 6 | 16 |
| WDU 10 / ZDU 10 | 12 |

| |
|----|
| 25 |
| 21 |
| 16 |
| 12 |

| |
|----|
| 78 |
| 66 |
| 50 |
| 40 |

Примечания

расстояние между горизонтальными крепежными кронштейнами в версии без боковых пластин для кабельных вводов уменьшается на 30 мм

расстояние между горизонтальными крепежными кронштейнами в версии без боковых пластин для кабельных вводов уменьшается на 30 мм

Данные для заказа

стальной, окрашенный

| | | |
|--|-------------------------|--------------|
| 2 сменных пластины для кабельных вводов (сверху и снизу) | Тип | № для заказа |
| 4 пластины для кабельных вводов (со всех сторон) | Klippon TB221513M/S 2GP | 1829280000 |
| | Klippon TB221513M/S 4GP | 1829290000 |

нержавеющая сталь

| | | |
|--|-------------------------|--------------|
| 2 сменных пластины для кабельных вводов (сверху и снизу) | Тип | № для заказа |
| 4 пластины для кабельных вводов (со всех сторон) | Klippon TB221513S/S 2GP | 1829260000 |
| | Klippon TB221513S/S 4GP | 1829270000 |

Примечания

| | |
|-------------------------|--------------|
| Тип | № для заказа |
| Klippon TB303015M/S 2GP | 1829320000 |
| Klippon TB303015M/S 4GP | 1829330000 |
| Klippon TB303015S/S 2GP | 1829300000 |
| Klippon TB303015S/S 4GP | 1829310000 |

| | |
|-------------------------|--------------|
| Тип | № для заказа |
| Klippon TB303015M/S 2GP | 1829320000 |
| Klippon TB303015M/S 4GP | 1829330000 |
| Klippon TB303015S/S 2GP | 1829300000 |
| Klippon TB303015S/S 4GP | 1829310000 |

Принадлежности

монтажная панель

| | | | |
|--------------------------------|----------------|-------|--------------|
| стальная, окрашенная, RAL 7032 | Тип | Упак. | № для заказа |
| нержавеющая сталь | MP TB221513 MS | 1 | 1853530000 |
| | MP TB221513 SS | 1 | 1853440000 |

прочие принадлежности

| | | | |
|--|--------------|----|------------|
| навесной замок, латунный, с 2 ключами | Padlock | 1 | 9509140000 |
| отвертка, шестигранник 10 мм, изолированная | ISK 10,0x126 | 10 | 9008940000 |
| отвертка, шестигранник 10 мм, не изолированная | SK 10,0x125 | 10 | 9009070000 |

| | | |
|----------------|-------|--------------|
| Тип | Упак. | № для заказа |
| MP TB303015 MS | 1 | 1853560000 |
| MP TB303015 SS | 1 | 1853450000 |
| Padlock | 1 | 9509140000 |
| ISK 10,0x126 | 10 | 9008940000 |
| SK 10,0x125 | 10 | 9009070000 |

| | | |
|----------------|-------|--------------|
| Тип | Упак. | № для заказа |
| MP TB303015 MS | 1 | 1853560000 |
| MP TB303015 SS | 1 | 1853450000 |
| Padlock | 1 | 9509140000 |
| ISK 10,0x126 | 10 | 9008940000 |
| SK 10,0x125 | 10 | 9009070000 |

Примечания

отвертки и другой инструмент подробно описаны в Разделе Инструмент

отвертки и другой инструмент подробно описаны в Разделе Инструмент

Корпуса серии Klippon® TB

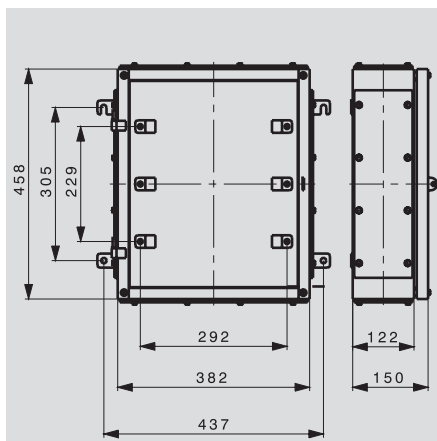
Корпуса из стали
для Ex-оборудования



Корпуса

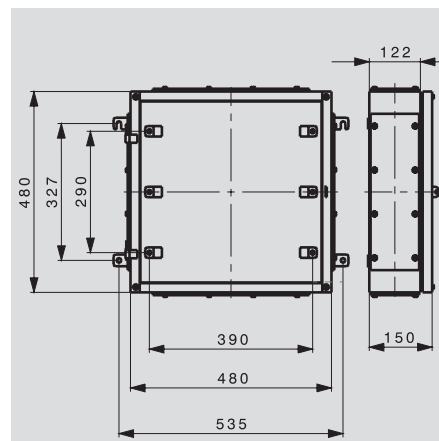
C

Klippon TB 453815



458 x 382 x 150

Klippon TB 484815



480 x 480 x 150

Длина/Ширина/Высота

мм

Технические данные

Габариты

| | | |
|-----------------------|----|-------|
| высота внутри корпуса | мм | 122 |
| вес | г | 10249 |

Максимальное количество кабельных вводов

| | сверху / снизу | слева / справа |
|-----|----------------|----------------|
| M16 | 29 | 29 |
| M20 | 18 | 18 |
| M25 | 10 | 10 |
| M32 | 6 | 6 |
| M40 | 5 | 5 |
| M50 | 4 | 4 |

Количество устанавливаемых клемм

| | |
|-------------------|-----|
| WDU 2,5 / ZDU 2,5 | 207 |
| WDU 4 / ZDU 4 | 174 |
| WDU 6 / ZDU 6 | 132 |
| WDU 10 / ZDU 10 | 105 |

Примечания

расстояние между горизонтальными крепежными кронштейнами в версии без боковых пластин для кабельных вводов уменьшается на 30 мм

| | | |
|-----------------------|----|-------|
| высота внутри корпуса | мм | 122 |
| вес | г | 10400 |

Максимальное количество кабельных вводов

| | сверху / снизу | слева / справа |
|-----|----------------|----------------|
| M16 | 29 | 29 |
| M20 | 18 | 18 |
| M25 | 10 | 10 |
| M32 | 6 | 6 |
| M40 | 5 | 5 |
| M50 | 4 | 4 |

| | |
|-------------------|-----|
| WDU 2,5 / ZDU 2,5 | 292 |
| WDU 4 / ZDU 4 | 244 |
| WDU 6 / ZDU 6 | 184 |
| WDU 10 / ZDU 10 | 148 |

расстояние между горизонтальными крепежными кронштейнами в версии без боковых пластин для кабельных вводов уменьшается на 30 мм

Данные для заказа

стальной, окрашенный

2 сменных пластины для кабельных вводов (сверху и снизу)
4 пластины для кабельных вводов (со всех сторон)

нержавеющая сталь

2 сменных пластины для кабельных вводов (сверху и снизу)
4 пластины для кабельных вводов (со всех сторон)

Примечания

| Тип | № для заказа |
|-------------------------|--------------|
| Klippon TB453815M/S 2GP | 1829360000 |
| Klippon TB453815M/S 4GP | 1829370000 |

| | |
|-------------------------|------------|
| Klippon TB453815S/S 2GP | 1829340000 |
| Klippon TB453815S/S 4GP | 1829350000 |

| Тип | № для заказа |
|-------------------------|--------------|
| Klippon TB484815M/S 2GP | 1829400000 |
| Klippon TB484815M/S 4GP | 1829410000 |

| | |
|-------------------------|------------|
| Klippon TB484815S/S 2GP | 1829380000 |
| Klippon TB484815S/S 4GP | 1829390000 |

Принадлежности

монтажная панель

| | |
|--------------------------------|--|
| стальная, окрашенная, RAL 7032 | |
| нержавеющая сталь | |

прочие принадлежности

| | |
|--|--|
| навесной замок, латунный, с 2 ключами | |
| отвертка, шестигранник 10 мм, изолированная | |
| отвертка, шестигранник 10 мм, не изолированная | |

| Тип | Упак. | № для заказа |
|----------------|-------|--------------|
| MP TB453815 MS | 1 | 1853590000 |
| MP TB453815 SS | 1 | 1853470000 |
| Padlock | 1 | 9509140000 |
| ISK 10,0x126 | 10 | 9008940000 |
| SK 10,0x125 | 10 | 9009070000 |

| Тип | Упак. | № для заказа |
|----------------|-------|--------------|
| MP TB484815 MS | 1 | 1854800000 |
| MP TB484815 SS | 1 | 1854790000 |
| Padlock | 1 | 9509140000 |
| ISK 10,0x126 | 10 | 9008940000 |
| SK 10,0x125 | 10 | 9009070000 |

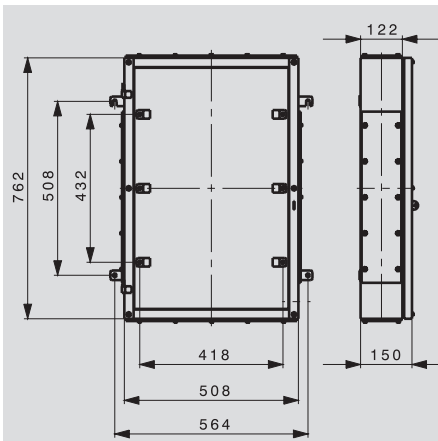
Примечания

отвертки и другой инструмент подробно описаны в Разделе Инструмент

отвертки и другой инструмент подробно описаны в Разделе Инструмент

Корпуса серии Klippon® TB

Klippon TB 765015



762 x 508 x 150

122
22170

| сверху / снизу | слева / справа |
|----------------|----------------|
| 42 | 42 |
| 24 | 24 |
| 16 | 14 |
| 8 | 8 |
| 7 | 7 |
| 6 | 6 |

508
424
320
256

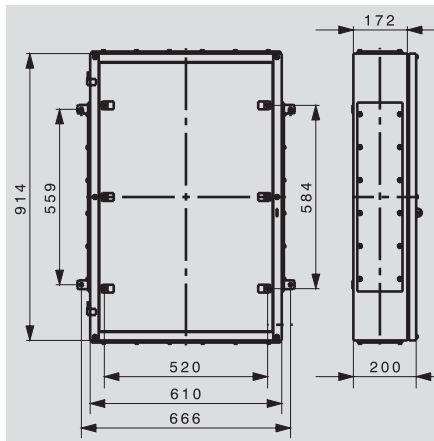
расстояние между горизонтальными крепежными кронштейнами в версии без боковых пластин для кабельных вводов уменьшается на 30 мм

| Тип | № для заказа |
|-------------------------|-------------------|
| Klippon TB765015M/S 2GP | 1829440000 |
| Klippon TB765015M/S 4GP | 1829450000 |
| Klippon TB765015S/S 2GP | 1829420000 |
| Klippon TB765015S/S 4GP | 1829430000 |

| Тип | Упак. | № для заказа |
|----------------|-------|-------------------|
| MP TB765015 MS | 1 | 1853610000 |
| MP TB765015 SS | 1 | 1853480000 |
| Padlock | 1 | 9509140000 |
| ISK 10,0x126 | 10 | 9008940000 |
| SK 10,0x125 | 10 | 9009070000 |

отвертки и другой инструмент подробно описаны в Разделе Инструмент

Klippon TB 916120



914 x 610 x 200

172
31000

| сверху / снизу | слева / справа |
|----------------|----------------|
| 72 | 72 |
| 42 | 42 |
| 24 | 24 |
| 18 | 18 |
| 8 | 8 |
| 7 | 7 |

780
655
495
395

расстояние между горизонтальными крепежными кронштейнами в версии без боковых пластин для кабельных вводов уменьшается на 30 мм

| Тип | № для заказа |
|-------------------------|-------------------|
| Klippon TB916120M/S 2GP | 1829480000 |
| Klippon TB916120M/S 4GP | 1829490000 |
| Klippon TB916120S/S 2GP | 1829460000 |
| Klippon TB916120S/S 4GP | 1829470000 |

| Тип | Упак. | № для заказа |
|----------------|-------|-------------------|
| MP TB916120 MS | 1 | 1853630000 |
| MP TB916120 SS | 1 | 1853510000 |
| Padlock | 1 | 9509140000 |
| ISK 10,0x126 | 10 | 9008940000 |
| SK 10,0x125 | 10 | 9009070000 |

отвертки и другой инструмент подробно описаны в Разделе Инструмент

Корпуса серии ТВ

Стальные корпуса для промышленной электротехники

Стальные корпуса серии ТВ надежно зарекомендовали себя при многолетней работе в тяжелых промышленных условиях. Корпуса ТВ обладают теми же преимуществами, что и корпуса семейства NexT.

Для повышенной защиты от коррозии рекомендуется применение корпусов из нержавеющей стали.

Преимущества:

- 6 типоразмеров, 2 варианта исполнения
- 2 или 4 пластины для кабельных вводов
- крышка открывается на 180°
- скрытые петли на крышке
- болты для подключения заземления
- крепежные кронштейны




Weidmüller производит и предлагает клиентам готовые корпуса с установленными по заказу кабельными вводами и клеммами.

Технические данные

| | | |
|------------------------|-------------------------------|--|
| Материал | ТВ 10-12А | сталь с лакокрасочным покрытием или нерж. сталь 316L 1.4404 1,50 мм |
| | ТВ 13-14 | сталь с лакокрасочным покрытием или нерж. сталь 316L 1.4404 2,03 мм |
| | пластина для кабельных вводов | сталь с лакокрасочным покрытием или нерж. сталь 316L 1.4404 3,25 мм |
| Обработка | окрашенная сталь | цвет соответствует RAL 7032 |
| | нерж. сталь | химическая полировка, блестящая поверхность |
| Уплотнение | | хлоропрен (уплотнение крышки и пластины для кабельных вводов) |
| Крепление крышки | | крышка съемная, 4 или 6 невыпадающих болтов, головки болтов: шлиц + шестигранник |
| Заземление | | болты заземления М 10 |
| Крепление корпуса | | 4 внешних шарнира с отверстиями диаметром 10 мм |
| Внутренние крепления | | 4 крепежные стойки, диаметр 10 мм, с резьбой М 6 x 10 мм |
| Степень защиты | | IP66 |
| Ударопрочность | | 7 J |
| Температурный диапазон | | -40°C ... +85°C, 100°C в течение 1 часа |

Сертификация

BAS 01ATEX2209 U
 II 2 GD EEx e II

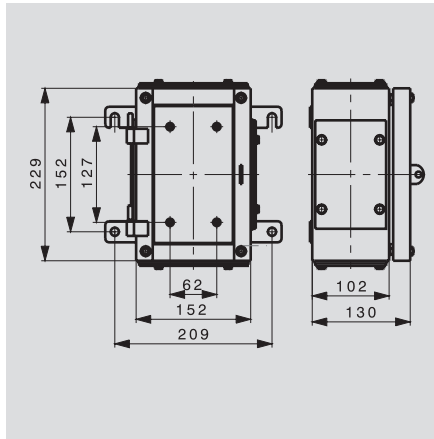
BAS 01ATEX2210 X
 II 2 GD T85°C EEx e II T6

Корпуса серии ТВ

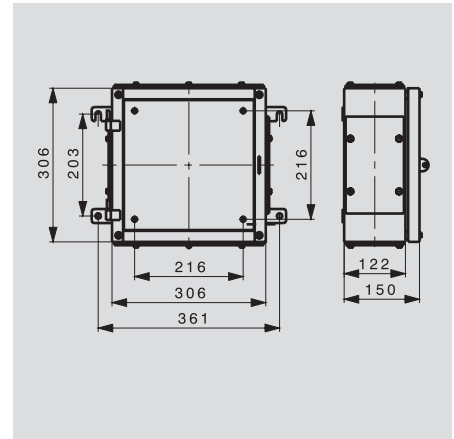
Стальные корпуса для тяжелых промышленных условий эксплуатации



TB 10



TB 11



Длина/Ширина/Высота мм

229 x 152 x 130

306 x 306 x 150

Технические данные

Габариты

| | | |
|-----------------------|----|------|
| высота внутри корпуса | мм | 100 |
| вес | г | 3375 |

Максимальное количество кабельных вводов

| | |
|-----|---|
| M16 | 8 |
| M20 | 6 |
| M25 | 3 |
| M32 | 2 |
| M40 | 1 |
| M50 | |

Количество устанавливаемых клемм

| | |
|-------------------|----|
| WDU 2,5 / ZDU 2,5 | 25 |
| WDU 4 / ZDU 4 | 21 |
| WDU 6 / ZDU 6 | 16 |
| WDU 10 / ZDU 10 | 12 |

Примечания

расстояние между горизонтальными крепежными кронштейнами в версии без боковых пластин для кабельных вводов уменьшается на 30 мм

расстояние между горизонтальными крепежными кронштейнами в версии без боковых пластин для кабельных вводов уменьшается на 30 мм

Данные для заказа

стальной, окрашенный

2 сменных пластины для кабельных вводов (сверху и снизу)
4 пластины для кабельных вводов (со всех сторон)

нержавеющая сталь

2 сменных пластины для кабельных вводов (сверху и снизу)
4 пластины для кабельных вводов (со всех сторон)

Примечания

Тип

| | | |
|--------------------|--------------|------------|
| TB10 2GP BOX PAINT | № для заказа | 3802800000 |
| TB10 4GP BOX PAINT | | 3801100000 |

| | |
|----------------|------------|
| TB10 2GP ST/ST | 3800600000 |
| TB10 4GP ST/ST | 3802100000 |

Тип

| | | |
|--------------------|--------------|------------|
| TB11 2GP BOX PAINT | № для заказа | 3802900000 |
| TB11 4GP BOX PAINT | | 3801200000 |

| | |
|----------------|------------|
| TB11 2GP ST/ST | 3800700000 |
| TB11 4GP ST/ST | 3802200000 |

Принадлежности

монтажная панель

| | |
|--------------------------------|--|
| стальная, окрашенная, RAL 2000 | |
| нержавеющая сталь | |

монтажные стойки с резьбой М6

| | |
|------------------|-------|
| в наборе 2 штуки | 15 мм |
| | 20 мм |
| | 30 мм |

прочие принадлежности

навесной замок, латунный, с 2 ключами
отвертка, шестигранник 10 мм, изолированная
отвертка, шестигранник 10 мм, не изолированная

Тип

| | | | | |
|--------------------|-------|---|--------------|------------|
| MP Next 22/15 2000 | Упак. | 1 | № для заказа | 9513370000 |
| MP Next 22/15 ss | | 1 | | 9513320000 |

| | | |
|-------|---|------------|
| SP 15 | 1 | 3896100000 |
| SP 20 | 1 | 3896200000 |
| SP 30 | 1 | 3896300000 |

| | | |
|--------------|----|------------|
| Padlock | 1 | 9509140000 |
| ISK 10,0x126 | 10 | 9008940000 |
| SK 10,0x125 | 10 | 9009070000 |

Тип

| | | | | |
|--------------------|-------|---|--------------|------------|
| MP Next 30/30 2000 | Упак. | 1 | № для заказа | 9513380000 |
| MP Next 30/30 ss | | 1 | | 9513330000 |

| | | |
|-------|---|------------|
| SP 15 | 1 | 3896100000 |
| SP 20 | 1 | 3896200000 |
| SP 30 | 1 | 3896300000 |

| | | |
|--------------|----|------------|
| Padlock | 1 | 9509140000 |
| ISK 10,0x126 | 10 | 9008940000 |
| SK 10,0x125 | 10 | 9009070000 |

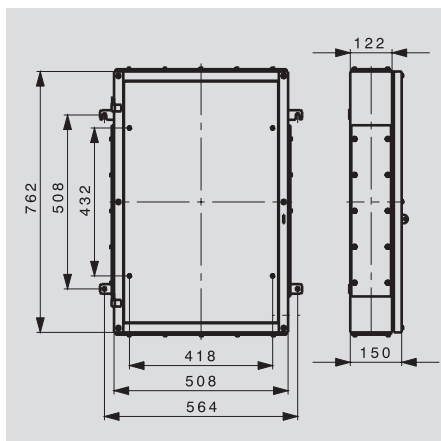
Примечания

отвертки см. в разделе Инструмент

отвертки см. в разделе Инструмент

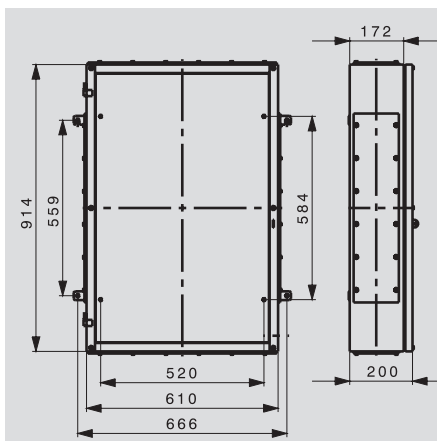
Корпуса серии ТВ

ТВ 13



762 × 508 × 150

ТВ 14



914 × 610 × 200

120

22170

| сверху / снизу | слева / справа |
|----------------|----------------|
| 56 | 56 |
| 30 | 30 |
| 24 | 24 |
| 9 | 9 |
| 8 | 8 |
| 6 | 6 |

508

424

320

264

расстояние между горизонтальными крепежными кронштейнами в версии без боковых пластин для кабельных вводов уменьшается на 30 мм.

172

31000

| сверху / снизу | слева / справа |
|----------------|----------------|
| 69 | 69 |
| 36 | 36 |
| 30 | 30 |
| 12 | 12 |
| 9 | 9 |
| 7 | 7 |

780

655

495

395

расстояние между горизонтальными крепежными кронштейнами в версии без боковых пластин для кабельных вводов уменьшается на 30 мм.

| Тип | № для заказа |
|--------------------|--------------|
| ТВ 13 PAINTED 2GP | 3803100000 |
| ТВ13 4GP BOX PAINT | 3801400000 |
| ТВ 13 ST/ST 2GP | 3800900000 |
| ТВ13 4GP ST/ST | 3802400000 |

| Тип | № для заказа |
|----------------------|--------------|
| ТВ14/5 2GP BOX PAINT | 3803200000 |
| ТВ14 4g pl ptd | 3801500000 |
| ТВ14 2g pl s/s | 3801000000 |
| ТВ14 4GP ST/ST | 3802500000 |

| Тип | Упак. | № для заказа |
|--------------------|-------|--------------|
| MP Next 76/50 2000 | 1 | 9513400000 |
| MP Next 76/50 ss | 1 | 9513350000 |
| SP 15 | 1 | 3896100000 |
| SP 20 | 1 | 3896200000 |
| SP 30 | 1 | 3896300000 |
| Padlock | 1 | 9509140000 |
| ISK 10,0x126 | 10 | 9008940000 |
| SK 10,0x125 | 10 | 9009070000 |

отвертки см. в разделе Инструмент

| Тип | Упак. | № для заказа |
|--------------------|-------|--------------|
| MP Next 91/61 2000 | 1 | 9513410000 |
| MP Next 91/61 ss | 1 | 9513360000 |
| SP 15 | 1 | 3896100000 |
| SP 20 | 1 | 3896200000 |
| SP 30 | 1 | 3896300000 |
| Padlock | 1 | 9509140000 |
| ISK 10,0x126 | 10 | 9008940000 |
| SK 10,0x125 | 10 | 9009070000 |

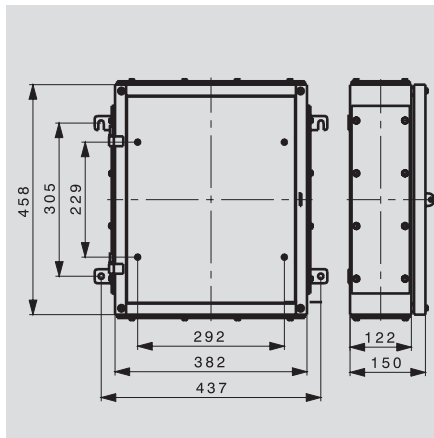
отвертки см. в разделе Инструмент

Корпуса серии TB

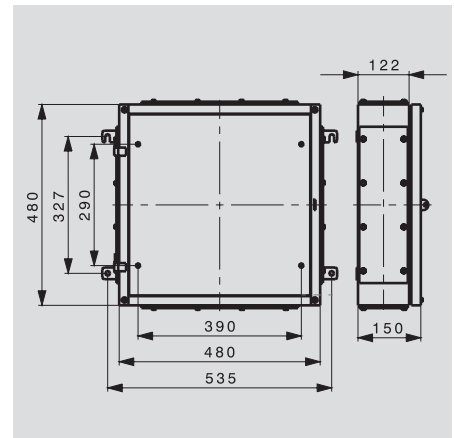
Стальные корпуса для тяжелых промышленных условий эксплуатации



TB 12



TB 12a



Длина/Ширина/Высота мм

458 x 382 x 150

480 x 480 x 150

Технические данные

Габариты

| | | |
|-----------------------|----|-------|
| высота внутри корпуса | мм | 120 |
| вес | г | 10249 |

Максимальное количество кабельных вводов

| | сверху / снизу | слева / справа |
|-----|----------------|----------------|
| M16 | 41 | 41 |
| M20 | 22 | 22 |
| M25 | 18 | 18 |
| M32 | 7 | 7 |
| M40 | 5 | 5 |
| M50 | 4 | 4 |

Количество устанавливаемых клемм

| | |
|-------------------|-----|
| WDU 2,5 / ZDU 2,5 | 207 |
| WDU 4 / ZDU 4 | 174 |
| WDU 6 / ZDU 6 | 132 |
| WDU 10 / ZDU 10 | 105 |

Примечания

расстояние между горизонтальными крепежными кронштейнами в версии без боковых пластин для кабельных вводов уменьшается на 30 мм

расстояние между горизонтальными крепежными кронштейнами в версии без боковых пластин для кабельных вводов уменьшается на 30 мм

Данные для заказа

стальной, окрашенный

2 сменных пластины для кабельных вводов (сверху и снизу)
4 пластины для кабельных вводов (со всех сторон)

нержавеющая сталь

2 сменных пластины для кабельных вводов (сверху и снизу)
4 пластины для кабельных вводов (со всех сторон)

Примечания

| Тип | № для заказа |
|--------------------|--------------|
| TB12 PAINTED 2GP | 3803000000 |
| TB12 4GP BOX PAINT | 3801300000 |

| | |
|-----------------|------------|
| TB 12 ST/ST 2GP | 3800800000 |
| TB12 4GP ST/ST | 3802300000 |

| Тип | № для заказа |
|---------------------|--------------|
| TB12A 2g/pl ptd | 9504000000 |
| TB12A 4GP BOX PAINT | 9517940000 |

| | |
|-----------------|------------|
| TB12A 2g/pl s/s | 9500010000 |
| TB12A 4GP ST/ST | 9518020000 |

Принадлежности

монтажная панель

стальная, окрашенная, RAL 2000
нержавеющая сталь

монтажные стойки с резьбой M6

| | |
|------------------|-------|
| в наборе 2 штуки | 15 мм |
| | 20 мм |
| | 30 мм |

прочие принадлежности

навесной замок, латунный, с 2 ключами
отвертка, шестигранник 10 мм, изолированная
отвертка, шестигранник 10 мм, не изолированная

| Тип | Упак. | № для заказа |
|--------------------|-------|--------------|
| MP Next 45/38 2000 | 1 | 9513390000 |
| MP Next 45/38 ss | 1 | 9513340000 |

| | | |
|-------|---|------------|
| SP 15 | 1 | 3896100000 |
| SP 20 | 1 | 3896200000 |
| SP 30 | 1 | 3896300000 |

| | | |
|--------------|----|------------|
| Padlock | 1 | 9509140000 |
| ISK 10,0x126 | 10 | 9008940000 |
| SK 10,0x125 | 10 | 9009070000 |

| Тип | Упак. | № для заказа |
|--------------------|-------|--------------|
| MP Next 48/48 2000 | 1 | 9518190000 |
| MP Next 48/48 ss | 1 | 9518180000 |

| | | |
|-------|---|------------|
| SP 15 | 1 | 3896100000 |
| SP 20 | 1 | 3896200000 |
| SP 30 | 1 | 3896300000 |

| | | |
|--------------|----|------------|
| Padlock | 1 | 9509140000 |
| ISK 10,0x126 | 10 | 9008940000 |
| SK 10,0x125 | 10 | 9009070000 |

Примечания

отвертки см. в разделе Инструмент

отвертки см. в разделе Инструмент

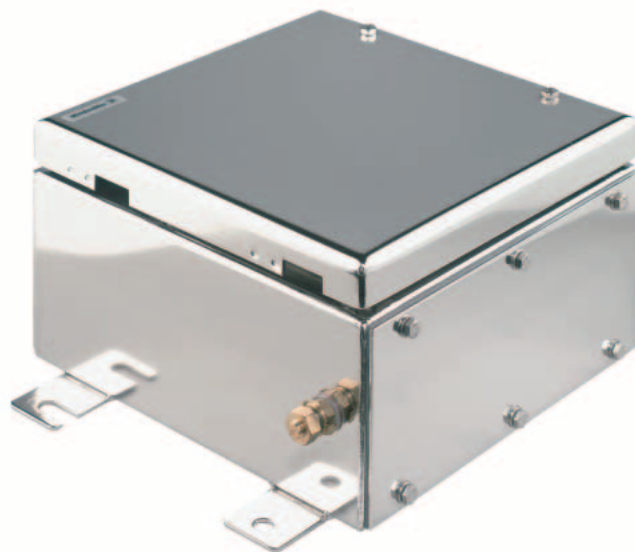
Корпуса серии NexT

Большие корпуса из стали

Серия корпусов NexT - это оптимальный выбор для особенно тяжелых условий эксплуатации. В исполнении из нержавеющей стали корпуса NexT устойчивы к коррозирующим агрессивным средам, например, морской воде и химикалиям.

Преимущества:

- 20 типоразмеров в 10 исполнениях
- съемная крышка
- крышка поворачивается на 180°
- скрытые петли на крышке
- болты для подключения заземления
- без пластин для кабельных вводов или до 4 пластин для кабельных вводов
- крепежные кронштейны
- монтажные панели (по заказу)



Weidmüller производит и предлагает клиентам готовые корпуса с установленными по заказу кабельными вводами и клеммами.

Технические данные


| | | |
|------------------------|-------------------------------|--|
| Материал | NexT 26/26...50/35 | сталь с лакокрасочным покрытием или нерж. сталь 1.4404 1,50 мм |
| | NexT 62/45...98/74 | сталь с лакокрасочным покрытием или нерж. сталь 1.4404 2,02 мм |
| | пластина для кабельных вводов | сталь с лакокрасочным покрытием или нерж. сталь 1.4404 3,25 мм |
| Обработка | окрашенная сталь | цвет соответствует RAL 7032, светло-серый |
| | нерж. сталь | химическая полировка, блестящая поверхность |
| Уплотнение | | хлоропрен (уплотнение крышки и пластин для кабельных вводов) |
| Крепление крышки | | крышка съемная, 4 или 6 невыпадающих болтов, головки болтов: шлиц + шестигранник |
| Заземление | | болты заземления M 10 |
| Крепление корпуса | | 4 внешних шарнира с отверстиями диаметром 10 мм |
| Внутренние крепления | | 4 крепежные стойки, диаметр 10 мм, с резьбой M 6 x 10 мм |
| Степень защиты | | IP66 |
| Ударопрочность | | 7 J |
| Температурный диапазон | | -40°C ... +85°C, 100°C в течение 1 часа |

Сертификация

KEMA 02ATEX2089 U

 II 2 G EEx e II
II 2 D

KEMA 99ATEX750 X

 II 2 G EEx e II T6
II 2 D T100°C
II 1 G EEx ia IIC T6
II 2 D T100°C
II 2 (1) G EEx e [ia] IIC T6
II 2 D T100°C

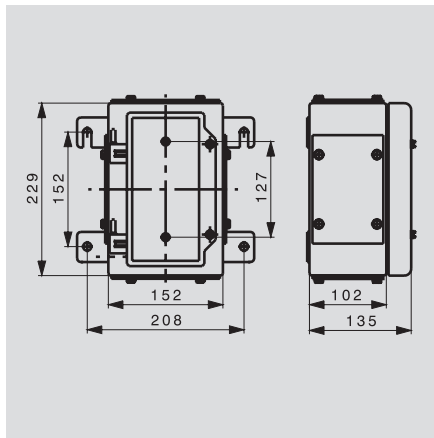
Корпуса серии NexT

Стальные корпуса с защитой IP67



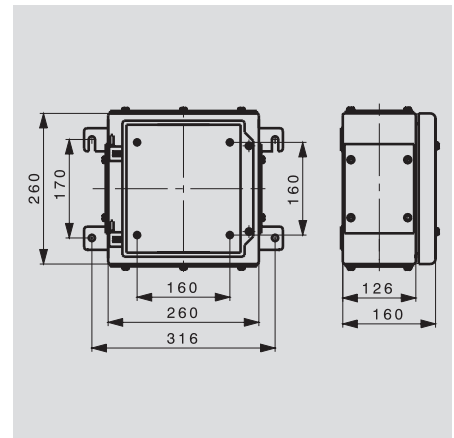
Длина/Ширина/Высота мм

NexT 22/15/13



229 x 152 x 130

NexT 26/26/16



260 x 260 x 160

Технические данные

| Габариты | |
|--|----|
| высота внутри корпуса | мм |
| вес | г |
| Максимальное количество кабельных вводов | |
| M16 | |
| M20 | |
| M25 | |
| M32 | |
| M40 | |
| M50 | |
| Количество устанавливаемых клемм | |
| WDU 2,5 / ZDU 2,5 | |
| WDU 4 / ZDU 4 | |
| WDU 6 / ZDU 6 | |
| WDU 10 / ZDU 10 | |
| Примечания | |

| 70 | | | |
|---|--|----------------|--|
| 3250 | | | |
| сверху / снизу | | слева / справа | |
| 8 | | 8 | |
| 6 | | 6 | |
| 2 | | 2 | |
| 2 | | 2 | |
| 1 | | 1 | |
| 25 | | | |
| 21 | | | |
| 16 | | | |
| 12 | | | |
| расстояние между горизонтальными крепежными кронштейнами в версии без боковых пластин для кабельных вводов уменьшается на 30 мм | | | |

| 100 | | | |
|---|--|----------------|--|
| 5500 | | | |
| сверху / снизу | | слева / справа | |
| 24 | | 12 | |
| 14 | | 6 | |
| 6 | | 2 | |
| 4 | | 2 | |
| 3 | | 2 | |
| 2 | | 1 | |
| 68 | | | |
| 58 | | | |
| 44 | | | |
| 34 | | | |
| расстояние между горизонтальными крепежными кронштейнами в версии без боковых пластин для кабельных вводов уменьшается на 30 мм | | | |

Данные для заказа

| стальной, окрашенный | |
|---|--|
| без пластин для кабельных вводов | |
| 1 пластина для кабельных вводов (снизу) | |
| 2 пластины для кабельных вводов (снизу и сверху) | |
| 3 пластины для кабельных вводов (снизу, справа и слева) | |
| 4 пластины для кабельных вводов (на всех сторонах) | |
| нержавеющая сталь | |
| без пластин для кабельных вводов | |
| 1 пластина для кабельных вводов (снизу) | |
| 2 пластины для кабельных вводов (снизу и сверху) | |
| 3 пластины для кабельных вводов (снизу, справа и слева) | |
| 4 пластины для кабельных вводов (на всех сторонах) | |
| Примечания | |

| Тип | № для заказа |
|------------------------|--------------|
| NexT 22/15/13 0gp 7032 | 9533470000 |
| NexT 22/15/13 1gp 7032 | 9533480000 |
| NexT 22/15/13 2gp 7032 | 9533490000 |
| NexT 22/15/13 3gp 7032 | 9533500000 |
| NexT 22/15/13 4gp 7032 | 9533510000 |
| | |
| NexT 22/15/13 0gp ss | 9539730000 |
| NexT 22/15/13 1gp ss | 9539740000 |
| NexT 22/15/13 2gp ss | 9539750000 |
| NexT 22/15/13 3gp ss | 9539760000 |
| NexT 22/15/13 4gp ss | 9539770000 |

| Тип | № для заказа |
|------------------------|--------------|
| NexT 26/26/16 0gp 7032 | 9523590000 |
| NexT 26/26/16 1gp 7032 | 9522890000 |
| NexT 26/26/16 2gp 7032 | 9507740000 |
| NexT 26/26/16 3gp 7032 | 9523030000 |
| NexT 26/26/16 4gp 7032 | 9507810000 |
| | |
| NexT 26/26/16 0gp ss | 9523450000 |
| NexT 26/26/16 1gp ss | 9522610000 |
| NexT 26/26/16 2gp ss | 9508550000 |
| NexT 26/26/16 3gp ss | 9522750000 |
| NexT 26/26/16 4gp ss | 9508620000 |

Принадлежности

| монтажная панель | |
|--|-------|
| стальная, окрашенная RAL 2000 | |
| нерж. сталь | |
| монтажные стоечки M6 | |
| в наборе 2 штуки | 15 мм |
| | 20 мм |
| | 30 мм |
| прочие принадлежности | |
| кронштейны для навески замка | |
| навесной замок, латунный, с 2 ключами | |
| изолированная отвертка, шестигранник 10 мм | |
| неизолированная отвертка, шестигранник 10 мм | |
| Примечания | |

| Тип | Упак. | № для заказа |
|-----------------------------------|-------|--------------|
| MP NexT 22/15 2000 | 1 | 9513370000 |
| MP NexT 22/15 ss | 1 | 9513320000 |
| | | |
| SP 15 | 1 | 3896100000 |
| SP 20 | 1 | 3896200000 |
| SP 30 | 1 | 3896300000 |
| | | |
| Hasp | 1 | 9509130000 |
| Padlock | 1 | 9509140000 |
| ISK 10,0x126 | 10 | 9008940000 |
| SK 10,0x125 | 10 | 9009070000 |
| отвертки см. в разделе Инструмент | | |

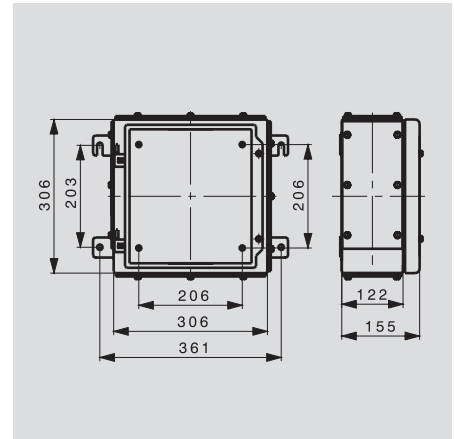
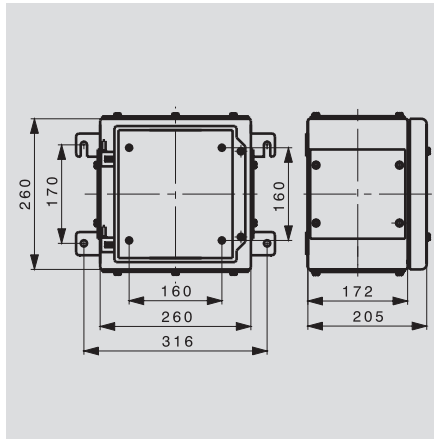
| Тип | Упак. | № для заказа |
|-----------------------------------|-------|--------------|
| MP NexT 26/26 2000 | 5 | 9515530000 |
| MP NexT 26/26 ss | 5 | 9515390000 |
| | | |
| SP 15 | 1 | 3896100000 |
| SP 20 | 1 | 3896200000 |
| SP 30 | 1 | 3896300000 |
| | | |
| Hasp | 1 | 9509130000 |
| Padlock | 1 | 9509140000 |
| ISK 10,0x126 | 10 | 9008940000 |
| SK 10,0x125 | 10 | 9009070000 |
| отвертки см. в разделе Инструмент | | |

Корпуса серии NexT

Стальные корпуса с защитой IP67

NexT 26/26/20

NexT 30/30/16



Длина/Ширина/Высота ММ

260 x 260 x 205

306 x 306 x 160

Технические данные

| Габариты | |
|--|----|
| высота внутри корпуса | ММ |
| вес | г |
| Максимальное количество кабельных вводов | |
| M16 | |
| M20 | |
| M25 | |
| M32 | |
| M40 | |
| M50 | |
| Количество устанавливаемых клемм | |
| WDU 2,5 / ZDU 2,5 | |
| WDU 4 / ZDU 4 | |
| WDU 6 / ZDU 6 | |
| WDU 10 / ZDU 10 | |
| Примечания | |

| 145 | | | |
|---|----|----------------|--|
| 6000 | | | |
| сверху / снизу | | слева / справа | |
| 40 | 20 | | |
| 26 | 12 | | |
| 15 | 9 | | |
| 8 | 4 | | |
| 6 | 4 | | |
| 2 | 1 | | |
| 68 | | | |
| 58 | | | |
| 44 | | | |
| 34 | | | |
| расстояние между горизонтальными крепежными кронштейнами в версии без боковых пластин для кабельных вводов уменьшается на 30 мм | | | |

| 100 | | | |
|---|---------|----------------|--|
| 7000 | | | |
| сверху / снизу | | слева / справа | |
| 30 | 24 / 30 | | |
| 16 | 14 / 16 | | |
| 14 | 6 / 14 | | |
| 5 | 4 / 5 | | |
| 4 | 3 / 4 | | |
| 3 | 2 / 3 | | |
| 78 | | | |
| 66 | | | |
| 50 | | | |
| 40 | | | |
| расстояние между горизонтальными крепежными кронштейнами в версии без боковых пластин для кабельных вводов уменьшается на 30 мм | | | |

Данные для заказа

| стальной, окрашенный | |
|---|--|
| без пластин для кабельных вводов | |
| 1 пластина для кабельных вводов (снизу) | |
| 2 пластины для кабельных вводов (снизу и сверху) | |
| 3 пластины для кабельных вводов (снизу, справа и слева) | |
| 4 пластины для кабельных вводов (на всех сторонах) | |
| нержавеющая сталь | |
| без пластин для кабельных вводов | |
| 1 пластина для кабельных вводов (снизу) | |
| 2 пластины для кабельных вводов (снизу и сверху) | |
| 3 пластины для кабельных вводов (снизу, справа и слева) | |
| 4 пластины для кабельных вводов (на всех сторонах) | |
| Примечания | |

| Тип | № для заказа |
|------------------------|--------------|
| NexT 26/26/20 0gp 7032 | 9523660000 |
| NexT 26/26/20 1gp 7032 | 9522960000 |
| NexT 26/26/20 2gp 7032 | 9507880000 |
| NexT 26/26/20 3gp 7032 | 9523100000 |
| NexT 26/26/20 4gp 7032 | 9507950000 |
| | |
| NexT 26/26/20 0gp ss | 9523520000 |
| NexT 26/26/20 1gp ss | 9522680000 |
| NexT 26/26/20 2gp ss | 9508690000 |
| NexT 26/26/20 3gp ss | 9522820000 |
| NexT 26/26/20 4gp ss | 9508760000 |

| Тип | № для заказа |
|------------------------|--------------|
| NexT 30/30/16 0gp 7032 | 9533520000 |
| NexT 30/30/16 1gp 7032 | 9533530000 |
| NexT 30/30/16 2gp 7032 | 9533540000 |
| NexT 30/30/16 3gp 7032 | 9533550000 |
| NexT 30/30/16 4gp 7032 | 9533560000 |
| | |
| NexT 30/30/16 0gp ss | 9539780000 |
| NexT 30/30/16 1gp ss | 9539790000 |
| NexT 30/30/16 2gp ss | 9539800000 |
| NexT 30/30/16 3gp ss | 9539810000 |
| NexT 30/30/16 4gp ss | 9539820000 |

Принадлежности

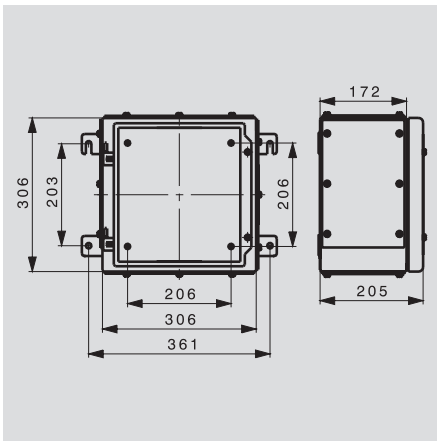
| монтажная панель | |
|--|-------|
| стальная, окрашенная RAL 2000 | |
| нерж. сталь | |
| монтажные стойки М6 | |
| в наборе 2 штуки | 15 мм |
| | 20 мм |
| | 30 мм |
| прочие принадлежности | |
| кронштейны для навески замка | |
| навесной замок, латунный, с 2 ключами | |
| изолированная отвертка, шестигранник 10 мм | |
| неизолированная отвертка, шестигранник 10 мм | |
| Примечания | |

| Тип | Упак. | № для заказа |
|-----------------------------------|-------|--------------|
| MP NexT 26/26 2000 | 5 | 9515530000 |
| MP NexT 26/26 ss | 5 | 9515390000 |
| | | |
| SP 15 | 1 | 3896100000 |
| SP 20 | 1 | 3896200000 |
| SP 30 | 1 | 3896300000 |
| | | |
| Hasp | 1 | 9509130000 |
| Padlock | 1 | 9509140000 |
| ISK 10,0x126 | 10 | 9008940000 |
| SK 10,0x125 | 10 | 9009070000 |
| Примечания | | |
| отвертки см. в разделе Инструмент | | |

| Тип | Упак. | № для заказа |
|-----------------------------------|-------|--------------|
| MP NexT 30/30 2000 | 1 | 9513380000 |
| MP NexT 30/30 ss | 1 | 9513330000 |
| | | |
| SP 15 | 1 | 3896100000 |
| SP 20 | 1 | 3896200000 |
| SP 30 | 1 | 3896300000 |
| | | |
| Hasp | 1 | 9509130000 |
| Padlock | 1 | 9509140000 |
| ISK 10,0x126 | 10 | 9008940000 |
| SK 10,0x125 | 10 | 9009070000 |
| Примечания | | |
| отвертки см. в разделе Инструмент | | |

Корпуса серии NexT

NexT 30/30/20



306 × 306 × 205

| 145 | |
|----------------|----------------|
| 7500 | |
| сверху / снизу | слева / справа |
| 50 | 40 / 50 |
| 32 | 26 / 32 |
| 21 | 15 / 21 |
| 10 | 8 / 10 |
| 8 | 6 / 8 |
| 3 | 2 / 3 |
| 78 | |
| 66 | |
| 50 | |
| 40 | |

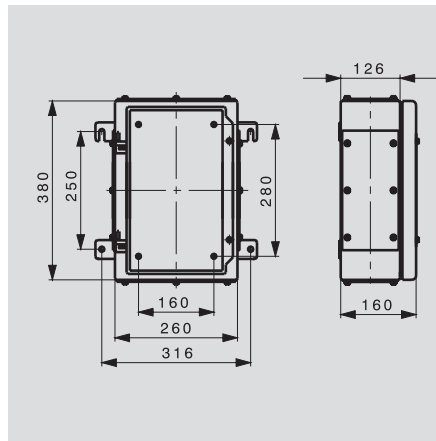
расстояние между горизонтальными крепежными кронштейнами в версии без боковых пластин для кабельных вводов уменьшается на 30 мм

| Тип | № для заказа |
|------------------------|--------------|
| NexT 30/30/20 0gp 7032 | 9541000000 |
| NexT 30/30/20 1gp 7032 | 9541010000 |
| NexT 30/30/20 2gp 7032 | 9541020000 |
| NexT 30/30/20 3gp 7032 | 9541030000 |
| NexT 30/30/20 4gp 7032 | 9541040000 |
| NexT 30/30/20 0gp ss | 9541500000 |
| NexT 30/30/20 1gp ss | 9541510000 |
| NexT 30/30/20 2gp ss | 9541520000 |
| NexT 30/30/20 3gp ss | 9541530000 |
| NexT 30/30/20 4gp ss | 9541540000 |

| Тип | Упак. | № для заказа |
|--------------------|-------|--------------|
| MP NexT 30/30 2000 | 1 | 9513380000 |
| MP NexT 30/30 ss | 1 | 9513330000 |
| SP 15 | 1 | 3896100000 |
| SP 20 | 1 | 3896200000 |
| SP 30 | 1 | 3896300000 |
| Hasp | 1 | 9509130000 |
| Padlock | 1 | 9509140000 |
| ISK 10,0x126 | 10 | 9008940000 |
| SK 10,0x125 | 10 | 9009070000 |

отвертки см. в разделе Инструмент

NexT 38/26/16



380 × 260 × 160

| 100 | |
|----------------|----------------|
| 7000 | |
| сверху / снизу | слева / справа |
| 24 | 24 |
| 14 | 14 |
| 6 | 6 |
| 4 | 4 |
| 3 | 3 |
| 2 | 2 |
| 114 | |
| 96 | |
| 72 | |
| 58 | |

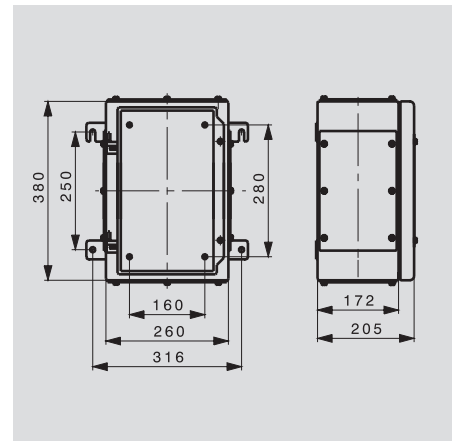
расстояние между горизонтальными крепежными кронштейнами в версии без боковых пластин для кабельных вводов уменьшается на 30 мм

| Тип | № для заказа |
|------------------------|--------------|
| NexT 38/26/16 0gp 7032 | 9523600000 |
| NexT 38/26/16 1gp 7032 | 9522900000 |
| NexT 38/26/16 2gp 7032 | 9507750000 |
| NexT 38/26/16 3gp 7032 | 9523040000 |
| NexT 38/26/16 4gp 7032 | 9507820000 |
| NexT 38/26/16 0gp ss | 9523460000 |
| NexT 38/26/16 1gp ss | 9522620000 |
| NexT 38/26/16 2gp ss | 9508560000 |
| NexT 38/26/16 3gp ss | 9522760000 |
| NexT 38/26/16 4gp ss | 9508630000 |

| Тип | Упак. | № для заказа |
|--------------------|-------|--------------|
| MP NexT 38/26 2000 | 5 | 9515520000 |
| MP NexT 38/26 ss | 5 | 9515380000 |
| SP 15 | 1 | 3896100000 |
| SP 20 | 1 | 3896200000 |
| SP 30 | 1 | 3896300000 |
| Hasp | 1 | 9509130000 |
| Padlock | 1 | 9509140000 |
| ISK 10,0x126 | 10 | 9008940000 |
| SK 10,0x125 | 10 | 9009070000 |

отвертки см. в разделе Инструмент

NexT 38/26/20



380 × 260 × 205

| 145 | |
|----------------|----------------|
| 7500 | |
| сверху / снизу | слева / справа |
| 40 | 40 |
| 26 | 26 |
| 15 | 15 |
| 8 | 8 |
| 6 | 6 |
| 2 | 2 |
| 114 | |
| 96 | |
| 72 | |
| 58 | |

расстояние между горизонтальными крепежными кронштейнами в версии без боковых пластин для кабельных вводов уменьшается на 30 мм

| Тип | № для заказа |
|------------------------|--------------|
| NexT 38/26/20 0gp 7032 | 9523670000 |
| NexT 38/26/20 1gp 7032 | 9522970000 |
| NexT 38/26/20 2gp 7032 | 9507890000 |
| NexT 38/26/20 3gp 7032 | 9523110000 |
| NexT 38/26/20 4gp 7032 | 9507960000 |
| NexT 38/26/20 0gp ss | 9523530000 |
| NexT 38/26/20 1gp ss | 9522690000 |
| NexT 38/26/20 2gp ss | 9508700000 |
| NexT 38/26/20 3gp ss | 9522830000 |
| NexT 38/26/20 4gp ss | 9508770000 |

| Тип | Упак. | № для заказа |
|--------------------|-------|--------------|
| MP NexT 38/26 2000 | 5 | 9515520000 |
| MP NexT 38/26 ss | 5 | 9515380000 |
| SP 15 | 1 | 3896100000 |
| SP 20 | 1 | 3896200000 |
| SP 30 | 1 | 3896300000 |
| Hasp | 1 | 9509130000 |
| Padlock | 1 | 9509140000 |
| ISK 10,0x126 | 10 | 9008940000 |
| SK 10,0x125 | 10 | 9009070000 |

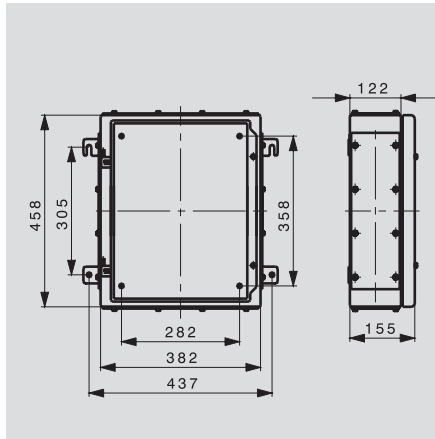
отвертки см. в разделе Инструмент

Корпуса серии Next

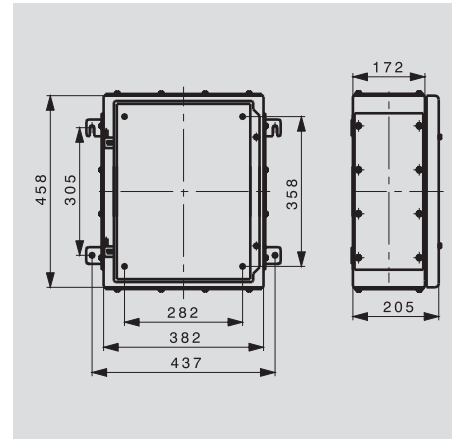
Стальные корпуса с защитой IP67



NexT 45/38/16



NexT 45/38/20



Длина/Ширина/Высота мм

458 × 382 × 160

458 × 382 × 205

Технические данные

| Габариты | |
|--|----|
| высота внутри корпуса | мм |
| вес | г |
| Максимальное количество кабельных вводов | |
| M16 | |
| M20 | |
| M25 | |
| M32 | |
| M40 | |
| M50 | |
| Количество устанавливаемых клемм | |
| WDU 2,5 / ZDU 2,5 | |
| WDU 4 / ZDU 4 | |
| WDU 6 / ZDU 6 | |
| WDU 10 / ZDU 10 | |
| Примечания | |

| 100 | | | |
|---|----|----------------|--|
| 9750 | | | |
| сверху / снизу | | слева / справа | |
| 41 | 41 | | |
| 22 | 22 | | |
| 18 | 18 | | |
| 7 | 7 | | |
| 5 | 5 | | |
| 4 | 4 | | |
| 207 | | | |
| 174 | | | |
| 144 | | | |
| 105 | | | |
| Примечания | | | |
| расстояние между горизонтальными крепежными кронштейнами в версии без боковых пластин для кабельных вводов уменьшается на 30 мм | | | |

| 145 | | | |
|---|----|----------------|--|
| 10250 | | | |
| сверху / снизу | | слева / справа | |
| 68 | 68 | | |
| 42 | 42 | | |
| 27 | 27 | | |
| 14 | 14 | | |
| 10 | 10 | | |
| 4 | 4 | | |
| 207 | | | |
| 174 | | | |
| 144 | | | |
| 105 | | | |
| Примечания | | | |
| расстояние между горизонтальными крепежными кронштейнами в версии без боковых пластин для кабельных вводов уменьшается на 30 мм | | | |

Данные для заказа

| стальной, окрашенный | |
|---|--|
| без пластин для кабельных вводов | |
| 1 пластина для кабельных вводов (снизу) | |
| 2 пластины для кабельных вводов (снизу и сверху) | |
| 3 пластины для кабельных вводов (снизу, справа и слева) | |
| 4 пластины для кабельных вводов (на всех сторонах) | |
| нержавеющая сталь | |
| без пластин для кабельных вводов | |
| 1 пластина для кабельных вводов (снизу) | |
| 2 пластины для кабельных вводов (снизу и сверху) | |
| 3 пластины для кабельных вводов (снизу, справа и слева) | |
| 4 пластины для кабельных вводов (на всех сторонах) | |
| Примечания | |

| Тип | № для заказа |
|------------------------|--------------|
| NexT 45/38/16 0gp 7032 | 9533570000 |
| NexT 45/38/16 1gp 7032 | 9533580000 |
| NexT 45/38/16 2gp 7032 | 9533590000 |
| NexT 45/38/16 3gp 7032 | 9533600000 |
| NexT 45/38/16 4gp 7032 | 9533610000 |
| | |
| NexT 45/38/16 0gp ss | 9539830000 |
| NexT 45/38/16 1gp ss | 9539840000 |
| NexT 45/38/16 2gp ss | 9539850000 |
| NexT 45/38/16 3gp ss | 9539860000 |
| NexT 45/38/16 4gp ss | 9539870000 |

| Тип | № для заказа |
|------------------------|--------------|
| NexT 45/38/20 0gp 7032 | 9541050000 |
| NexT 45/38/20 1gp 7032 | 9541060000 |
| NexT 45/38/20 2gp 7032 | 9541070000 |
| NexT 45/38/20 3gp 7032 | 9541080000 |
| NexT 45/38/20 4gp 7032 | 9541090000 |
| | |
| NexT 45/38/20 0gp ss | 9541550000 |
| NexT 45/38/20 1gp ss | 9541560000 |
| NexT 45/38/20 2gp ss | 9541570000 |
| NexT 45/38/20 3gp ss | 9541580000 |
| NexT 45/38/20 4gp ss | 9541590000 |

Принадлежности

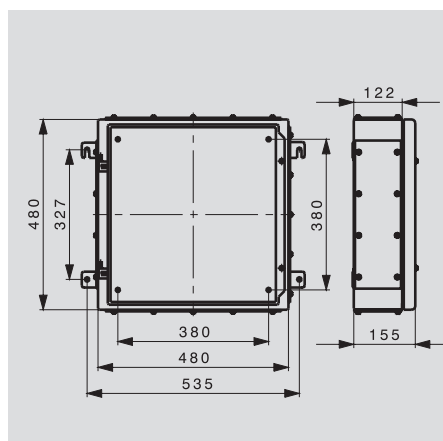
| монтажная панель | |
|--|-------|
| стальная, окрашенная RAL 2000 | |
| нерж. сталь | |
| монтажные стойки M6 | |
| в наборе 2 штуки | 15 мм |
| | 20 мм |
| | 30 мм |
| прочие принадлежности | |
| кронштейны для навески замка | |
| навесной замок, латунный, с 2 ключами | |
| изолированная отвертка, шестигранник 10 мм | |
| неизолированная отвертка, шестигранник 10 мм | |
| Примечания | |

| Тип | Упак. | № для заказа |
|-----------------------------------|-------|--------------|
| MP NexT 45/38 2000 | 1 | 9513390000 |
| MP NexT 45/38 ss | 1 | 9513340000 |
| | | |
| SP 15 | 1 | 3896100000 |
| SP 20 | 1 | 3896200000 |
| SP 30 | 1 | 3896300000 |
| | | |
| Hasp | 1 | 9509130000 |
| Padlock | 1 | 9509140000 |
| ISK 10,0x126 | 10 | 9008940000 |
| SK 10,0x125 | 10 | 9009070000 |
| Примечания | | |
| отвертки см. в разделе Инструмент | | |

| Тип | Упак. | № для заказа |
|-----------------------------------|-------|--------------|
| MP NexT 45/38 2000 | 1 | 9513390000 |
| MP NexT 45/38 ss | 1 | 9513340000 |
| | | |
| SP 15 | 1 | 3896100000 |
| SP 20 | 1 | 3896200000 |
| SP 30 | 1 | 3896300000 |
| | | |
| Hasp | 1 | 9509130000 |
| Padlock | 1 | 9509140000 |
| ISK 10,0x126 | 10 | 9008940000 |
| SK 10,0x125 | 10 | 9009070000 |
| Примечания | | |
| отвертки см. в разделе Инструмент | | |

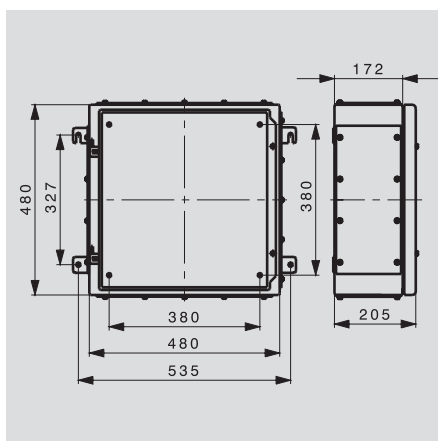
Корпуса серии Next

NexT 48/48/16



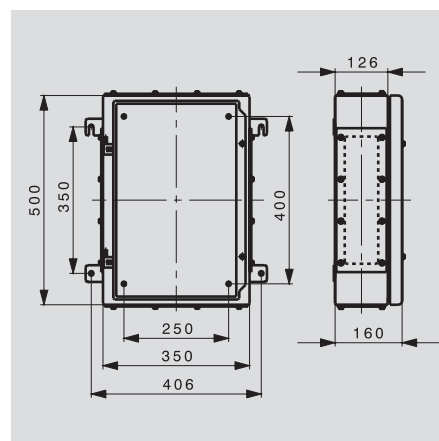
480 × 480 × 160

NexT 48/48/20



480 × 480 × 205

NexT 50/35/16



500 × 350 × 160

| 100 | |
|----------------|----------------|
| 10400 | |
| сверху / снизу | слева / справа |
| 48 | 41 / 48 |
| 26 | 22 / 26 |
| 20 | 18 / 20 |
| 8 | 7 / 8 |
| 6 | 5 / 6 |
| 5 | 4 / 5 |
| 292 | |
| 244 | |
| 184 | |
| 148 | |

расстояние между горизонтальными крепежными кронштейнами в версии без боковых пластин для кабельных вводов уменьшается на 30 мм

| 145 | |
|----------------|----------------|
| 10900 | |
| сверху / снизу | слева / справа |
| 80 | 68 / 80 |
| 52 | 42 / 52 |
| 30 | 27 / 30 |
| 16 | 14 / 16 |
| 12 | 10 / 12 |
| 5 | 4 / 5 |
| 292 | |
| 244 | |
| 184 | |
| 148 | |

расстояние между горизонтальными крепежными кронштейнами в версии без боковых пластин для кабельных вводов уменьшается на 30 мм

| 100 | |
|----------------|----------------|
| 10500 | |
| сверху / снизу | слева / справа |
| 36 | 36 |
| 20 | 20 |
| 16 | 16 |
| 6 | 6 |
| 5 | 5 |
| 4 | 4 |
| 243 | |
| 201 | |
| 153 | |
| 123 | |

расстояние между горизонтальными крепежными кронштейнами в версии без боковых пластин для кабельных вводов уменьшается на 30 мм

| Тип | № для заказа |
|------------------------|--------------|
| NexT 48/48/16 0gp 7032 | 9533620000 |
| NexT 48/48/16 1gp 7032 | 9533630000 |
| NexT 48/48/16 2gp 7032 | 9533640000 |
| NexT 48/48/16 3gp 7032 | 9533650000 |
| NexT 48/48/16 4gp 7032 | 9533660000 |
| NexT 48/48/16 0gp ss | 9539880000 |
| NexT 48/48/16 1gp ss | 9539890000 |
| NexT 48/48/16 2gp ss | 9539900000 |
| NexT 48/48/16 3gp ss | 9539910000 |
| NexT 48/48/16 4gp ss | 9539920000 |

| Тип | № для заказа |
|------------------------|--------------|
| NexT 48/48/20 0gp 7032 | 9541100000 |
| NexT 48/48/20 1gp 7032 | 9541110000 |
| NexT 48/48/20 2gp 7032 | 9541120000 |
| NexT 48/48/20 3gp 7032 | 9541130000 |
| NexT 48/48/20 4gp 7032 | 9541140000 |
| NexT 48/48/20 0gp ss | 9541600000 |
| NexT 48/48/20 1gp ss | 9541610000 |
| NexT 48/48/20 2gp ss | 9541620000 |
| NexT 48/48/20 3gp ss | 9541630000 |
| NexT 48/48/20 4gp ss | 9541640000 |

| Тип | № для заказа |
|------------------------|--------------|
| NexT 50/35/16 0gp 7032 | 9523610000 |
| NexT 50/35/16 1gp 7032 | 9522910000 |
| NexT 50/35/16 2gp 7032 | 9507760000 |
| NexT 50/35/16 3gp 7032 | 9523050000 |
| NexT 50/35/16 4gp 7032 | 9507830000 |
| NexT 50/35/16 0gp ss | 9523470000 |
| NexT 50/35/16 1gp ss | 9522630000 |
| NexT 50/35/16 2gp ss | 9508570000 |
| NexT 50/35/16 3gp ss | 9522770000 |
| NexT 50/35/16 4gp ss | 9508640000 |

| Тип | Упак. | № для заказа |
|--------------------|-------|--------------|
| MP NexT 48/48 2000 | 1 | 9518190000 |
| MP NexT 48/48 ss | 1 | 9518180000 |
| SP 15 | 1 | 3896100000 |
| SP 20 | 1 | 3896200000 |
| SP 30 | 1 | 3896300000 |
| Hasp | 1 | 9509130000 |
| Padlock | 1 | 9509140000 |
| ISK 10,0x126 | 10 | 9008940000 |
| SK 10,0x125 | 10 | 9009070000 |

отвертки см. в разделе Инструмент

| Тип | Упак. | № для заказа |
|--------------------|-------|--------------|
| MP NexT 48/48 2000 | 1 | 9518190000 |
| MP NexT 48/48 ss | 1 | 9518180000 |
| SP 15 | 1 | 3896100000 |
| SP 20 | 1 | 3896200000 |
| SP 30 | 1 | 3896300000 |
| Hasp | 1 | 9509130000 |
| Padlock | 1 | 9509140000 |
| ISK 10,0x126 | 10 | 9008940000 |
| SK 10,0x125 | 10 | 9009070000 |

отвертки см. в разделе Инструмент

| Тип | Упак. | № для заказа |
|--------------------|-------|--------------|
| MP NexT 50/35 2000 | 5 | 9515510000 |
| MP NexT 50/35 ss | 5 | 9515370000 |
| SP 15 | 1 | 3896100000 |
| SP 20 | 1 | 3896200000 |
| SP 30 | 1 | 3896300000 |
| Hasp | 1 | 9509130000 |
| Padlock | 1 | 9509140000 |
| ISK 10,0x126 | 10 | 9008940000 |
| SK 10,0x125 | 10 | 9009070000 |

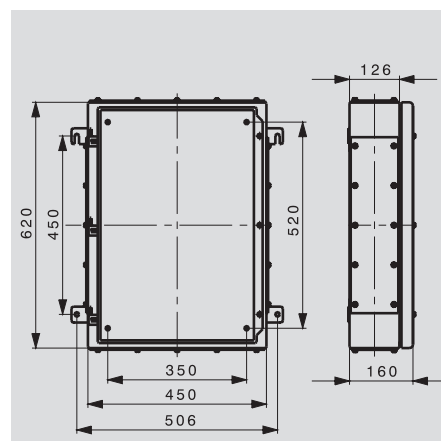
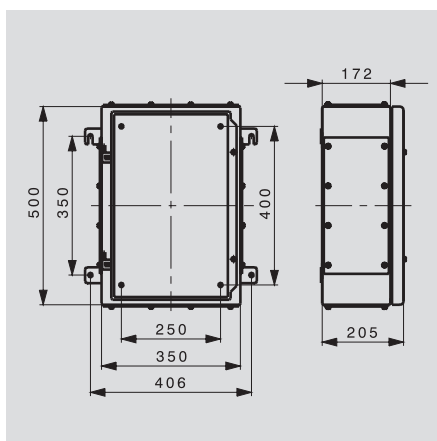
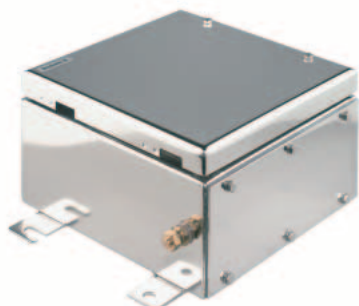
отвертки см. в разделе Инструмент

Корпуса серии NexT

Стальные корпуса с защитой IP67

NexT 50/35/20

NexT 62/45/16



Длина/Ширина/Высота ММ

500 x 350 x 205

620 x 450 x 160

Технические данные

| Габариты | |
|--|----|
| высота внутри корпуса | ММ |
| вес | г |
| Максимальное количество кабельных вводов | |
| M16 | |
| M20 | |
| M25 | |
| M32 | |
| M40 | |
| M50 | |
| Количество устанавливаемых клемм | |
| WDU 2,5 / ZDU 2,5 | |
| WDU 4 / ZDU 4 | |
| WDU 6 / ZDU 6 | |
| WDU 10 / ZDU 10 | |
| Примечания | |

| 145 | |
|---|----------------|
| 10000 | |
| сверху / снизу | |
| 60 | слева / справа |
| 38 | 38 |
| 24 | 24 |
| 12 | 12 |
| 10 | 10 |
| 4 | 4 |
| 243 | |
| 201 | |
| 153 | |
| 123 | |
| расстояние между горизонтальными крепежными кронштейнами в версии без боковых пластин для кабельных вводов уменьшается на 30 мм | |

| 100 | |
|---|----------------|
| 17000 | |
| сверху / снизу | |
| 48 | слева / справа |
| 26 | 26 |
| 20 | 20 |
| 8 | 8 |
| 6 | 6 |
| 5 | 5 |
| 396 | |
| 344 | |
| 252 | |
| 200 | |
| расстояние между горизонтальными крепежными кронштейнами в версии без боковых пластин для кабельных вводов уменьшается на 30 мм | |

Данные для заказа

| стальной, окрашенный | |
|---|--|
| без пластин для кабельных вводов | |
| 1 пластина для кабельных вводов (снизу) | |
| 2 пластины для кабельных вводов (снизу и сверху) | |
| 3 пластины для кабельных вводов (снизу, справа и слева) | |
| 4 фланца (на всех сторонах) | |
| нержавеющая сталь | |
| без пластин для кабельных вводов | |
| 1 пластина для кабельных вводов (снизу) | |
| 2 пластины для кабельных вводов (снизу и сверху) | |
| 3 пластины для кабельных вводов (снизу, справа и слева) | |
| 4 пластины для кабельных вводов (на всех сторонах) | |
| Примечания | |

| Тип | № для заказа |
|------------------------|--------------|
| NexT 50/35/20 0gp 7032 | 9523680000 |
| NexT 50/35/20 1gp 7032 | 9522980000 |
| NexT 50/35/20 2gp 7032 | 9507900000 |
| NexT 50/35/20 3gp 7032 | 9523120000 |
| NexT 50/35/20 4gp 7032 | 9507970000 |
| | |
| NexT 50/35/20 0gp ss | 9523540000 |
| NexT 50/35/20 1gp ss | 9522700000 |
| NexT 50/35/20 2gp ss | 9508710000 |
| NexT 50/35/20 3gp ss | 9522840000 |
| NexT 50/35/20 4gp ss | 9508780000 |

| Тип | № для заказа |
|------------------------|--------------|
| NexT 62/45/16 0gp 7032 | 9523620000 |
| NexT 62/45/16 1gp 7032 | 9522920000 |
| NexT 62/45/16 2gp 7032 | 9507770000 |
| NexT 62/45/16 3gp 7032 | 9523060000 |
| NexT 62/45/16 4gp 7032 | 9507840000 |
| | |
| NexT 62/45/16 0gp ss | 9523480000 |
| NexT 62/45/16 1gp ss | 9522640000 |
| NexT 62/45/16 2gp ss | 9508580000 |
| NexT 62/45/16 3gp ss | 9522780000 |
| NexT 62/45/16 4gp ss | 9508650000 |

Принадлежности

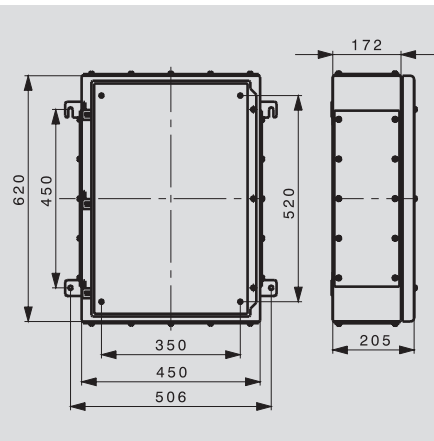
| монтажная панель | |
|--|-------|
| стальная, окрашенная RAL 2000 | |
| нерж. сталь | |
| монтажные стойки М6 | |
| в наборе 2 штуки | 15 мм |
| | 20 мм |
| | 30 мм |
| прочие принадлежности | |
| кронштейны для навески замка | |
| навесной замок, латунный, с 2 ключами | |
| изолированная отвертка, шестигранник 10 мм | |
| неизолированная отвертка, шестигранник 10 мм | |
| Примечания | |

| Тип | Упак. | № для заказа |
|-----------------------------------|-------|--------------|
| MP NexT 50/35 2000 | 5 | 9515510000 |
| MP NexT 50/35 ss | 5 | 9515370000 |
| | | |
| SP 15 | 1 | 3896100000 |
| SP 20 | 1 | 3896200000 |
| SP 30 | 1 | 3896300000 |
| | | |
| Hasp | 1 | 9509130000 |
| Padlock | 1 | 9509140000 |
| ISK 10,0x126 | 10 | 9008940000 |
| SK 10,0x125 | 10 | 9009070000 |
| Примечания | | |
| отвертки см. в разделе Инструмент | | |

| Тип | Упак. | № для заказа |
|-----------------------------------|-------|--------------|
| MP NexT 62/45 2000 | 5 | 9515500000 |
| MP NexT 62/45 ss | 5 | 9515360000 |
| | | |
| SP 15 | 1 | 3896100000 |
| SP 20 | 1 | 3896200000 |
| SP 30 | 1 | 3896300000 |
| | | |
| Hasp | 1 | 9509130000 |
| Padlock | 1 | 9509140000 |
| ISK 10,0x126 | 10 | 9008940000 |
| SK 10,0x125 | 10 | 9009070000 |
| Примечания | | |
| отвертки см. в разделе Инструмент | | |

Корпуса серии NexT

NexT 62/45/20



620 × 450 × 205

| 145 | |
|----------------|----------------|
| 17600 | |
| сверху / снизу | слева / справа |
| 80 | 80 |
| 52 | 52 |
| 30 | 30 |
| 16 | 16 |
| 12 | 12 |
| 5 | 5 |
| 396 | |
| 344 | |
| 252 | |
| 200 | |

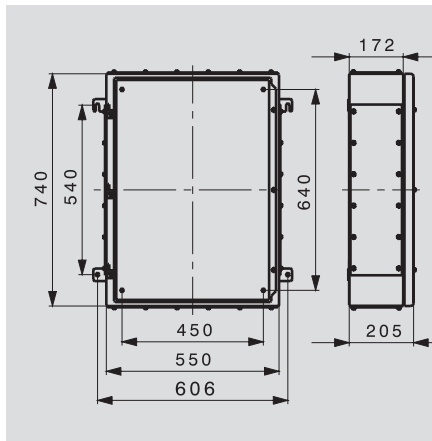
расстояние между горизонтальными крепежными кронштейнами в версии без боковых пластин для кабельных вводов уменьшается на 30 мм

| Тип | № для заказа |
|------------------------|--------------|
| NexT 62/45/20 0gp 7032 | 9523690000 |
| NexT 62/45/20 1gp 7032 | 9522990000 |
| NexT 62/45/20 2gp 7032 | 9507910000 |
| NexT 62/45/20 3gp 7032 | 9523130000 |
| NexT 62/45/20 4gp 7032 | 9507980000 |
| NexT 62/45/20 0gp ss | 9523550000 |
| NexT 62/45/20 1gp ss | 9522710000 |
| NexT 62/45/20 2gp ss | 9508720000 |
| NexT 62/45/20 3gp ss | 9522850000 |
| NexT 62/45/20 4gp ss | 9508790000 |

| Тип | Упак. | № для заказа |
|--------------------|-------|--------------|
| MP NexT 62/45 2000 | 5 | 9515500000 |
| MP NexT 62/45 ss | 5 | 9515360000 |
| SP 15 | 1 | 3896100000 |
| SP 20 | 1 | 3896200000 |
| SP 30 | 1 | 3896300000 |
| Hasp | 1 | 9509130000 |
| Padlock | 1 | 9509140000 |
| ISK 10,0x126 | 10 | 9008940000 |
| SK 10,0x125 | 10 | 9009070000 |

отвертки см. в разделе Инструмент

NexT 74/55/20



740 × 550 × 205

| 145 | |
|----------------|----------------|
| 23500 | |
| сверху / снизу | слева / справа |
| 103 | 103 |
| 64 | 64 |
| 39 | 39 |
| 20 | 20 |
| 16 | 16 |
| 6 | 6 |
| 610 | |
| 510 | |
| 385 | |
| 310 | |

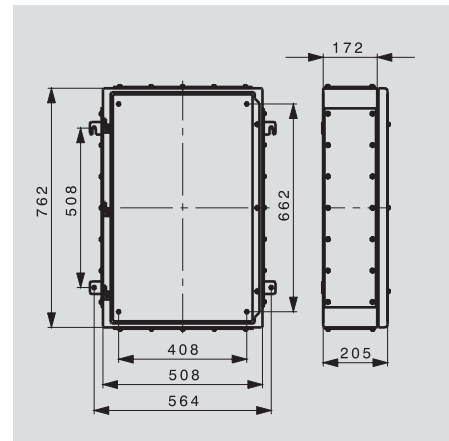
расстояние между горизонтальными крепежными кронштейнами в версии без боковых пластин для кабельных вводов уменьшается на 30 мм

| Тип | № для заказа |
|------------------------|--------------|
| NexT 74/55/20 0gp 7032 | 9523700000 |
| NexT 74/55/20 1gp 7032 | 9523000000 |
| NexT 74/55/20 2gp 7032 | 9507920000 |
| NexT 74/55/20 3gp 7032 | 9523140000 |
| NexT 74/55/20 4gp 7032 | 9507990000 |
| NexT 74/55/20 0gp ss | 9523560000 |
| NexT 74/55/20 1gp ss | 9522720000 |
| NexT 74/55/20 2gp ss | 9508730000 |
| NexT 74/55/20 3gp ss | 9522860000 |
| NexT 74/55/20 4gp ss | 9508800000 |

| Тип | Упак. | № для заказа |
|--------------------|-------|--------------|
| MP NexT 74/55 2000 | 5 | 9515490000 |
| MP NexT 74/55 ss | 5 | 9515350000 |
| SP 15 | 1 | 3896100000 |
| SP 20 | 1 | 3896200000 |
| SP 30 | 1 | 3896300000 |
| Hasp | 1 | 9509130000 |
| Padlock | 1 | 9509140000 |
| ISK 10,0x126 | 10 | 9008940000 |
| SK 10,0x125 | 10 | 9009070000 |

отвертки см. в разделе Инструмент

NexT 76/50/20



762 × 508 × 205

| 145 | |
|----------------|----------------|
| 24000 | |
| сверху / снизу | слева / справа |
| 90 | 120 |
| 56 | 76 |
| 33 | 48 |
| 18 | 24 |
| 14 | 20 |
| 6 | 8 |
| 504 | |
| 424 | |
| 320 | |
| 256 | |

расстояние между горизонтальными крепежными кронштейнами в версии без боковых пластин для кабельных вводов уменьшается на 30 мм

| Тип | № для заказа |
|------------------------|--------------|
| NexT 76/50/20 0gp 7032 | 9541150000 |
| NexT 76/50/20 1gp 7032 | 9541160000 |
| NexT 76/50/20 2gp 7032 | 9541170000 |
| NexT 76/50/20 3gp 7032 | 9541180000 |
| NexT 76/50/20 4gp 7032 | 9541190000 |
| NexT 76/50/20 0gp ss | 9541650000 |
| NexT 76/50/20 1gp ss | 9541660000 |
| NexT 76/50/20 2gp ss | 9541670000 |
| NexT 76/50/20 3gp ss | 9541680000 |
| NexT 76/50/20 4gp ss | 9541690000 |

| Тип | Упак. | № для заказа |
|--------------------|-------|--------------|
| MP NexT 76/50 2000 | 1 | 9513400000 |
| MP NexT 76/50 ss | 1 | 9513350000 |
| SP 15 | 1 | 3896100000 |
| SP 20 | 1 | 3896200000 |
| SP 30 | 1 | 3896300000 |
| Hasp | 1 | 9509130000 |
| Padlock | 1 | 9509140000 |
| ISK 10,0x126 | 10 | 9008940000 |
| SK 10,0x125 | 10 | 9009070000 |

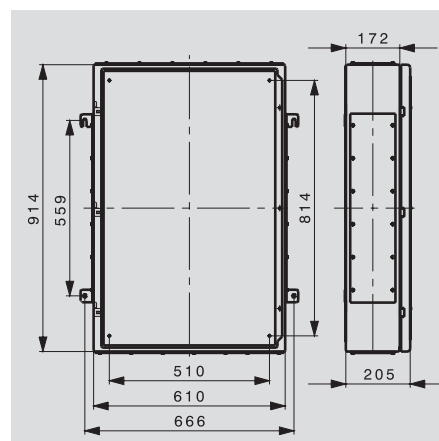
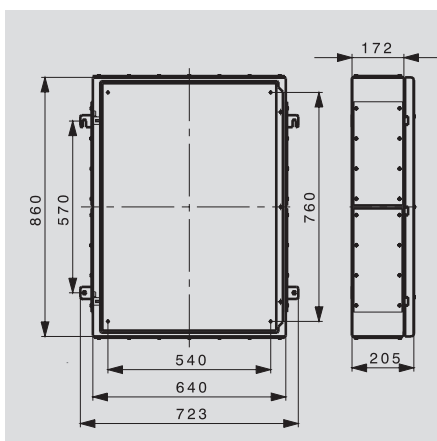
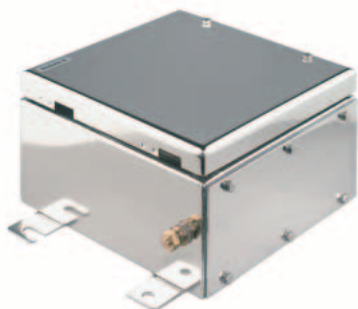
отвертки см. в разделе Инструмент

Корпуса серии Next

Стальные корпуса с защитой IP67

NexT 86/64/20

NexT 91/61/20



Длина/Ширина/Высота ММ

860 x 640 x 205

914 x 610 x 205

Технические данные

| Габариты | |
|--|----|
| высота внутри корпуса | ММ |
| вес | г |
| Максимальное количество кабельных вводов | |
| M16 | |
| M20 | |
| M25 | |
| M32 | |
| M40 | |
| M50 | |
| Количество устанавливаемых клемм | |
| WDU 2,5 / ZDU 2,5 | |
| WDU 4 / ZDU 4 | |
| WDU 6 / ZDU 6 | |
| WDU 10 / ZDU 10 | |
| Примечания | |

| 145 | | | |
|---|-----|----------------|----|
| 29000 | | | |
| сверху / снизу | | слева / справа | |
| 120 | 120 | 76 | 76 |
| 76 | 76 | 48 | 48 |
| 48 | 48 | 24 | 24 |
| 24 | 24 | 20 | 20 |
| 20 | 20 | 8 | 8 |
| 8 | 8 | | |
| 870 | | | |
| 732 | | | |
| 552 | | | |
| 444 | | | |
| Примечания | | | |
| расстояние между горизонтальными крепежными кронштейнами в версии без боковых пластин для кабельных вводов уменьшается на 30 мм | | | |

| 145 | | | |
|---|-----|----------------|----|
| 31000 | | | |
| сверху / снизу | | слева / справа | |
| 115 | 115 | 72 | 72 |
| 72 | 72 | 45 | 45 |
| 45 | 45 | 24 | 24 |
| 24 | 24 | 18 | 18 |
| 18 | 18 | 7 | 7 |
| 7 | 7 | | |
| 780 | | | |
| 650 | | | |
| 490 | | | |
| 395 | | | |
| Примечания | | | |
| расстояние между горизонтальными крепежными кронштейнами в версии без боковых пластин для кабельных вводов уменьшается на 30 мм | | | |

Данные для заказа

| стальной, окрашенный | |
|----------------------------------|---|
| без пластин для кабельных вводов | |
| 1 | пластина для кабельных вводов (снизу) |
| 2 | пластины для кабельных вводов (снизу и сверху) |
| 3 | пластины для кабельных вводов (снизу, справа и слева) |
| 4 | пластины для кабельных вводов (на всех сторонах) |
| нержавеющая сталь | |
| без пластин для кабельных вводов | |
| 1 | пластина для кабельных вводов (снизу) |
| 2 | пластины для кабельных вводов (снизу и сверху) |
| 3 | пластины для кабельных вводов (снизу, справа и слева) |
| 4 | пластины для кабельных вводов (на всех сторонах) |
| Примечания | |

| Тип | № для заказа |
|------------------------|--------------|
| NexT 86/64/20 0gp 7032 | 9523710000 |
| NexT 86/64/20 1gp 7032 | 9523010000 |
| NexT 86/64/20 2gp 7032 | 9507930000 |
| NexT 86/64/20 5gp 7032 | 9523150000 |
| NexT 86/64/20 6gp 7032 | 9508000000 |
| | |
| NexT 86/64/20 0gp ss | 9523570000 |
| NexT 86/64/20 1gp ss | 9522730000 |
| NexT 86/64/20 2gp ss | 9508740000 |
| NexT 86/64/20 5gp ss | 9522870000 |
| NexT 86/64/20 6gp ss | 9508810000 |
| Примечания | |

| Тип | № для заказа |
|------------------------|--------------|
| NexT 91/61/20 0gp 7032 | 9541200000 |
| NexT 91/61/20 1gp 7032 | 9541210000 |
| NexT 91/61/20 2gp 7032 | 9541220000 |
| NexT 91/61/20 3gp 7032 | 9541230000 |
| NexT 91/61/20 4gp 7032 | 9541240000 |
| | |
| NexT 91/61/20 0gp ss | 9541700000 |
| NexT 91/61/20 1gp ss | 9541710000 |
| NexT 91/61/20 2gp ss | 9541720000 |
| NexT 91/61/20 3gp ss | 9541730000 |
| NexT 91/61/20 4gp ss | 9541740000 |
| Примечания | |

Принадлежности

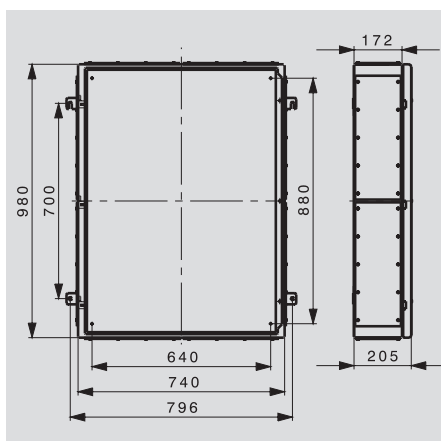
| монтажная панель | |
|--|-------|
| стальная, окрашенная RAL 2000 | |
| нерж. сталь | |
| монтажные стойки М6 | |
| в наборе 2 штуки | 15 мм |
| | 20 мм |
| | 30 мм |
| прочие принадлежности | |
| кронштейны для навески замка | |
| навесной замок, латунный, с 2 ключами | |
| изолированная отвертка, шестигранник 10 мм | |
| неизолированная отвертка, шестигранник 10 мм | |
| Примечания | |

| Тип | Упак. | № для заказа |
|-----------------------------------|-------|--------------|
| MP NexT 86/64 2000 | 5 | 9515480000 |
| MP NexT 86/64 ss | 5 | 9515340000 |
| | | |
| SP 15 | 1 | 3896100000 |
| SP 20 | 1 | 3896200000 |
| SP 30 | 1 | 3896300000 |
| | | |
| Hasp | 1 | 9509130000 |
| Padlock | 1 | 9509140000 |
| ISK 10,0x126 | 10 | 9008940000 |
| SK 10,0x125 | 10 | 9009070000 |
| Примечания | | |
| отвертки см. в разделе Инструмент | | |

| Тип | Упак. | № для заказа |
|-----------------------------------|-------|--------------|
| MP NexT 91/61 2000 | 1 | 9513410000 |
| MP NexT 91/61 ss | 1 | 9513360000 |
| | | |
| SP 15 | 1 | 3896100000 |
| SP 20 | 1 | 3896200000 |
| SP 30 | 1 | 3896300000 |
| | | |
| Hasp | 1 | 9509130000 |
| Padlock | 1 | 9509140000 |
| ISK 10,0x126 | 10 | 9008940000 |
| SK 10,0x125 | 10 | 9009070000 |
| Примечания | | |
| отвертки см. в разделе Инструмент | | |

Корпуса серии NexT

NexT 98/74/20



980 x 740 x 205

145

38000

| сверху / снизу | слева / справа |
|----------------|----------------|
| 120 | 160 |
| 76 | 104 |
| 48 | 60 |
| 24 | 32 |
| 20 | 24 |
| 8 | 10 |

1176

987

749

602

расстояние между горизонтальными крепежными кронштейнами в версии без боковых пластин для кабельных вводов уменьшается на 30 мм

| Тип | № для заказа |
|------------------------|--------------|
| NexT 98/74/20 0gp 7032 | 9523720000 |
| NexT 98/74/20 2gp 7032 | 9523020000 |
| NexT 98/74/20 4gp 7032 | 9507940000 |
| NexT 98/74/20 6gp 7032 | 9523160000 |
| NexT 98/74/20 8gp 7032 | 9508010000 |
| NexT 98/74/20 0gp ss | 9523580000 |
| NexT 98/74/20 2gp ss | 9522740000 |
| NexT 98/74/20 4gp ss | 9508750000 |
| NexT 98/74/20 6gp ss | 9522880000 |
| NexT 98/74/20 8gp ss | 9508820000 |

| Тип | Упак. | № для заказа |
|--------------------|-------|--------------|
| MP NexT 98/74 2000 | 5 | 9515470000 |
| MP NexT 98/74 ss | 5 | 9515330000 |
| SP 15 | 1 | 3896100000 |
| SP 20 | 1 | 3896200000 |
| SP 30 | 1 | 3896300000 |
| Hasp | 1 | 9509130000 |
| Padlock | 1 | 9509140000 |
| ISK 10,0x126 | 10 | 9008940000 |
| SK 10,0x125 | 10 | 9009070000 |

отвертки см. в разделе Инструмент

Серия STB

Малогабаритные корпуса из листовой стали

Корпуса серии STB предназначены для использования в качестве распределительных коробок, в частности, для систем освещения и взвешивания, а также для автоматических систем зданий.

Для химической и пищевой промышленности рекомендуются корпуса данной серии в исполнении из нержавеющей стали, поскольку в этих областях предъявляются особые требования к защите от коррозии.

Преимущества:

- 8 типоразмеров, 2 варианта исполнения
- Крышка с 4 болтами М6 с шестигранной головкой и крестообразным шлицем
- Внутренний/внешний болт заземления
- Крепежные кронштейны



Компания Weidmüller производит и предлагает клиентам готовые корпуса с установленными по заказу кабельными вводами и клеммами.

Технические данные


| | |
|------------------------|--|
| Материал | Листовая сталь 1,5 мм Нержавеющая сталь 1.4404 1,5 мм |
| Обработка | Окрашенный. Светло-серое текстурированное защитное красочное покрытие (цвет соответствует RAL 7032) Нержавеющая сталь Химическая полировка, блестящая поверхность |
| Уплотнение | Размер 1–4: хлоропрен Размер 5–6: силикон HT800 |
| Крепление крышки | 4 невыпадающих болта М 6, головки болтов: шестигранник + крестообразный шлиц |
| Заземление | Внутренний/внешний латунный болт заземления М 6 |
| Крепление корпуса | Внешние крепежные кронштейны с отверстиями диаметром 8 мм |
| Внутренние крепления | Рейка TAS 20, приваренная к основанию корпуса |
| Степень защиты | IP 66 |
| Ударопрочность | 7J |
| Температурный диапазон | -20°C ... +85°C |

Сертификация

КЕМА 02ATEX2087 U

 II 2 GD EEx e II

КЕМА 00ATEX8500 X

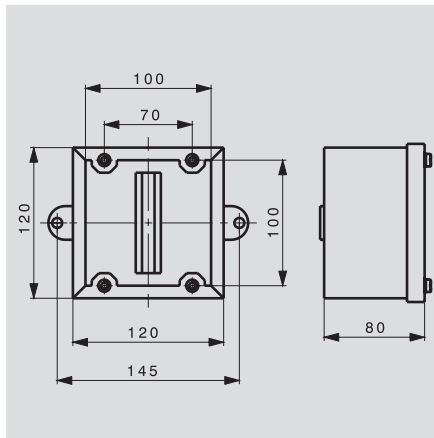
II 2 G EEx e II
II 2 D T100°C
 II 1 G EEx ia IIC T6
II 2 D T100°C
II 2 (1) G EEx e [ia] IIC T6
II 2 D T100°C

Серия STB

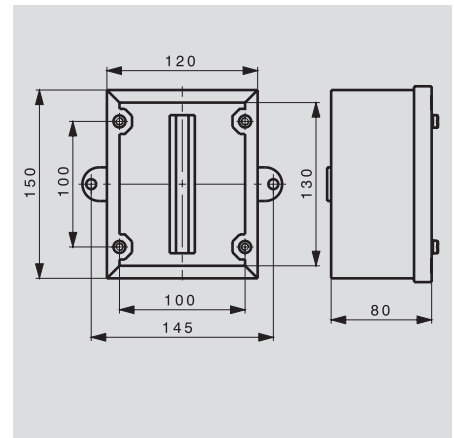
Малогабаритные стальные корпуса



STB 1



STB 1.1



Длина x Ширина x Высота мм

120 x 120 x 80

150 x 120 x 80

Технические данные

Габариты

Высота внутри корпуса мм
Вес г

65
1400

64
1550

Максимальное количество кабельных вводов

M16
M20
M25
M32
M40
M50

| Сверху / снизу | Слева / справа |
|----------------|----------------|
| 6 | 6 |
| 3 | 4 |
| 2 | 2 |
| 1 | 1 |
| | 1 |

| Сверху / снизу | Слева / справа |
|----------------|----------------|
| 6 | 8 |
| 5 | 6 |
| 2 | 3 |
| 1 | 2 |
| 1 | 1 |

Количество устанавливаемых клемм

WDU 2,5 / ZDU 2,5
WDU 4 / ZDU 4
WDU 6 / ZDU 6
WDU 10 / ZDU 10

11
9
7
6

13
11
8
7

Примечания

Данные для заказа

Окрашенный

| Тип | № для заказа |
|---------------|--------------|
| STB 1 PAINTED | 3873100000 |

| Тип | № для заказа |
|---------------------------|--------------|
| STB1.1 Standardlackierung | 9524770000 |

Нержавеющая сталь

| | |
|------------------|------------|
| STB 1 S-ST1.4404 | 3873300000 |
|------------------|------------|

| | |
|-------------|------------|
| STB 1.1 S/S | 9524780000 |
|-------------|------------|

Примечания

Принадлежности

Болт с гайкой M5
Болт с гайкой M4
Болт с гайкой M3

| Тип | Упак. | № для заказа |
|--------------------|-------|--------------|
| SFNS5 VKMU M5 SW16 | 10 | 0433500000 |
| SFNS/4 | 500 | 0500000000 |
| SFNS/3 STB BOXES | 10 | 3875100000 |

| Тип | Упак. | № для заказа |
|--------------------|-------|--------------|
| SFNS5 VKMU M5 SW16 | 10 | 0433500000 |
| SFNS/4 | 500 | 0500000000 |
| SFNS/3 STB BOXES | 10 | 3875100000 |

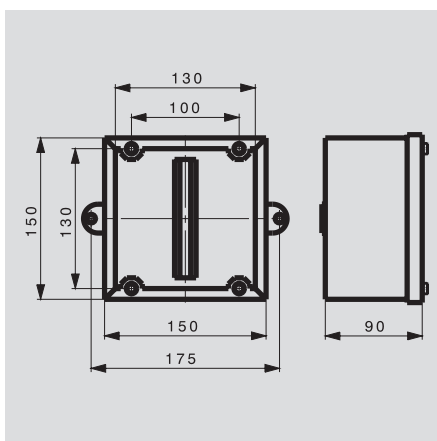
Примечания

Серия STB

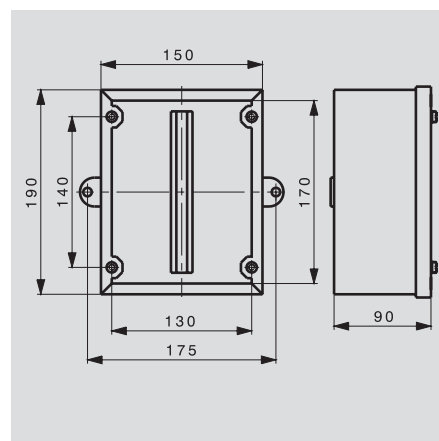
Малогабаритные стальные корпуса



STB 2



STB 2.1



Длина × Ширина × Высота мм

150 × 150 × 90

190 × 150 × 90

Технические данные

Габариты

Высота внутри корпуса мм
Вес г

75
1900

75
1960

Максимальное количество кабельных вводов

M16
M20
M25
M32
M40
M50

| Сверху / снизу | Слева / справа |
|----------------|----------------|
| 10 | 8 |
| 4 | 6 |
| 3 | 3 |
| 2 | 2 |
| | 1 |

| Сверху / снизу | Слева / справа |
|----------------|----------------|
| 10 | 12 |
| 4 | 8 |
| 3 | 4 |
| 2 | 3 |
| | 2 |

Количество устанавливаемых клемм

WDU 2,5 / ZDU 2,5
WDU 4 / ZDU 4
WDU 6 / ZDU 6
WDU 10 / ZDU 10

13
11
8
7

21
17
13
10

Примечания

Данные для заказа

Окрашенный

| Тип | № для заказа |
|---------------|--------------|
| STB 2 PAINTED | 3873500000 |

| Тип | № для заказа |
|--------------|--------------|
| STB 2.1 ptd. | 9524790000 |

Нержавеющая сталь

| | |
|------------------|------------|
| STB 2 S-ST1.4404 | 3873700000 |
|------------------|------------|

| | |
|-------------|------------|
| STB 2.1 S/S | 9524800000 |
|-------------|------------|

Примечания

Принадлежности

Болт с гайкой M5
Болт с гайкой M4
Болт с гайкой M3

| Тип | Упак. | № для заказа |
|--------------------|-------|--------------|
| SFNS5 VKMU M5 SW16 | 10 | 0433500000 |
| SFNS/4 | 500 | 0500000000 |
| SFNS/3 STB BOXES | 10 | 3875100000 |

| Тип | Упак. | № для заказа |
|--------------------|-------|--------------|
| SFNS5 VKMU M5 SW16 | 10 | 0433500000 |
| SFNS/4 | 500 | 0500000000 |
| SFNS/3 STB BOXES | 10 | 3875100000 |

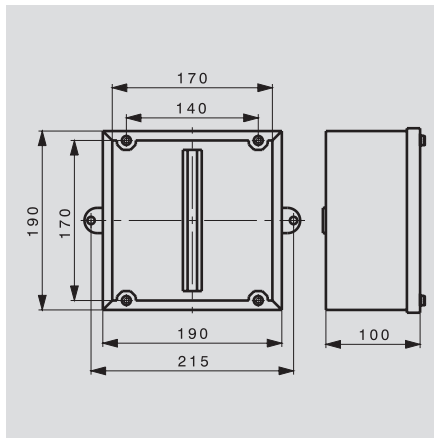
Примечания

Серия STB

Малогабаритные стальные корпуса

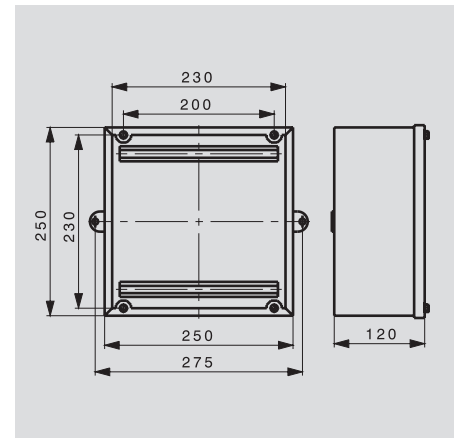


STB 3



190 × 190 × 100

STB 4



250 × 250 × 120

Длина × Ширина × Высота мм

Технические данные

Габариты

Высота внутри корпуса мм
Вес г

85
3000

105
3700

Максимальное количество кабельных вводов

M16
M20
M25
M32
M40
M50

| Сверху / снизу | Слева / справа |
|----------------|----------------|
| 12 | 19 |
| 10 | 8 |
| 4 | 7 |
| 3 | 3 |
| 2 | 2 |

| Сверху / снизу | Слева / справа |
|----------------|----------------|
| 30 | 32 |
| 23 | 20 |
| 12 | 10 |
| 5 | 7 |
| 4 | 3 |
| 3 | 2 |

Количество устанавливаемых клемм

WDU 2,5 / ZDU 2,5
WDU 4 / ZDU 4
WDU 6 / ZDU 6
WDU 10 / ZDU 10

21
17
13
10

62
52
38
30

Примечания

Данные для заказа

Окрашенный

| Тип | № для заказа |
|---------------|--------------|
| STB 3 PAINTED | 9513870000 |

| Тип | № для заказа |
|---------------|--------------|
| STB 4 PAINTED | 9513900000 |

Нержавеющая сталь

| Тип | № для заказа |
|------------------|--------------|
| STB 3 S-ST1.4404 | 9513890000 |

| Тип | № для заказа |
|------------------|--------------|
| STB 4 S-ST1.4404 | 9513920000 |

Примечания

Принадлежности

Болт с гайкой M5
Болт с гайкой M4
Болт с гайкой M3

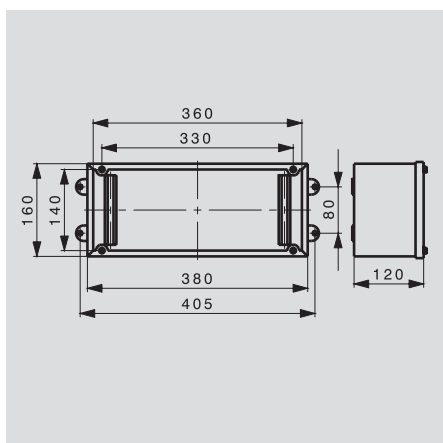
| Тип | Упак. | № для заказа |
|--------------------|-------|--------------|
| SFNS5 VKMU M5 SW16 | 10 | 0433500000 |
| SFNS/4 | 500 | 0500000000 |
| SFNS/3 STB BOXES | 10 | 3875100000 |

| Тип | Упак. | № для заказа |
|--------------------|-------|--------------|
| SFNS5 VKMU M5 SW16 | 10 | 0433500000 |
| SFNS/4 | 500 | 0500000000 |
| SFNS/3 STB BOXES | 10 | 3875100000 |

Примечания

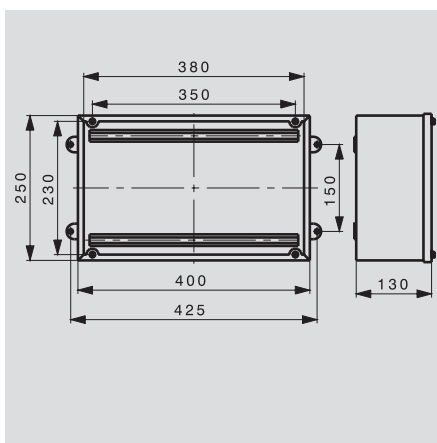
Серия STB

STB 5



160 × 380 × 120

STB 6



250 × 400 × 130

C

| |
|------|
| 105 |
| 3700 |

| Сверху / снизу | Слева / справа |
|----------------|----------------|
| 42 | 18 |
| 33 | 11 |
| 18 | 6 |
| 7 | 4 |
| 6 | 2 |
| 4 | 1 |

| |
|----|
| 45 |
| 39 |
| 27 |
| 21 |

| |
|------|
| 115 |
| 5400 |

| Сверху / снизу | Слева / справа |
|----------------|----------------|
| 60 | 32 |
| 35 | 20 |
| 18 | 10 |
| 14 | 8 |
| 6 | 3 |
| 5 | 2 |

| |
|----|
| 93 |
| 78 |
| 57 |
| 45 |

| Тип | № для заказа |
|---------------|--------------|
| STB 5 PAINTED | 9505260000 |

| | |
|------------------|------------|
| STB 5 S-ST1.4404 | 9505300000 |
|------------------|------------|

| Тип | № для заказа |
|---------------|--------------|
| STB 6 PAINTED | 9505270000 |

| | |
|------------------|------------|
| STB 6 S-ST1.4404 | 9505310000 |
|------------------|------------|

| Тип | Упак. | № для заказа |
|--------------------|-------|--------------|
| SFNS5 VKMU M5 SW16 | 10 | 0433500000 |
| SFNS/4 | 500 | 0500000000 |
| SFNS/3 STB BOXES | 10 | 3875100000 |

| Тип | Упак. | № для заказа |
|--------------------|-------|--------------|
| SFNS5 VKMU M5 SW16 | 10 | 0433500000 |
| SFNS/4 | 500 | 0500000000 |
| SFNS/3 STB BOXES | 10 | 3875100000 |

Серия Q

Корпуса из стали

Компания Weidmuller производит корпуса серии Q специально для нужд машиностроения и автомобильной промышленности.

Корпуса данной серии отличает простота конструкции и удобство доступа к внутренним компонентам.

Преимущества:

- 29 типоразмеров, 2 варианта исполнения
- Скрытые петли на крышке
- Крышка может навешиваться слева или справа
- Замок для крышки, включая монтажную панель
- Пластина для кабельных вводов

Компания Weidmuller производит и предлагает клиентам готовые корпуса с установленными по заказу кабельными вводами и клеммами.



Технические данные

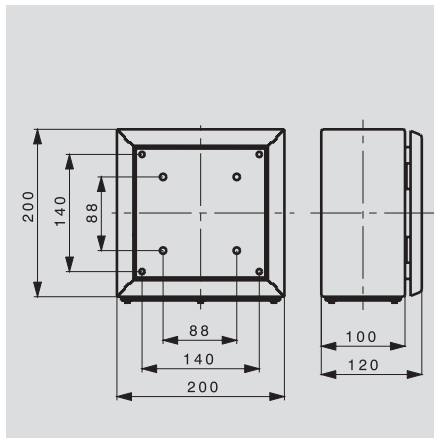
| | |
|-------------------------------|--|
| Материал | Листовая сталь 1,2 мм (18 SWG) Нержавеющая сталь 1.4301 (304) |
| Покрытие | Окрашенная сталь, окрашенное текстурированное покрытие, цвет соответствует RAL 7032 Нержавеющая сталь, полированная |
| Уплотнение | Пенополиуретан |
| Крепление крышки | 2 или 3 петли / 1 или 2 двусторонних фиксатора 90° |
| Пластины для кабельных вводов | 1 или 2 пластины для кабельных вводов в основании |
| Заземление | Болты М 6 в основании и крышке |
| Крепление корпуса | Через отверстия в задней стенке корпуса или с помощью наружных крепежных кронштейнов |
| Внутренние крепления | 4 или 6 болтов М 6 для реек или монтажных панелей |
| Степень защиты | IP 65 |
| Температурный диапазон | -20°C ... +80°C |

Серия Q

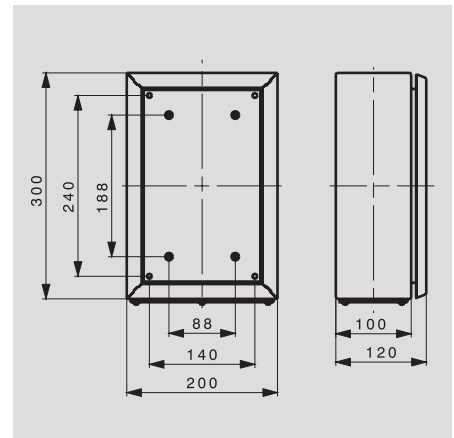
Корпуса из листовой стали для промышленных условий эксплуатации



Q 20/20/12



Q 30/20/12



Длина x Ширина x Высота мм

200 x 200 x 120

300 x 200 x 120

Технические данные

Габариты

Высота внутри корпуса мм
Вес г

88
2221

88
2940

Максимальное количество кабельных вводов

M16
M20
M25
M32
M40
M50

Снизу
12
10
4
3
2

Снизу
12
10
4
3
2

Количество устанавливаемых клемм

WDU 2,5 / ZDU 2,5
WDU 4 / ZDU 4
WDU 6 / ZDU 6
WDU 10 / ZDU 10
WDU 16 / ZDU 16
WDU 35 / ZDU 35

13
11
8
7
5
4

32
27
20
16
14
10

Примечания

Данные для заказа

Окрашенный

| Тип | № для заказа |
|------------------|--------------|
| QM 20/20/12 7032 | 9526220000 |

| Тип | № для заказа |
|------------------|--------------|
| QM 30/20/12 7032 | 9526230000 |

Нержавеющая сталь

| | |
|----------------|------------|
| QS 20/20/12 ss | 9527170000 |
|----------------|------------|

| | |
|----------------|------------|
| QS 30/20/12 ss | 9527180000 |
|----------------|------------|

Примечания

Принадлежности

Монтажная панель

Окрашенная, RAL 2000

| Тип | Упак. | № для заказа |
|------------|-------|--------------|
| MP Q 20/20 | 1 | 9524400000 |

| Тип | Упак. | № для заказа |
|------------|-------|--------------|
| MP Q 30/20 | 1 | 9526340000 |

Монтажные стойки с резьбой M6

В наборе 2 штуки
15 мм
20 мм
30 мм

| | | |
|-------|---|------------|
| SP 15 | 1 | 3896100000 |
| SP 20 | 1 | 3896200000 |
| SP 30 | 1 | 3896300000 |

| | | |
|-------|---|------------|
| SP 15 | 1 | 3896100000 |
| SP 20 | 1 | 3896200000 |
| SP 30 | 1 | 3896300000 |

Крепежные кронштейны

В наборе 4 штуки
Окрашенные
Нержавеющая сталь

| | | |
|---------|---|------------|
| MF Q ms | 4 | 9526410000 |
| MF Q ss | 4 | 9527310000 |

| | | |
|---------|---|------------|
| MF Q ms | 4 | 9526410000 |
| MF Q ss | 4 | 9527310000 |

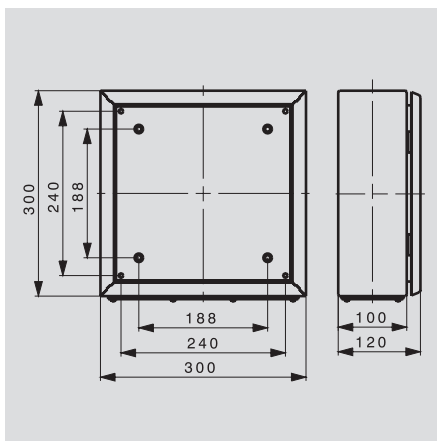
Примечания

Серия Q

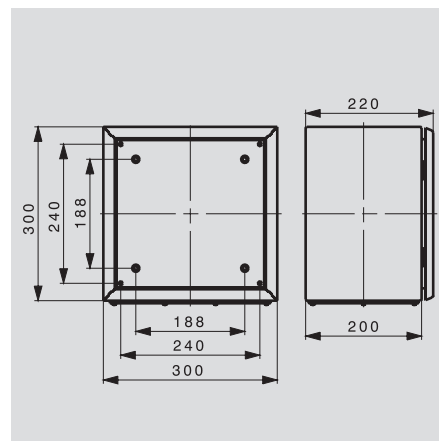
Корпуса из листовой стали для промышленных условий эксплуатации



Q 30/30/12



Q 30/30/22



Длина x Ширина x Высота мм

300 x 300 x 120

300 x 300 x 220

Технические данные

Габариты

Высота внутри корпуса мм
Вес г

88
3822

188
5172

Максимальное количество кабельных вводов

M16
M20
M25
M32
M40
M50

Снизу
20
16
6
5
4

Снизу
70
45
24
15
11
6

Количество устанавливаемых клемм

WDU 2,5 / ZDU 2,5
WDU 4 / ZDU 4
WDU 6 / ZDU 6
WDU 10 / ZDU 10
WDU 16 / ZDU 16
WDU 35 / ZDU 35

64
54
40
17
28
20

64
54
40
17
28
20

Примечания

Данные для заказа

Окрашенный

Тип QM 30/30/12 7032 **№ для заказа** 9526240000

Тип QM332 PAINTED-BOX **№ для заказа** 9526280000

Нержавеющая сталь

QS 30/30/12 ss **9527190000**

QS 30/30/22 ss **9527240000**

Примечания

Принадлежности

Монтажная панель

Окрашенная, RAL 2000

Тип MP Q 30/30 **Упак.** 1 **№ для заказа** 9526350000

Тип MP Q 30/30 **Упак.** 1 **№ для заказа** 9526350000

Монтажные стойки с резьбой M6

В наборе 2 штуки 15 мм
20 мм
30 мм

SP 15 1 **3896100000**
SP 20 1 **3896200000**
SP 30 1 **3896300000**

SP 15 1 **3896100000**
SP 20 1 **3896200000**
SP 30 1 **3896300000**

Крепежные кронштейны

В наборе 4 штуки Окрашенные
Нержавеющая сталь

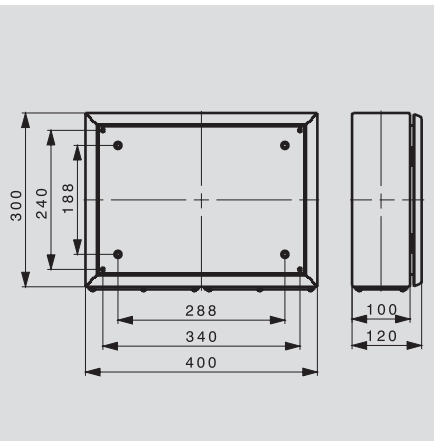
MF Q ms 4 **9526410000**
MF Q ss 4 **9527310000**

MF Q ms 4 **9526410000**
MF Q ss 4 **9527310000**

Примечания

Серия Q

Q 30/40/12



300 x 400 x 120

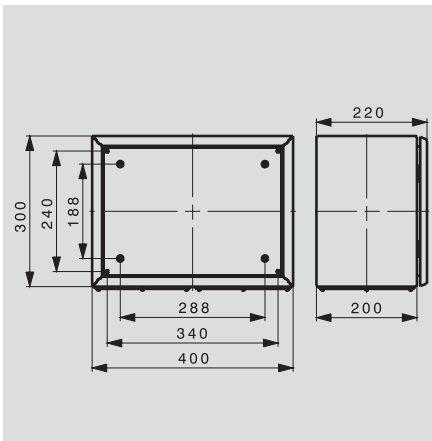
| |
|--------------|
| 88 |
| 4870 |
| Снизу |
| 24 |
| 20 |
| 8 |
| 6 |
| 4 |
| 96 |
| 81 |
| 60 |
| 48 |
| 42 |
| 30 |

| Тип | № для заказа |
|------------------|--------------|
| QM 30/40/12 7032 | 9530240000 |

| | |
|----------------|------------|
| QS 30/40/12 ss | 9530390000 |
|----------------|------------|

| Тип | Упак. | № для заказа |
|------------|-------|--------------|
| MP Q 40/30 | 1 | 9526360000 |
| SP 15 | 1 | 3896100000 |
| SP 20 | 1 | 3896200000 |
| SP 30 | 1 | 3896300000 |
| MF Q ms | 4 | 9526410000 |
| MF Q ss | 4 | 9527310000 |

Q 30/40/22



300 x 400 x 220

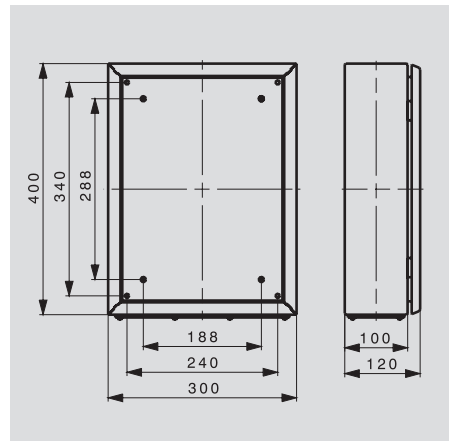
| |
|--------------|
| 188 |
| 6253 |
| Снизу |
| 84 |
| 54 |
| 32 |
| 18 |
| 12 |
| 8 |
| 96 |
| 81 |
| 60 |
| 48 |
| 42 |
| 30 |

| Тип | № для заказа |
|------------------|--------------|
| QM 30/40/22 7032 | 9530250000 |

| | |
|----------------|------------|
| QS 30/40/22 ss | 9530400000 |
|----------------|------------|

| Тип | Упак. | № для заказа |
|------------|-------|--------------|
| MP Q 40/30 | 1 | 9526360000 |
| SP 15 | 1 | 3896100000 |
| SP 20 | 1 | 3896200000 |
| SP 30 | 1 | 3896300000 |
| MF Q ms | 4 | 9526410000 |
| MF Q ss | 4 | 9527310000 |

Q 40/30/12



400 x 300 x 120

| |
|--------------|
| 88 |
| 4870 |
| Снизу |
| 20 |
| 16 |
| 6 |
| 5 |
| 4 |
| 104 |
| 86 |
| 66 |
| 52 |
| 44 |
| 32 |

| Тип | № для заказа |
|-------------------|--------------|
| QM431 PAINTED-BOX | 9526250000 |

| | |
|----------------|------------|
| QS 40/30/12 ss | 9527200000 |
|----------------|------------|

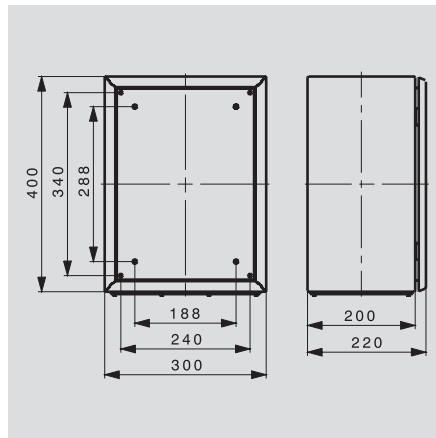
| Тип | Упак. | № для заказа |
|------------|-------|--------------|
| MP Q 40/30 | 1 | 9526360000 |
| SP 15 | 1 | 3896100000 |
| SP 20 | 1 | 3896200000 |
| SP 30 | 1 | 3896300000 |
| MF Q ms | 4 | 9526410000 |
| MF Q ss | 4 | 9527310000 |

Серия Q

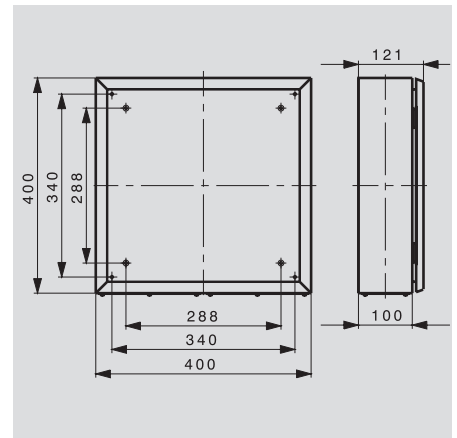
Корпуса из листовой стали для промышленных условий эксплуатации



Q 40/30/22



Q 40/40/12



Длина x Ширина x Высота мм

400 x 300 x 220

400 x 400 x 120

Технические данные

Габариты

Высота внутри корпуса мм
Вес г

188
6253

88
5600

Максимальное количество кабельных вводов

M16
M20
M25
M32
M40
M50

Снизу
70
45
24
15
11
6

Снизу
24
20
8
6
4

Количество устанавливаемых клемм

WDU 2,5 / ZDU 2,5
WDU 4 / ZDU 4
WDU 6 / ZDU 6
WDU 10 / ZDU 10
WDU 16 / ZDU 16
WDU 35 / ZDU 35

104
86
66
52
44
32

156
129
99
78
66
48

Примечания

Данные для заказа

Окрашенный

| Тип | № для заказа |
|------------------|--------------|
| QM 40/30/22 7032 | 9526290000 |

| Тип | № для заказа |
|------------------|--------------|
| QM 40/40/12 7032 | 9526420000 |

Нержавеющая сталь

| | |
|----------------|------------|
| QS 40/30/22 ss | 9527250000 |
|----------------|------------|

| | |
|----------------|------------|
| QS 40/40/12 ss | 9527210000 |
|----------------|------------|

Примечания

Принадлежности

Монтажная панель

Окрашенная, RAL 2000

| Тип | Упак. | № для заказа |
|------------|-------|--------------|
| MP Q 40/30 | 1 | 9526360000 |

| Тип | Упак. | № для заказа |
|------------|-------|--------------|
| MP Q 40/40 | 1 | 9526450000 |

Монтажные стойки с резьбой M6

В наборе 2 штуки
15 мм
20 мм
30 мм

| | | |
|-------|---|------------|
| SP 15 | 1 | 3896100000 |
| SP 20 | 1 | 3896200000 |
| SP 30 | 1 | 3896300000 |

| | | |
|-------|---|------------|
| SP 15 | 1 | 3896100000 |
| SP 20 | 1 | 3896200000 |
| SP 30 | 1 | 3896300000 |

Крепежные кронштейны

В наборе 4 штуки
Окрашенные
Нержавеющая сталь

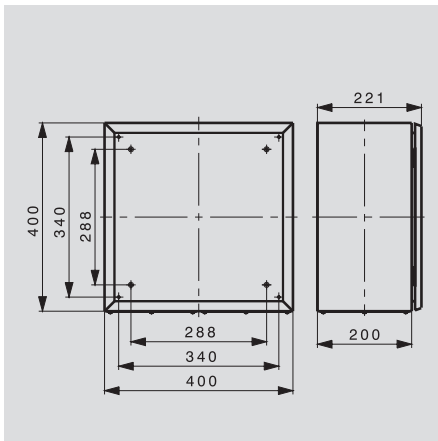
| | | |
|---------|---|------------|
| MF Q ms | 4 | 9526410000 |
| MF Q ss | 4 | 9527310000 |

| | | |
|---------|---|------------|
| MF Q ms | 4 | 9526410000 |
| MF Q ss | 4 | 9527310000 |

Примечания

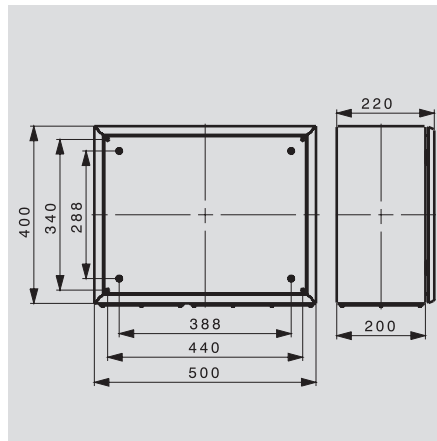
Серия Q

Q 40/40/22



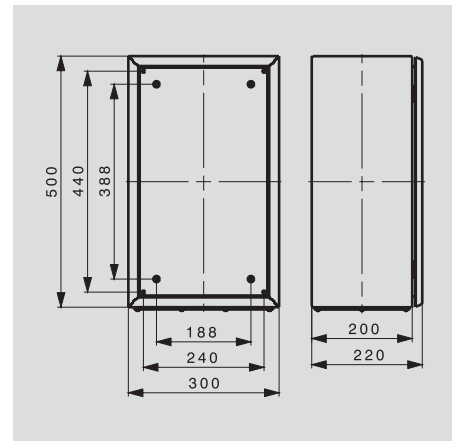
400 x 400 x 220

Q 40/50/22



400 x 500 x 220

Q 50/30/22



500 x 300 x 220

| |
|--------------|
| 188 |
| 7480 |
| Снизу |
| 84 |
| 54 |
| 32 |
| 18 |
| 12 |
| 8 |
| 156 |
| 129 |
| 99 |
| 78 |
| 66 |
| 48 |

| |
|--------------|
| 188 |
| 8707 |
| Снизу |
| 112 |
| 72 |
| 40 |
| 24 |
| 17 |
| 10 |
| 208 |
| 172 |
| 132 |
| 104 |
| 88 |
| 64 |

| |
|--------------|
| 188 |
| 7334 |
| Снизу |
| 70 |
| 45 |
| 24 |
| 15 |
| 11 |
| 6 |
| 142 |
| 118 |
| 90 |
| 72 |
| 60 |
| 44 |

| Тип | № для заказа |
|------------------|--------------|
| QM 40/40/22 7032 | 9526430000 |
| QS 40/40/22 ss | 9527260000 |

| Тип | № для заказа |
|------------------|--------------|
| QM 40/50/22 7032 | 9530260000 |
| QS 40/50/22 ss | 9530410000 |

| Тип | № для заказа |
|------------------|--------------|
| QM 50/30/22 7032 | 9530270000 |
| QS 50/30/22 ss | 9530420000 |

| Тип | Упак. | № для заказа |
|------------|-------|--------------|
| MP Q 40/40 | 1 | 9526450000 |
| SP 15 | 1 | 3896100000 |
| SP 20 | 1 | 3896200000 |
| SP 30 | 1 | 3896300000 |
| MF Q ms | 4 | 9526410000 |
| MF Q ss | 4 | 9527310000 |

| Тип | Упак. | № для заказа |
|------------|-------|--------------|
| MP Q 40/50 | 1 | 9526370000 |
| SP 15 | 1 | 3896100000 |
| SP 20 | 1 | 3896200000 |
| SP 30 | 1 | 3896300000 |
| MF Q ms | 4 | 9526410000 |
| MF Q ss | 4 | 9527310000 |

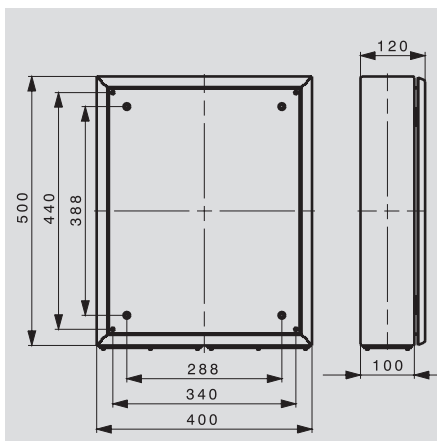
| Тип | Упак. | № для заказа |
|------------|-------|--------------|
| MP Q 50/30 | 1 | 9526470000 |
| SP 15 | 1 | 3896100000 |
| SP 20 | 1 | 3896200000 |
| SP 30 | 1 | 3896300000 |
| MF Q ms | 4 | 9526410000 |
| MF Q ss | 4 | 9527310000 |

Серия Q

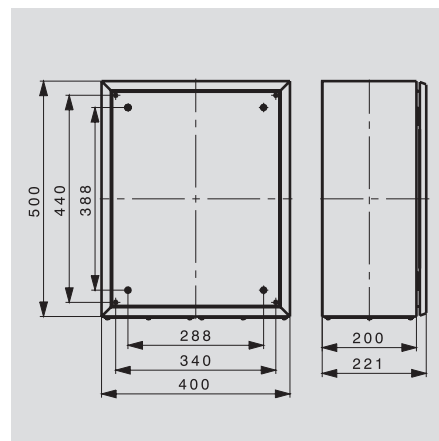
Корпуса из листовой стали для промышленных условий эксплуатации



Q 50/40/12



Q 50/40/22



Длина x Ширина x Высота мм

500 x 400 x 120

500 x 400 x 220

Технические данные

Габариты

Высота внутри корпуса мм
Вес г

88
6795

188
8707

Максимальное количество кабельных вводов

M16
M20
M25
M32
M40
M50

Снизу
24
20
8
6
4

Снизу
84
54
32
18
12
8

Количество устанавливаемых клемм

WDU 2,5 / ZDU 2,5
WDU 4 / ZDU 4
WDU 6 / ZDU 6
WDU 10 / ZDU 10
WDU 16 / ZDU 16
WDU 35 / ZDU 35

213
177
135
108
90
66

213
177
135
108
90
66

Примечания

Данные для заказа

Окрашенный

Тип QM 50/40/12 7032 **№ для заказа** 9526260000

Тип QM 50/40/22 7032 **№ для заказа** 9526300000

Нержавеющая сталь

QS 50/40/12 ss **9527220000**

QS 50/40/22 ss **9527270000**

Примечания

Принадлежности

Монтажная панель

Окрашенная, RAL 2000

Тип MP Q 40/50 **Упак.** 1 **№ для заказа** 9526370000

Тип MP Q 40/50 **Упак.** 1 **№ для заказа** 9526370000

Монтажные стойки с резьбой M6

В наборе 2 штуки
15 мм
20 мм
30 мм

SP 15 1 **3896100000**
SP 20 1 **3896200000**
SP 30 1 **3896300000**

SP 15 1 **3896100000**
SP 20 1 **3896200000**
SP 30 1 **3896300000**

Крепежные кронштейны

В наборе 4 штуки
Окрашенные
Нержавеющая сталь

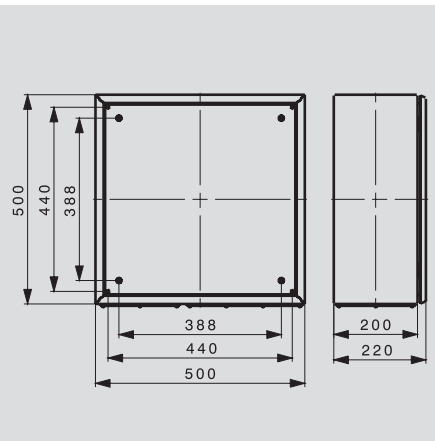
MF Q ms 4 **9526410000**
MF Q ss 4 **9527310000**

MF Q ms 4 **9526410000**
MF Q ss 4 **9527310000**

Примечания

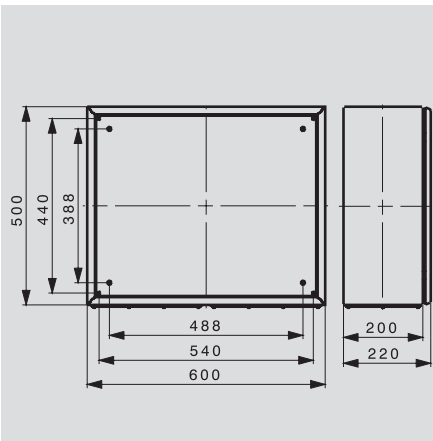
Серия Q

Q 50/50/22



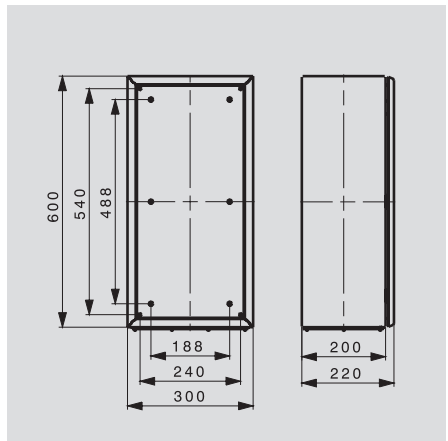
500 x 500 x 220

Q 50/60/22



500 x 600 x 220

Q 60/30/22



600 x 300 x 220

| |
|--------------|
| 188 |
| 10080 |
| Снизу |
| 112 |
| 69 |
| 40 |
| 24 |
| 17 |
| 10 |
| 284 |
| 236 |
| 180 |
| 144 |
| 120 |
| 88 |

| |
|--------------|
| 188 |
| 11454 |
| Снизу |
| 140 |
| 90 |
| 48 |
| 30 |
| 22 |
| 12 |
| 355 |
| 295 |
| 225 |
| 180 |
| 150 |
| 110 |

| |
|--------------|
| 188 |
| 8415 |
| Снизу |
| 70 |
| 45 |
| 24 |
| 15 |
| 11 |
| 6 |
| 180 |
| 152 |
| 114 |
| 92 |
| 76 |
| 58 |

| Тип | № для заказа |
|------------------|--------------|
| QM 50/50/22 7032 | 9530280000 |
| QS 50/50/22 ss | 9530430000 |

| Тип | № для заказа |
|------------------|--------------|
| QM 50/60/22 7032 | 9530290000 |
| QS 50/60/22 ss | 9530440000 |

| Тип | № для заказа |
|------------------|--------------|
| QM 60/30/22 7032 | 9530300000 |
| QS 60/30/22 ss | 9530450000 |

| Тип | Упак. | № для заказа |
|------------|-------|--------------|
| MP Q 50/50 | 1 | 9526480000 |
| SP 15 | 1 | 3896100000 |
| SP 20 | 1 | 3896200000 |
| SP 30 | 1 | 3896300000 |
| MF Q ms | 4 | 9526410000 |
| MF Q ss | 4 | 9527310000 |

| Тип | Упак. | № для заказа |
|------------|-------|--------------|
| MP Q 50/60 | 1 | 9526490000 |
| SP 15 | 1 | 3896100000 |
| SP 20 | 1 | 3896200000 |
| SP 30 | 1 | 3896300000 |
| MF Q ms | 4 | 9526410000 |
| MF Q ss | 4 | 9527310000 |

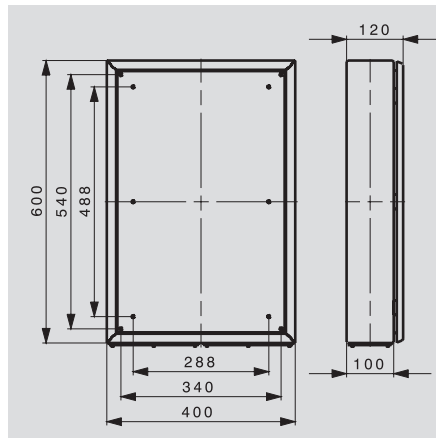
| Тип | Упак. | № для заказа |
|------------|-------|--------------|
| MP Q 60/30 | 1 | 9526500000 |
| SP 15 | 1 | 3896100000 |
| SP 20 | 1 | 3896200000 |
| SP 30 | 1 | 3896300000 |
| MF Q ms | 4 | 9526410000 |
| MF Q ss | 4 | 9527310000 |

Серия Q

Корпуса из листовой стали для промышленных условий эксплуатации

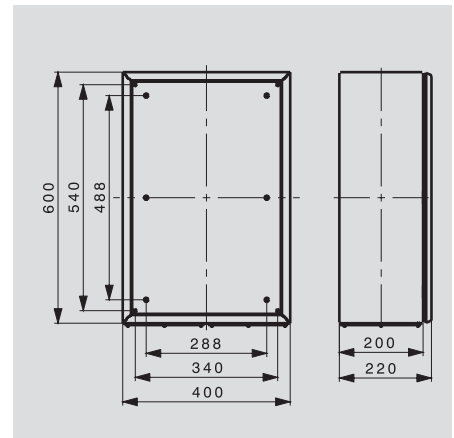


Q 60/40/12



600 x 400 x 120

Q 60/40/22



600 x 400 x 220

Длина x Ширина x Высота мм

Технические данные

Габариты

Высота внутри корпуса мм
Вес г

Максимальное количество кабельных вводов

M16
M20
M25
M32
M40
M50

Количество устанавливаемых клемм

WDU 2,5 / ZDU 2,5
WDU 4 / ZDU 4
WDU 6 / ZDU 6
WDU 10 / ZDU 10
WDU 16 / ZDU 16
WDU 35 / ZDU 35

Примечания

88

8360

Снизу

24
20
8
6
4

188

10100

Снизу

84
54
32
18
12
8

Данные для заказа

Окрашенный

Тип QM 60/40/12 7032 № для заказа 9526270000

Нержавеющая сталь

QS 60/40/12 ss 9527230000

Примечания

Тип QM 60/40/22 7032 № для заказа 9526310000

QS 60/40/22 ss 9527280000

Принадлежности

Монтажная панель

Окрашенная, RAL 2000

Монтажные стойки с резьбой M6

В наборе 2 штуки 15 мм
20 мм
30 мм

Крепежные кронштейны

В наборе 4 штуки Окрашенные
Нержавеющая сталь

Тип MP Q 60/40 Упак. 1 № для заказа 9526380000

SP 15 1 3896100000
SP 20 1 3896200000
SP 30 1 3896300000

MF Q ms 4 9526410000
MF Q ss 4 9527310000

Тип MP Q 60/40 Упак. 1 № для заказа 9526380000

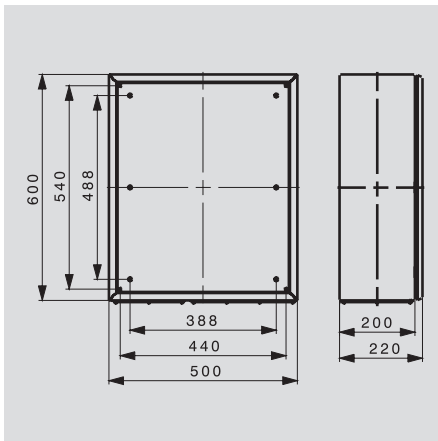
SP 15 1 3896100000
SP 20 1 3896200000
SP 30 1 3896300000

MF Q ms 4 9526410000
MF Q ss 4 9527310000

Примечания

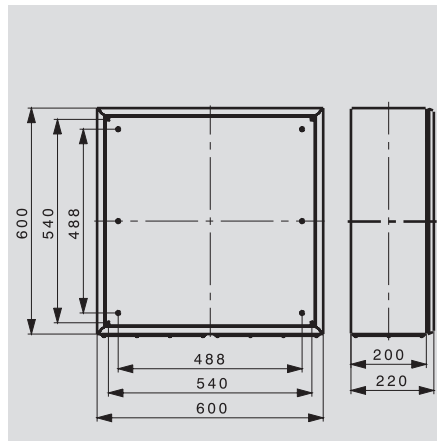
Серия Q

Q 60/50/22



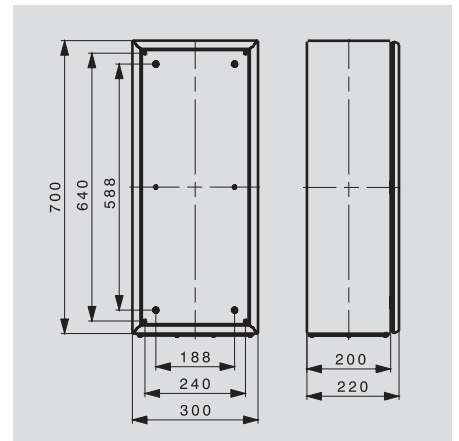
600 x 500 x 220

Q 60/60/22



600 x 600 x 220

Q 70/30/22



700 x 300 x 220

| |
|--------------|
| 188 |
| 11454 |
| Снизу |
| 112 |
| 69 |
| 40 |
| 24 |
| 17 |
| 10 |
| 360 |
| 302 |
| 228 |
| 184 |
| 152 |
| 116 |

| |
|--------------|
| 188 |
| 13600 |
| Снизу |
| 140 |
| 90 |
| 48 |
| 30 |
| 22 |
| 12 |
| 450 |
| 380 |
| 285 |
| 230 |
| 190 |
| 145 |

| |
|--------------|
| 188 |
| 9496 |
| Снизу |
| 70 |
| 45 |
| 24 |
| 15 |
| 11 |
| 6 |
| 218 |
| 184 |
| 138 |
| 112 |
| 92 |
| 70 |

| Тип | № для заказа |
|------------------|--------------|
| QM 60/50/22 7032 | 9530310000 |
| QS 60/50/22 ss | 9530460000 |

| Тип | № для заказа |
|------------------|--------------|
| QM 60/60/22 7032 | 9526440000 |
| QS 60/60/22 ss | 9527290000 |

| Тип | № для заказа |
|------------------|--------------|
| QM 70/30/22 7032 | 9530320000 |
| QS 70/30/22 ss | 9530470000 |

| Тип | Упак. | № для заказа |
|------------|-------|--------------|
| MP Q 50/60 | 1 | 9526490000 |
| SP 15 | 1 | 3896100000 |
| SP 20 | 1 | 3896200000 |
| SP 30 | 1 | 3896300000 |
| MF Q ms | 4 | 9526410000 |
| MF Q ss | 4 | 9527310000 |

| Тип | Упак. | № для заказа |
|---------|-------|--------------|
| SP 15 | 1 | 3896100000 |
| SP 20 | 1 | 3896200000 |
| SP 30 | 1 | 3896300000 |
| MF Q ms | 4 | 9526410000 |
| MF Q ss | 4 | 9527310000 |

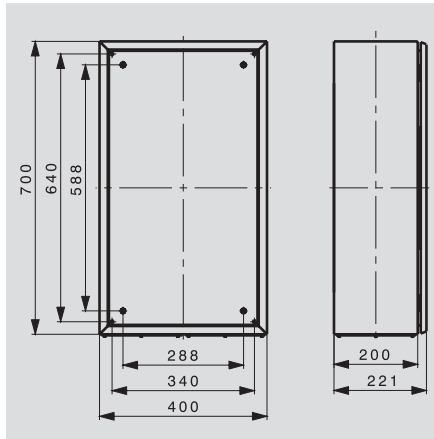
| Тип | Упак. | № для заказа |
|------------|-------|--------------|
| MP Q 70/30 | 1 | 9530560000 |
| SP 15 | 1 | 3896100000 |
| SP 20 | 1 | 3896200000 |
| SP 30 | 1 | 3896300000 |
| MF Q ms | 4 | 9526410000 |
| MF Q ss | 4 | 9527310000 |

Серия Q

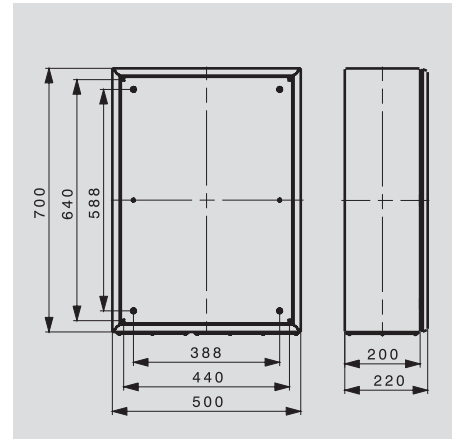
Корпуса из листовой стали для промышленных условий эксплуатации



Q 70/40/22



Q 70/50/22



Длина x Ширина x Высота мм

700 x 400 x 220

700 x 500 x 220

Технические данные

Габариты

Высота внутри корпуса мм
Вес г

188
11162

188
12827

Максимальное количество кабельных вводов

M16
M20
M25
M32
M40
M50

Снизу

84
54
32
18
12
8

Снизу

112
69
40
24
17
10

Количество устанавливаемых клемм

WDU 2,5 / ZDU 2,5
WDU 4 / ZDU 4
WDU 6 / ZDU 6
WDU 10 / ZDU 10
WDU 16 / ZDU 16
WDU 35 / ZDU 35

327
276
207
168
138
105

436
368
276
224
184
140

Примечания

Данные для заказа

Окрашенный

Тип QM 70/40/22 7032 № для заказа 9530330000

Тип QM 70/50/22 7032 № для заказа 9530340000

Нержавеющая сталь

QS 70/40/22 ss № для заказа 9530480000

QS 70/50/22 ss № для заказа 9530490000

Примечания

Принадлежности

Монтажная панель

Окрашенная, RAL 2000

Тип MP Q 70/40 Упак. 1 № для заказа 9530570000

Тип MP Q 70/50 Упак. 1 № для заказа 9530580000

Монтажные стойки с резьбой M6

В наборе 2 штуки 15 мм
20 мм
30 мм

SP 15 1 3896100000
SP 20 1 3896200000
SP 30 1 3896300000

SP 15 1 3896100000
SP 20 1 3896200000
SP 30 1 3896300000

Крепежные кронштейны

В наборе 4 штуки Окрашенные
Нержавеющая сталь

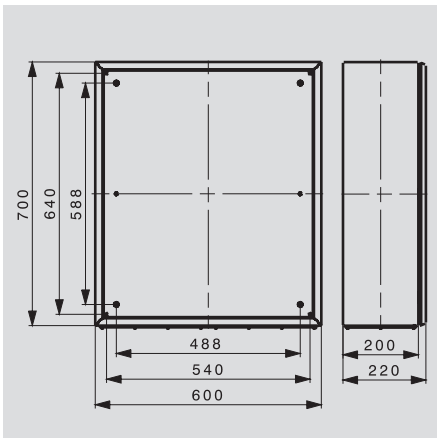
MF Q ms 4 9526410000
MF Q ss 4 9527310000

MF Q ms 4 9526410000
MF Q ss 4 9527310000

Примечания

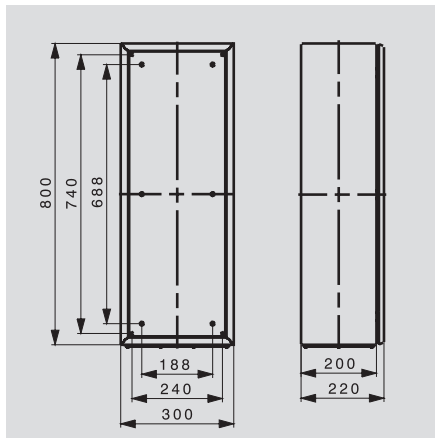
Серия Q

Q 70/60/22



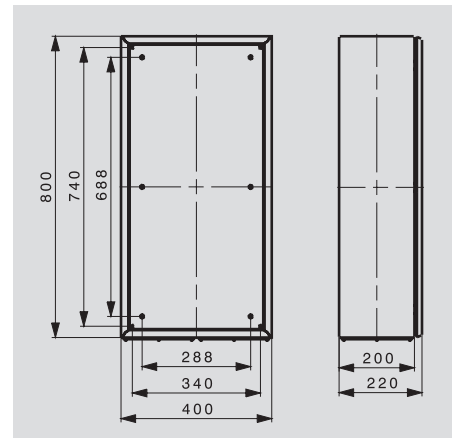
700 x 600 x 220

Q 80/30/22



800 x 300 x 220

Q 80/40/22



800 x 400 x 220

| |
|--------------|
| 188 |
| 14493 |
| Снизу |
| 140 |
| 90 |
| 48 |
| 30 |
| 22 |
| 12 |
| 545 |
| 460 |
| 345 |
| 280 |
| 230 |
| 175 |

| |
|--------------|
| 188 |
| 10577 |
| Снизу |
| 70 |
| 45 |
| 24 |
| 15 |
| 11 |
| 6 |
| 258 |
| 216 |
| 162 |
| 130 |
| 110 |
| 82 |

| |
|--------------|
| 188 |
| 12389 |
| Снизу |
| 84 |
| 54 |
| 32 |
| 18 |
| 12 |
| 8 |
| 387 |
| 324 |
| 243 |
| 195 |
| 165 |
| 123 |

| Тип | № для заказа |
|------------------|--------------|
| QM 70/60/22 7032 | 9530350000 |

| | |
|----------------|------------|
| QS 70/60/22 ss | 9530500000 |
|----------------|------------|

| Тип | № для заказа |
|------------------|--------------|
| QM 80/30/22 7032 | 9530360000 |

| | |
|----------------|------------|
| QS 80/30/22 ss | 9530510000 |
|----------------|------------|

| Тип | № для заказа |
|------------------|--------------|
| QM 80/40/22 7032 | 9530370000 |

| | |
|----------------|------------|
| QS 80/40/22 ss | 9530520000 |
|----------------|------------|

| Тип | Упак. | № для заказа |
|------------|-------|--------------|
| MP Q 70/60 | 1 | 9530590000 |
| SP 15 | 1 | 3896100000 |
| SP 20 | 1 | 3896200000 |
| SP 30 | 1 | 3896300000 |
| MF Q ms | 4 | 9526410000 |
| MF Q ss | 4 | 9527310000 |

| Тип | Упак. | № для заказа |
|------------|-------|--------------|
| MP Q 80/30 | 1 | 9530600000 |
| SP 15 | 1 | 3896100000 |
| SP 20 | 1 | 3896200000 |
| SP 30 | 1 | 3896300000 |
| MF Q ms | 4 | 9526410000 |
| MF Q ss | 4 | 9527310000 |

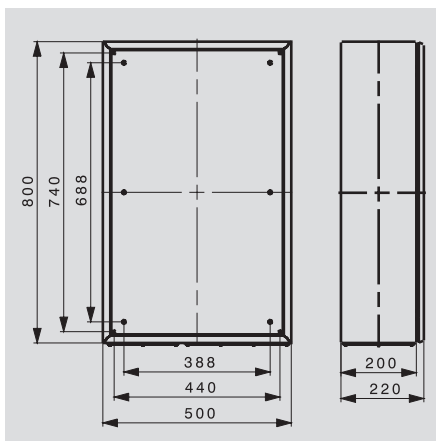
| Тип | Упак. | № для заказа |
|------------|-------|--------------|
| MP Q 80/40 | 1 | 9530610000 |
| SP 15 | 1 | 3896100000 |
| SP 20 | 1 | 3896200000 |
| SP 30 | 1 | 3896300000 |
| MF Q ms | 4 | 9526410000 |
| MF Q ss | 4 | 9527310000 |

Серия Q

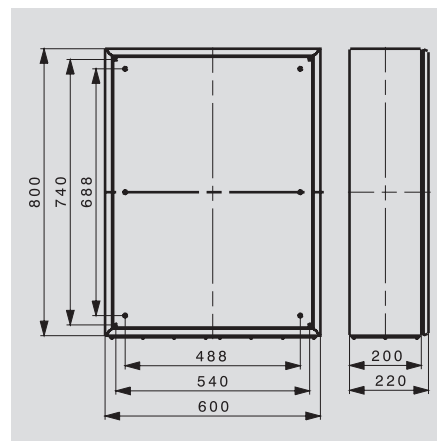
Корпуса из стали для промышленных условий эксплуатации



Q 80/50/22



Q 80/60/22



Длина x Ширина x Высота мм

800 x 500 x 220

800 x 600 x 220

Технические данные

Габариты

Высота внутри корпуса мм
Вес г

188
14200

188
17000

Максимальное количество кабельных вводов

M16
M20
M25
M32
M40
M50

Снизу
112
69
40
24
17
10

Снизу
140
90
48
30
22
12

Количество устанавливаемых клемм

WDU 2,5 / ZDU 2,5
WDU 4 / ZDU 4
WDU 6 / ZDU 6
WDU 10 / ZDU 10
WDU 16 / ZDU 16
WDU 35 / ZDU 35

516
432
324
260
220
164

645
540
405
325
275
205

Примечания

Данные для заказа

Окрашенный

Тип № для заказа
QM 80/50/22 7032 9530380000

Тип № для заказа
QM 80/60/22 7032 9526320000

Нержавеющая сталь

QS 80/50/22 ss 9530530000

QS 80/60/22 ss 9527300000

Примечания

Принадлежности

Монтажная панель

Окрашенная, RAL 2000

Тип Упак. № для заказа
MP Q 80/50 1 9530620000

Тип Упак. № для заказа
MP Q 80/60 1 9526390000

Монтажные стойки с резьбой M6

В наборе 2 штуки
15 мм
20 мм
30 мм

SP 15 1 3896100000
SP 20 1 3896200000
SP 30 1 3896300000

SP 15 1 3896100000
SP 20 1 3896200000
SP 30 1 3896300000

Крепежные кронштейны

В наборе 4 штуки
Окрашенные
Нержавеющая сталь

MF Q ms 4 9526410000
MF Q ss 4 9527310000

MF Q ms 4 9526410000
MF Q ss 4 9527310000

Примечания

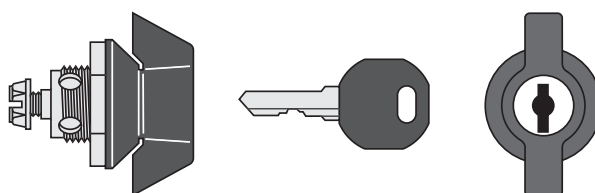
Серия Q

Запорные вставки и ручки

Шлицеобразная форма



Вставка с крыльчатой головкой и стандартным ключом



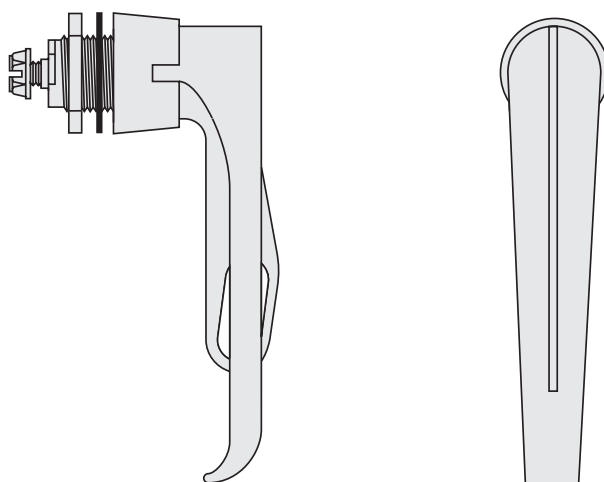
Восточно-европейская (D-образная) форма



Форма под ключ с двумя бородками



Г-образная запорная ручка



Квадрат 8 мм и 7 мм



Треугольник 8 мм и 7 мм



Корончатая форма



Данные для заказа

Запорные вставки для корпусов серии Q
(без ключа, если не указано иное)

| Тип | Упак. | Замок | Запасной ключ |
|--|-------|------------|---------------|
| Шлицеобразная форма | 1 | 9533140000 | |
| Восточно-европейская (D-образная) форма | 1 | 9533150000 | 9541760000 |
| Форма под ключ с двумя бородками 5 мм | 1 | 9533210000 | 9541820000 |
| Квадрат 8 мм | 1 | 9533170000 | 9541780000 |
| Квадрат 7 мм | 1 | 9533180000 | 9541790000 |
| Треугольник 8 мм | 1 | 9533190000 | 9541800000 |
| Треугольник 7 мм | 1 | 9533200000 | 9541810000 |
| Корончатая форма | 1 | 9533160000 | 9541770000 |
| Вставка с крыльчатой головкой и стандартным ключом | 1 | 3091430000 | 9533230000 |
| Г-образная запорная ручка | 1 | 9533220000 | |

Серия К

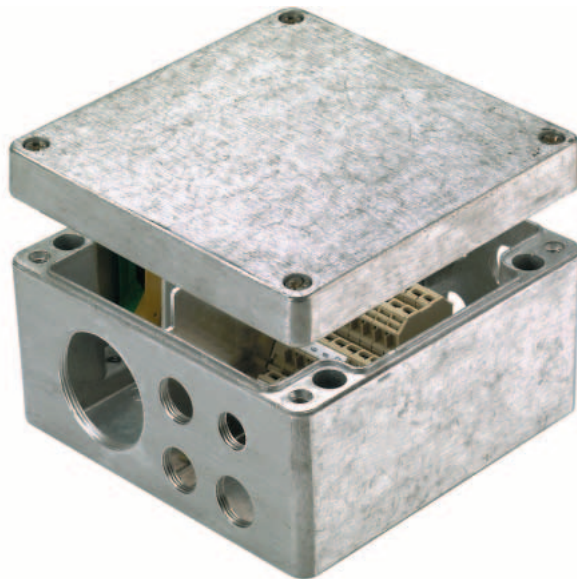
Алюминиевые корпуса

Корпуса K-Series имеют исключительную стойкость к окружающим воздействиям, что делает их прекрасным выбором для применения в промышленности и на транспорте.

Эти корпуса идеально подходят для самых различных сфер применения, включая конфигурации с клеммами, переключателями, блоками питания, нажимными кнопками, контрольными индикаторами и электронными компонентами.

Преимущества:

- 22 типоразмера, 2 варианта исполнения
- Крышка с болтами из нержавеющей стали
- Внутренние болты заземления
- Монтажные отверстия находятся вне герметичной части
- Резьбовые отверстия для монтажных реек и панелей



Компания Weidmüller производит и предлагает клиентам готовые корпуса с установленными по заказу кабельными вводами и клеммами.

| Технические данные | Стандартное исполнение | Исполнение ATEX | |
|------------------------|---|--|--|
| Материал | Высококачественный алюминиевый сплав (Al-Si-12) | Высококачественный алюминиевый сплав (Al-Si-12) | |
| Обработка | Гладкая необработанная поверхность | Гладкая необработанная поверхность | |
| Уплотнение | Хлоропрен | Хлоропрен | |
| Крепление крышки | K0, K01, K02, K1, K11; K2, K21, K3, K31, K32, K4 | Невыпадающие болты M4 из нержавеющей стали Головки болтов: прямой/крестообразный шлиц | Невыпадающие болты M4 из нержавеющей стали Головки болтов: прямой/крестообразный шлиц |
| Заземление (внутр.) | K0, K01, K02, K1, K2, K11, K21, K3, K31, K32, K4, K5, K6, K7, K8, K41, K51, K52, K61, K71, K72, K81 | Болт заземления M4 Болт заземления M5 Болт заземления M6 | Болт заземления M4 Болт заземления M5 Болт заземления M6 |
| Заземление (внешнее) | все корпуса нержавеющей стали | Болт заземления M4 из нержавеющей стали | |
| Крепление корпуса | K0, K01, K02, K1, K11, K2, K21, K3, K31, K32, K4, K41, K5, K51, K52, K6, K61, K7, K71, K72, K8, K81 | Отверстия M4 Отверстия M5 Отверстия M6 | Отверстия M4 Отверстия M5 Отверстия M6 |
| Внутр. крепления | K0, K01, K02, K1, K2, K3, K11, K21, K31, K32, K4, K5, K6, K7, K8, K41, K51, K52, K61, K71, K72, K81 | 2 резьбовых отверстия M3 2 резьбовых отверстия M4 2 резьбовых отверстия M5 резьбовые отверстия M6 | 2 резьбовых отверстия M3 2 резьбовых отверстия M4 2 резьбовых отверстия M5 резьбовые отверстия M6 |
| Степень защиты | IP 66 и IP 67 | IP 66 и IP 67 | |
| Ударопрочность | 7 J | 7 J | |
| Температурный диапазон | -30°C ... +80°C | -30°C ... +80°C | |

Сертификация

KEMA 02ATEX2088 U

II 2 G EEx e II

KEMA 00ATEX8501 X

II 2 G EEx e II T6

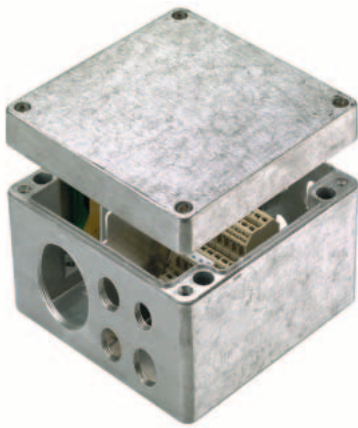
II 1 G EEx ia IIC T6

II 2 (1) G EEx e [ia] IIC T6

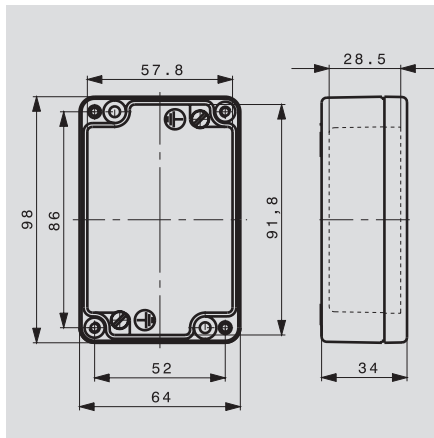
Серия К

Литые алюминиевые корпуса

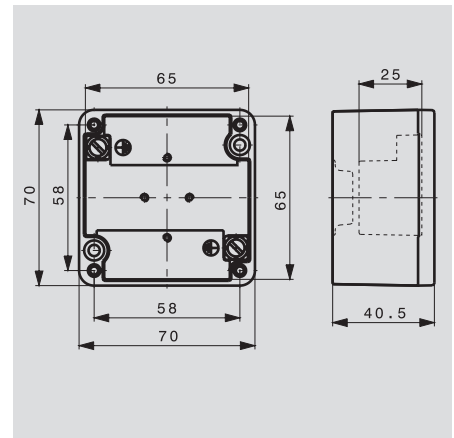
Корпуса



К 02



К 1



Длина x Ширина x Высота мм

98 x 64 x 34

70 x 70 x 40,5

Технические данные

Габариты

Высота внутри корпуса мм
Вес г

28
220

25
200

Максимальное количество кабельных вводов

M12
M16
M20
M25
M32
M40
M50

| Сверху / снизу | Слева / справа |
|----------------|----------------|
| 1 | 3 |
| 1 | 3 |
| | |
| | |
| | |
| | |
| | |

| Сверху / снизу | Слева / справа |
|----------------|----------------|
| 2 | 1 |
| 2 | 1 |
| 1 | |
| | |
| | |
| | |
| | |

Количество устанавливаемых клемм

МК 3/4
BK 2
BK 4
BK 6
WDU 2,5 / ZDU 2,5
WDU 4 / ZDU 4
WDU 6 / ZDU 6
WDU 10 / ZDU 10

1

1

Примечания

Данные для заказа

Окрашенный

Стандартное исполнение

| Тип | № для заказа |
|----------------------|--------------|
| K 02 PAINTED RAL7001 | 9529110000 |

| Тип | № для заказа |
|--------------------|--------------|
| K1 PAINTED RAL7001 | 9529120000 |

Неокрашенный

Стандартное исполнение
Исполнение ATEX

| | |
|------------|------------|
| K 02 | 1565250000 |
| K02 (KEMA) | 9526830000 |

| | |
|-----------|------------|
| K 1 | 0342000000 |
| K1 (KEMA) | 9526840000 |

Примечания

Принадлежности

Монтажная панель

| Тип | Упак. | № для заказа |
|---------------|-------|--------------|
| MOPL K1 STAHL | 1 | 3072990000 |

Монтажные стойки с резьбой M6

В наборе 2 штуки 15 мм
20 мм
30 мм

Прочие принадлежности

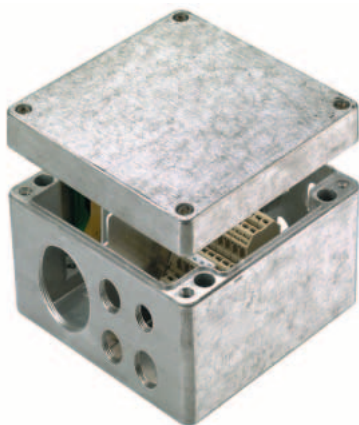
Рейка заземления
Внешние крепежные кронштейны
Петля

Примечания

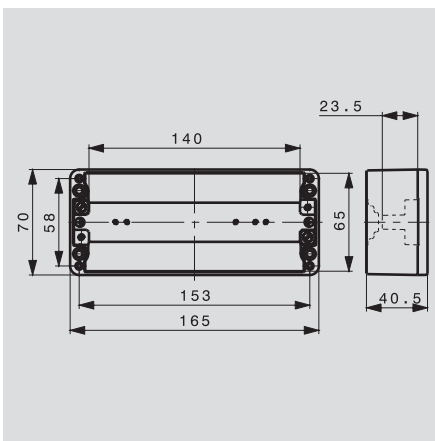
Серия К

Литые алюминиевые корпуса

Корпуса

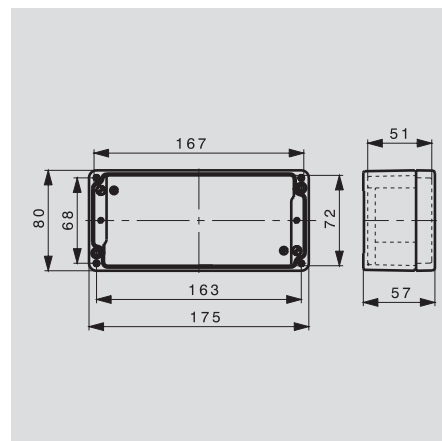


К 3



165 × 70 × 40,5

К 31



175 × 80 × 57

С

Длина × Ширина × Высота мм

Технические данные

Габариты

Высота внутри корпуса мм
Вес г

Максимальное количество кабельных вводов

M12
M16
M20
M25
M32
M40
M50

Количество устанавливаемых клемм

МК 3/4
ВК 2
ВК 4
ВК 6
WDU 2,5 / ZDU 2,5
WDU 4 / ZDU 4
WDU 6 / ZDU 6
WDU 10 / ZDU 10

Примечания

25

450

Сверху / снизу

6

5

4

Слева / справа

2

1

51

530

Сверху / снизу

9

6

4

3

Слева / справа

2

1

Данные для заказа

Окрашенный

Стандартное исполнение

Неокрашенный

Стандартное исполнение
Исполнение ATEX

Примечания

Тип

К 3 PAINTED RAL7001

К 3

К3 (KEMA)

№ для заказа

9529160000

0342200000

9526880000

Тип

К 31 PAINTED RAL7001

К 31

К31 (KEMA)

№ для заказа

9529170000

0573500000

9526890000

Принадлежности

Монтажная панель

Монтажные стойки с резьбой М6

В наборе 2 штуки 15 мм
20 мм
30 мм

Прочие принадлежности

Рейка заземления
Внешние крепежные кронштейны
Петля

Примечания

Тип

MOPL K3 STAHL

Упак.

1

№ для заказа

3073030000

Тип

MOPL K31 STAHL

Упак.

1

№ для заказа

3073040000

SP 15

SP 20

SP 30

1

1

1

3896100000

3896200000

3896300000

HG K+POK

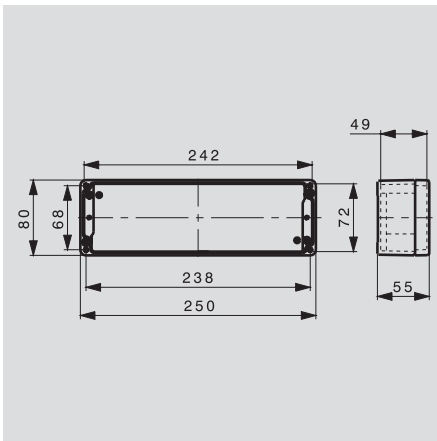
1

1580360000

1 петля на каждой длинной стороне

Серия К

К 32



250 x 80 x 55

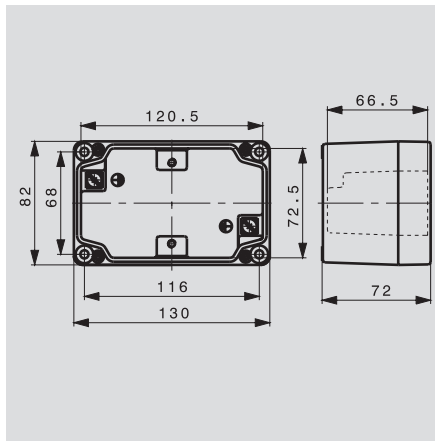
51
710

| Сверху / снизу | Слева / справа |
|----------------|----------------|
| 15 | 2 |
| 9 | 2 |
| 7 | 1 |
| 6 | |

| Тип | № для заказа |
|----------------------|--------------|
| К 32 PAINTED RAL7001 | 9529180000 |
| К 32 | 1565260000 |
| К32 (КЕМА) | 9526900000 |

| Тип | Упак. | № для заказа |
|----------------|-------|--------------|
| МОPL К32 STAHL | 1 | 3073050000 |
| SP 15 | 1 | 3896100000 |
| SP 20 | 1 | 3896200000 |
| SP 30 | 1 | 3896300000 |

К 4



82 x 130 x 72

56
684

| Сверху / снизу | Слева / справа |
|----------------|----------------|
| 2 | 5 |
| 2 | 3 |
| 1 | 2 |
| 1 | 2 |
| 1 | |

10
8
6
5

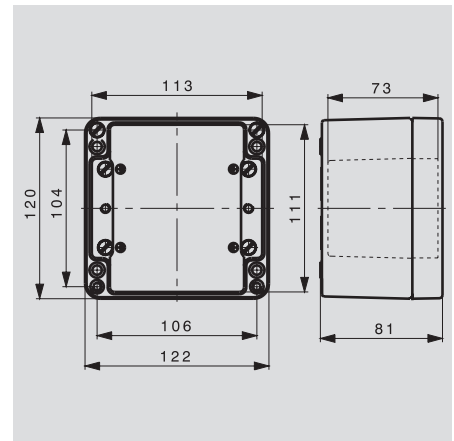
| Тип | № для заказа |
|---------------------|--------------|
| К 4 PAINTED RAL7001 | 9529190000 |
| К 4 | 0342300000 |
| К4 (КЕМА) | 9526910000 |

| Тип | Упак. | № для заказа |
|---------------|-------|--------------|
| МОPL К4 STAHL | 1 | 3073060000 |
| SP 15 | 1 | 3896100000 |
| SP 20 | 1 | 3896200000 |
| SP 30 | 1 | 3896300000 |

| | | |
|-------------------------|---|------------|
| К RANGE FEET KIT (16MM) | 1 | 9529080000 |
| HG K+POK | 1 | 1580360000 |

1 петля на каждой длинной стороне

К 41



122 x 120 x 81

73
940

| Сверху / снизу | Слева / справа |
|----------------|----------------|
| 6 | 4 |
| 6 | 4 |
| 3 | 2 |
| 2 | 1 |
| 1 | 1 |

| Тип | № для заказа |
|----------------------|--------------|
| К 41 PAINTED RAL7001 | 9529200000 |
| К 41 | 1565270000 |
| К41 (КЕМА) | 9526920000 |

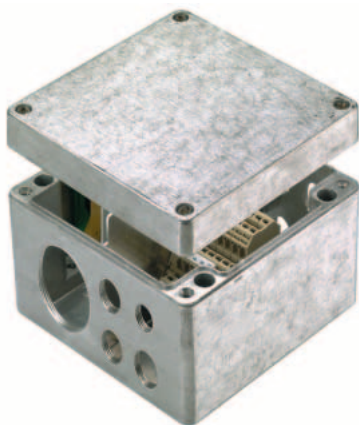
| Тип | Упак. | № для заказа |
|----------------|-------|--------------|
| МОPL К41 STAHL | 1 | 3073070000 |
| SP 15 | 1 | 3896100000 |
| SP 20 | 1 | 3896200000 |
| SP 30 | 1 | 3896300000 |

| | | |
|-------------------------|---|------------|
| EB K41/POK | 1 | 9511200000 |
| К RANGE FEET KIT (25MM) | 1 | 9527590000 |
| HG K+POK | 1 | 1580360000 |

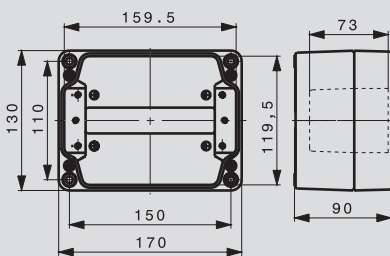
1 петля на каждой длинной стороне

Серия К

Литые алюминиевые корпуса

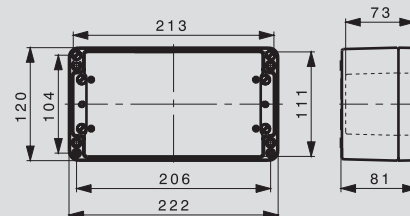


К 5



170 x 130 x 90

К 51



220 x 120 x 81

Длина x Ширина x Высота мм

Технические данные

Габариты

Высота внутри корпуса мм 82
Вес г 1500

Максимальное количество кабельных вводов

M12
M16
M20
M25
M32
M40
M50

| Сверху / снизу | Слева / справа |
|----------------|----------------|
| 11 | 4 |
| 8 | 2 |
| 4 | 1 |
| 3 | 1 |
| 2 | 1 |

| Сверху / снизу | Слева / справа |
|----------------|----------------|
| 23 | 6 |
| 14 | 3 |
| 8 | 2 |
| 5 | 1 |
| 3 | 1 |
| 3 | |

Количество устанавливаемых клемм

МК 3/4
BK 2
BK 4
BK 6
WDU 2,5 / ZDU 2,5
WDU 4 / ZDU 4
WDU 6 / ZDU 6
WDU 10 / ZDU 10

16
14
10
8

28
24
18
14

Примечания

Данные для заказа

Окрашенный

Стандартное исполнение

Неокрашенный

Стандартное исполнение
Исполнение ATEX

| Тип | № для заказа |
|---------------------|--------------|
| К 5 PAINTED RAL7001 | 9529210000 |
| К 5 | 0342400000 |
| К5 (KEMA) | 9526930000 |

| Тип | № для заказа |
|------------------------|--------------|
| К 51 PAINTED RAL7001 | 9529220000 |
| К 51 | 1565280000 |
| К 51 EX/KEMA M4 E-STUD | 9526940000 |

Примечания

Принадлежности

Монтажная панель

| Тип | Упак. | № для заказа |
|---------------|-------|--------------|
| MOPL K5 STAHL | 1 | 3073080000 |

| Тип | Упак. | № для заказа |
|----------------|-------|--------------|
| MOPL K51 STAHL | 1 | 3073090000 |

Монтажные стойки с резьбой M6

В наборе 2 штуки 15 мм
20 мм
30 мм

| | | |
|-------|---|------------|
| SP 15 | 1 | 3896100000 |
| SP 20 | 1 | 3896200000 |
| SP 30 | 1 | 3896300000 |

| | | |
|-------|---|------------|
| SP 15 | 1 | 3896100000 |
| SP 20 | 1 | 3896200000 |
| SP 30 | 1 | 3896300000 |

Прочие принадлежности

Рейка заземления
Внешние крепежные кронштейны
Петля

| | | |
|-------------------------|---|------------|
| EB K52/POK | 1 | 9511220000 |
| K RANGE FEET KIT (16MM) | 1 | 9529080000 |
| HG K+POK | 1 | 1580360000 |

| | | |
|-------------------------|---|------------|
| EB K51/POK5 | 1 | 9511210000 |
| K RANGE FEET KIT (25MM) | 1 | 9527590000 |
| HG K+POK | 1 | 1580360000 |

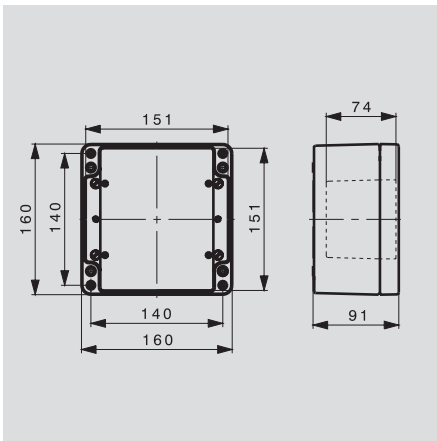
Примечания

1 петля на каждой длинной стороне

2 петли на каждой длинной стороне

Серия К

К 52



160 × 160 × 91

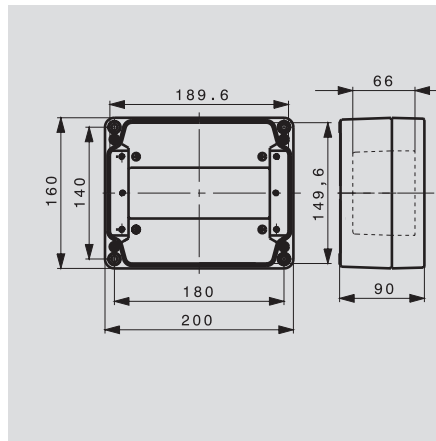
| 74 | |
|----------------|----------------|
| 1410 | |
| Сверху / снизу | Слева / справа |
| 14 | 8 |
| 8 | 5 |
| 5 | 3 |
| 3 | 2 |
| 2 | 1 |
| 1 | |
| | |
| | |
| | |
| | |
| | |
| | |
| 15 | |
| 12 | |
| 9 | |
| 7 | |

| Тип | № для заказа |
|------------------------|--------------|
| К 52 PAINTED RAL7001 | 9529230000 |
| К 52 | 1565290000 |
| К 52 EX/KEMA M4 E-STUD | 9526950000 |

| Тип | Упак. | № для заказа |
|-------------------------|-------|--------------|
| MOPL K52 STAHL | 1 | 3073100000 |
| SP 15 | 1 | 3896100000 |
| SP 20 | 1 | 3896200000 |
| SP 30 | 1 | 3896300000 |
| EB K52/POK | 1 | 9511220000 |
| K RANGE FEET KIT (25MM) | 1 | 9527590000 |
| HG K+POK | 1 | 1580360000 |

1 петля на каждой длинной стороне

К 6



200 × 160 × 100

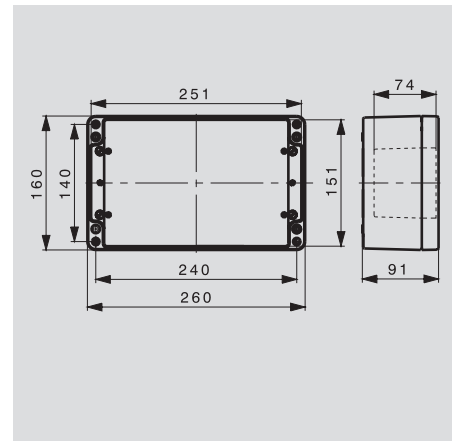
| 66 | |
|----------------|----------------|
| 2040 | |
| Сверху / снизу | Слева / справа |
| 17 | 6 |
| 12 | 6 |
| 7 | 3 |
| 4 | 2 |
| 3 | 2 |
| 2 | 1 |
| | |
| | |
| | |
| | |
| | |
| | |
| 22 | |
| 19 | |
| 14 | |
| 11 | |

| Тип | № для заказа |
|---------------------|--------------|
| К 6 PAINTED RAL7001 | 9529240000 |
| К 6 | 0342500000 |
| К6 (KEMA) | 9526960000 |

| Тип | Упак. | № для заказа |
|-------------------------|-------|--------------|
| MOPL K6 STAHL | 1 | 3073110000 |
| SP 15 | 1 | 3896100000 |
| SP 20 | 1 | 3896200000 |
| SP 30 | 1 | 3896300000 |
| ESCH K6 HEB 6POLE | 1 | 9525020000 |
| K RANGE FEET KIT (16MM) | 1 | 9529080000 |
| HG K+POK | 1 | 1580360000 |

2 петли на каждой длинной стороне

К 61



260 × 160 × 91

| 74 | |
|----------------|----------------|
| 1960 | |
| Сверху / снизу | Слева / справа |
| 27 | 8 |
| 23 | 6 |
| 13 | 3 |
| 8 | 2 |
| 4 | 1 |
| 3 | 1 |
| | |
| | |
| | |
| | |
| | |
| | |
| 34 | |
| 29 | |
| 21 | |
| 17 | |

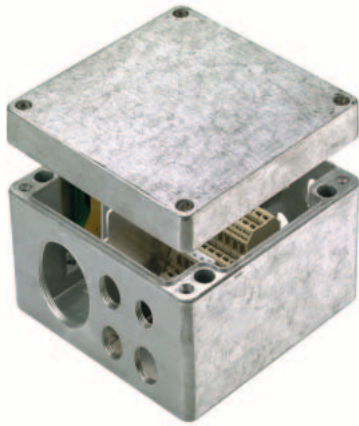
| Тип | № для заказа |
|------------------------|--------------|
| К 61 PAINTED RAL7001 | 9529250000 |
| К 61 | 0573600000 |
| К61 M4E/STUD KEMA CERT | 9526970000 |

| Тип | Упак. | № для заказа |
|-------------------------|-------|--------------|
| MOPL K61 STAHL | 1 | 3073120000 |
| SP 15 | 1 | 3896100000 |
| SP 20 | 1 | 3896200000 |
| SP 30 | 1 | 3896300000 |
| EB K61/POK6 | 1 | 9511230000 |
| K RANGE FEET KIT (25MM) | 1 | 9527590000 |
| HG K+POK | 1 | 1580360000 |

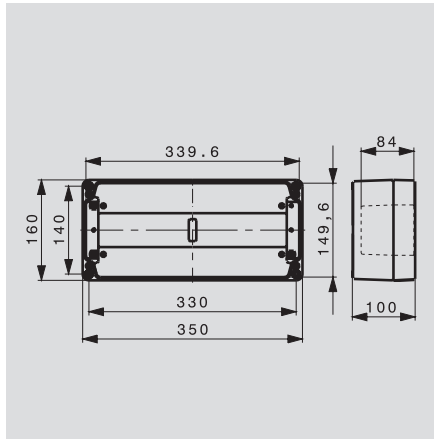
2 петли на каждой длинной стороне

Серия К

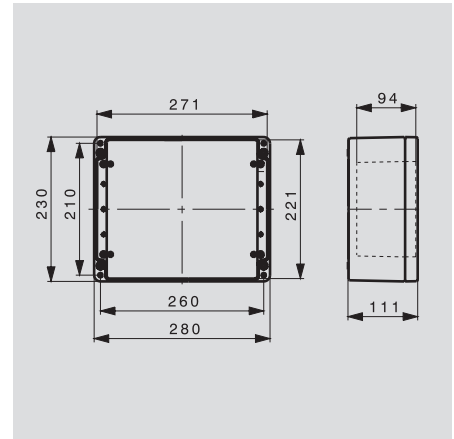
Литые алюминиевые корпуса



К 7



К 71



Длина x Ширина x Высота мм

350 x 160 x 100

280 x 230 x 111

Технические данные

Габариты

Высота внутри корпуса мм
Вес г

76
2741

94
2925

Максимальное количество кабельных вводов

M12
M16
M20
M25
M32
M40
M50

| Сверху / снизу | Слева / справа |
|----------------|----------------|
| 42 | 8 |
| 26 | 6 |
| 17 | 3 |
| 10 | 2 |
| 6 | 2 |
| 5 | 1 |

| Сверху / снизу | Слева / справа |
|----------------|----------------|
| 42 | 28 |
| 30 | 18 |
| 21 | 10 |
| 12 | 8 |
| 10 | 3 |
| 4 | 2 |
| 3 | 2 |

Количество устанавливаемых клемм

МК 3/4
BK 2
BK 4
BK 6
WDU 2,5 / ZDU 2,5
WDU 4 / ZDU 4
WDU 6 / ZDU 6
WDU 10 / ZDU 10

51
43
32
26

50
42
32
24

Примечания

Данные для заказа

Окрашенный

Стандартное исполнение

Тип К 7 PAINTED RAL7001 № для заказа 9529260000

Тип К 71 PAINTED RAL7001 № для заказа 9529270000

Неокрашенный

Стандартное исполнение
Исполнение ATEX

К 7 0342600000
K7 (KEMA) 9526980000

К 71 0573700000
K71 (KEMA) 9526990000

Примечания

Принадлежности

Монтажная панель

Тип MOPL K7 STAHL Упак. 1 № для заказа 3073130000

Тип MOPL K71 STAHL Упак. 1 № для заказа 3073140000

Монтажные стойки с резьбой M6

В наборе 2 штуки 15 мм
20 мм
30 мм

SP 15 1 3896100000
SP 20 1 3896200000
SP 30 1 3896300000

SP 15 1 3896100000
SP 20 1 3896200000
SP 30 1 3896300000

Прочие принадлежности

Рейка заземления
Внешние крепежные кронштейны
Петля

ESCH K7 HEB 8POLE 1 9525030000
K RANGE FEET KIT (16MM) 1 9529080000
HG K+POK 1 1580360000

EB K71/POK10 1 9511190000
K RANGE FEET KIT (25MM) 1 9527590000
HG K+POK 1 1580360000

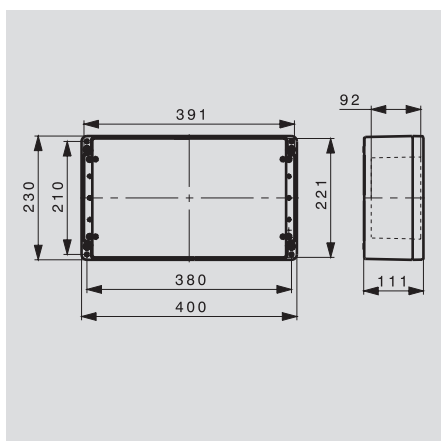
Примечания

2 петли на каждой длинной стороне

2 петли на каждой длинной стороне

Серия К

К 72



400 x 230 x 111

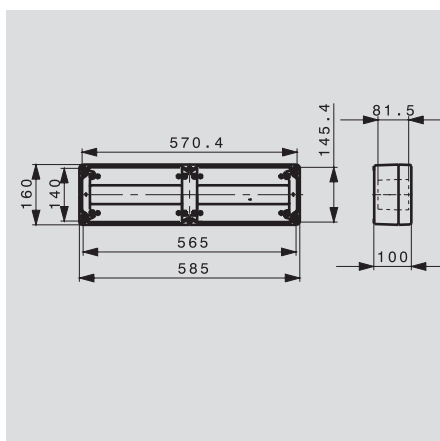
| 92 | |
|----------------|----------------|
| 4870 | |
| Сверху / снизу | Слева / справа |
| 64 | 20 |
| 42 | 18 |
| 33 | 12 |
| 18 | 8 |
| 7 | 3 |
| 6 | 2 |
| 4 | 2 |
| 75 | |
| 63 | |
| 48 | |
| 36 | |

| Тип | № для заказа |
|----------------------|--------------|
| К 72 PAINTED RAL7001 | 9529280000 |
| К 72 | 1565300000 |
| К72 (КЕМА) | 9527000000 |

| Тип | Упак. | № для заказа |
|-------------------------|-------|--------------|
| MOPL K72 STAHL | 1 | 3073150000 |
| SP 15 | 1 | 3896100000 |
| SP 20 | 1 | 3896200000 |
| SP 30 | 1 | 3896300000 |
| EB K81/ПОК9 | 1 | 9511270000 |
| К RANGE FEET KIT (25MM) | 1 | 9527590000 |
| HG K+ПОК | 1 | 1580360000 |

2 петли на каждой длинной стороне

К 8



585 x 160 x 100

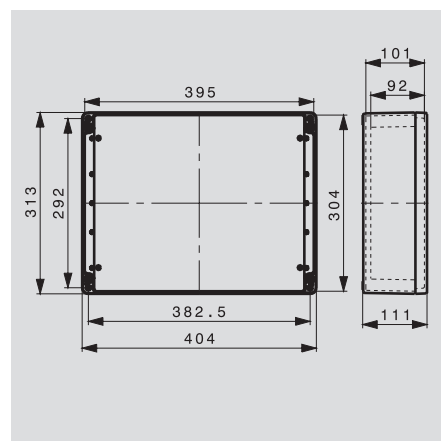
| 81 | |
|----------------|----------------|
| 6030 | |
| Сверху / снизу | Слева / справа |
| 66 | 8 |
| 40 | 6 |
| 30 | 3 |
| 12 | 2 |
| 10 | 1 |
| 8 | 1 |
| 97 | |
| 81 | |
| 61 | |
| 49 | |

| Тип | № для заказа |
|---------------------|--------------|
| К 8 PAINTED RAL7001 | 9529290000 |
| К 8 | 0351200000 |
| К8 (КЕМА) | 9527010000 |

| Тип | Упак. | № для заказа |
|-------------------------|-------|--------------|
| MOPL K8 STAHL | 1 | 3073160000 |
| SP 15 | 1 | 3896100000 |
| SP 20 | 1 | 3896200000 |
| SP 30 | 1 | 3896300000 |
| EB K71/ПОК10 | 1 | 9511190000 |
| К RANGE FEET KIT (16MM) | 1 | 9529080000 |
| HG K+ПОК | 1 | 1580360000 |

2 петли на каждой длинной стороне

К 81



404 x 313 x 111

| 92 | |
|----------------|----------------|
| 6310 | |
| Сверху / снизу | Слева / справа |
| 46 | 42 |
| 45 | 27 |
| 35 | 16 |
| 18 | 12 |
| 7 | 5 |
| 6 | 4 |
| 4 | 3 |
| 120 | |
| 102 | |
| 75 | |
| 60 | |

| Тип | № для заказа |
|------------------------|--------------|
| К 81 PAINTED RAL7001 | 9529300000 |
| К 81 | 0573800000 |
| К 81 EX/КЕМА M4 E-STUD | 9527020000 |

| Тип | Упак. | № для заказа |
|-------------------------|-------|--------------|
| MOPL K81 STAHL | 1 | 3073170000 |
| SP 15 | 1 | 3896100000 |
| SP 20 | 1 | 3896200000 |
| SP 30 | 1 | 3896300000 |
| EB K61/ПОК6 | 1 | 9511230000 |
| К RANGE FEET KIT (25MM) | 1 | 9527590000 |
| HG K+ПОК | 1 | 1580360000 |

2 петли на каждой длинной стороне

Серия Klippon® POK

Корпуса из полиэфирного пластика

Корпуса серии POK изготавливаются из высококачественного ударопрочного полиэфирного стеклопластика и являются экономичным решением для монтажа электрических соединений.

Эти корпуса идеально подходят для тех областей, где требуются коррозионная стойкость, ударопрочность и высокая степень защиты IP.

Преимущества:

- 17 типоразмеров
- Крышка с болтами из нержавеющей стали
- Монтажные отверстия находятся вне герметичной части
- Резьбовые отверстия для монтажных реек и панелей



С Компания Weidmüller производит и предлагает клиентам готовые корпуса с установленными по заказу кабельными вводами и клеммами.


| Технические данные | Стандартное исполнение | Исполнение ATEX |
|------------------------|---|--|
| Материал | Полиэфирный ударопрочный стеклопластик, соответствует DIN 16913 | Полиэфирный ударопрочный стеклопластик, соответствует DIN 16913, с добавлением графита |
| Обработка | Серая поверхность, цвет соответствует RAL 7001 | Черная поверхность, цвет соответствует RAL 9011 |
| Уплотнение | Хлоропрен + полиуретан | Силикон (VMQ) |
| Болты крышки | Нержавеющая сталь 1.4305 | Нержавеющая сталь 1.4305 |
| Степень защиты | IP 66 | IP 66 |
| Ударопрочность | 7J | 7J |
| Температурный диапазон | -40°C ... +90°C | -55°C ... +100°C |
| Пожаростойкость | UL94 VO | UL94 VO |
| Токсичность | Не содержат галогена и кадмия | Не содержат галогена |

Сертификация

KEMA 03ATEX2078 U

 II 2 G EEx e II

KEMA 03ATEX2077

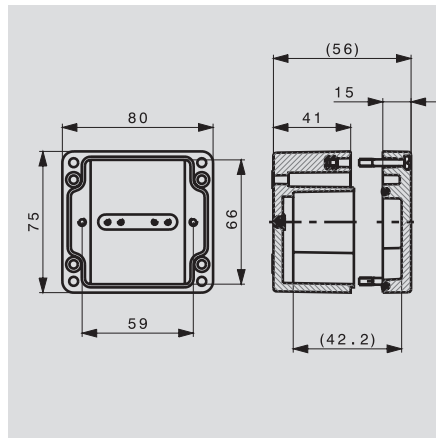
 II 2 G EEx e II T6
II 2 (1) G EEx e [ia] IIC T6
II 1 G EEx ia IIC T6

Серия Klippon® POK

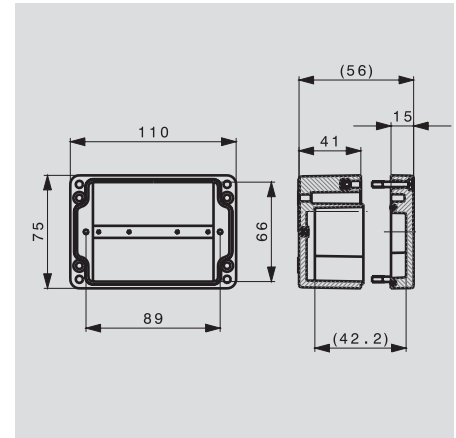
Универсальные корпуса из полиэфирного пластика



POK 1



POK 2



Длина x Ширина x Высота мм

80 x 75 x 55

110 x 75 x 55

Технические данные

Габариты

| | | |
|-----------------------|----|-----|
| Высота внутри корпуса | мм | 46 |
| Вес | г | 230 |

Максимальное количество кабельных вводов

| | Сверху / снизу | Слева / справа |
|-----|----------------|----------------|
| M12 | 4 | 1 |
| M16 | 2 | 1 |
| M20 | 1 | 1 |
| M25 | 1 | |
| M32 | | |
| M40 | | |

Количество устанавливаемых клемм

| WDU 2,5 / ZDU 2,5 | | |
|-------------------|---|----|
| WDU 4 / ZDU 4 | | |
| WDU 6 / ZDU 6 | | |
| AKZ 2,5 | 5 | 10 |
| AKZ 4 | 4 | 9 |

Примечания

Данные для заказа

| | |
|------------------------|--------|
| Стандартное исполнение | серый |
| Исполнение ATEX | черный |

| Тип | № для заказа |
|------------------|--------------|
| Klippon POK 1 | 1277200000 |
| Klippon POK 1 Ex | 9510210000 |

| Тип | № для заказа |
|------------------|--------------|
| Klippon POK 2 | 1277300000 |
| Klippon POK 2 Ex | 9510220000 |

Примечания

Принадлежности

Монтажная панель

| | |
|----------------------|--------------|
| Листовая сталь, 2 мм | оцинкованная |
|----------------------|--------------|

Монтажные стойки с резьбой M6

| | |
|------------------|-------|
| В наборе 2 штуки | 15 мм |
| | 20 мм |
| | 30 мм |

Прочие принадлежности

| | |
|------------------------------|-------------------|
| Планка заземления | |
| Внешние крепежные кронштейны | нержавеющая сталь |
| Петля | литая алюминиевая |

| Тип | Упак. | № для заказа |
|----------|-------|--------------|
| MP POK 1 | 1 | 9510570000 |
| SP 15 | 1 | 3896100000 |
| SP 20 | 1 | 3896200000 |
| SP 30 | 1 | 3896300000 |

| Тип | Упак. | № для заказа |
|----------|-------|--------------|
| MP POK 2 | 1 | 9510580000 |
| SP 15 | 1 | 3896100000 |
| SP 20 | 1 | 3896200000 |
| SP 30 | 1 | 3896300000 |

| | | |
|--------------|---|------------|
| MF POK small | 1 | 9510900000 |
| HG K+POK | 1 | 1580360000 |

| | | |
|--------------|---|------------|
| MF POK small | 1 | 9510900000 |
| HG K+POK | 1 | 1580360000 |

Примечания

1 петля на каждой длинной стороне

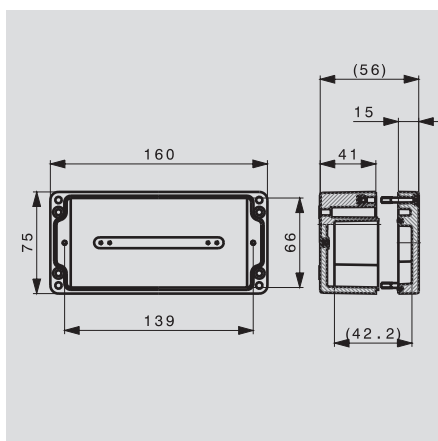
1 петля на каждой длинной стороне

Серия Klippon® POK

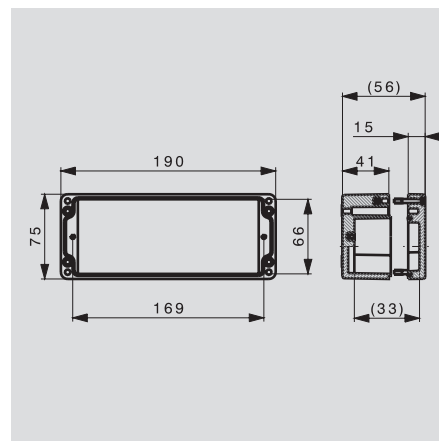
Универсальные корпуса из полиэфирного пластика



POK 3



POK 31



Длина × Ширина × Высота мм

160 × 75 × 55

190 × 75 × 55

Технические данные

| Габариты | |
|--|----|
| Высота внутри корпуса | мм |
| Вес | г |
| Максимальное количество кабельных вводов | |
| M12 | |
| M16 | |
| M20 | |
| M25 | |
| M32 | |
| M40 | |
| Количество устанавливаемых клемм | |
| WDU 2,5 / ZDU 2,5 | |
| WDU 4 / ZDU 4 | |
| WDU 6 / ZDU 6 | |
| AKZ 2,5 | |
| AKZ 4 | |
| Примечания | |

| 46 | |
|----------------|----------------|
| 405 | |
| Сверху / снизу | Слева / справа |
| 11 | 1 |
| 5 | 1 |
| 4 | 1 |
| 3 | |
| | |
| | |
| | |
| | |
| | |
| 20 | |
| 17 | |
| Примечания | |

| 46 | |
|----------------|----------------|
| 450 | |
| Сверху / снизу | Слева / справа |
| 14 | 1 |
| 6 | 1 |
| 5 | 1 |
| 4 | |
| | |
| | |
| | |
| | |
| 26 | |
| 22 | |
| Примечания | |

Данные для заказа

| Стандартное исполнение | серый |
|------------------------|--------|
| Исполнение ATEX | черный |
| Примечания | |

| Тип | № для заказа |
|------------------|--------------|
| Klippon POK 3 | 1277400000 |
| Klippon POK 3 Ex | 9510320000 |
| Примечания | |

| Тип | № для заказа |
|-------------------|--------------|
| Klippon POK31 | 1565400000 |
| Klippon POK 31 Ex | 9510330000 |
| Примечания | |

Принадлежности

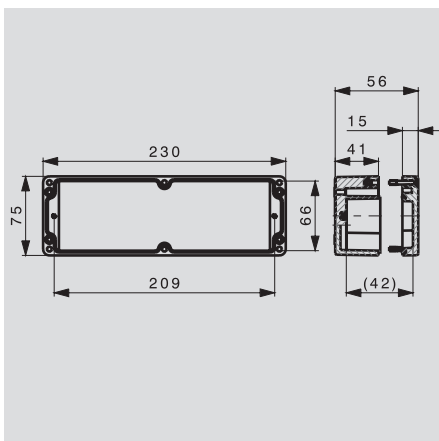
| Монтажная панель | |
|-------------------------------|-------------------|
| Листовая сталь, 2 мм | оцинкованная |
| Монтажные стойки с резьбой M6 | |
| В наборе 2 штуки | 15 мм |
| | 20 мм |
| | 30 мм |
| Прочие принадлежности | |
| Планка заземления | |
| Внешние крепежные кронштейны | нержавеющая сталь |
| Петля | литая алюминиевая |
| Примечания | |

| Тип | Упак. | № для заказа |
|-----------------------------------|-------|--------------|
| MP POK 3 | 1 | 9510680000 |
| SP 15 | 1 | 3896100000 |
| SP 20 | 1 | 3896200000 |
| SP 30 | 1 | 3896300000 |
| | | |
| | | |
| MF POK small | 1 | 9510900000 |
| HG K+POK | 1 | 1580360000 |
| Примечания | | |
| 1 петля на каждой длинной стороне | | |

| Тип | Упак. | № для заказа |
|-----------------------------------|-------|--------------|
| MP POK 31 | 1 | 9510690000 |
| SP 15 | 1 | 3896100000 |
| SP 20 | 1 | 3896200000 |
| SP 30 | 1 | 3896300000 |
| | | |
| | | |
| MF POK small | 1 | 9510900000 |
| HG K+POK | 1 | 1580360000 |
| Примечания | | |
| 1 петля на каждой длинной стороне | | |

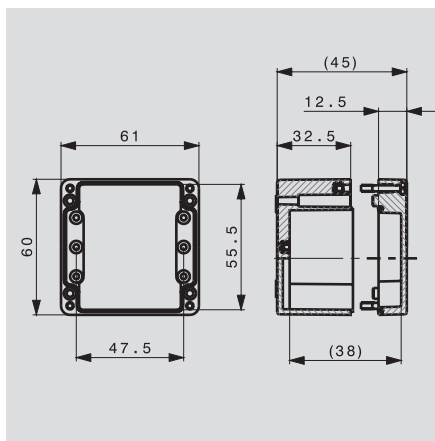
Серия Klippon® POK

POK 32



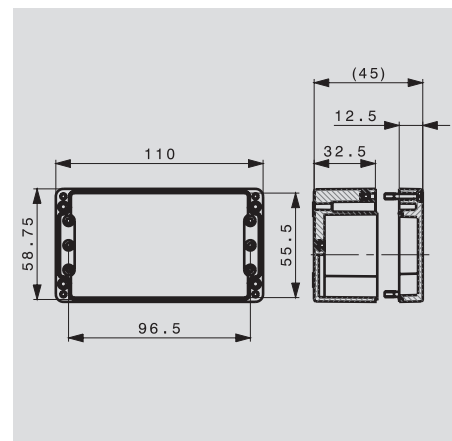
230 x 75 x 55

POK 4



125 x 120 x 90

POK 5



220 x 120 x 90

| 46 | |
|----------------|----------------|
| 575 | |
| Сверху / снизу | Слева / справа |
| 16 | 1 |
| 6 | 1 |
| 6 | 1 |
| 4 | |
| | |
| 33 | |
| 28 | |

| 80 | |
|----------------|----------------|
| 750 | |
| Сверху / снизу | Слева / справа |
| 12 | 8 |
| 6 | 4 |
| 4 | 3 |
| 5 | 1 |
| 4 | 1 |
| | |
| 12 | |
| 10 | |
| 7 | |

| 80 | |
|----------------|----------------|
| 1060 | |
| Сверху / снизу | Слева / справа |
| 24 | 8 |
| 14 | 4 |
| 12 | 3 |
| 5 | 1 |
| 4 | 1 |
| 3 | |
| | |
| 31 | |
| 26 | |
| 19 | |

| Тип | № для заказа |
|-------------------|--------------|
| Klippon POK 32 | 9510510000 |
| Klippon POK 32 Ex | 9510340000 |

| Тип | № для заказа |
|------------------|--------------|
| Klippon POK 4 | 1277500000 |
| Klippon POK 4 Ex | 9510230000 |

| Тип | № для заказа |
|------------------|--------------|
| Klippon POK 5 | 1277600000 |
| Klippon POK 5 Ex | 9510240000 |

| Тип | Упак. | № для заказа |
|--------------|-------|--------------|
| SP 15 | 1 | 3896100000 |
| SP 20 | 1 | 3896200000 |
| SP 30 | 1 | 3896300000 |
| | | |
| MF POK small | 1 | 9510900000 |
| HG K+POK | 1 | 1580360000 |

| Тип | Упак. | № для заказа |
|------------|-------|--------------|
| MP POK 4 | 1 | 9510590000 |
| SP 15 | 1 | 3896100000 |
| SP 20 | 1 | 3896200000 |
| SP 30 | 1 | 3896300000 |
| | | |
| EB K41/POK | 1 | 9511200000 |
| MF POK big | 1 | 9510910000 |
| HG K+POK | 1 | 1580360000 |

| Тип | Упак. | № для заказа |
|-------------|-------|--------------|
| MP POK 5 | 1 | 9510600000 |
| SP 15 | 1 | 3896100000 |
| SP 20 | 1 | 3896200000 |
| SP 30 | 1 | 3896300000 |
| | | |
| EB K51/POK5 | 1 | 9511210000 |
| MF POK big | 1 | 9510910000 |
| HG K+POK | 1 | 1580360000 |

2 петли на каждой длинной стороне

2 петли на каждой длинной стороне

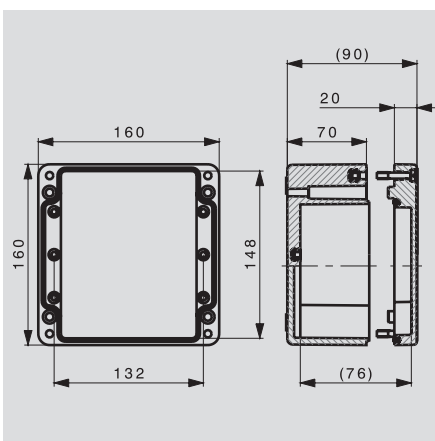
2 петли на каждой длинной стороне

Серия Klippon® POK

Универсальные корпуса из полиэфирного пластика

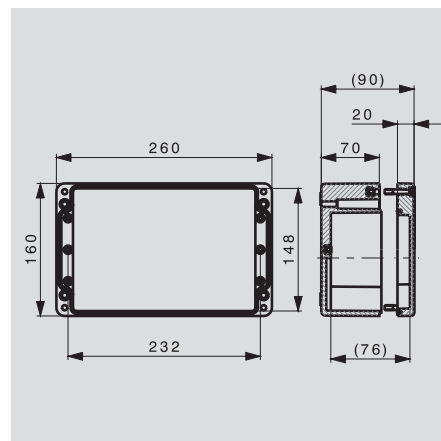


POK 51



160 × 160 × 90

POK 6



260 × 160 × 90

Длина × Ширина × Высота мм

Технические данные

| Габариты | |
|--|----|
| Высота внутри корпуса | мм |
| Вес | г |
| Максимальное количество кабельных вводов | |
| M12 | 15 |
| M16 | 12 |
| M20 | 6 |
| M25 | 3 |
| M32 | 2 |
| M40 | 2 |
| Количество устанавливаемых клемм | |
| WDU 2,5 / ZDU 2,5 | 17 |
| WDU 4 / ZDU 4 | 14 |
| WDU 6 / ZDU 6 | 11 |
| AKZ 2,5 | |
| AKZ 4 | |
| Примечания | |

| 79 | | |
|----------------|----------------|--|
| 1290 | | |
| Сверху / снизу | Слева / справа | |
| 15 | 11 | |
| 12 | 6 | |
| 6 | 4 | |
| 3 | 2 | |
| 2 | 2 | |
| 2 | 1 | |
| | | |
| 17 | | |
| 14 | | |
| 11 | | |
| Примечания | | |

| 79 | | |
|----------------|----------------|--|
| 1710 | | |
| Сверху / снизу | Слева / справа | |
| 30 | 11 | |
| 24 | 6 | |
| 14 | 4 | |
| 5 | 2 | |
| 4 | 2 | |
| 3 | 1 | |
| | | |
| 36 | | |
| 30 | | |
| 23 | | |
| Примечания | | |

Данные для заказа

| Стандартное исполнение | серый |
|------------------------|--------|
| Исполнение ATEX | черный |
| Примечания | |

| Тип | № для заказа |
|-------------------|--------------|
| Klippon POK 51 | 1565410000 |
| Klippon POK 51 Ex | 9510250000 |
| Примечания | |

| Тип | № для заказа |
|------------------|--------------|
| Klippon POK 6 | 1277700000 |
| Klippon POK 6 Ex | 9510260000 |
| Примечания | |

Принадлежности

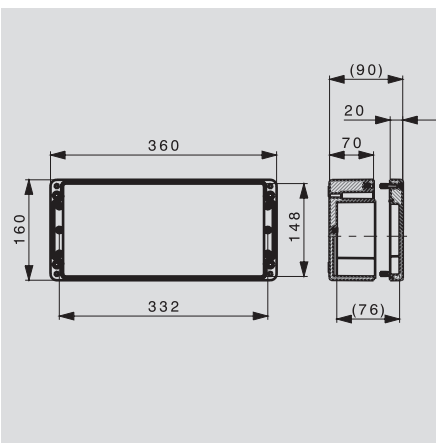
| Монтажная панель | |
|-------------------------------|-------------------|
| Листовая сталь, 2 мм | оцинкованная |
| Монтажные стойки с резьбой M6 | |
| В наборе 2 штуки | 15 мм |
| | 20 мм |
| | 30 мм |
| Прочие принадлежности | |
| Планка заземления | |
| Внешние крепежные кронштейны | нержавеющая сталь |
| Петля | литая алюминиевая |
| Примечания | |

| Тип | Упак. | № для заказа |
|-----------------------------------|-------|--------------|
| MP POK 51 | 1 | 9510610000 |
| SP 15 | 1 | 3896100000 |
| SP 20 | 1 | 3896200000 |
| SP 30 | 1 | 3896300000 |
| EB K52/POK | 1 | 9511220000 |
| MF POK big | 1 | 9510910000 |
| HG K+POK | 1 | 1580360000 |
| Примечания | | |
| 2 петли на каждой длинной стороне | | |

| Тип | Упак. | № для заказа |
|-----------------------------------|-------|--------------|
| MP POK 6 | 1 | 9510620000 |
| SP 15 | 1 | 3896100000 |
| SP 20 | 1 | 3896200000 |
| SP 30 | 1 | 3896300000 |
| EB K61/POK6 | 1 | 9511230000 |
| MF POK big | 1 | 9510910000 |
| HG K+POK | 1 | 1580360000 |
| Примечания | | |
| 2 петли на каждой длинной стороне | | |

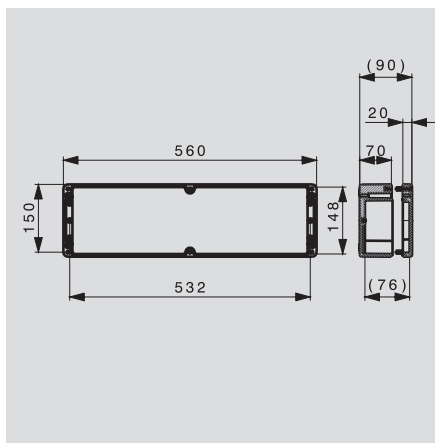
Серия Klippon® POK

POK 7



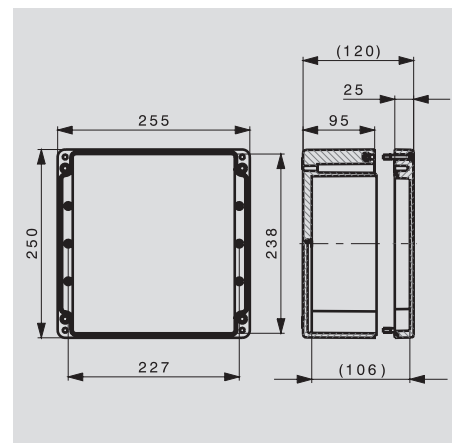
360 × 160 × 90

POK 71



560 × 160 × 90

POK 8



255 × 250 × 120

| 79 | |
|----------------|----------------|
| 2150 | |
| Сверху / снизу | Слева / справа |
| 45 | 11 |
| 36 | 6 |
| 20 | 4 |
| 8 | 2 |
| 6 | 2 |
| 5 | 1 |
| 56 | |
| 47 | |

| 79 | |
|----------------|----------------|
| 3185 | |
| Сверху / снизу | Слева / справа |
| 66 | 11 |
| 58 | 6 |
| 32 | 4 |
| 12 | 2 |
| 10 | 2 |
| 8 | 1 |
| 94 | |
| 79 | |
| 60 | |

| 109 | |
|----------------|----------------|
| 2650 | |
| Сверху / снизу | Слева / справа |
| 36 | 32 |
| 32 | 21 |
| 18 | 15 |
| 10 | 8 |
| 8 | 3 |
| 3 | 3 |
| 58 | |
| 48 | |
| 36 | |

| Тип | № для заказа |
|------------------|--------------|
| Klippon POK 7 | 1277800000 |
| Klippon POK 7 Ex | 9510270000 |

| Тип | № для заказа |
|-------------------|--------------|
| Klippon POK 71 | 9510520000 |
| Klippon POK 71 Ex | 9510350000 |

| Тип | № для заказа |
|------------------|--------------|
| Klippon POK 8 | 1565420000 |
| Klippon POK 8 Ex | 9510280000 |

| Тип | Упак. | № для заказа |
|------------|-------|--------------|
| MP POK 7 | 1 | 9510630000 |
| SP 15 | 1 | 3896100000 |
| SP 20 | 1 | 3896200000 |
| SP 30 | 1 | 3896300000 |
| EB POK 7 | 1 | 9511240000 |
| MF POK big | 1 | 9510910000 |
| HG K+POK | 1 | 1580360000 |

| Тип | Упак. | № для заказа |
|------------|-------|--------------|
| MP POK 71 | 1 | 9510710000 |
| SP 15 | 1 | 3896100000 |
| SP 20 | 1 | 3896200000 |
| SP 30 | 1 | 3896300000 |
| EB POK 71 | 1 | 9511250000 |
| MF POK big | 1 | 9510910000 |
| HG K+POK | 1 | 1580360000 |

| Тип | Упак. | № для заказа |
|-------------|-------|--------------|
| MP POK 8+11 | 1 | 9510640000 |
| SP 15 | 1 | 3896100000 |
| SP 20 | 1 | 3896200000 |
| SP 30 | 1 | 3896300000 |
| EB K61/POK6 | 1 | 9511230000 |
| MF POK big | 1 | 9510910000 |
| HG K+POK | 1 | 1580360000 |

2 петли на каждой длинной стороне

2 петли на каждой длинной стороне

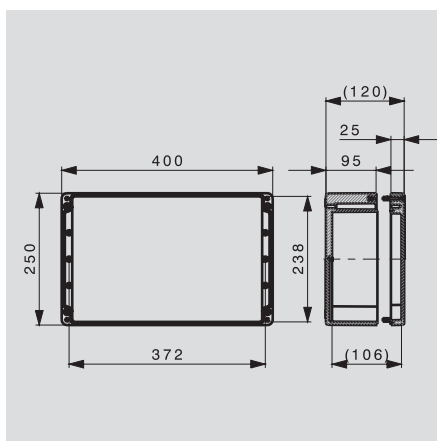
2 петли на каждой длинной стороне

Серия Klippon® POK

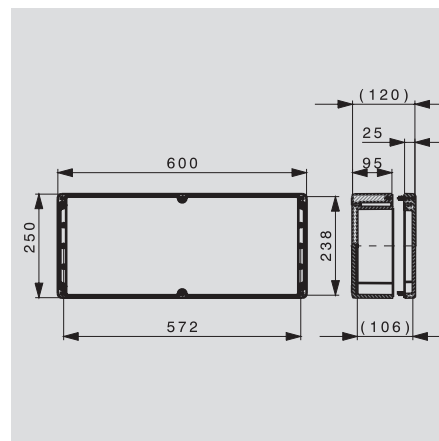
Универсальные корпуса из полиэфирного пластика



POK 9



POK 91



Длина x Ширина x Высота мм

400 x 250 x 120

600 x 250 x 120

Технические данные

| Габариты | |
|--|----|
| Высота внутри корпуса | мм |
| Вес | г |
| Максимальное количество кабельных вводов | |
| M12 | |
| M16 | |
| M20 | |
| M25 | |
| M32 | |
| M40 | |
| Количество устанавливаемых клемм | |
| WDU 2,5 / ZDU 2,5 | |
| WDU 4 / ZDU 4 | |
| WDU 6 / ZDU 6 | |
| AKZ 2,5 | |
| AKZ 4 | |
| Примечания | |

| 109 | |
|----------------------------------|----|
| 3650 | |
| Сверху / снизу | |
| Слева / справа | |
| 62 | 32 |
| 54 | 21 |
| 33 | 15 |
| 18 | 8 |
| 14 | 3 |
| 6 | 3 |
| Количество устанавливаемых клемм | |
| 87 | |
| 72 | |
| 54 | |
| Примечания | |

| 109 | |
|----------------------------------|----|
| 5235 | |
| Сверху / снизу | |
| Слева / справа | |
| 96 | 32 |
| 80 | 21 |
| 24 | 15 |
| 20 | 8 |
| 20 | 3 |
| 8 | 3 |
| Количество устанавливаемых клемм | |
| 145 | |
| 120 | |
| 90 | |
| Примечания | |

Данные для заказа

| Стандартное исполнение | серый |
|------------------------|--------|
| Исполнение ATEX | черный |
| Примечания | |

| Тип | № для заказа |
|------------------|--------------|
| Klippon POK 9 | 1565430000 |
| Klippon POK 9 Ex | 9510290000 |
| Примечания | |

| Тип | № для заказа |
|-------------------|--------------|
| Klippon POK 91 | 9510470000 |
| Klippon POK 91 Ex | 9510300000 |
| Примечания | |

Принадлежности

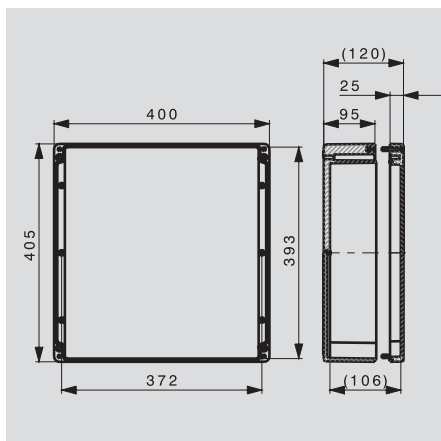
| Монтажная панель | |
|-------------------------------|-------------------|
| Листовая сталь, 2 мм | оцинкованная |
| Монтажные стойки с резьбой M6 | |
| В наборе 2 штуки | 15 мм |
| | 20 мм |
| | 30 мм |
| Прочие принадлежности | |
| Планка заземления | |
| Внешние крепежные кронштейны | нержавеющая сталь |
| Петля | литая алюминиевая |
| Примечания | |

| Тип | Упак. | № для заказа |
|-----------------------------------|-------|--------------|
| MP POK 9+12 | 1 | 9510650000 |
| SP 15 | 1 | 3896100000 |
| SP 20 | 1 | 3896200000 |
| SP 30 | 1 | 3896300000 |
| EB K81/POK9 | 1 | 9511270000 |
| MF POK big | 1 | 9510910000 |
| HG K+POK | 1 | 1580360000 |
| Примечания | | |
| 2 петли на каждой длинной стороне | | |

| Тип | Упак. | № для заказа |
|-----------------------------------|-------|--------------|
| MP POK 91 | 1 | 9510660000 |
| SP 15 | 1 | 3896100000 |
| SP 20 | 1 | 3896200000 |
| SP 30 | 1 | 3896300000 |
| EB POK 91 | 1 | 9511280000 |
| MF POK big | 1 | 9510910000 |
| HG K+POK | 1 | 1580360000 |
| Примечания | | |
| 2 петли на каждой длинной стороне | | |

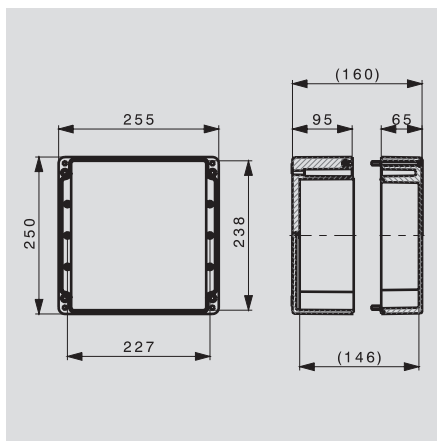
Серия Klippon® POK

POK 10



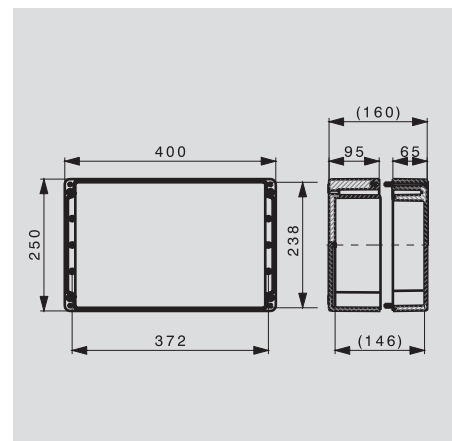
400 × 405 × 120

POK 11



255 × 250 × 160

POK 12



400 × 250 × 160

| 109 | |
|----------------|----------------|
| 5580 | |
| Сверху / снизу | Слева / справа |
| 62 | 60 |
| 54 | 39 |
| 33 | 30 |
| 18 | 18 |
| 14 | 7 |
| 6 | 5 |
| 180 | |
| 150 | |
| 114 | |

| 149 | |
|----------------|----------------|
| 3275 | |
| Сверху / снизу | Слева / справа |
| 36 | 32 |
| 32 | 21 |
| 18 | 15 |
| 10 | 8 |
| 8 | 3 |
| 3 | 3 |
| 58 | |
| 48 | |
| 36 | |

| 149 | |
|----------------|----------------|
| 4800 | |
| Сверху / снизу | Слева / справа |
| 62 | 32 |
| 54 | 21 |
| 33 | 15 |
| 18 | 8 |
| 14 | 3 |
| 6 | 3 |
| 87 | |
| 72 | |
| 54 | |

| Тип | № для заказа |
|-------------------|--------------|
| Klippon POK 10 | 1565440000 |
| Klippon POK 10 Ex | 9510310000 |

| Тип | № для заказа |
|-------------------|--------------|
| Klippon POK 11 | 9510530000 |
| Klippon POK 11 Ex | 9510360000 |

| Тип | № для заказа |
|-------------------|--------------|
| Klippon POK 12 | 9510540000 |
| Klippon POK 12 Ex | 9510370000 |

| Тип | Упак. | № для заказа |
|-------------|-------|--------------|
| MP POK 10 | 1 | 9510670000 |
| SP 15 | 1 | 3896100000 |
| SP 20 | 1 | 3896200000 |
| SP 30 | 1 | 3896300000 |
| EB K81/POK9 | 1 | 9511270000 |
| MF POK big | 1 | 9510910000 |
| HG K+POK | 1 | 1580360000 |

| Тип | Упак. | № для заказа |
|-------------|-------|--------------|
| MP POK 8+11 | 1 | 9510640000 |
| SP 15 | 1 | 3896100000 |
| SP 20 | 1 | 3896200000 |
| SP 30 | 1 | 3896300000 |
| EB K61/POK6 | 1 | 9511230000 |
| MF POK big | 1 | 9510910000 |
| HG K+POK | 1 | 1580360000 |

| Тип | Упак. | № для заказа |
|-------------|-------|--------------|
| MP POK 9+12 | 1 | 9510650000 |
| SP 15 | 1 | 3896100000 |
| SP 20 | 1 | 3896200000 |
| SP 30 | 1 | 3896300000 |
| EB K81/POK9 | 1 | 9511270000 |
| MF POK big | 1 | 9510910000 |
| HG K+POK | 1 | 1580360000 |

2 петли на каждой длинной стороне

2 петли на каждой длинной стороне

2 петли на каждой длинной стороне

Серия TBF

Корпуса из полиэфирного пластика

Корпуса серии TBF изготавливаются из исключительно прочного полиэфирного стеклопластика. Эти корпуса идеально подходят для тех сфер применения, где требуется высокая ударопрочность при малом весе. Устойчивые к воздействиям внешней среды корпуса TBF рассчитаны на использование в самых различных областях.

Корпуса поставляются с разнообразными принадлежностями, что делает их универсальным решением для работы с такими компонентами, как регуляторы, контрольно-измерительные приборы, клапаны и прочие устройства.



Преимущества:

- 9 типоразмеров, 2 варианта исполнения
- Крышка с нейлоновыми болтами
- Монтажные отверстия находятся вне герметичной части
- Резьбовые отверстия для монтажных реек и панелей
- Большой выбор принадлежностей

Компания Weidmüller производит и предлагает клиентам готовые корпуса с установленными по заказу кабельными вводами и клеммами.

Технические данные

| | | |
|------------------------|----------------------------------|---|
| Материал | Исполнение с серой крышкой: | корпус и крышка из стеклопластика (GRP) |
| | Исполнение с прозрачной крышкой: | основание корпуса из стеклопластика (GRP), крышка из поликарбоната (PC) |
| Обработка | | Серая поверхность, цвет соответствует RAL 7036 |
| Уплотнение | | Полиуретан |
| Крепление крышки | | 4 или 6 невыпадающих нейлоновых болтов с крестообразным шлицем |
| Внутренние крепления | | 4 или 6 зажимных винтов M4 |
| Степень защиты | Исполнение с серой крышкой: | IP 67 |
| | Исполнение с прозрачной крышкой: | IP 66 |
| Ударопрочность | Исполнение с серой крышкой: | 4 J |
| | Исполнение с прозрачной крышкой: | 7 J |
| Температурный диапазон | Исполнение с серой крышкой: | -50°C ... +150°C |
| | Исполнение с прозрачной крышкой: | -50°C ... +130°C |
| Пожаростойкость | Стеклопластик | UL 94 HB |
| | Поликарбонат | V2 |
| Токсичность | | Не содержат галогена |

Дополнительные возможности

Рамы расширения Возможно снижение степени защиты!

Наружные держатели

Серия TBF

Различные корпуса из полиэфирного пластика



Длина x Ширина x Высота мм

Технические данные

Габариты

Высота внутри корпуса мм
Вес г

Максимальное количество кабельных вводов

M16
M20
M25
M32
M40
M50

Количество устанавливаемых клемм

WDU 2,5 / ZDU 2,5
WDU 4 / ZDU 4
WDU 6 / ZDU 6
WDU 10 / ZDU 10

Примечания

Данные для заказа

Серая крышка
Прозрачная крышка

Примечания

Принадлежности

Монтажная панель

Листовая сталь, 2 мм оцинкованная

Рама расширения

Высота 35 мм полиамид

Внешние крепежные кронштейны

В наборе 4 штуки полиамид

Болт заземления

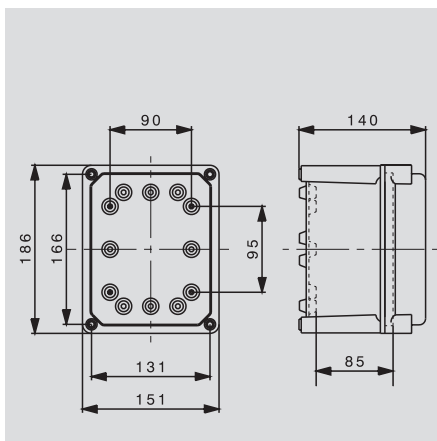
M6 латунь
M6 нержавеющая сталь
M10 латунь
M10 нержавеющая сталь

Монтажные стойки с резьбой M4

6 мм
10 мм
15 мм
20 мм
25 мм
30 мм
60 мм
97 мм
102 мм

Примечания

TBF 19/15



186 x 151 x 139

85

1055

Сверху / снизу

| Сверху / снизу | Слева / справа |
|----------------|----------------|
| 6 | 6 |
| 2 | 2 |
| 2 | 2 |
| 1 | 1 |
| 1 | 1 |

18

15

11

9

Тип

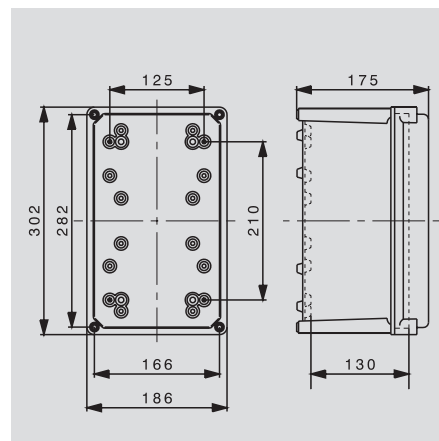
TBF 19/15/14 7036
TBF 19/15/14 trsp

№ для заказа

0360100000
0500500000

Примечания

TBF 30/19



302 x 186 x 175

130

1750

Сверху / снизу

| Сверху / снизу | Слева / справа |
|----------------|----------------|
| 14 | 30 |
| 11 | 22 |
| 6 | 10 |
| 3 | 5 |
| 1 | 3 |
| 1 | 3 |

44

37

28

22

Тип

TBF 30/19/18 7036
TBF 30/19/18 trsp

№ для заказа

0360200000
0500600000

Примечания

Тип

MP TBF 30/19

Упак.

1

№ для заказа

3018950000

EF TBF 30/19

1

9502940000

MF TBF

1

0360800000

ES TBF M6 brass

1

9502700000

ES TBF M6 ss

1

9505240000

ES TBF M10 brass

1

9502710000

ES TBF M10 ss

1

9500870000

SP TBF 6

100

9503150000

SP TBF 10

50

9503160000

SP TBF 15

50

9503170000

SP TBF 20

50

9503180000

SP TBF 25

50

9503190000

SP TBF 30

50

9500910000

SP TBF 60

50

9500920000

SP TBF 97

50

9500930000

SP TBF 102

50

9500940000

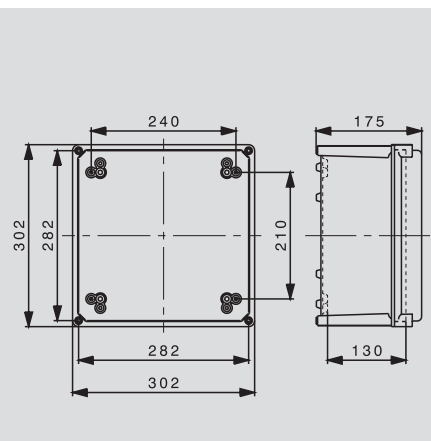
Примечания

Серия TBF

Различные корпуса из

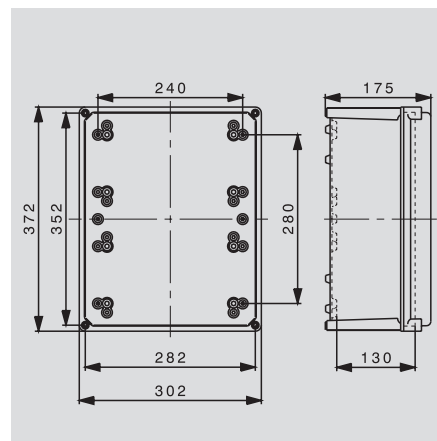


TBF 30/30



302 × 302 × 175

TBF 37/30



372 × 302 × 175

Длина × Ширина × Высота мм

Технические данные

Габариты

Высота внутри корпуса мм
Вес г

Максимальное количество кабельных вводов

M16
M20
M25
M32
M40
M50

Количество устанавливаемых клемм

WDU 2,5 / ZDU 2,5
WDU 4 / ZDU 4
WDU 6 / ZDU 6
WDU 10 / ZDU 10

Примечания

130
2270

Сверху / снизу Слева / справа

| | |
|----|----|
| 24 | 24 |
| 20 | 20 |
| 10 | 10 |
| 4 | 4 |
| 3 | 3 |
| 3 | 3 |

130
2900

Сверху / снизу Слева / справа

| | |
|----|----|
| 24 | 30 |
| 20 | 27 |
| 10 | 12 |
| 4 | 5 |
| 3 | 4 |
| 3 | 4 |

Данные для заказа

Серая крышка
Прозрачная крышка

Примечания

| Тип | № для заказа |
|-------------------|--------------|
| TBF 30/30/18 7036 | 0360300000 |
| TBF 30/30/18 trsp | 0500700000 |

| Тип | № для заказа |
|-------------------|--------------|
| TBF 37/30/18 7036 | 0360400000 |
| TBF 37/30/18 trsp | 0500800000 |

Принадлежности

Монтажная панель

Листовая сталь, 2 мм оцинкованная

Рама расширения

Высота 35 мм полиамид

Внешние крепежные кронштейны

В наборе 4 штуки полиамид

Болт заземления

M6 латунь
M6 нержавеющая сталь
M10 латунь
M10 нержавеющая сталь

Монтажные стойки с резьбой M4

6 мм
10 мм
15 мм
20 мм
25 мм
30 мм
60 мм
97 мм
102 мм

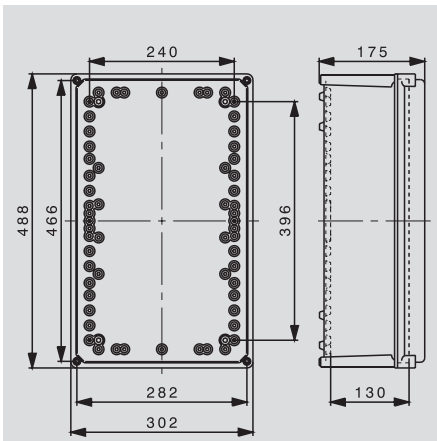
Примечания

| Тип | Упак. | № для заказа |
|------------------|-------|--------------|
| MP TBF 30/30 | 1 | 9502730000 |
| EF TBF 30/30 | 1 | 9502950000 |
| MF TBF | 1 | 0360800000 |
| ES TBF M6 brass | 1 | 9502700000 |
| ES TBF M6 ss | 1 | 9505240000 |
| ES TBF M10 brass | 1 | 9502710000 |
| ES TBF M10 ss | 1 | 9500870000 |
| SP TBF 6 | 100 | 9503150000 |
| SP TBF 10 | 50 | 9503160000 |
| SP TBF 15 | 50 | 9503170000 |
| SP TBF 20 | 50 | 9503180000 |
| SP TBF 25 | 50 | 9503190000 |
| SP TBF 30 | 50 | 9500910000 |
| SP TBF 60 | 50 | 9500920000 |
| SP TBF 97 | 50 | 9500930000 |
| SP TBF 102 | 50 | 9500940000 |

| Тип | Упак. | № для заказа |
|------------------|-------|--------------|
| MP TBF 37/30 | 1 | 9502740000 |
| EF TBF 37/30 | 1 | 9502960000 |
| MF TBF | 1 | 0360800000 |
| ES TBF M6 brass | 1 | 9502700000 |
| ES TBF M6 ss | 1 | 9505240000 |
| ES TBF M10 brass | 1 | 9502710000 |
| ES TBF M10 ss | 1 | 9500870000 |
| SP TBF 6 | 100 | 9503150000 |
| SP TBF 10 | 50 | 9503160000 |
| SP TBF 15 | 50 | 9503170000 |
| SP TBF 20 | 50 | 9503180000 |
| SP TBF 25 | 50 | 9503190000 |
| SP TBF 30 | 50 | 9500910000 |
| SP TBF 60 | 50 | 9500920000 |
| SP TBF 97 | 50 | 9500930000 |
| SP TBF 102 | 50 | 9500940000 |

Серия TBF

TBF 49/30



488 x 302 x *

3760

| Сверху / снизу | Слева / справа |
|----------------|----------------|
| 24 | 42 |
| 20 | 36 |
| 10 | 18 |
| 4 | 7 |
| 3 | 5 |
| 3 | 5 |

160

134

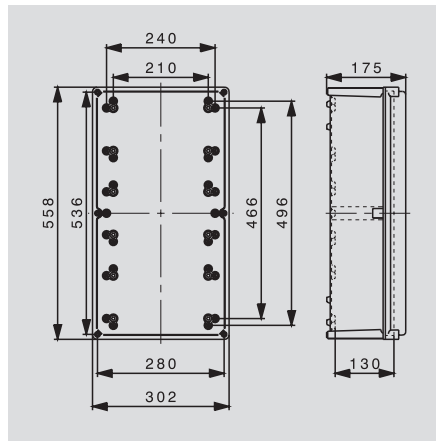
102

82

Исполнение с серой крышкой: высота внутри корпуса 130 мм, общая высота 175 мм
Исполнение с прозрачной крышкой: высота внутри корпуса 160 мм, общая высота 210 мм

| Тип | № для заказа |
|-------------------|--------------|
| TBF 49/30/18 7036 | 9502800000 |
| TBF 49/30/21 trsp | 9502840000 |

TBF 56/30



558 x 302 x *

3970

| Сверху / снизу | Слева / справа |
|----------------|----------------|
| 24 | 46 |
| 20 | 40 |
| 10 | 18 |
| 4 | 8 |
| 3 | 6 |
| 3 | 4 |

188

158

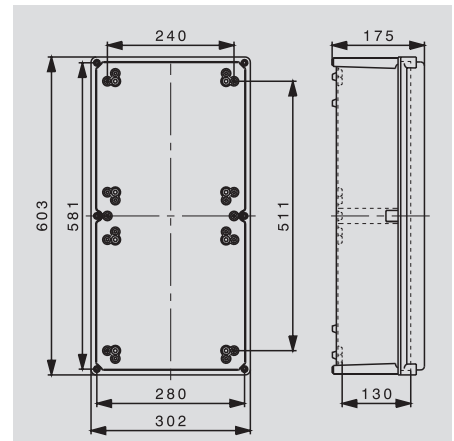
118

96

Исполнение с серой крышкой: высота внутри корпуса 130 мм, общая высота 175 мм
Исполнение с прозрачной крышкой: высота внутри корпуса 160 мм, общая высота 210 мм

| Тип | № для заказа |
|-------------------|--------------|
| TBF 56/30/18 7036 | 9502810000 |
| TBF 56/30/21 trsp | 9502850000 |

TBF 60/30



603 x 302 x *

4380

| Сверху / снизу | Слева / справа |
|----------------|----------------|
| 24 | 48 |
| 20 | 40 |
| 10 | 20 |
| 4 | 8 |
| 3 | 6 |
| 3 | 6 |

220

185

140

110

Исполнение с серой крышкой: высота внутри корпуса 130 мм, общая высота 175 мм
Исполнение с прозрачной крышкой: высота внутри корпуса 160 мм, общая высота 210 мм

| Тип | № для заказа |
|-------------------|--------------|
| TBF 60/30/18 7036 | 0360500000 |
| TBF 60/30/21 trsp | 0500900000 |

| Тип | Упак. | № для заказа |
|------------------|-------|--------------|
| MP TBF 49/30 | 1 | 9500960000 |
| MF TBF | 1 | 0360800000 |
| ES TBF M6 brass | 1 | 9502700000 |
| ES TBF M6 ss | 1 | 9505240000 |
| ES TBF M10 brass | 1 | 9502710000 |
| ES TBF M10 ss | 1 | 9500870000 |
| SP TBF 6 | 100 | 9503150000 |
| SP TBF 10 | 50 | 9503160000 |
| SP TBF 15 | 50 | 9503170000 |
| SP TBF 20 | 50 | 9503180000 |
| SP TBF 25 | 50 | 9503190000 |
| SP TBF 30 | 50 | 9500910000 |
| SP TBF 60 | 50 | 9500920000 |
| SP TBF 97 | 50 | 9500930000 |
| SP TBF 102 | 50 | 9500940000 |

| Тип | Упак. | № для заказа |
|------------------|-------|--------------|
| MP TBF 56/30 | 1 | 9500950000 |
| EF TBF 56/30 | 1 | 9502980000 |
| MF TBF | 1 | 0360800000 |
| ES TBF M6 brass | 1 | 9502700000 |
| ES TBF M6 ss | 1 | 9505240000 |
| ES TBF M10 brass | 1 | 9502710000 |
| ES TBF M10 ss | 1 | 9500870000 |
| SP TBF 6 | 100 | 9503150000 |
| SP TBF 10 | 50 | 9503160000 |
| SP TBF 15 | 50 | 9503170000 |
| SP TBF 20 | 50 | 9503180000 |
| SP TBF 25 | 50 | 9503190000 |
| SP TBF 30 | 50 | 9500910000 |
| SP TBF 60 | 50 | 9500920000 |
| SP TBF 97 | 50 | 9500930000 |
| SP TBF 102 | 50 | 9500940000 |

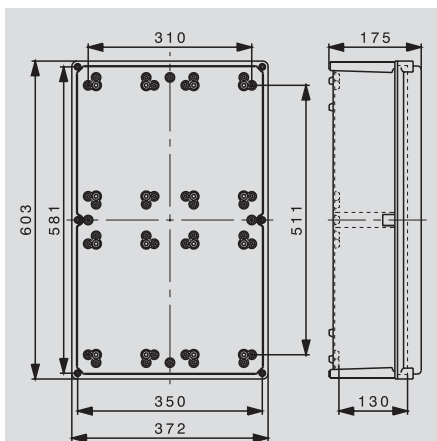
| Тип | Упак. | № для заказа |
|------------------|-------|--------------|
| MP TBF 60/30 | 1 | 9502750000 |
| EF TBF 60/30 | 1 | 9502990000 |
| MF TBF | 1 | 0360800000 |
| ES TBF M6 brass | 1 | 9502700000 |
| ES TBF M6 ss | 1 | 9505240000 |
| ES TBF M10 brass | 1 | 9502710000 |
| ES TBF M10 ss | 1 | 9500870000 |
| SP TBF 6 | 100 | 9503150000 |
| SP TBF 10 | 50 | 9503160000 |
| SP TBF 15 | 50 | 9503170000 |
| SP TBF 20 | 50 | 9503180000 |
| SP TBF 25 | 50 | 9503190000 |
| SP TBF 30 | 50 | 9500910000 |
| SP TBF 60 | 50 | 9500920000 |
| SP TBF 97 | 50 | 9500930000 |
| SP TBF 102 | 50 | 9500940000 |

Серия TBF

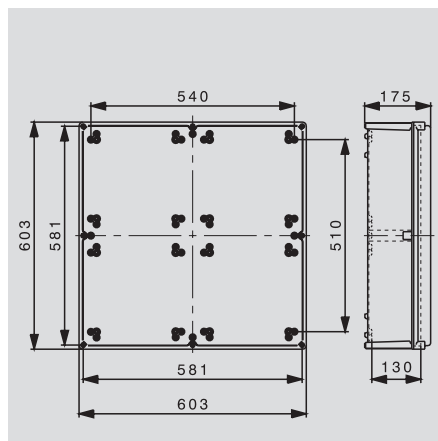
Различные корпуса из полиэфирного пластика



TBF 60/37



TBF 60/60



Корпуса

С

Длина x Ширина x Высота мм

603 x 372 x *

603 x 603 x *

Технические данные

Габариты

Высота внутри корпуса мм
Вес г

Максимальное количество кабельных вводов

M16
M20
M25
M32
M40
M50

Количество устанавливаемых клемм

WDU 2,5 / ZDU 2,5
WDU 4 / ZDU 4
WDU 6 / ZDU 6
WDU 10 / ZDU 10

Примечания

5350

Сверху / снизу

30
26
12
5
4
4

Слева / справа

48
40
20
8
6
6

7400

Сверху / снизу

48
40
20
8
6
6

Слева / справа

48
40
20
8
6
6

285

240

180

145

Исполнение с серой крышкой: высота внутри корпуса 130 мм, общая высота 175 мм
Исполнение с прозрачной крышкой: высота внутри корпуса 160 мм, общая высота 210 мм

505

425

320

255

Исполнение с серой крышкой: высота внутри корпуса 130 мм, общая высота 175 мм
Исполнение с прозрачной крышкой: высота внутри корпуса 160 мм, общая высота 210 мм

Данные для заказа

Серая крышка
Прозрачная крышка

Тип

TBF 60/37/18 7036
TBF 60/37/21 trsp

№ для заказа

9502820000
9502860000

Тип

TBF 60/60/18 7036
TBF 60/60/21 trsp

№ для заказа

9502830000
9502870000

Примечания

Принадлежности

Монтажная панель

Листовая сталь, 2 мм оцинкованная

Рама расширения

Высота 35 мм полиамид

Внешние крепежные кронштейны

В наборе 4 штуки полиамид

Болт заземления

M6 латунь
M6 нержавеющая сталь
M10 латунь
M10 нержавеющая сталь

Монтажные стойки с резьбой M4

6 мм
10 мм
15 мм
20 мм
25 мм
30 мм
60 мм
97 мм
102 мм

Примечания

Тип

MP TBF 60/37

Упак.

1

№ для заказа

9502910000

EF TBF 60/37

1

9503000000

MF TBF

1

0360800000

ES TBF M6 brass

1

9502700000

ES TBF M6 ss

1

9505240000

ES TBF M10 brass

1

9502710000

ES TBF M10 ss

1

9500870000

SP TBF 6

100

9503150000

SP TBF 10

50

9503160000

SP TBF 15

50

9503170000

SP TBF 20

50

9503180000

SP TBF 25

50

9503190000

SP TBF 30

50

9500910000

SP TBF 60

50

9500920000

SP TBF 97

50

9500930000

SP TBF 102

50

9500940000

Тип

MP TBF 60/60

Упак.

1

№ для заказа

9502920000

EF TBF 60/60

1

9503010000

MF TBF

1

0360800000

ES TBF M6 brass

1

9502700000

ES TBF M6 ss

1

9505240000

ES TBF M10 brass

1

9502710000

ES TBF M10 ss

1

9500870000

SP TBF 6

100

9503150000

SP TBF 10

50

9503160000

SP TBF 15

50

9503170000

SP TBF 20

50

9503180000

SP TBF 25

50

9503190000

SP TBF 30

50

9500910000

SP TBF 60

50

9500920000

SP TBF 97

50

9500930000

SP TBF 102

50

9500940000

Серия MPC

Корпуса из поликарбоната малого и среднего размера

Корпуса серии MPC изготовлены из поликарбоната – идеального материала для электрических, электро-механических и пневматических устройств, а также печатных плат. Корпуса поставляются с большим набором принадлежностей и рассчитаны на работу в условиях сильного механического и химического воздействия.

Преимущества:

- 9 типоразмеров, 2 варианта исполнения
- Серая или прозрачная крышка
- Крышка с герметично закрываемыми отверстиями
- Монтажные отверстия находятся вне герметичной части
- Резьбовые отверстия для монтажных реек, монтажных панелей и печатных плат
- Большой выбор принадлежностей



Компания Weidmüller производит и предлагает клиентам готовые корпуса с установленными по заказу кабельными вводами и клеммами.

Технические данные

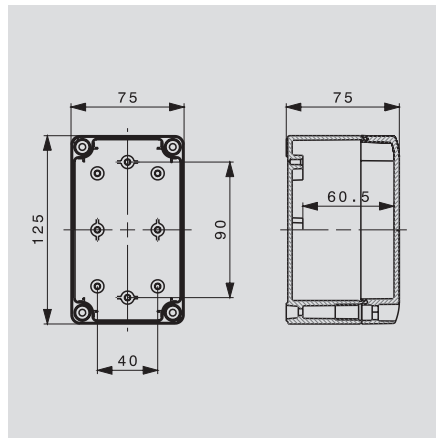
| | |
|------------------------|---|
| Материал | Поликарбонат |
| Крышка | Прозрачная или серая |
| Обработка | Серая поверхность, цвет соответствует RAL 7035 |
| Уплотнение | Пенополиуретан |
| Крепление крышки | 4 болта с крестообразным шлицем (из полиамида) |
| Крепление корпуса | 4 отверстия Ø 4,5 или внешние крепежные кронштейны (принадлежности) |
| Внутренние крепления | Самонарезающие винты |
| Степень защиты | IP 66 и IP 67 |
| Температурный диапазон | -50°C ... +130°C |

Серия MPC

Малогабаритные корпуса из поликарбоната

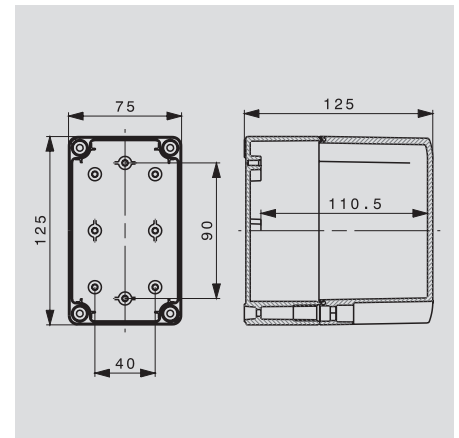


MPC 07/12/07



125 x 75 x 75

MPC 07/12/12



125 x 75 x 125

Длина x Ширина x Высота мм

Технические данные

Габариты

Высота внутри корпуса мм
Вес г

Максимальное количество кабельных вводов

M16
M20
M25

Количество устанавливаемых клемм

WDU 2,5 / ZDU 2,5
WDU 4 / ZDU 4
WDU 6 / ZDU 6
WDU 10 / ZDU 10

Примечания

| | | |
|---|----|-----|
| Высота внутри корпуса | мм | 60 |
| Вес | г | 209 |
| Максимальное количество кабельных вводов | | |
| M16 | | 1 |
| M20 | | 1 |
| M25 | | 1 |
| Количество устанавливаемых клемм | | |
| WDU 2,5 / ZDU 2,5 | | 13 |
| WDU 4 / ZDU 4 | | 11 |
| WDU 6 / ZDU 6 | | 8 |
| WDU 10 / ZDU 10 | | 6 |

| | | |
|---|----|-----|
| Высота внутри корпуса | мм | 110 |
| Вес | г | 300 |
| Максимальное количество кабельных вводов | | |
| M16 | | 1 |
| M20 | | 1 |
| M25 | | 1 |
| Количество устанавливаемых клемм | | |
| WDU 2,5 / ZDU 2,5 | | 13 |
| WDU 4 / ZDU 4 | | 11 |
| WDU 6 / ZDU 6 | | 8 |
| WDU 10 / ZDU 10 | | 6 |

Данные для заказа

Серая крышка
Прозрачная крышка

Примечания

| Тип | № для заказа |
|-------------------|--------------|
| MPC 07/12/07 7035 | 9535170000 |
| MPC 07/12/07 trsp | 9535180000 |

| Тип | № для заказа |
|-------------------|--------------|
| MPC 07/12/12 7035 | 9535210000 |
| MPC 07/12/12 trsp | 9535220000 |

Принадлежности

Монтажная панель

Листовая сталь 1,5 мм оцинкованная

Прочие принадлежности

Внешние крепежные кронштейны в наборе 4 штуки
Петля в наборе 2 штуки
Крепежный винт

| Тип | Упак. | № для заказа |
|--------------|-------|--------------|
| MP MPC 07/12 | 10 | 9535540000 |
| MF MPC | 1 | 9535600000 |
| HG MPC | 1 | 9535590000 |
| SC MPC | 100 | 9535640000 |

| Тип | Упак. | № для заказа |
|--------------|-------|--------------|
| MP MPC 07/12 | 10 | 9535540000 |
| MF MPC | 1 | 9535600000 |
| HG MPC | 1 | 9535590000 |
| SC MPC | 100 | 9535640000 |

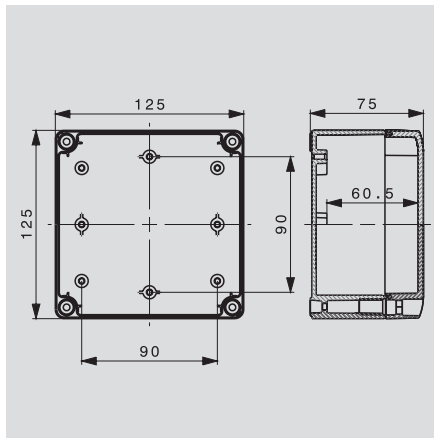
Примечания

Серия MPC

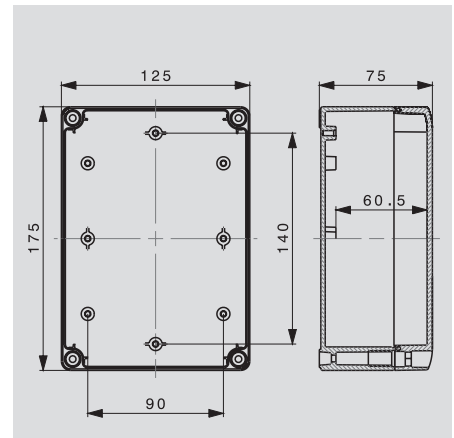
Малогабаритные корпуса из поликарбоната



MPC 12/12/07



MPC 12/17/07



Длина x Ширина x Высота мм

125 x 125 x 75

175 x 125 x 75

Технические данные

Габариты

Высота внутри корпуса мм
Вес г

60
283

60
381

Максимальное количество кабельных вводов

M16
M20
M25

| Сверху / снизу | Слева / справа |
|----------------|----------------|
| 3 | 3 |
| 3 | 3 |

| Сверху / снизу | Слева / справа |
|----------------|----------------|
| 3 | 4 |
| 3 | 4 |

Количество устанавливаемых клемм

WDU 2,5 / ZDU 2,5
WDU 4 / ZDU 4
WDU 6 / ZDU 6
WDU 10 / ZDU 10

Примечания

Данные для заказа

Серая крышка
Прозрачная крышка

| Тип | № для заказа |
|-------------------|--------------|
| MPC 12/12/07 7035 | 9535230000 |
| MPC 12/12/07 trsp | 9535240000 |

| Тип | № для заказа |
|-------------------|--------------|
| MPC 12/17/07 7035 | 9535290000 |
| MPC 12/17/07 trsp | 9535300000 |

Примечания

Принадлежности

Монтажная панель

Листовая сталь 1,5 мм оцинкованная

| Тип | Упак. | № для заказа |
|--------------|-------|--------------|
| MP MPC 12/12 | 10 | 9535550000 |

| Тип | Упак. | № для заказа |
|--------------|-------|--------------|
| MP MPC 12/17 | 10 | 9535560000 |

Прочие принадлежности

Внешние крепежные кронштейны в наборе 4 штуки
Петля в наборе 2 штуки
Крепежный винт

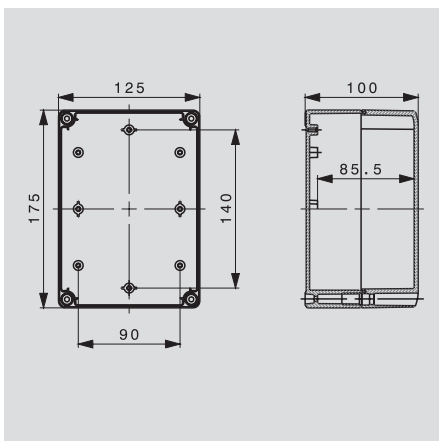
| | | |
|--------|-----|------------|
| MF MPC | 1 | 9535600000 |
| HG MPC | 1 | 9535590000 |
| SC MPC | 100 | 9535640000 |

| | | |
|--------|-----|------------|
| MF MPC | 1 | 9535600000 |
| HG MPC | 1 | 9535590000 |
| SC MPC | 100 | 9535640000 |

Примечания

Серия MPC

MPC 12/17/10



175 x 125 x 100

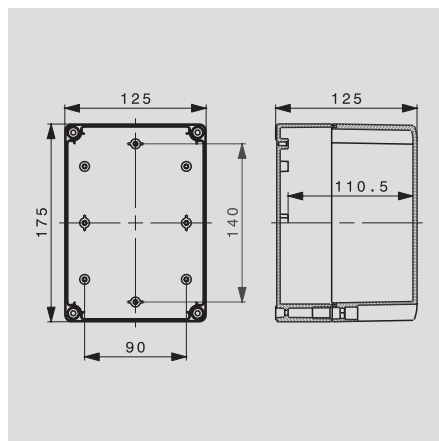
| 85 | |
|----------------|----------------|
| 465 | |
| Сверху / снизу | Слева / справа |
| 3 | 4 |
| 3 | 4 |

| |
|----|
| 22 |
| 19 |
| 14 |
| 11 |

| Тип | № для заказа |
|-------------------|--------------|
| MPC 12/17/10 7035 | 9535310000 |
| MPC 12/17/10 trsp | 9535320000 |

| Тип | Упак. | № для заказа |
|--------------|-------|--------------|
| MP MPC 12/17 | 10 | 9535560000 |
| MF MPC | 1 | 9535600000 |
| HG MPC | 1 | 9535590000 |
| SC MPC | 100 | 9535640000 |

MPC 12/17/12



175 x 125 x 125

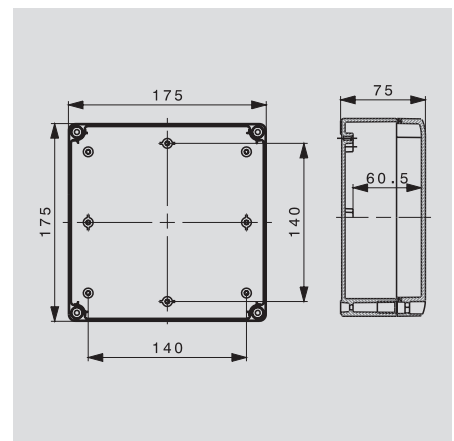
| 110 | |
|----------------|----------------|
| 530 | |
| Сверху / снизу | Слева / справа |
| 3 | 4 |
| 3 | 4 |

| |
|----|
| 22 |
| 19 |
| 14 |
| 11 |

| Тип | № для заказа |
|-------------------|--------------|
| MPC 12/17/12 7035 | 9535330000 |
| MPC 12/17/12 trsp | 9535340000 |

| Тип | Упак. | № для заказа |
|--------------|-------|--------------|
| MP MPC 12/17 | 10 | 9535560000 |
| MF MPC | 1 | 9535600000 |
| HG MPC | 1 | 9535590000 |
| SC MPC | 100 | 9535640000 |

MPC 17/17/07



175 x 175 x 75

| 60 | |
|----------------|----------------|
| 461 | |
| Сверху / снизу | Слева / справа |
| 4 | 4 |
| 4 | 4 |

| |
|----|
| 22 |
| 19 |
| 14 |
| 11 |

| Тип | № для заказа |
|-------------------|--------------|
| MPC 17/17/07 7035 | 9535370000 |
| MPC 17/17/07 trsp | 9535380000 |

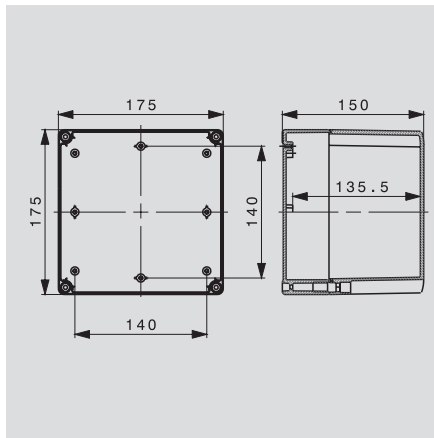
| Тип | Упак. | № для заказа |
|--------------|-------|--------------|
| MP MPC 17/17 | 10 | 9535570000 |
| MF MPC | 1 | 9535600000 |
| HG MPC | 1 | 9535590000 |
| SC MPC | 100 | 9535640000 |

Серия MPC

Малогабаритные корпуса из поликарбоната

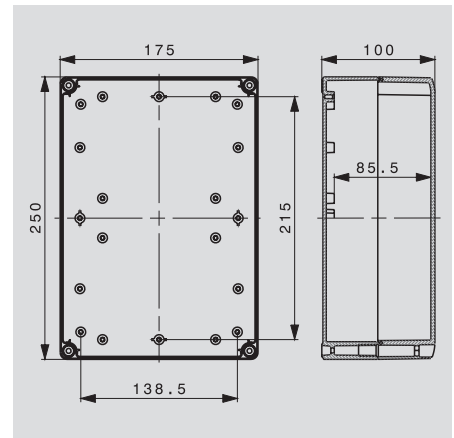


MPC 17/17/15



175 x 175 x 150

MPC 17/25/10



250 x 175 x 100

Длина x Ширина x Высота мм

Технические данные

Габариты

Высота внутри корпуса мм
Вес г

Максимальное количество кабельных вводов

M16
M20
M25

Количество устанавливаемых клемм

WDU 2.5 / ZDU 2.5
WDU 4 / ZDU 4
WDU 6 / ZDU 6
WDU 10 / ZDU 10

Примечания

| | |
|--------------------------|-----------------------|
| Высота внутри корпуса мм | 135 |
| Вес г | 717 |
| Сверху / снизу | Слева / справа |
| 4 | 4 |
| 4 | 4 |

| | |
|--------------------------|-----------------------|
| Высота внутри корпуса мм | 85 |
| Вес г | 743 |
| Сверху / снизу | Слева / справа |
| 4 | 7 |
| 4 | 6 |

Данные для заказа

Серая крышка
Прозрачная крышка

Примечания

| Тип | № для заказа |
|-------------------|--------------|
| MPC 17/17/15 7035 | 9535430000 |
| MPC 17/17/15 trsp | 9535440000 |

| Тип | № для заказа |
|-------------------|--------------|
| MPC 17/25/10 7035 | 9535470000 |
| MPC 17/25/10 trsp | 9535480000 |

Принадлежности

Монтажная панель

Листовая сталь 1,5 мм оцинкованная

Прочие принадлежности

Внешние крепежные кронштейны в наборе 4 штуки
Петля в наборе 2 штуки
Крепежный винт

| Тип | Упак. | № для заказа |
|--------------|-------|--------------|
| MP MPC 17/17 | 10 | 9535570000 |
| MF MPC | 1 | 9535600000 |
| HG MPC | 1 | 9535590000 |
| SC MPC | 100 | 9535640000 |

| Тип | Упак. | № для заказа |
|--------------|-------|--------------|
| MP MPC 17/25 | 10 | 9535580000 |
| MF MPC | 1 | 9535600000 |
| HG MPC | 1 | 9535590000 |
| SC MPC | 100 | 9535640000 |

Примечания

Серия FPC

Корпуса среднего размера из поликарбоната

Корпуса серии FPC – это новое поколение корпусов на базе семейства MPC.

В корпусах серии FPC используются материалы с теми же характеристиками, что и в MPC, но возможности применения корпусов данной серии шире за счет большего выбора принадлежностей.

Преимущества:

- 6 типоразмеров, 2 варианта исполнения
- Серая или прозрачная крышка
- Крышка с герметизированными отверстиями
- Монтажные отверстия находятся вне герметичной части
- Резьбовые отверстия для монтажных реек, монтажных панелей и печатных плат
- Большой выбор принадлежностей



C

Компания Weidmüller производит и предлагает клиентам готовые корпуса с установленными по заказу кабельными вводами и клеммами.

Технические данные

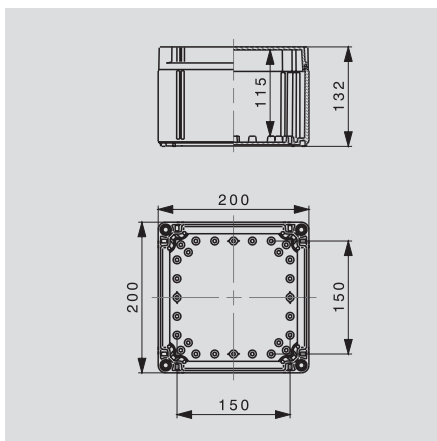
| | |
|------------------------|---|
| Материал | Поликарбонат |
| Крышка | Прозрачная или серая |
| Обработка | Серая поверхность, цвет соответствует RAL 7035 |
| Уплотнение | Пенополиуретан |
| Крепление крышки | 4 болта с крестообразным шлицем (из полиамида) |
| Крепление корпуса | 4 отверстия Ø 7,5 или внешние крепежные кронштейны (принадлежности) |
| Внутренние крепления | Самонарезающие винты |
| Степень защиты | IP 66 и IP 67 |
| Температурный диапазон | -50°C ... +130°C |

Серия FPC

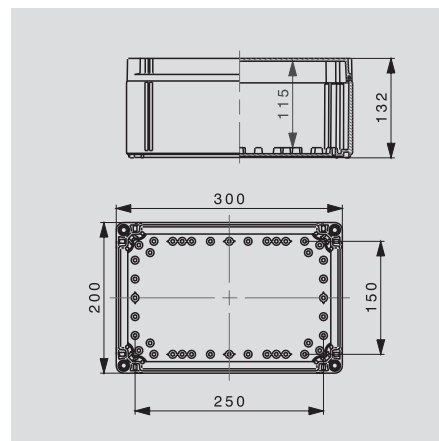
Корпуса среднего размера из поликарбоната



FPC 20/20/13



FPC 20/30/13



Длина x Ширина x Высота мм

200 x 200 x 130

300 x 200 x 130

Технические данные

Габариты

Высота внутри корпуса мм
Вес г

115
1039

115
1349

Максимальное количество кабельных вводов

M16
M20
M25
M32
M40
M50

| Сверху / снизу | Слева / справа |
|----------------|----------------|
| 11 | 11 |
| 6 | 6 |
| 4 | 4 |
| 2 | 2 |
| 1 | 1 |
| 1 | 1 |

| Сверху / снизу | Слева / справа |
|----------------|----------------|
| 21 | 11 |
| 12 | 6 |
| 8 | 4 |
| 3 | 2 |
| 3 | 1 |
| 2 | 1 |

Количество устанавливаемых клемм

WDU 2,5 / ZDU 2,5
WDU 4 / ZDU 4
WDU 6 / ZDU 6
WDU 10 / ZDU 10

17
14
10
8

40
34
26
20

Примечания

Данные для заказа

Серая крышка
Прозрачная крышка

| Тип | № для заказа |
|-------------------|--------------|
| FPC 20/20/13 7035 | 9535690000 |
| FPC 20/20/13 trsp | 9535680000 |

| Тип | № для заказа |
|-------------------|--------------|
| FPC 20/30/13 7035 | 9535710000 |
| FPC 20/30/13 trsp | 9535700000 |

Примечания

Принадлежности

Монтажная панель

Листовая сталь 1,5 мм оцинкованная

| Тип | Упак. | № для заказа |
|--------------|-------|--------------|
| MP FPC 20/20 | 1 | 9535920000 |

| Тип | Упак. | № для заказа |
|--------------|-------|--------------|
| MP FPC 20/30 | 1 | 9535930000 |

Прочие принадлежности

Внешние крепежные кронштейны в наборе 4 штуки
Петля в наборе 2 штуки

| | | |
|--------|---|------------|
| MF FPC | 1 | 9536040000 |
| HG FPC | 1 | 9535990000 |

| | | |
|--------|---|------------|
| MF FPC | 1 | 9536040000 |
| HG FPC | 1 | 9535990000 |

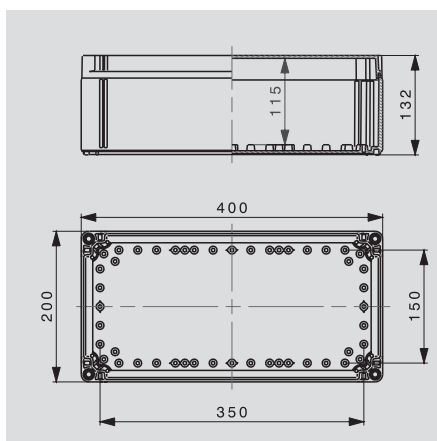
Примечания

Серия FPC

Корпуса среднего размера из поликарбоната

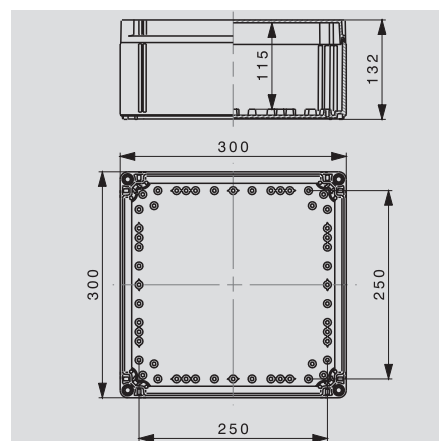


FPC 20/40/13



400 x 200 x 130

FPC 30/30/13



300 x 300 x 130

Длина x Ширина x Высота мм

Технические данные

| Габариты | |
|--|----|
| Высота внутри корпуса | мм |
| Вес | г |
| Максимальное количество кабельных вводов | |
| M16 | |
| M20 | |
| M25 | |
| M32 | |
| M40 | |
| M50 | |
| Количество устанавливаемых клемм | |
| WDU 2,5 / ZDU 2,5 | |
| WDU 4 / ZDU 4 | |
| WDU 6 / ZDU 6 | |
| WDU 10 / ZDU 10 | |
| Примечания | |

| 115 | |
|----------------|----------------|
| 1674 | |
| Сверху / снизу | Слева / справа |
| 30 | 11 |
| 18 | 6 |
| 12 | 4 |
| 5 | 2 |
| 4 | 1 |
| 4 | 1 |
| Примечания | |

| 115 | |
|----------------|----------------|
| 1738 | |
| Сверху / снизу | Слева / справа |
| 21 | 21 |
| 12 | 12 |
| 8 | 8 |
| 3 | 3 |
| 3 | 3 |
| 2 | 2 |
| Примечания | |

Данные для заказа

| Серая крышка | |
|-------------------|--|
| Прозрачная крышка | |
| Примечания | |

| Тип | № для заказа |
|-------------------|--------------|
| FPC 20/40/13 7035 | 9535730000 |
| FPC 20/40/13 trsp | 9535720000 |
| Примечания | |

| Тип | № для заказа |
|-------------------|--------------|
| FPC 30/30/13 7035 | 9535750000 |
| FPC 30/30/13 trsp | 9535740000 |
| Примечания | |

Принадлежности

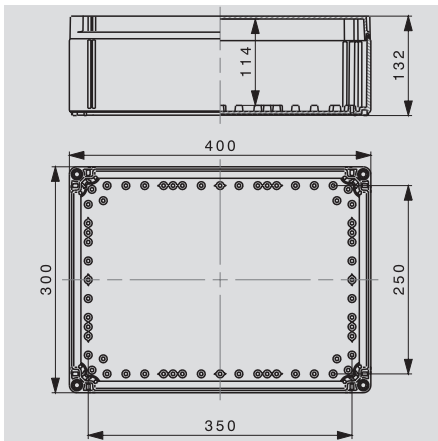
| Монтажная панель | |
|------------------------------|------------------|
| Листовая сталь 1,5 мм | оцинкованная |
| Прочие принадлежности | |
| Внешние крепежные кронштейны | в наборе 4 штуки |
| Петля | в наборе 2 штуки |
| Примечания | |

| Тип | Упак. | № для заказа |
|--------------|-------|--------------|
| MP FPC 20/40 | 1 | 9535940000 |
| MF FPC | 1 | 9536040000 |
| HG FPC | 1 | 9535990000 |
| Примечания | | |

| Тип | Упак. | № для заказа |
|--------------|-------|--------------|
| MP FPC 30/30 | 1 | 9535950000 |
| MF FPC | 1 | 9536040000 |
| HG FPC | 1 | 9535990000 |
| Примечания | | |

Серия FPC

FPC 30/40/13



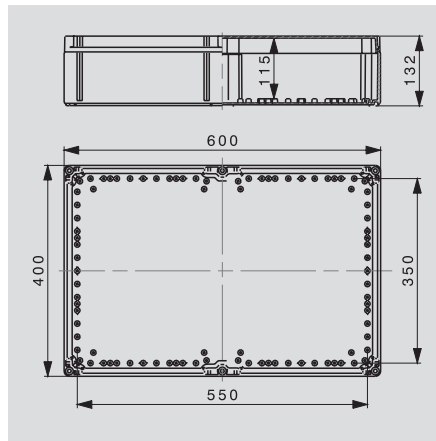
400 × 300 × 130

| 115 | |
|----------------|----------------|
| 2199 | |
| Сверху / снизу | Слева / справа |
| 30 | 21 |
| 18 | 12 |
| 12 | 8 |
| 5 | 3 |
| 4 | 3 |
| 4 | 2 |
| 120 | |
| 99 | |
| 75 | |
| 60 | |

| Тип | № для заказа |
|-------------------|--------------|
| FPC 30/40/13 7035 | 9535770000 |
| FPC 30/40/13 trsp | 9535760000 |

| Тип | Упак. | № для заказа |
|--------------|-------|--------------|
| MP FPC 30/40 | 1 | 9535960000 |
| MF FPC | 1 | 9536040000 |
| HG FPC | 1 | 9535990000 |

FPC 40/60/13



600 × 400 × 130

| 115 | |
|----------------|----------------|
| 3964 | |
| Сверху / снизу | Слева / справа |
| 42 | 30 |
| 24 | 18 |
| 16 | 12 |
| 6 | 5 |
| 6 | 4 |
| 4 | 4 |
| 295 | |
| 245 | |
| 185 | |
| 150 | |

| Тип | № для заказа |
|-------------------|--------------|
| FPC 40/60/13 7035 | 9535810000 |
| FPC 40/60/13 trsp | 9535820000 |

| Тип | Упак. | № для заказа |
|--------------|-------|--------------|
| MP FPC 40/60 | 1 | 9535980000 |
| MF FPC | 1 | 9536040000 |
| HG FPC | 1 | 9535990000 |

Серия GPS

Корпуса из полистирола

Корпуса серии GPS – это универсальные экономичные решения для использования в помещении.

Преимущества:

- 9 типоразмеров, 4 варианта исполнения
- Серая или прозрачная крышка
- Гладкие стенки, либо стенки с предварительными выштамповками (не сквозными) для быстрого монтажа кабельных вводов
- Крышка с герметизированными отверстиями
- Монтажные отверстия находятся вне герметичной части



Компания Weidmüller производит и предлагает клиентам готовые корпуса с установленными по заказу кабельными вводами и клеммами.

Технические данные

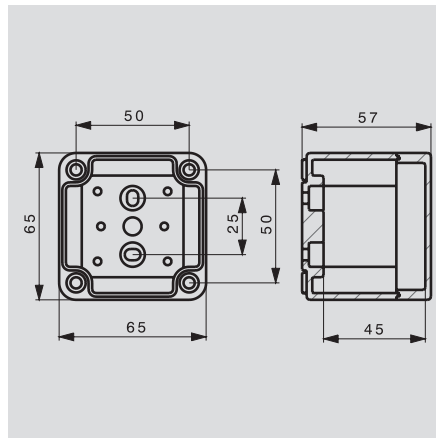
| | |
|-------------------------------------|---|
| Материал | Полистирол |
| Обработка | Серая поверхность, цвет соответствует RAL 7035 |
| Уплотнение | Полиуретан |
| Крышка | Серая: полистирол Прозрачная: поликарбонат |
| Крепление крышки | 4 болта с крестообразным шлицем (из полиамида) |
| Крепление корпуса | 4 отверстия или комплект крепежных кронштейнов (принадлежности) |
| Внутренние крепления | Самонарезающие винты (принадлежности) |
| Степень защиты | IP 66 |
| Максимальный температурный диапазон | -40°C ... 70°C |
| Пожаростойкость | V – 2 в соответствии с UL 94 |

Серия GPS

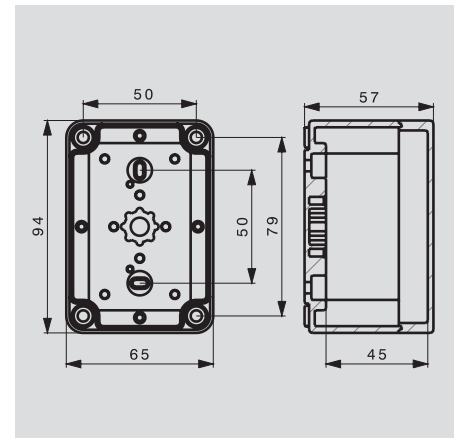
Корпуса из полистирола



GPS 07/07/06



GPS 09/07/06



Длина x Ширина x Высота мм

65 x 65 x 57

94 x 65 x 57

Технические данные

| Габариты | |
|---|----|
| Высота внутри корпуса | мм |
| Вес | г |
| Максимальное количество кабельных вводов, без предварительной выштамповки | |
| M12 | |
| M16 | |
| M20 | |
| M25 | |
| M32 | |
| M40 | |
| M50 | |
| Максимальное количество кабельных вводов, с предварительной выштамповкой | |
| PG 11/16 | |
| PG 16/21 | |
| PG 16 | |
| PG 21/29 | |
| Количество устанавливаемых клемм | |
| WDU 2,5 | |
| WDU 4 | |
| WDU 6 | |
| WDU 10 | |
| Примечания | |

| 45 | | |
|----------------|----------------|--|
| 85 | | |
| Сверху / снизу | Слева / справа | |
| 2 | 2 | |
| 1 | 1 | |
| 1 | 1 | |
| | | |
| | | |
| | | |
| Сверху / снизу | Слева / справа | |
| 1 | 1 | |
| | | |
| | | |
| | | |
| Примечания | | |

| 45 | | |
|----------------|----------------|--|
| 108 | | |
| Сверху / снизу | Слева / справа | |
| 3 | 2 | |
| 2 | 1 | |
| 2 | 1 | |
| | | |
| | | |
| | | |
| Сверху / снизу | Слева / справа | |
| 2 | 1 | |
| | | |
| | | |
| | | |
| Примечания | | |

Данные для заказа

| С предварительной выштамповкой | |
|---------------------------------|--|
| Серая крышка | |
| Прозрачная крышка | |
| Без предварительной выштамповки | |
| Серая крышка | |
| Прозрачная крышка | |
| Примечания | |

| Тип | № для заказа |
|---------------------------------|--------------|
| GPS 07/07/06 ko 7035 | 9917590000 |
| GPS 07/07/06 ko trsp | 1785410000 |
| Без предварительной выштамповки | |
| GPS 07/07/06 pl 7035 | 9917580000 |
| GPS 07/07/06 pl trsp | 1785500000 |
| Примечания | |

| Тип | № для заказа |
|---------------------------------|--------------|
| GPS 09/07/06 ko 7035 | 9917600000 |
| GPS 09/07/06 ko trsp | 1785420000 |
| Без предварительной выштамповки | |
| GPS 09/07/06 pl 7035 | 9917610000 |
| GPS 09/07/06 pl trsp | 1785510000 |
| Примечания | |

Принадлежности

| Монтажная панель | |
|------------------------------|------------------|
| 2,5 мм | Pertinax |
| Прочие принадлежности | |
| Внешние крепежные кронштейны | в наборе 4 штуки |
| Петля | в наборе 1 штука |
| Примечания | |

| Тип | Упак. | № для заказа |
|-----------------------|-------|--------------|
| MP GPS 07/07 | 1 | 1789340000 |
| Прочие принадлежности | | |
| MF GPS | 4 | 9917820000 |
| HG GPS small | 1 | 9917830000 |
| Примечания | | |

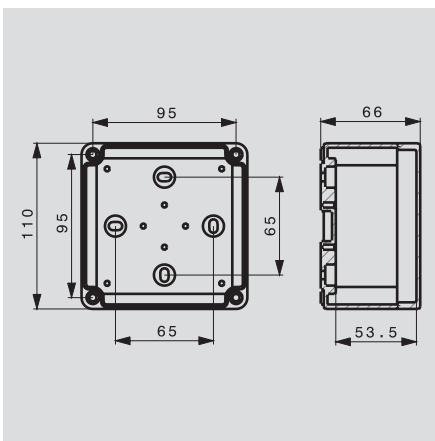
| Тип | Упак. | № для заказа |
|-----------------------|-------|--------------|
| MP GPS 09/07 | 1 | 1789350000 |
| Прочие принадлежности | | |
| MF GPS | 4 | 9917820000 |
| HG GPS small | 1 | 9917830000 |
| Примечания | | |

Серия GPS

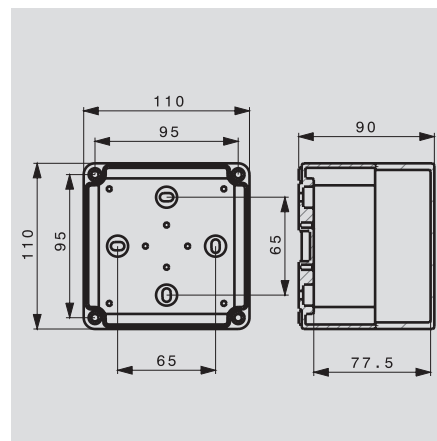
Корпуса из полистирола



GPS 11/11/07



GPS 11/11/09



Длина x Ширина x Высота мм

110 x 110 x 66

110 x 110 x 90

Технические данные

| Габариты | |
|---|----|
| Высота внутри корпуса | мм |
| Вес | г |
| Максимальное количество кабельных вводов, без предварительной выштамповки | |
| M12 | |
| M16 | |
| M20 | |
| M25 | |
| M32 | |
| M40 | |
| M50 | |
| Максимальное количество кабельных вводов, с предварительной выштамповкой | |
| PG 11/16 | |
| PG 16/21 | |
| PG 16 | |
| PG 21/29 | |
| Количество устанавливаемых клемм | |
| WDU 2,5 | |
| WDU 4 | |
| WDU 6 | |
| WDU 10 | |
| Примечания | |

| 53 | |
|----------------|----------------|
| 190 | |
| Сверху / снизу | Слева / справа |
| 5 | 5 |
| 3 | 3 |
| 2 | 2 |
| 2 | 2 |
| | |
| | |
| Сверху / снизу | Слева / справа |
| 2 / 1 | 2 |
| | |
| | |
| | |
| | |
| | |
| Примечания | |

| 77 | |
|----------------|----------------|
| 250 | |
| Сверху / снизу | Слева / справа |
| 5 | 5 |
| 3 | 3 |
| 2 | 2 |
| 2 | 2 |
| | |
| | |
| Сверху / снизу | Слева / справа |
| 2 / 1 | 2 |
| | |
| | |
| | |
| | |
| | |
| Примечания | |

Данные для заказа

| С предварительной выштамповкой | |
|---------------------------------|--|
| Серая крышка | |
| Прозрачная крышка | |
| Без предварительной выштамповки | |
| Серая крышка | |
| Прозрачная крышка | |
| Примечания | |

| Тип | № для заказа |
|----------------------|--------------|
| GPS 11/11/07 ko 7035 | 9917630000 |
| GPS 11/11/07 ko trsp | 1785430000 |
| GPS 11/11/07 pl 7035 | 9917640000 |
| GPS 11/11/07 pl trsp | 1785520000 |
| Примечания | |

| Тип | № для заказа |
|----------------------|--------------|
| GPS 11/11/09 ko 7035 | 9917650000 |
| GPS 11/11/09 ko trsp | 1785440000 |
| GPS 11/11/09 pl 7035 | 1789310000 |
| GPS 11/11/09 pl trsp | 1785530000 |
| Примечания | |

Принадлежности

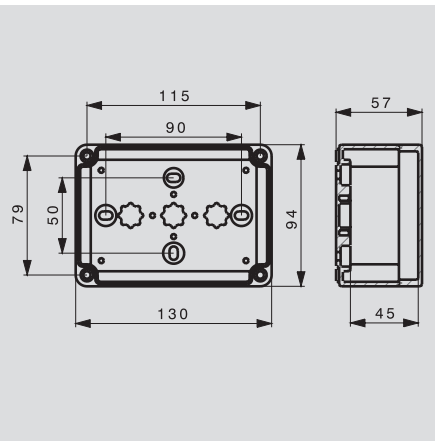
| Монтажная панель | |
|------------------------------|------------------|
| 2,5 мм | Pertinax |
| Прочие принадлежности | |
| Внешние крепежные кронштейны | в наборе 4 штуки |
| Петля | в наборе 1 штука |
| Примечания | |

| Тип | Упак. | № для заказа |
|--------------|-------|--------------|
| MP GPS 11/11 | 1 | 1789360000 |
| MF GPS | 4 | 9917820000 |
| HG GPS small | 1 | 9917830000 |
| Примечания | | |

| Тип | Упак. | № для заказа |
|--------------|-------|--------------|
| MP GPS 11/11 | 1 | 1789360000 |
| MF GPS | 4 | 9917820000 |
| HG GPS small | 1 | 9917830000 |
| Примечания | | |

Серия GPS

GPS 13/09/06



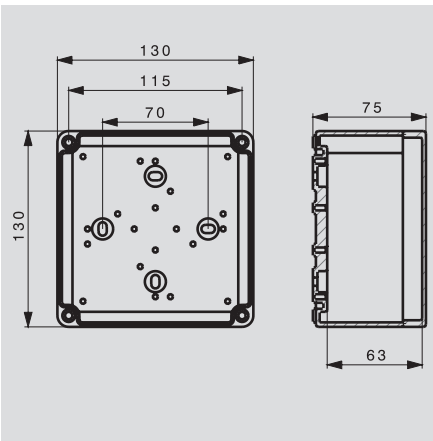
130 x 94 x 57

| 45 | |
|----------------|----------------|
| 167 | |
| Сверху / снизу | Слева / справа |
| 4 | 3 |
| 3 | 2 |
| 3 | 2 |
| | |
| | |
| Сверху / снизу | Слева / справа |
| 3 | 2 |
| | |
| | |
| | |
| | |
| | |

| Тип | № для заказа |
|----------------------|--------------|
| GPS 13/09/06 ko 7035 | 9917660000 |
| GPS 13/09/06 ko trsp | 1785450000 |
| | |
| GPS 13/09/06 pl 7035 | 9917670000 |
| GPS 13/09/06 pl trsp | 1785540000 |

| Тип | Упак. | № для заказа |
|--------------|-------|--------------|
| MP GPS 13/09 | 1 | 1789370000 |
| MF GPS | 4 | 9917820000 |
| HG GPS small | 1 | 9917830000 |

GPS 13/13/08



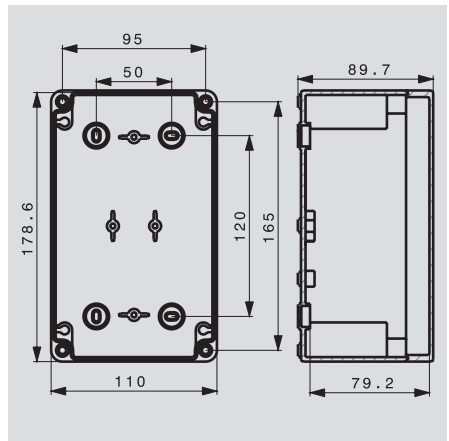
130 x 130 x 75

| 75 | |
|----------------|----------------|
| 243 | |
| Сверху / снизу | Слева / справа |
| 4 | 4 |
| 3 | 3 |
| 3 | 3 |
| | |
| | |
| Сверху / снизу | Слева / справа |
| 2 / 1 | 2 |
| | |
| | |
| 16 | |
| 13 | |
| 10 | |
| 8 | |

| Тип | № для заказа |
|----------------------|--------------|
| GPS 13/13/08 ko 7035 | 9917680000 |
| GPS 13/13/07 ko trsp | 1785460000 |
| | |
| GPS 13/13/08 pl 7035 | 1789320000 |
| GPS 13/13/08 pl trsp | 1785550000 |

| Тип | Упак. | № для заказа |
|--------------|-------|--------------|
| MP GPS 13/13 | 1 | 1789380000 |
| MF GPS | 4 | 9917820000 |
| HG GPS small | 1 | 9917830000 |

GPS 18/11/09



180 x 110 x 90

| 50 | |
|----------------|----------------|
| 337 | |
| Сверху / снизу | Слева / справа |
| 8 | 6 |
| 7 | 4 |
| 3 | 2 |
| 2 | 1 |
| 2 | 1 |
| 1 | 1 |
| | |
| Сверху / снизу | Слева / справа |
| | 1 |
| 4 | 4 |
| 1 | |
| | |
| 25 | |
| 21 | |
| 16 | |
| 13 | |

| Тип | № для заказа |
|----------------------|--------------|
| GPS 18/11/09 ko 7035 | 9917690000 |
| GPS 18/11/09 ko trsp | 1785470000 |
| | |
| GPS 18/11/09 pl 7035 | 9917700000 |
| GPS 18/11/09 pl trsp | 1785560000 |

| Тип | Упак. | № для заказа |
|--------------|-------|--------------|
| MP GPS 18/11 | 1 | 1789390000 |
| MF GPS | 4 | 9917820000 |
| HG GPS large | 1 | 9917840000 |

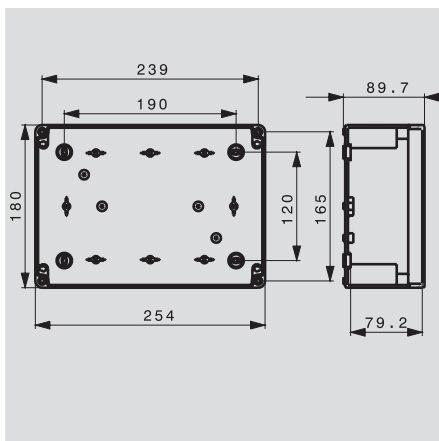
Серия GPS

Корпуса из полистирола

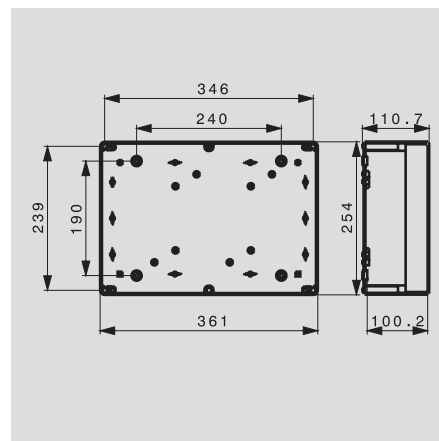
Корпуса



GPS 25/18/09



GPS 36/25/11



Длина x Ширина x Высота мм

254 x 180 x 90

360 x 254 x 111

Технические данные

Габариты

Высота внутри корпуса мм
Вес г

75
637

97
1233

Максимальное количество кабельных вводов, без предварительной выштамповки

M12
M16
M20
M25
M32
M40
M50

| Сверху / снизу | Слева / справа |
|----------------|----------------|
| 20 | 10 |
| 14 | 8 |
| 6 | 3 |
| 4 | 2 |
| 3 | 2 |
| 3 | 1 |

| Сверху / снизу | Слева / справа |
|----------------|----------------|
| 24 | 20 |
| 16 | 14 |
| 16 | 6 |
| 6 | 4 |
| 4 | 3 |
| 2 | 3 |

Максимальное количество кабельных вводов, с предварительной выштамповкой

PG 11/16
PG 16/21
PG 16
PG 21/29

| Сверху / снизу | Слева / справа |
|----------------|----------------|
| 2 | |
| 8 | 4 |
| 1 | 1 |

| Сверху / снизу | Слева / справа |
|----------------|----------------|
| | 2 |
| 8 | 8 |
| 2 | 1 |

Количество устанавливаемых клемм

WDU 2,5
WDU 4
WDU 6
WDU 10

40
33
25
20

122
102
76
62

Примечания

Данные для заказа

С предварительной выштамповкой

Серая крышка
Прозрачная крышка

Без предварительной выштамповки

Серая крышка
Прозрачная крышка

Примечания

| Тип | № для заказа |
|----------------------|--------------|
| GPS 25/18/09 ko 7035 | 9917740000 |
| GPS 25/18/09 ko trsp | 1785480000 |

| | |
|----------------------|------------|
| GPS 25/18/09 pl 7035 | 9917750000 |
| GPS 25/18/09 pl trsp | 1785570000 |

| Тип | № для заказа |
|----------------------|--------------|
| GPS 36/25/11 ko 7035 | 1789330000 |
| GPS 36/25/11 ko trsp | 1785490000 |

| | |
|----------------------|------------|
| GPS 36/25/11 pl 7035 | 9917770000 |
| GPS 36/25/11 pl trsp | 1785580000 |

Принадлежности

Монтажная панель

2,5 мм Pertinax

Прочие принадлежности

Внешние крепежные кронштейны в наборе 4 штуки
Петля в наборе 1 штука

| Тип | Упак. | № для заказа |
|--------------|-------|--------------|
| MP GPS 25/18 | 1 | 1789400000 |
| MF GPS | 4 | 9917820000 |
| HG GPS large | 1 | 9917840000 |

| Тип | Упак. | № для заказа |
|--------------|-------|--------------|
| MP GPS 36/25 | 1 | 1789410000 |
| MF GPS | 4 | 9917820000 |
| HG GPS large | 1 | 9917840000 |

Примечания

Критерии выбора резьбовых соединений



- 1) Выбирайте тип кабельного ввода в соответствии с областью применения, как указано в таблице
- 2) Размер зажима должен соответствовать диаметру используемого кабеля
- 3) В корпусах из листовой стали для монтажа кабельного ввода рекомендуется использовать контргайку

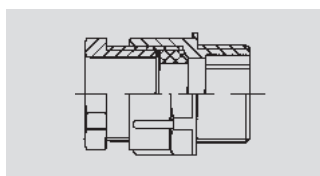
| | Пластик | | Никелированная латунь | |
|----------------------------------|---------------|-------------|-----------------------|----------|
| | IP 54 / IP 65 | IP 68 | IP 54 / IP 65 | IP 68 |
| Стандартное исполнение | VG..K54 | VG..K68 | VG..MS54 | VG..MS68 |
| Eex i | VG..Exi BL | | | |
| Eex e | VG..Exe SW | | VG..Exe MS | VG MSN |
| Eex d | | | | VG A MSN |
| EMV | | | | VG EMV.. |
| С зажимным хомутиком | | | VG..MS54 ZE | |
| С защитой от перегиба/ истирания | VG..K65 BS | VG..K68 SKS | VG..MS65 BS | |

Стандартные кабельные вводы

Кабельные вводы из пластика - IP54



Пластиковый кабельный ввод для применения в промышленных условиях



Технические данные

| | |
|---------------------------------|------------------|
| Материал / цвет | - / RAL7035 |
| Уплотнение | Мягкий каучук |
| Температурный диапазон | -20 °C ... 60 °C |
| Степень защиты / с уплотнителем | IP 54 / IP 65 |

Кабельный ввод с метрической резьбой: материал - полиамид
Кабельный ввод с резьбой PG: материал - полистирол

Данные для заказа

| Резьба | Диам. кабеля [мм] | Упак. | № для заказа |
|--------------------|-------------------|-------|--------------|
| Метрическая | | | |
| M 12 | 6 - 8 | 50 | 1777080000 |
| M 16 | 8 - 10 | 50 | 1777070000 |
| M 20 | 8 - 10 | 50 | 1777050000 |
| M 25 | 12 - 14 | 50 | 1777030000 |
| M 25 | 15 - 17 | 50 | 1778830000 |
| M 32 | 24 - 26 | 25 | 1777020000 |
| M 40 | 28 - 30 | 25 | 1777010000 |
| M 50 | 31 - 33 | 10 | 1776990000 |
| M 63 | 45 - 47 | 10 | 1776980000 |
| PG | | | |
| PG 7 | 5 - 7 | 100 | 0521560000 |
| PG 9 | 6 - 8 | 100 | 0261560000 |
| PG 11 | 8 - 10 | 100 | 0260760000 |
| PG 13.5 | 10 - 12 | 100 | 0260860000 |
| PG 16 | 12 - 14 | 50 | 0261460000 |
| PG 21 | 15 - 17 | 50 | 0260960000 |
| PG 29 | 24 - 26 | 25 | 0261060000 |
| PG 36 | 31 - 33 | 25 | 0497660000 |
| PG 42 | 39 - 40 | 10 | 0497760000 |
| PG 48 | 45 - 47 | 5 | 1718760000 |

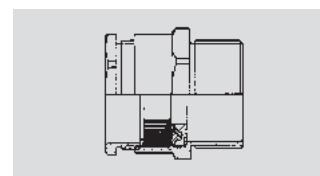
Принадлежности

| | Упак. | № для заказа |
|----------------|-------|--------------|
| FleCaFix 11/24 | 1 | 9015900000 |
| FleCaFix 24/36 | 1 | 9015980000 |

Кабельные вводы из латуни - IP54



Латунный кабельный ввод для применения в промышленных условиях



Технические данные

| | |
|---------------------------------|---------------------------|
| Материал / цвет | Никелированная латунь / - |
| Уплотнение | Мягкий каучук |
| Температурный диапазон | -20 °C ... 60 °C |
| Степень защиты / с уплотнителем | IP 54 / IP 65 |

Данные для заказа

| Резьба | Диам. кабеля [мм] | Упак. | № для заказа |
|--------------------|-------------------|-------|--------------|
| Метрическая | | | |
| M 12 | 5 - 7 | 100 | 1778410000 |
| M 12 | 6 - 8 | 100 | 1778400000 |
| M 16 | 8 - 10 | 100 | 1778390000 |
| M 20 | 8 - 10 | 50 | 1778380000 |
| M 20 | 10 - 12 | 50 | 1778370000 |
| M 25 | 12 - 14 | 50 | 1778360000 |
| M 25 | 15 - 17 | 50 | 1778350000 |
| M 32 | 24 - 26 | 25 | 1778340000 |
| M 40 | 28 - 30 | 25 | 1778330000 |
| M 50 | 31 - 33 | 10 | 1778320000 |
| M 50 | 39 - 41 | 5 | 1778310000 |
| M 63 | 45 - 47 | 5 | 1778300000 |
| PG | | | |
| PG 7 | 5 - 7 | 100 | 0521500000 |
| PG 9 | 6 - 8 | 100 | 0261500000 |
| PG 11 | 8 - 10 | 50 | 0260700000 |
| PG 13.5 | 10 - 12 | 50 | 0260800000 |
| PG 16 | 12 - 14 | 50 | 0261400000 |
| PG 21 | 15 - 17 | 50 | 0260900000 |
| PG 29 | 24 - 26 | 25 | 0261000000 |
| PG 36 | 33 - 35 | 20 | 0497600000 |
| PG 42 | 41 - 43 | 10 | 0497700000 |
| PG 48 | 45 - 47 | 5 | 1718780000 |

Принадлежности

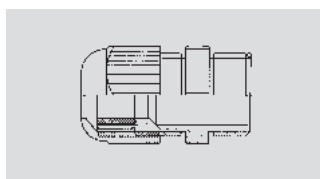
| | Упак. | № для заказа |
|----------------|-------|--------------|
| FleCaFix 11/24 | 1 | 9015900000 |
| FleCaFix 24/36 | 1 | 9015980000 |

Кабельные вводы IP68

Кабельные вводы из пластика - IP68



Пластиковый кабельный ввод для применения в промышленных условиях, со степенью защиты IP68



Технические данные

| | |
|---------------------------------|--------------------|
| Материал / цвет | Полиамид / RAL7035 |
| Уплотнение | Неопрен |
| Температурный диапазон | -40 °C ... 70 °C |
| Степень защиты / с уплотнителем | - / IP 68 - 5 bar |

Данные для заказа

| Резьба | Диам. кабеля [мм] | Упак. | № для заказа |
|--------------------|-------------------|-------|--------------|
| Метрическая | | | |
| M 12 | 3 - 6.5 | 100 | 1772280000 |
| M 16 | 5 - 10 | 50 | 1772290000 |
| M 20 | 6 - 12 | 50 | 1772300000 |
| M 25 | 13 - 18 | 25 | 1772310000 |
| M 32 | 18 - 25 | 20 | 1772320000 |
| M 40 | 22 - 32 | 10 | 1772330000 |
| M 50 | 30 - 38 | 10 | 1772340000 |
| M 63 | 34 - 44 | 10 | 1772350000 |
| PG | | | |
| PG 7 | 3 - 6.5 | 100 | 1568970000 |
| PG 9 | 4 - 8 | 50 | 1568980000 |
| PG 11 | 5 - 10 | 50 | 1568990000 |
| PG 13.5 | 6 - 12 | 50 | 1569000000 |
| PG 16 | 10 - 14 | 50 | 1569010000 |
| PG 21 | 13 - 18 | 25 | 1569020000 |
| PG 29 | 18 - 25 | 20 | 1569030000 |
| PG 36 | 22 - 32 | 10 | 1569040000 |
| PG 42 | 30 - 38 | 10 | 1569050000 |
| PG 48 | 34 - 44 | 10 | 1718770000 |
| NPT | | | |
| 3/8 NPT | 5 - 10 | 50 | 1772520000 |
| 1/2 NPT | 5 - 10 | 50 | 1772540000 |
| 1/2 NPT | 6 - 12 | 50 | 1772550000 |
| 1/2 NPT | 10 - 14 | 25 | 1772560000 |
| 3/4 NPT | 13 - 18 | 20 | 1772590000 |

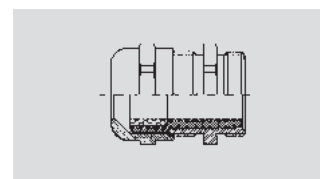
Принадлежности

| | Упак. | № для заказа |
|----------------|-------|--------------|
| FleCaFix 11/24 | 1 | 9015900000 |
| FleCaFix 24/36 | 1 | 9015980000 |

Кабельные вводы из латуни - IP68



Латунный кабельный ввод для применения в промышленных условиях, со степенью защиты IP68



Технические данные

| | |
|---------------------------------|--------------------------|
| Материал / цвет | Никелированная латунь/ - |
| Уплотнение | Неопрен |
| Температурный диапазон | -40 °C ... 70 °C |
| Степень защиты / с уплотнителем | - / IP 68 - 5 bar |

Данные для заказа

| Резьба | Диам. кабеля [мм] | Упак. | № для заказа |
|--------------------|-------------------|-------|--------------|
| Метрическая | | | |
| M 12 | 3 - 6.5 | 50 | 1772200000 |
| M 16 | 4 - 8 | 50 | 1772210000 |
| M 20 | 6 - 12 | 50 | 1772220000 |
| M 25 | 10 - 14 | 25 | 1772230000 |
| M 32 | 13 - 18 | 25 | 1772240000 |
| M 40 | 18 - 25 | 20 | 1772250000 |
| M 50 | 22 - 32 | 15 | 1772260000 |
| M 63 | 34 - 44 | 12 | 1772270000 |
| PG | | | |
| PG 7 | 3 - 6.5 | 50 | 1569060000 |
| PG 9 | 4 - 8 | 50 | 1569070000 |
| PG 11 | 5 - 10 | 50 | 1569080000 |
| PG 13.5 | 6 - 12 | 50 | 1569090000 |
| PG 16 | 10 - 14 | 25 | 1569100000 |
| PG 21 | 13 - 18 | 25 | 1569110000 |
| PG 29 | 18 - 25 | 20 | 1569120000 |
| PG 36 | 22 - 32 | 15 | 1569130000 |
| PG 42 | 30 - 38 | 12 | 1569140000 |
| PG 48 | 34 - 44 | 12 | 1718790000 |
| NPT | | | |
| 3/8 NPT | 4 - 8 | 50 | 1772370000 |
| 1/2 NPT | 6 - 12 | 50 | 1772380000 |
| 3/4 NPT | 13 - 18 | 20 | 1772390000 |

Принадлежности

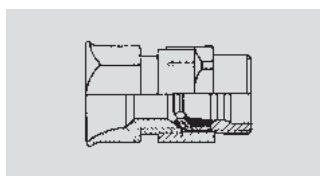
| | Упак. | № для заказа |
|----------------|-------|--------------|
| FleCaFix 11/24 | 1 | 9015900000 |
| FleCaFix 24/36 | 1 | 9015980000 |

Кабельные вводы с защитой от перегиба и внутренним креплением кабеля

Кабельные вводы из пластика - BS



Пластиковый кабельный ввод с защитой от перегиба и внутренним креплением кабеля.



Технические данные

| | |
|---------------------------------|-------------------------------------|
| Материал / цвет | Полиамидный стеклопластик / RAL7035 |
| Уплотнение | Мягкий каучук |
| Температурный диапазон | -10 °C ... 80 °C |
| Степень защиты / с уплотнителем | IP 65 / - |

Данные для заказа

| Резьба | Диам. кабеля [мм] | Упак. | № для заказа |
|--------------------|-------------------|-------|--------------|
| Метрическая | | | |
| M 12 | 6 - 8 | 50 | 1778750000 |
| M 16 | 6 - 8 | 50 | 1778760000 |
| M 20 | 8 - 10 | 50 | 1778770000 |
| M 20 | 10 - 12 | 50 | 1778780000 |
| M 25 | 12 - 14 | 50 | 1778790000 |
| M 25 | 14 - 18 | 25 | 1778800000 |
| M 32 | 18 - 24 | 20 | 1778810000 |
| PG | | | |
| PG 7 | 4 - 6 | 50 | 1720400000 |
| PG 9 | 6 - 8 | 50 | 1720410000 |
| PG 11 | 8 - 10 | 50 | 1720420000 |
| PG 13.5 | 10 - 12 | 50 | 1720430000 |
| PG 16 | 12 - 14 | 25 | 1720440000 |
| PG 21 | 14 - 18 | 20 | 1720450000 |
| PG 29 | 18 - 24 | 20 | 1720460000 |

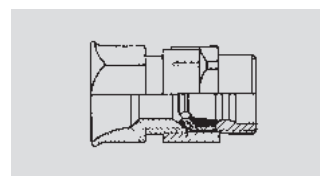
Принадлежности

| Упак. | № для заказа |
|-------|--------------|
| | |

Кабельные вводы из латуни - BS



Латунный кабельный ввод с защитой от перегиба и внутренним креплением кабеля.



Технические данные

| | |
|---------------------------------|---------------------------|
| Материал / цвет | Никелированная латунь / - |
| Уплотнение | Мягкий каучук |
| Температурный диапазон | -10 °C ... 80 °C |
| Степень защиты / с уплотнителем | IP 65 / - |

Данные для заказа

| Резьба | Диаметр кабеля [мм] | Упак. | № для заказа |
|-----------|---------------------|-------|--------------|
| PG | | | |
| PG 9 | 6 - 8 | 50 | 1720340000 |
| PG 11 | 8 - 10 | 50 | 1720350000 |
| PG 13.5 | 10 - 12 | 50 | 1720360000 |
| PG 16 | 12 - 14 | 50 | 1720370000 |
| PG 21 | 14 - 18 | 25 | 1720380000 |
| PG 29 | 18 - 24 | 10 | 1720390000 |

Принадлежности

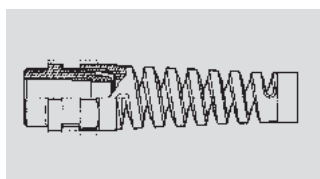
| Упак. | № для заказа |
|-------|--------------|
| | |

Кабельные вводы с защитой от перегиба и внутренним креплением кабеля

Кабельные вводы из пластика - SKS



Пластиковый кабельный ввод со спиральным приспособлением для защиты гибких соединений от перегиба



Технические данные

| | |
|---------------------------------|--------------------|
| Материал / цвет | Полиамид / RAL7035 |
| Уплотнение | Неопрен |
| Температурный диапазон | -40 °C ... 70 °C |
| Степень защиты / с уплотнителем | - / IP 68 - 5 bar |

Данные для заказа

| Резьба | Диам. кабеля [мм] | Упак. | № для заказа |
|--------------------|-------------------|-------|--------------|
| Метрическая | | | |
| M 12 | 3 - 6.5 | 100 | 1776700000 |
| M 16 | 5 - 10 | 50 | 1776710000 |
| M 20 | 6 - 12 | 50 | 1778860000 |
| M 20 | 10 - 14 | 50 | 1776720000 |
| M 25 | 13 - 18 | 25 | 1776730000 |
| PG | | | |
| PG 7 | 3 - 6.5 | 50 | 1720470000 |
| PG 9 | 4 - 8 | 50 | 1720480000 |
| PG 11 | 5 - 10 | 100 | 1720490000 |
| PG 13.5 | 6 - 12 | 50 | 1720500000 |
| PG 16 | 10 - 14 | 25 | 1720510000 |
| PG 21 | 13 - 18 | 20 | 1720520000 |

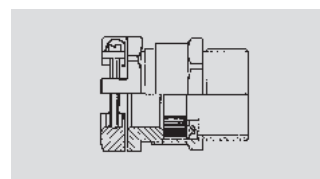
Принадлежности

| | Упак. | № для заказа |
|----------------|-------|--------------|
| FleCaFix 11/24 | 1 | 9015900000 |
| FleCaFix 24/36 | 1 | 9015980000 |

Кабельные вводы из латуни - ZE



Латунный кабельный ввод с хомутиком для зажима кабеля



Технические данные

| | |
|---------------------------------|---------------------------|
| Материал / цвет | Никелированная латунь / - |
| Уплотнение | Неопрен |
| Температурный диапазон | -30 °C ... 90 °C |
| Степень защиты / с уплотнителем | IP 54 / IP 65 |

Данные для заказа

| Резьба | Диам. кабеля [мм] | Упак. | № для заказа |
|--------------------|-------------------|-------|--------------|
| Метрическая | | | |
| M 12 | 5 - 7 | 100 | 1778420000 |
| M 16 | 4 - 9.5 | 100 | 1778440000 |
| M 20 | 6 - 11.5 | 50 | 1778450000 |
| M 20 | 6 - 13.5 | 50 | 1778460000 |
| M 25 | 9 - 21.5 | 50 | 1778480000 |
| M 32 | 17 - 29.5 | 25 | 1778490000 |
| M 40 | 23 - 36.5 | 25 | 1778500000 |
| M 50 | 29 - 42.5 | 5 | 1778520000 |
| M 63 | 35 - 46.5 | 5 | 1778530000 |
| PG | | | |
| PG 7 | 5 - 7 | 50 | 1718800000 |
| PG 9 | 4 - 11 | 50 | 1718810000 |
| PG 11 | 6 - 13 | 50 | 1718820000 |
| PG 13.5 | 6 - 13 | 50 | 1718830000 |
| PG 16 | 6 - 16 | 50 | 1718840000 |
| PG 21 | 9 - 20 | 50 | 1718850000 |
| PG 29 | 17 - 28 | 25 | 1718860000 |
| PG 36 | 23 - 34 | 10 | 1718870000 |
| PG 42 | 29 - 40 | 5 | 1718880000 |
| PG 48 | 35 - 46 | 5 | 1718890000 |

Принадлежности

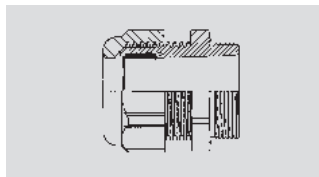
| | Упак. | № для заказа |
|----------------|-------|--------------|
| FleCaFix 11/24 | 1 | 9015900000 |
| FleCaFix 24/36 | 1 | 9015980000 |

Кабельные вводы ЭМС

Кабельные вводы из латуни - EMV



Латунный кабельный ввод для экранировки частот до 100 дБ. Контакт с кабельным экраном через неразрезное пружинное кольцо



Технические данные

| | |
|---------------------------------|--------------------------|
| Материал / цвет | Никелированная латунь/ - |
| Уплотнение | TPE-V |
| Температурный диапазон | -40 °C ... 135 °C |
| Степень защиты / с уплотнителем | IP 68 / - |

Данные для заказа

| Резьба | Диам. кабеля [мм] | Упак. | № для заказа |
|--------------------|-------------------|-------|--------------|
| Метрическая | | | |
| M 18 | 6 - 9.5 | 5 | 1706920000 |
| M 20 | 7 - 11 | 5 | 1706940000 |
| M 24 | 14 - 16.5 | 5 | 1706930000 |
| M 25 | 14 - 16.5 | 5 | 1706950000 |
| PG | | | |
| PG 7 | 4 - 6 | 20 | 1713870000 |
| PG 9 | 6.5 - 9.5 | 50 | 1706860000 |
| PG 11 | 6 - 9 | 20 | 1706870000 |
| PG 13.5 | 7 - 10.5 | 10 | 1706880000 |
| PG 16 | 10 - 14 | 25 | 1706890000 |
| PG 16 | 14 - 18 | 10 | 1713880000 |
| PG 21 | 14 - 18 | 10 | 1706900000 |
| PG 21 | 17 - 28 | 10 | 1713890000 |
| PG 29 | 22 - 26 | 5 | 1706910000 |
| PG 29 | 25 - 29 | 5 | 1713900000 |
| PG 36 | 27 - 32 | 10 | 1770410000 |

Принадлежности

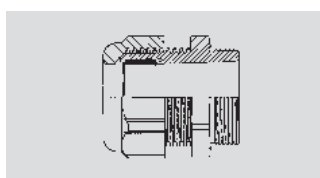
| | Упак. | № для заказа |
|----------------|-------|--------------|
| FleCaFix 11/24 | 1 | 9015900000 |
| FleCaFix 24/36 | 1 | 9015980000 |

Кабельные вводы в Ex-исполнении

Кабельные вводы из пластика - EEx e



Черные кабельные вводы с внутренним креплением кабеля специально для оборудования Ex. Поставляются с защитной мембраной для сохранения герметичности корпусов при транспортировке и хранении.



Технические данные

| | |
|---------------------------------|-----------------------|
| Материал / цвет | полиамид / RAL9005 |
| Уплотнение | сантопрен |
| Рабочая температура | -40 °C ... 90 °C |
| Степень защиты / с уплотнителем | IP 66 / IP 68 - 5 бар |

Данные для заказа

| Резьба | Диам. кабеля [мм] | Упак. | № для заказа |
|--------------------|-------------------|-------|--------------|
| Метрическая | | | |
| M 16 | 5 - 8 | 20 | 1737280000 |
| M 20 | 8 - 13 | 20 | 1737290000 |
| M 25 | 13 - 19 | 20 | 1737300000 |
| M 32 | 17 - 25 | 10 | 1737310000 |
| M 40 | 24 - 32 | 10 | 1737320000 |
| M 50 | 29 - 38 | 5 | 1737330000 |
| M 63 | 36 - 44 | 5 | 1737340000 |
| PG | | | |
| PG 7 | 3,5 - 6 | 50 | 1569360000 |
| PG 9 | 5 - 8 | 20 | 1490500000 |
| PG 11 | 6 - 10 | 20 | 1490600000 |
| PG 13,5 | 8 - 13 | 20 | 1490700000 |
| PG 16 | 10 - 15 | 20 | 1490800000 |
| PG 21 | 13 - 19 | 20 | 1490900000 |
| PG 29 | 17 - 25 | 10 | 1491000000 |
| PG 36 | 24 - 32 | 10 | 1491100000 |
| PG 42 | 28 - 38 | 10 | 1491200000 |
| PG 48 | 34 - 44 | 5 | 1718970000 |

LCIE 97ATEX6007 X
EEx e II ; II 2 GD

Принадлежности

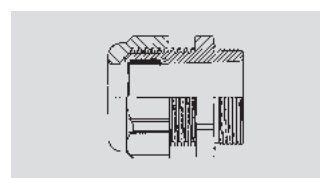
| | Упак. | № для заказа |
|----------------|-------|--------------|
| FleCaFix 11/24 | 1 | 9015900000 |
| FleCaFix 24/36 | 1 | 9015980000 |

инструмент для установки кабельных вводов см. в разделе Инструмент

Кабельные вводы из пластика - EEx i



Синие кабельные вводы с внутренним креплением кабеля специально для оборудования Ex. Поставляются с защитной мембраной для сохранения герметичности корпусов при транспортировке и хранении.



Технические данные

| | |
|---------------------------------|-----------------------|
| Материал / цвет | полиамид / RAL5012 |
| Уплотнение | сантопрен |
| Рабочая температура | -40 °C ... 90 °C |
| Степень защиты / с уплотнителем | IP 66 / IP 68 - 5 бар |

Данные для заказа

| Резьба | Диам. кабеля [мм] | Упак. | № для заказа |
|--------------------|-------------------|-------|--------------|
| Метрическая | | | |
| M 16 | 5 - 8 | 20 | 1737350000 |
| M 20 | 8 - 13 | 20 | 1737360000 |
| M 25 | 13 - 19 | 20 | 1737370000 |
| M 32 | 17 - 25 | 10 | 1737380000 |
| M 40 | 24 - 32 | 10 | 1737390000 |
| M 50 | 29 - 38 | 5 | 1737400000 |
| M 63 | 36 - 44 | 5 | 1737410000 |
| PG | | | |
| PG 7 | 3,5 - 6 | 50 | 1569370000 |
| PG 9 | 5 - 8 | 20 | 1491300000 |
| PG 11 | 6 - 10 | 20 | 1491400000 |
| PG 13,5 | 8 - 13 | 20 | 1491500000 |
| PG 16 | 10 - 15 | 20 | 1491600000 |
| PG 21 | 13 - 19 | 20 | 1491700000 |
| PG 29 | 17 - 25 | 10 | 1491800000 |
| PG 36 | 24 - 32 | 10 | 1491900000 |
| PG 42 | 28 - 38 | 10 | 1492000000 |
| PG 48 | 34 - 44 | 5 | 1718980000 |

LCIE 97ATEX6007 X
EEx i II ; II 2 GD

Принадлежности

| | Упак. | № для заказа |
|----------------|-------|--------------|
| FleCaFix 11/24 | 1 | 9015900000 |
| FleCaFix 24/36 | 1 | 9015980000 |

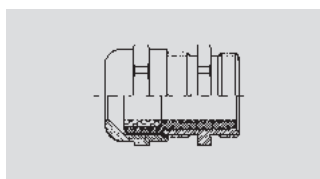
инструмент для установки кабельных вводов см. в разделе Инструмент

Кабельные вводы в Ex-исполнении

Кабельные вводы из латуни - EEx e



Латунные кабельные вводы для оборудования в исполнении EEx i и EEx e



Технические данные

| | |
|---------------------------------|-----------------------------|
| Материал / цвет | латунь с никелированием / - |
| Уплотнение | неопрен |
| Рабочая температура | -20 °C ... 100 °C |
| Степень защиты / с уплотнителем | IP 66 / IP 68 - 20 бар |

Данные для заказа

| Резьба | Диам. кабеля [мм] | Упак. | № для заказа |
|--------------------|-------------------|-------|--------------|
| Метрическая | | | |
| M 16 | 7 - 11 | 50 | 1737210000 |
| M 20 | 8,5 - 13 | 50 | 1737220000 |
| M 25 | 13,5 - 18 | 20 | 1737230000 |
| M 32 | 17,5 - 25 | 20 | 1737240000 |
| M 40 | 24,5 - 33,5 | 10 | 1737250000 |
| M 50 | 33 - 43 | 5 | 1737260000 |
| M 63 | 43,5 - 55 | 5 | 1737270000 |
| PG | | | |
| PG 7 | 4 - 8 | 50 | 1718990000 |
| PG 9 | 6 - 11 | 50 | 1719000000 |
| PG 11 | 7,5 - 13 | 50 | 1719010000 |
| PG 13,5 | 7,5 - 13 | 50 | 1719020000 |
| PG 16 | 12,5 - 18 | 25 | 1719030000 |
| PG 21 | 17,5 - 23,5 | 20 | 1719040000 |
| PG 29 | 24,5 - 31,5 | 20 | 1719050000 |
| PG 36 | 33 - 40,5 | 10 | 1719060000 |
| PG 42 | 33 - 43 | 10 | 1719070000 |
| PG 48 | 43,5 - 52,5 | 5 | 1719080000 |
| NPT | | | |
| 1/2 NPT | 8,5 - 13 | 1 | 1778160000 |
| 3/4 NPT | 13,5 - 18 | 1 | 1778150000 |
| 1 NPT | 17,5 - 25 | 1 | 1778140000 |
| 1 1/4 NPT | 24,5 - 33,5 | 1 | 1778130000 |
| 1 1/2 NPT | 24,5 - 33,5 | 1 | 1778120000 |
| 2 NPT | 33 - 43 | 1 | 1778110000 |
| 2 1/2 NPT | 43,5 - 55 | 1 | 1778090000 |

LCIE 97ATEX6005 X
EEx e II; II 2 GD

Принадлежности

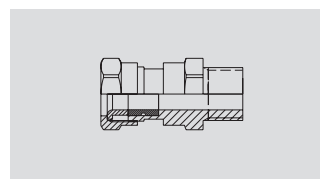
| | Упак. | № для заказа |
|----------------|-------|--------------|
| FleCaFix 11/24 | 1 | 9015900000 |
| FleCaFix 24/36 | 1 | 9015980000 |

инструмент для установки кабельных вводов см. в разделе Инструмент

Кабельные вводы из латуни - MSN



Высококачественные латунные кабельные вводы для оборудования в исполнении EEx i и EEx e



Технические данные

| | |
|---------------------------------|-------------------|
| Материал / цвет | латунь / - |
| Уплотнение | неопрен |
| Рабочая температура | -60 °C ... 100 °C |
| Степень защиты / с уплотнителем | IP 68 / - |

Данные для заказа

| Резьба | Диам. кабеля [мм] | Упак. | № для заказа |
|--------------------|-------------------|-------|--------------|
| Метрическая | | | |
| M 20 | 3 - 8 | 5 | 1816790000 |
| M 20 | 7,5 - 11,9 | 5 | 1816710000 |
| M 20 | 11 - 14,3 | 5 | 1816720000 |
| M 25 | 13 - 20,2 | 2 | 1816730000 |
| M 32 | 19 - 26,5 | 1 | 1816740000 |
| M 40 | 25 - 32,5 | 1 | 1816750000 |
| M 50 | 31,5 - 44,4 | 1 | 1816760000 |
| M 63 | 42,5 - 56,3 | 1 | 1816770000 |

BAS 01ATEX2070 X
EEx e II; II 2 GD IP66

Принадлежности

| | Упак. | № для заказа |
|----------------|-------|--------------|
| FleCaFix 11/24 | 1 | 9015900000 |
| FleCaFix 24/36 | 1 | 9015980000 |

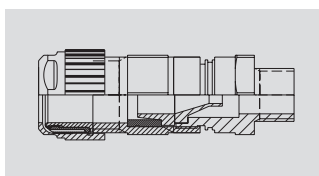
инструмент для установки кабельных вводов см. в разделе Инструмент

Кабельные вводы в Ex-исполнении

Кабельные вводы из латуни - A MSN



Высококачественные латунные кабельные вводы для оборудования EEx i и EEx e. Поставляются с защитной мембраной для сохранения герметичности корпусов при транспортировке и хранении.



Технические данные

| | |
|---------------------------------|------------------|
| Материал / цвет | латунь / - |
| Уплотнение | силикон |
| Рабочая температура | -60 °C ... 80 °C |
| Степень защиты / с уплотнителем | IP 68 / - |

Данные для заказа

| Резьба | Диам. кабеля [мм] | Упак. | № для заказа |
|--------------------|-------------------|-------|--------------|
| Метрическая | | | |
| M 20 | 3 - 8,1 | 5 | 1816780000 |
| M 20 | 7,5 - 11,9 | 5 | 1816800000 |
| M 20 | 9,4 - 14,3 | 5 | 1816650000 |
| M 25 | 12,1 - 20,2 | 2 | 1816660000 |
| M 32 | 17,6 - 26,5 | 1 | 1816670000 |
| M 40 | 23,1 - 32,5 | 1 | 1816680000 |
| M 50 | 28,9 - 44,4 | 1 | 1816690000 |
| M 63 | 39,9 - 56,3 | 1 | 1816700000 |

BAS 01ATEX2078 X
EEx e II, II 2 GD IP66

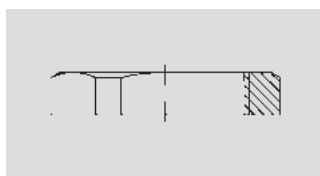
Принадлежности

| | Упак. | № для заказа |
|----------------|-------|--------------|
| FleCaFix 11/24 | 1 | 9015900000 |
| FleCaFix 24/36 | 1 | 9015980000 |

инструмент для установки кабельных вводов см. в разделе Инструмент

Гайки

Гайка из пластика - SKS



Для крепления пластиковых кабельных вводов и пробок-заглушек

Технические данные

| | |
|---------------------------------|-------------------------------------|
| Материал / цвет | Полиамидный стеклопластик / RAL7035 |
| Уплотнение | |
| Температурный диапазон | -40 °C ... 70 °C |
| Степень защиты / с уплотнителем | - / - |

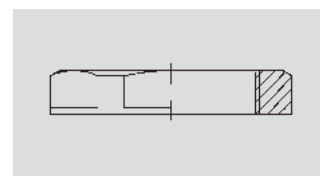
Данные для заказа

| Резьба | Диам. кабеля [мм] | Упак. | № для заказа |
|--------------------|-------------------|-------|--------------|
| Метрическая | | | |
| M 12 | | 100 | 1772440000 |
| M 16 | | 100 | 1772450000 |
| M 20 | | 100 | 1772460000 |
| M 25 | | 100 | 1772470000 |
| M 32 | | 100 | 1772480000 |
| M 40 | | 50 | 1772490000 |
| M 50 | | 10 | 1772500000 |
| M 63 | | 10 | 1772510000 |
| PG | | | |
| PG 7 | | 100 | 1697440000 |
| PG 9 | | 100 | 1697450000 |
| PG 11 | | 100 | 1697460000 |
| PG 13.5 | | 100 | 1697470000 |
| PG 16 | | 100 | 1697480000 |
| PG 21 | | 100 | 1698220000 |
| PG 29 | | 50 | 1698230000 |
| PG 36 | | 25 | 1698240000 |
| PG 42 | | 25 | 1698250000 |
| PG 48 | | 25 | 1719090000 |

Принадлежности

| | Упак. | № для заказа |
|----------------|-------|--------------|
| FleCaFix 11/24 | 1 | 9015900000 |
| FleCaFix 24/36 | 1 | 9015980000 |

Гайка из пластика - 9005



Для крепления пластиковых кабельных вводов и пробок-заглушек - рекомендуются для применения в оборудовании Ex

Технические данные

| | |
|---------------------------------|--------------------|
| Материал / цвет | Полиамид / RAL9005 |
| Уплотнение | |
| Температурный диапазон | -40 °C ... 70 °C |
| Степень защиты / с уплотнителем | - / - |

Данные для заказа

| Резьба | Диам. кабеля [мм] | Упак. | № для заказа |
|--------------------|-------------------|-------|--------------|
| Метрическая | | | |
| M 16 | | 100 | 1736920000 |
| M 20 | | 100 | 1736930000 |
| M 25 | | 25 | 1736940000 |
| M 40 | | 10 | 1736960000 |
| M 50 | | 5 | 1736970000 |
| M 63 | | 5 | 1736980000 |
| PG | | | |
| PG 11 | | 100 | 1736950000 |
| PG 7 | | 50 | 1719100000 |
| PG 9 | | 50 | 1719110000 |
| PG 11 | | 50 | 1719120000 |
| PG 13.5 | | 50 | 1719130000 |
| PG 16 | | 25 | 1719140000 |
| PG 21 | | 20 | 1719150000 |
| PG 29 | | 20 | 1719160000 |
| PG 36 | | 10 | 1719170000 |
| PG 42 | | 10 | 1719180000 |
| PG 48 | | 5 | 1719190000 |

No approval required

Принадлежности

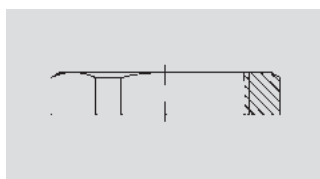
| | Упак. | № для заказа |
|----------------|-------|--------------|
| FleCaFix 11/24 | 1 | 9015900000 |
| FleCaFix 24/36 | 1 | 9015980000 |

Гайки

Гайка из латуни



Для крепления латунных кабельных вводов и пробок-заглушек, также рекомендуются для применения в оборудовании Ex



Технические данные

| | |
|---------------------------------|--------------------------|
| Материал / цвет | Никелированная латунь/ - |
| Уплотнение | |
| Температурный диапазон | |
| Степень защиты / с уплотнителем | - / - |

Данные для заказа

| Резьба | Диам. кабеля [мм] | Упак. | № для заказа |
|--------------------|-------------------|-------|--------------|
| Метрическая | | | |
| M 16 | | 100 | 1736990000 |
| M 20 | | 50 | 1737000000 |
| M 25 | | 25 | 1737010000 |
| M 32 | | 20 | 1737020000 |
| M 40 | | 10 | 1737030000 |
| M 50 | | 5 | 1737040000 |
| M 63 | | 5 | 1737050000 |
| M 75 | | 5 | 1737060000 |
| PG | | | |
| PG 7 | | 100 | 1694070000 |
| PG 9 | | 100 | 1694080000 |
| PG 11 | | 100 | 1694090000 |
| PG 13.5 | | 100 | 1694100000 |
| PG 16 | | 100 | 1694110000 |
| PG 21 | | 50 | 1719200000 |
| PG 29 | | 50 | 1719210000 |
| PG 36 | | 50 | 1719220000 |
| PG 42 | | 50 | 1719230000 |
| PG 48 | | 50 | 1719240000 |
| NPT | | | |
| 1/2 NPT | | 50 | 1778550000 |
| 3/4 NPT | | 20 | 1778560000 |
| 1 NPT | | 5 | 1778570000 |

No approval required

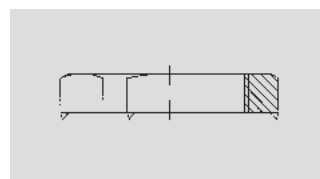
Принадлежности

| | Упак. | № для заказа |
|----------------|-------|--------------|
| FleCaFix 11/24 | 1 | 9015900000 |
| FleCaFix 24/36 | 1 | 9015980000 |

Гайка из латуни для ЭМС



Для крепления латунных кабельных вводов и пробок-заглушек гайка снабжена шестью зубцами, которые обеспечивают контакт контргайки с корпусом во время затяжки.



Технические данные

| | |
|---------------------------------|--------------------------|
| Материал / цвет | Никелированная латунь/ - |
| Уплотнение | |
| Температурный диапазон | |
| Степень защиты / с уплотнителем | - / - |

Данные для заказа

| Резьба | Диам. кабеля [мм] | Упак. | № для заказа |
|--------------------|-------------------|-------|--------------|
| Метрическая | | | |
| M 12 | | 1 | 1777610000 |
| M 16 | | 1 | 1777620000 |
| M 20 | | 1 | 1777630000 |
| M 25 | | 1 | 1777640000 |
| M 32 | | 1 | 1777650000 |
| M 40 | | 1 | 1777660000 |
| M 50 | | 1 | 1777670000 |
| M 63 | | 1 | 1777680000 |
| PG | | | |
| PG 7 | | 20 | 1718900000 |
| PG 9 | | 20 | 1718910000 |
| PG 11 | | 20 | 1718920000 |
| PG 13.5 | | 10 | 1718930000 |
| PG 16 | | 10 | 1718940000 |
| PG 21 | | 10 | 1718950000 |
| PG 29 | | 15 | 1718960000 |
| PG 36 | | 1 | 1777710000 |
| PG 42 | | 1 | 1777700000 |
| PG 48 | | 1 | 1777690000 |

Принадлежности

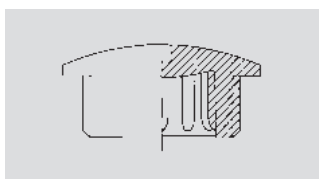
| | Упак. | № для заказа |
|----------------|-------|--------------|
| FleCaFix 11/24 | 1 | 9015900000 |
| FleCaFix 24/36 | 1 | 9015980000 |

Пробки-заглушки

Пробка-заглушка из пластика



Предназначаются для герметизации резьбовых отверстий, обеспечивают степень защиты IP54, отличаются исключительной химической стойкостью



Технические данные

| | |
|---------------------------------|-------------------------------------|
| Материал / цвет | Полиамидный стеклопластик / RAL7035 |
| Уплотнение | |
| Температурный диапазон | -40 °C ... 100 °C |
| Степень защиты / с уплотнителем | IP 54 / IP 66 |

Данные для заказа

| Резьба | Диам. кабеля [мм] | Упак. | № для заказа |
|--------------------|-------------------|-------|--------------|
| Метрическая | | | |
| M 12 | | 100 | 1776930000 |
| M 16 | | 100 | 1776920000 |
| M 20 | | 100 | 1776910000 |
| M 25 | | 100 | 1776900000 |
| M 32 | | 100 | 1776940000 |
| M 40 | | 50 | 1776950000 |
| M 50 | | 25 | 1776960000 |
| M 63 | | 50 | 1776970000 |
| PG | | | |
| PG 7 | | 50 | 1719250000 |
| PG 9 | | 100 | 0294760000 |
| PG 11 | | 100 | 0294860000 |
| PG 13.5 | | 100 | 0294960000 |
| PG 16 | | 100 | 0295060000 |
| PG 21 | | 100 | 0295160000 |
| PG 29 | | 50 | 0501160000 |
| PG 36 | | 25 | 0501260000 |
| PG 42 | | 10 | 0501360000 |
| PG 48 | | 5 | 1719260000 |

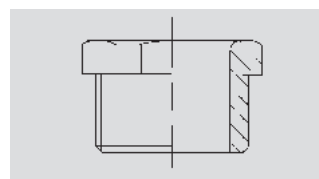
Принадлежности

| | Упак. | № для заказа |
|--|-------|--------------|
| | | |

Пробка-заглушка из пластика, сертификация EEx e



Предназначаются для герметизации резьбовых отверстий, обеспечивают степень защиты IP - специально для оборудования EEx e



Технические данные

| | |
|---------------------------------|--------------------|
| Материал / цвет | Полиамид / RAL9005 |
| Уплотнение | |
| Температурный диапазон | -40 °C ... 100 °C |
| Степень защиты / с уплотнителем | IP 54 / IP 66 |

Данные для заказа

| Резьба | Диам. кабеля [мм] | Упак. | № для заказа |
|--------------------|-------------------|-------|--------------|
| Метрическая | | | |
| M 16 | | 50 | 1737070000 |
| M 20 | | 50 | 1737080000 |
| M 25 | | 100 | 1737090000 |
| M 32 | | 20 | 1737100000 |
| M 40 | | 10 | 1737110000 |
| M 50 | | 5 | 1737120000 |
| M 63 | | 5 | 1737130000 |
| PG | | | |
| PG 7 | | 100 | 1719280000 |
| PG 9 | | 100 | 1719290000 |
| PG 11 | | 50 | 1569380000 |
| PG 13.5 | | 50 | 1569390000 |
| PG 16 | | 100 | 1569400000 |
| PG 21 | | 20 | 1569410000 |
| PG 29 | | 20 | 1719300000 |
| PG 36 | | 10 | 1719310000 |
| PG 42 | | 10 | 1719320000 |
| PG 48 | | 5 | 1719330000 |

LCIE 98ATEX0001 U
EEx e II ; II 2 GD

Принадлежности

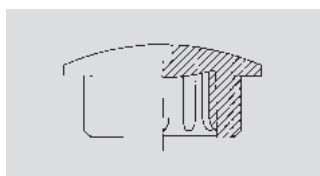
| | Упак. | № для заказа |
|----------------|-------|--------------|
| FleCaFix 11/24 | 1 | 9015900000 |
| FleCaFix 24/36 | 1 | 9015980000 |

Пробки-заглушки

Пробка-заглушка из латуни



Предназначаются для герметизации многочисленных резьбовых отверстий, обеспечивают степень защиты IP



Технические данные

| | |
|---------------------------------|---------------------------|
| Материал / цвет | Никелированная латунь / - |
| Уплотнение | |
| Температурный диапазон | -40 °C ... 100 °C |
| Степень защиты / с уплотнителем | IP 65 / - |

Данные для заказа

| Резьба | Диам. кабеля [мм] | Упак. | № для заказа |
|--------------------|-------------------|-------|--------------|
| Метрическая | | | |
| M 12 | | 100 | 1777720000 |
| M 16 | | 100 | 1777730000 |
| M 20 | | 100 | 1777740000 |
| M 25 | | 100 | 1777750000 |
| M 32 | | 50 | 1777760000 |
| M 40 | | 50 | 1777770000 |
| M 50 | | 25 | 1777780000 |
| M 63 | | 10 | 1777790000 |
| PG | | | |
| PG 7 | | 100 | 0521600000 |
| PG 9 | | 100 | 0294700000 |
| PG 11 | | 100 | 0294800000 |
| PG 13.5 | | 100 | 0294900000 |
| PG 16 | | 100 | 0295000000 |
| PG 21 | | 100 | 0295100000 |
| PG 29 | | 50 | 0501100000 |
| PG 36 | | 25 | 0501200000 |
| PG 42 | | 10 | 0501300000 |
| PG 48 | | 5 | 1719270000 |

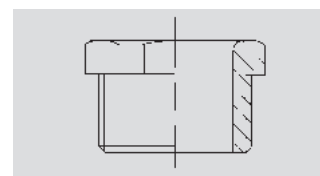
Принадлежности

| | Упак. | № для заказа |
|--|-------|--------------|
| | | |

Пробка-заглушка из латуни, сертификация EEx e



Предназначаются для герметизации многочисленных резьбовых отверстий, обеспечивают степень защиты IP - специально для оборудования EEx e



Технические данные

| | |
|---------------------------------|---------------------------|
| Материал / цвет | Никелированная латунь / - |
| Уплотнение | |
| Температурный диапазон | -40 °C ... 100 °C |
| Степень защиты / с уплотнителем | IP 54 / IP 66 |

Данные для заказа

| Резьба | Диам. кабеля [мм] | Упак. | № для заказа |
|--------------------|-------------------|-------|--------------|
| Метрическая | | | |
| M 16 | | 50 | 1737140000 |
| M 20 | | 50 | 1737150000 |
| M 25 | | 25 | 1737160000 |
| M 32 | | 10 | 1737170000 |
| M 40 | | 10 | 1737180000 |
| M 50 | | 5 | 1737190000 |
| M 63 | | 5 | 1737200000 |
| PG | | | |
| PG 7 | | 50 | 1719340000 |
| PG 9 | | 50 | 1719350000 |
| PG 11 | | 50 | 1719360000 |
| PG 13.5 | | 50 | 1719370000 |
| PG 16 | | 25 | 1719380000 |
| PG 21 | | 20 | 1719390000 |
| PG 29 | | 20 | 1719400000 |
| PG 36 | | 10 | 1719410000 |
| PG 42 | | 10 | 1719420000 |
| PG 48 | | 5 | 1719430000 |

LCIE 98ATEX0001 U
EEx e II ; II 2 GD

Принадлежности

| | Упак. | № для заказа |
|----------------|-------|--------------|
| FleCaFix 11/24 | 1 | 9015900000 |
| FleCaFix 24/36 | 1 | 9015980000 |

Переходники

Переходники с наружной резьбой NPT



Технические данные

| | |
|------------------------|--|
| Материал / цвет | латунь, никелированная |
| Температурный диапазон | -40°C ... +100°C |
| Степень защиты | IP 54 (с уплотнительными кольцами для резьбовых соединений типа GWDR...NP = IP166) |

Данные для заказа

| Наружная резьба | 3" NPT | 2 1/2" NPT | 2" NPT | 1 1/2" NPT | 1 1/4" NPT | 1" NPT | 3/4" NPT | 1/2" NPT |
|--------------------------|------------|------------|------------|------------|------------|------------|------------|------------|
| Внутренняя резьба | | | | | | | | |
| M 16 | 1737420000 | 1737430000 | 1737440000 | 1737450000 | 1737460000 | 1737470000 | 1737480000 | 1737490000 |
| M 20 | 1737580000 | 1737590000 | 1737600000 | 1737610000 | 1737620000 | 1737630000 | 1737640000 | 1737650000 |
| M 25 | 1737740000 | 1737750000 | 1737760000 | 1737770000 | 1737780000 | 1737790000 | 1737800000 | 1737810000 |
| M 32 | 1737890000 | 1737900000 | 1737910000 | 1737920000 | 1737930000 | 1737940000 | 1737950000 | |
| M 40 | 1738020000 | 1738030000 | 1738040000 | 1738050000 | 1738060000 | 1738070000 | | |
| M 50 | 1738130000 | 1738140000 | 1738150000 | 1738160000 | 1738170000 | | | |
| M 63 | 1738220000 | 1738230000 | 1738240000 | 1738250000 | | | | |
| M 75 | 1738290000 | 1738300000 | 1738310000 | | | | | |
| 1/2" NPT | 1738340000 | 1738350000 | 1738360000 | 1738370000 | 1738380000 | 1738390000 | 1738400000 | 178410000 |
| 3/4" NPT | 1738500000 | 1738510000 | 1738520000 | 1738530000 | 1738540000 | 1738550000 | 1738560000 | 178570000 |
| 1" NPT | 1738650000 | 1738660000 | 1738670000 | 1738680000 | 1738690000 | 1738700000 | | |
| 1 1/4" NPT | 1738770000 | 1738780000 | 1738790000 | 1738800000 | 1738810000 | 1738820000 | | |
| 1 1/2" NPT | 1738880000 | 1738890000 | 1738900000 | 1738910000 | 1738920000 | | | |
| 2" NPT | 1738970000 | 1738980000 | 1738990000 | 1739000000 | | | | |
| 2 1/2" NPT | 1739040000 | 1739050000 | 1739060000 | | | | | |
| 3" NPT | 1739090000 | 1739100000 | | | | | | |

Переходники

Переходники с метрической наружной резьбой



Технические данные

| | |
|------------------------|--|
| Материал / цвет | латунь, никелированная |
| Температурный диапазон | -40°C ... +100°C |
| Степень защиты | IP 54 (с уплотнительными кольцами для резьбовых соединений типа GWDR...NP = IP166) |

Данные для заказа

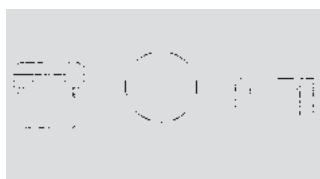
| Наружная резьба | M 75 | M 63 | M 50 | M 40 | M 32 | M 25 | M 20 | M 16 |
|--------------------------|------------|------------|------------|------------|------------|------------|------------|------------|
| Внутренняя резьба | | | | | | | | |
| M 16 | 1737500000 | 1737510000 | 1737520000 | 1737530000 | 1737540000 | 1737550000 | 1737560000 | 1737570000 |
| M 20 | 1737660000 | 1737670000 | 1737680000 | 1737690000 | 1737700000 | 1737710000 | 1737720000 | 1737730000 |
| M 25 | 1737820000 | 1737830000 | 1737840000 | 1737850000 | 1737860000 | 1737870000 | 1737880000 | |
| M 32 | 1737960000 | 1737970000 | 1737980000 | 1737990000 | 1738000000 | 1738010000 | | |
| M 40 | 1738080000 | 1738090000 | 1738100000 | 1738110000 | 1738120000 | | | |
| M 50 | 1738180000 | 1738190000 | 1738200000 | 1738210000 | | | | |
| M 63 | 1738260000 | 1738270000 | 1738280000 | | | | | |
| M 75 | 1738320000 | 1738330000 | | | | | | |
| 1/2" NPT | 1738420000 | 1738430000 | 1738440000 | 1738450000 | 1738460000 | 1738470000 | 1738480000 | 1738490000 |
| 3/4" NPT | 1738580000 | 1738590000 | 1738600000 | 1738610000 | 1738620000 | 1738630000 | 1738640000 | |
| 1" NPT | 1738710000 | 1738720000 | 1738730000 | 1738740000 | 1738750000 | 1738760000 | | |
| 1 1/4" NPT | 1738830000 | 1738840000 | 1738850000 | 1738860000 | 1738870000 | | | |
| 1 1/2" NPT | 1738930000 | 1738940000 | 1738950000 | 1738960000 | | | | |
| 2" NPT | 1739010000 | 1739020000 | 1739030000 | | | | | |
| 2 1/2" NPT | 1739070000 | 1739080000 | | | | | | |
| 3" NPT | 1739110000 | | | | | | | |

Компенсаторы перепада давления

Компенсаторы перепада давления - DAE



Компенсатор перепада давления DAE рекомендуется для вентиляции корпуса и предупреждения образования конденсата с сохранением защиты IP 69k. Мембрана устойчива к воде и маслам.



Технические данные

| | |
|---------------------------------|-------------------|
| Материал / цвет | PBT-GF20 / - |
| Уплотнение | |
| Рабочая температура | -40 °C ... 100 °C |
| Степень защиты / с уплотнителем | IP 69 k / - |

Данные для заказа

| Резьба | Диам. кабеля [мм] | Упак. | № для заказа |
|-------------|-------------------|-------|--------------|
| Метрическая | | | |
| M 12 | | 10 | 1806480000 |

Принадлежности

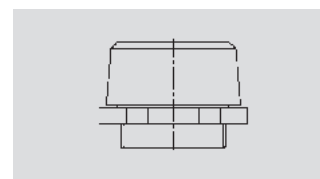
| | Упак. | № для заказа |
|----------------|-------|--------------|
| FleCaFix 11/24 | 1 | 9015900000 |
| FleCaFix 24/36 | 1 | 9015980000 |

инструмент для установки кабельных вводов см. в разделе Инструмент

Компенсаторы перепада давления - EWS



Вентиль для слива конденсата EWS рекомендуется устанавливать для вентиляции корпуса и предупреждения образования конденсата.



Технические данные

| | |
|---------------------------------|--------------------|
| Материал / цвет | полиамид / RAL9005 |
| Уплотнение | |
| Рабочая температура | -20 °C ... 70 °C |
| Степень защиты / с уплотнителем | IP 65 / - |

Данные для заказа

| Резьба | Диам. кабеля [мм] | Упак. | № для заказа |
|-------------|-------------------|-------|--------------|
| Метрическая | | | |
| M 25 | | 25 | 1719740000 |

Принадлежности

| | Упак. | № для заказа |
|----------------|-------|--------------|
| FleCaFix 11/24 | 1 | 9015900000 |
| FleCaFix 24/36 | 1 | 9015980000 |

инструмент для установки кабельных вводов см. в разделе Инструмент

Компенсаторы перепада давления

Компенсаторы перепада давления - BDs



Компенсатор перепада давления рекомендуется для вентиляции корпуса и предупреждения образования конденсата в оборудовании класса EEx e, с шестигранной гайкой или в закрытом исполнении.

Технические данные

материал / цвет - / -
Уплотнение
Рабочая температура -40 °C ... 85 °C
Степень защиты / с уплотнителем IP 66 / -

внутренний шестигранник: нерж.сталь=1824390000; латунь=1824400000
закрытое исполнение: нерж.сталь=3080770000; латунь=3080760000

Данные для заказа

| Резьба | Диам. кабеля [мм] | Упак. | № для заказа |
|--------------------|-------------------|-------|--------------|
| Метрическая | | | |
| M 20 | | 1 | 3080760000 |
| M 20 | | 1 | 3080770000 |
| M 20 | | 1 | 1824400000 |
| M 20 | | 1 | 1824390000 |

3080760000; 3080770000: SIRA 00ATEX3074 U; 1824400000; 1824390000: SIRA 99ATEX3050 U
EEx e II; II 2 GD

Принадлежности

| | Упак. | № для заказа |
|----------------|-------|--------------|
| FleCaFix 11/24 | 1 | 9015900000 |
| FleCaFix 24/36 | 1 | 9015980000 |

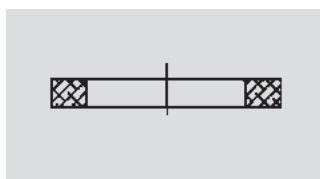
инструмент для установки кабельных вводов см. в разделе Инструмент

Уплотнительные кольца

Уплотнительные кольца - стандартные



Для повышения класса защиты кабельных муфт и заглушек



Технические данные

Материал / цвет Полиэтилен / -
 Уплотнение
 Температурный диапазон
 Степень защиты / с уплотнителем - / -

Данные для заказа

| Резьба | Диам. кабеля [мм] | Упак. | № для заказа |
|--------------------|-------------------|-------|--------------|
| Метрическая | | | |
| M 12 | | 50 | 1777920000 |
| M 16 | | 50 | 1777930000 |
| M 20 | | 100 | 1777940000 |
| M 25 | | 50 | 1777950000 |
| M 32 | | 50 | 1777960000 |
| M 40 | | 50 | 1777970000 |
| M 50 | | 50 | 1777980000 |
| M 63 | | 50 | 1777990000 |
| PG | | | |
| PG 7 | | 100 | 1719440000 |
| PG 9 | | 100 | 1719450000 |
| PG 11 | | 100 | 1719460000 |
| PG 13.5 | | 100 | 1719470000 |
| PG 16 | | 100 | 1719480000 |
| PG 21 | | 100 | 1719490000 |
| PG 29 | | 50 | 1719500000 |
| PG 36 | | 50 | 1719510000 |
| PG 42 | | 10 | 1719520000 |
| PG 48 | | 5 | 1719530000 |

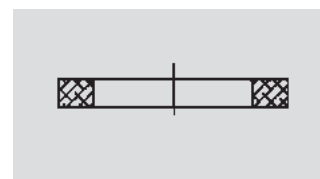
Принадлежности

| Упак. | № для заказа |
|-------|--------------|
| | |

Уплотнительные кольца - 9005



Для повышения класса защиты кабельных муфт. Рекомендуются для применения во взрывоопасных условиях (Ex)



Технические данные

Материал / цвет Неопрен / RAL9005
 Уплотнение
 Температурный диапазон
 Степень защиты / с уплотнителем - / -

Данные для заказа

| Резьба | Диам. кабеля [мм] | Упак. | № для заказа |
|--------------------|-------------------|-------|--------------|
| Метрическая | | | |
| M 16 | | 50 | 1736230000 |
| M 20 | | 50 | 1736240000 |
| M 25 | | 50 | 1736250000 |
| M 32 | | 50 | 1736260000 |
| M 40 | | 20 | 1736270000 |
| M 50 | | 20 | 1736280000 |
| M 63 | | 10 | 1736290000 |
| PG | | | |
| PG 7 | | 100 | 1719540000 |
| PG 9 | | 100 | 1719550000 |
| PG 11 | | 100 | 1719560000 |
| PG 13.5 | | 100 | 1719570000 |
| PG 16 | | 100 | 1719580000 |
| PG 21 | | 100 | 1719590000 |
| PG 29 | | 50 | 1719600000 |
| PG 36 | | 20 | 1719610000 |
| PG 42 | | 10 | 1719620000 |
| PG 48 | | 5 | 1719630000 |

No approval required

Принадлежности

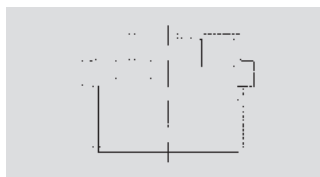
| Упак. | № для заказа |
|-------|--------------|
| | |

Уплотнение-заглушка

Заглушка



Для дооборудования кабельных муфт



Технические данные

| | |
|---------------------------------|----------------------|
| Материал / цвет | Полиэтилен / RAL7035 |
| Уплотнение | |
| Температурный диапазон | -20 °C ... 70 °C |
| Степень защиты / с уплотнителем | IP 54 / - |

Данные для заказа

| Резьба | Диам. кабеля [мм] | Упак. | № для заказа |
|---------|-------------------|-------|--------------|
| PG | | | |
| PG 9 | | 100 | 1719640000 |
| PG 11 | | 100 | 1719650000 |
| PG 13.5 | | 50 | 1719660000 |
| PG 16 | | 25 | 1719670000 |
| PG 21 | | 20 | 1719680000 |
| PG 29 | | 20 | 1719690000 |
| PG 36 | | 10 | 1719700000 |
| PG 42 | | 10 | 1719710000 |
| PG 48 | | 5 | 1719720000 |

Принадлежности

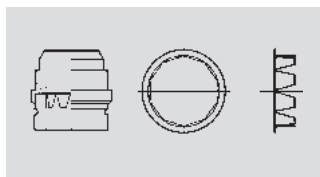
| Упак. | № для заказа |
|-------|--------------|
| | |

Принадлежности

Принадлежности - заземляющая шайба



Эти шайбы надеваются на кабели в свинцовой оболочке для создания надежного электрического контакта с кабельным вводом.



Технические данные

| | |
|---------------------------------|------------|
| Материал / цвет | латунь / - |
| Уплотнение | |
| Рабочая температура | |
| Степень защиты / с уплотнителем | - / - |

Данные для заказа

| Резьба | Диам. кабеля [мм] | Упак. | № для заказа |
|--------|-------------------|-------|--------------|
| | 6 - 11 | 20 | 1736370000 |
| | 9 - 15 | 20 | 1736380000 |
| | 12 - 20 | 20 | 1736390000 |
| | 18 - 26,5 | 20 | 1736400000 |
| | 21 - 32,5 | 20 | 1736410000 |
| | 28 - 39,5 | 20 | 1736420000 |
| | 33 - 46,5 | 20 | 1736430000 |
| | 40 - 54,5 | 10 | 1736440000 |
| | 46,5 - 61 | 10 | 1736450000 |
| | 54 - 72,5 | 10 | 1736460000 |
| | 63 - 81,5 | 5 | 1736470000 |

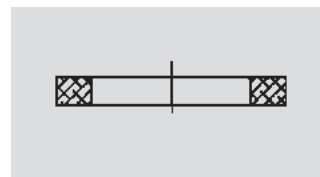
Принадлежности

| Упак. | № для заказа |
|-------|--------------|
| | |

Принадлежности - пружинная шайба



Пружинные шайбы подпружинивают гайки на кабельных вводах, создают хороший контакт кабельного ввода с металлическим корпусом и предупреждают прокручивание ввода при затягивании гайки.



Технические данные

| | |
|---------------------------------|-----------------------------|
| Материал / цвет | сталь, с никелированием / - |
| Уплотнение | |
| Рабочая температура | |
| Степень защиты / с уплотнителем | - / - |

Данные для заказа

| Резьба | Диам. кабеля [мм] | Упак. | № для заказа |
|--------------------|-------------------|-------|--------------|
| Метрическая | | | |
| M 16 | | 10 | 1736300000 |
| M 20 | | 10 | 1736310000 |
| M 25 | | 10 | 1736320000 |
| M 32 | | 10 | 1736330000 |
| M 40 | | 5 | 1736340000 |
| M 50 | | 5 | 1736350000 |
| M 63 | | 5 | 1736360000 |

Принадлежности

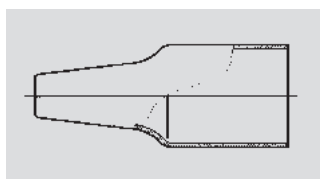
| Упак. | № для заказа |
|-------|--------------|
| | |

Принадлежности

Защитные колпачки



Предохранительные колпачки предназначены для защиты кабельных вводов в коррозионных средах, например, в присутствии морской воды и агрессивных моющих средств



Технические данные

| | |
|---------------------------------|-------------------|
| Материал / цвет | PBX / RAL9005 |
| Уплотнение | |
| Температурный диапазон | -40 °C ... 100 °C |
| Степень защиты / с уплотнителем | - / - |

Данные для заказа

| Резьба | Диам. кабеля [мм] | Упак. | № для заказа |
|--------|-------------------|-------|--------------|
| Нет | | | |
| | 6 - 12 | 20 | 1736560000 |
| | 6 - 12 | 20 | 1736570000 |
| | 8.5 - 16 | 20 | 1736580000 |
| | 10 - 21 | 20 | 1736590000 |
| | 16 - 27.5 | 20 | 1736600000 |
| | 21 - 34 | 20 | 1736610000 |
| | 27 - 41 | 20 | 1736620000 |
| | 33 - 48 | 10 | 1736630000 |
| | 40 - 56 | 10 | 1736640000 |
| | 47 - 65 | 10 | 1736650000 |
| | 54 - 74 | 5 | 1736660000 |
| | 63 - 83 | 5 | 1736670000 |
| | 72 - 93 | 5 | 1736680000 |

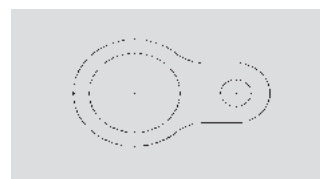
Принадлежности

| Упак. | № для заказа |
|-------|--------------|
| | |
| | |

Заземляющие кольца



Заземляющие кольца используются в тех случаях, когда экран кабеля крепится к кабельному вводу для получения того же потенциала, что и у других кабельных вводов корпуса



Технические данные

| | |
|---------------------------------|---------------------------|
| Материал / цвет | Никелированная латунь / - |
| Уплотнение | |
| Температурный диапазон | |
| Степень защиты / с уплотнителем | - / - |

Данные для заказа

| Резьба | Диам. кабеля [мм] | Упак. | № для заказа |
|--------------------|-------------------|-------|--------------|
| Метрическая | | | |
| M 16 | | 20 | 1736480000 |
| M 20 | | 20 | 1736490000 |
| M 25 | | 20 | 1736500000 |
| M 32 | | 20 | 1736510000 |
| M 40 | | 10 | 1736520000 |
| M 50 | | 10 | 1736530000 |
| M 63 | | 10 | 1736540000 |
| M 75 | | 10 | 1736550000 |

Принадлежности

| Упак. | № для заказа |
|-------|--------------|
| | |
| | |

