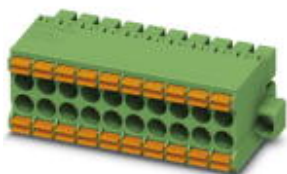


Разъем печатной платы - DFMC 1,5/12-STF-3,5 - 1790399

Обратите внимание на то, что приведенные здесь данные взяты из online-каталога. Полная информация и данные содержатся в документации пользователя. Действуют Общие условия использования для информации, загруженной из интернета. (<http://phoenixcontact.ru/download>)

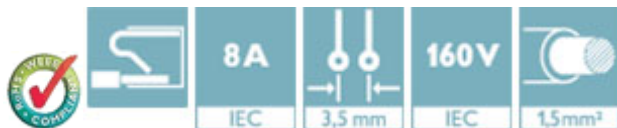
Штекерная часть, номинальный ток: 8 А, расчетное напряжение (III/2): 160 В, количество полюсов: 12 с 24 контактами, шаг: 3,5 мм, способ подключения: пружинный разъем, цвет, зеленый, контактная поверхность: олово




На рисунке показан 10-полюсный вариант с 20 контактами

Характеристики товаров

- Возможность комбинирования с очень плоскими корпусными частями DMC
- Варианты с винтовыми фланцами и рычагами Lock & Release и без них
- Поперечное сечение проводников: до 1,5 мм²
- Исключительно плоская конструкция толщиной 13,3 мм
- Быстрое непосредственное подсоединение проводников с помощью зажимов Push-in
- Рычаги Lock & Release предназначены для фиксации штекера в корпусной части, а также используются в качестве выталкивателя



Коммерческие данные

Упаковочная единица	50 stk
GTIN	 4 046356 594844
Вес/шт. (без упаковки)	12.97 GRM

Технические данные

Размеры

Длина	22,65 мм
Высота	13,25 мм
Размер шага	3,50 мм
Размер а	38,5 мм

Общие сведения

Серия изделий	DFMC 1,5/...-STF
Группа изоляционного материала	I
Расчетное импульсное напряжение (III/3)	2,5 кВ

Разъем печатной платы - DFMC 1,5/12-STF-3,5 - 1790399

Технические данные

Общие сведения

Расчетное импульсное напряжение (III/2)	2,5 кВ
Расчетное импульсное напряжение (II/2)	2,5 кВ
Расчетное напряжение (III/3)	160 В
Расчетное напряжение (III/2)	160 В
Расчетное напряжение (II/2)	250 В
Подключение согласно стандарту	EN-VDE
Номинальный ток I _N	8 А
Номинальное сечение	1,5 мм ²
Максимальный ток нагрузки	8 А
Изоляционный материал	РА
Класс воспламеняемости согласно UL 94	V0
Калиберная пробка	A1
Длина снятия изоляции	10 мм
Полюсов	12

Характеристики клемм

Сечение жесткого проводника мин.	0,2 мм ²
Сечение жесткого проводника макс.	1,5 мм ²
Сечение гибкого проводника мин.	0,2 мм ²
Сечение гибкого проводника макс.	1,5 мм ²
Сечение гибкого проводника с кабельным наконечником, без пластмассовой втулки, мин.	0,25 мм ²
Сечение гибкого проводника с кабельным наконечником, без пластмассовой втулки, макс.	1,5 мм ²
Сечение гибкого проводника с кабельным наконечником, с пластмассовой втулкой, мин.	0,25 мм ²
Сечение гибкого проводника с кабельным наконечником, с пластмассовой втулкой, макс.	0,75 мм ²
Сечение провода AWG мин.	24
Сечение провода AWG макс.	16
AWG согласно UL/CUL мин.	16
AWG согласно UL/CUL макс.	24

Стандарты и предписания

Подключение согласно стандарту	EN-VDE
	CUL
Класс воспламеняемости согласно UL 94	V0

Классификация

eCl@ss

eCl@ss 4.0	272607xx
eCl@ss 4.1	27260701

Разъем печатной платы - DFMC 1,5/12-STF-3,5 - 1790399

Классификация

eCl@ss

eCl@ss 5.0	27260701
eCl@ss 5.1	27141190
eCl@ss 6.0	27260704
eCl@ss 7.0	27440402
eCl@ss 8.0	27440309

ETIM

ETIM 4.0	EC002638
ETIM 5.0	EC002638

UNSPSC

UNSPSC 6.01	30211810
UNSPSC 7.0901	39121409
UNSPSC 11	39121409
UNSPSC 12.01	39121409
UNSPSC 13.2	39121409

Сертификаты

Сертификаты


Сертификаты

VDE Gutachten mit Fertigungsüberwachung / IECEE CB Scheme / cULus Recognized

Сертификация для взрывоопасных зон

Сертификаты на рассмотрении

Подробности сертификации

VDE Gutachten mit Fertigungsüberwachung 	
мм²/AWG/kcmil	0.2-1.5
Номинальный ток IN	8 A
Номинальное напряжение UN	160 V

Разъем печатной платы - DFMC 1,5/12-STF-3,5 - 1790399

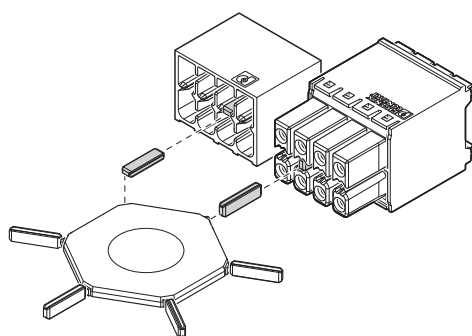
Сертификаты

IECEE CB Scheme	
Номинальный ток IN	8 A
Номинальное напряжение UN	160 В

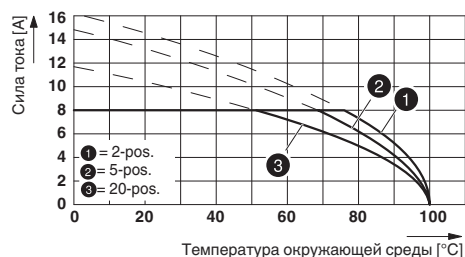
cULus Recognized		
	B	C
мм ² /AWG/кcmil	16-24	16-24
Номинальный ток IN	8 A	8 A
Номинальное напряжение UN	150 В	50 В

Чертежи

Схематический чертеж



Диаграмма



Применение кодировочного профиля CP-DMC...

Размерный чертеж

