

## Конфигуратор мощного трехканального (2.1) усилителя НЧ.

<http://www.masterkit.ru>

Поставщик: ООО «ВТФ Радиоимпэкс»  
Адрес: 115114, г. Москва, ул. Дербеневская, д.1.  
Тел. (495) 234-77-66. E-mail: infomk@masterkit.ru

MP5630C21 (рис.2) – конфигуратор для построения стереофонического усилителя НЧ с дополнительным выходом для сабвуфера качества Hi-Fi с аналоговыми входами. Модуль работает совместно с драйверами MP5613D, MP5630D, MP5630DKD.

При установке на MP5630C21 любого из перечисленных драйверов он конфигурирует их для работы в режиме “два несимметричных заземлённых выхода и один выход с мостовым включением (2SE + 1BTL)”. При этом с драйвером MP5613D и питанием 36 В., вы получите два канала по 70 Вт. плюс один 150 Вт., а с драйверами MP5630D, MP5630DKD и питанием в 48 В вы получаете два канала по 150Вт и один 300Вт.

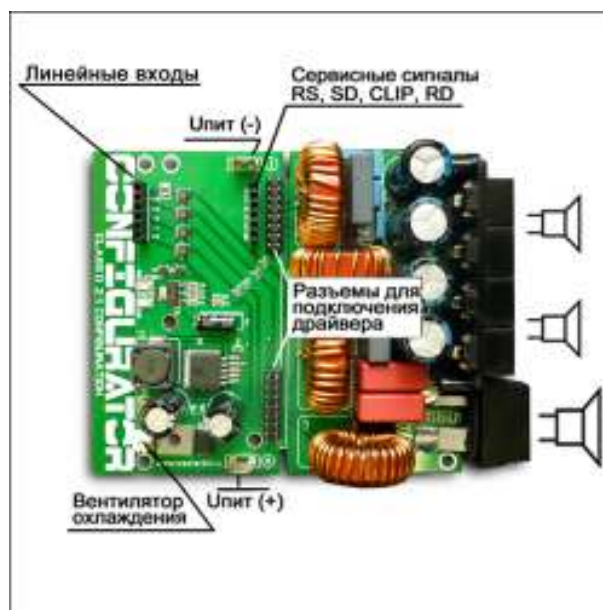


Рис.2 Внешний вид и назначение разъемов

### Технические характеристики:

Выходная мощность с драйвером MP5613D, Вт.	2 x 70 + 150
Выходная мощность с драйвером MP5630D, Вт.	2 x 150 + 300
Выходная мощность с драйвером MP5630DKD, Вт.	2 x 150 + 300
Напряжение питания, В	25 ... 50
Размеры платы конфигулятора, мм	91,5 x 107

### Комплект поставки:

Конфигуратор	1
Дополнительный разъем для подключения сабвуфера	1
Инструкция по эксплуатации	1

### Сборка усилителя.

Для сборки усилителя в минимальной конфигурации необходим один из трех драйверов: MP5613D, MP5613DKD, MP5630D (рис.1). Любой драйвер присоединяется к конфигуратору MP5630C21 с помощью разъемов см. рис. 3, рис.4.

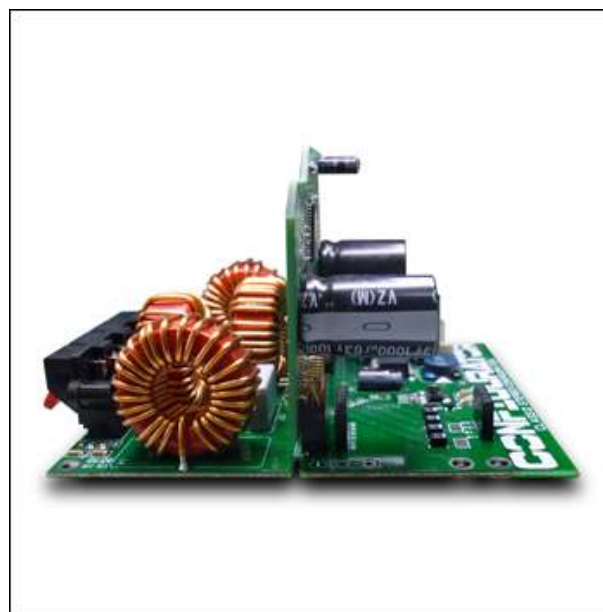


Рис.3 Конфигуратор MP5630C21 с драйвером MP5630D

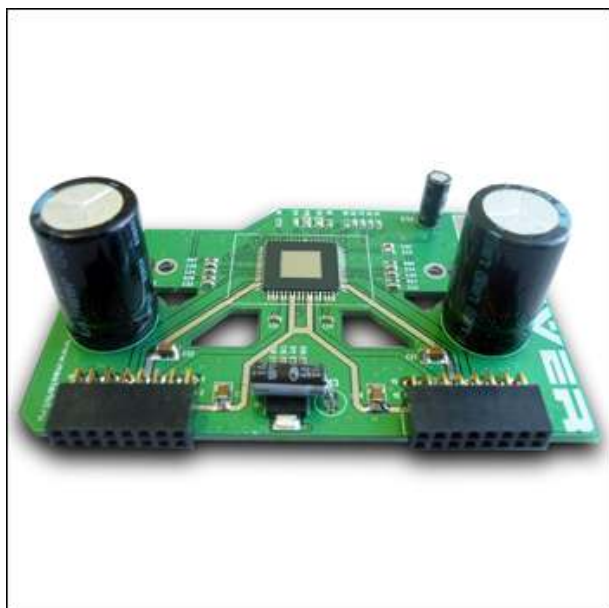


Рис.1 Внешний вид драйвера

Аудио сигнал подают на разъем с маркировкой (IN R) – правый канал,  
(IN L) – левый канал,  
(IN C-, IN C+) - сабвуфер.

Входы IN R, IN L – несимметричные, вход (C) - симметричный вход, но замкнув переключки рядом с конденсатором С1 вы можете подать на вход (C) несимметричный сигнал (с потерей мощности).

К разъему с маркировкой (V) подключается 12 вольтовый вентилятор для принудительного охлаждения. Скорость его вращения автоматически меняется в зависимости от температуры чипа. При нагреве до 100С и 120С. Но если чип продолжает нагреваться, то при температуре 150С усилитель останавливается и запустить его можно будет только после остывания.

Акустические системы подключают к пружинным разъемам на торце платы.

**Внимание!**

**При неправильном подключении драйвера к конфигуратору драйвер может выйти из строя.**

**При использовании набора в автомобильных звуковых системах необходимо дополнительное механическое крепление драйвера и конфигулятора.**

В качестве радиатора охлаждения для драйвера можно использовать любой компьютерный радиатор, предназначенный для охлаждения микросхем на материнской плате. Мы испытывали его с вентилятором SL-01H (рис.5) из каталога «Электронщик» <http://electronchik.ru/item/sl-01h-879158>

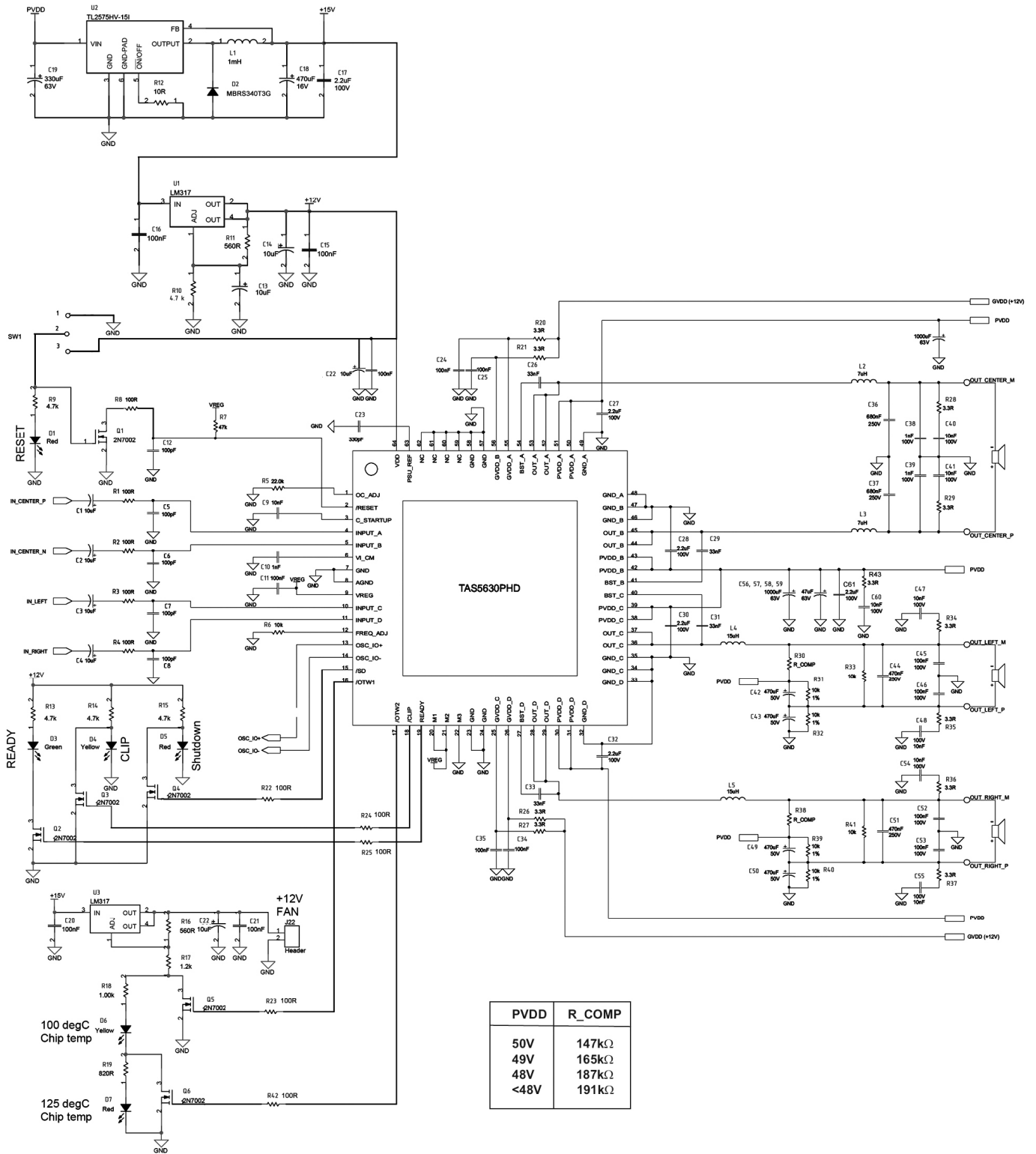


Рис.4 Конфигуратор MP5630C21 с драйвером MP5630D



Рис.5 Конфигуратор MP5630C21 с драйвером MP5630D и радиатором SL-01H

Возникающие проблемы можно обсудить на конференции нашего сайта: <http://www.masterkit.ru>  
Вопросы можно задать по e-mail: [infomk@masterkit.ru](mailto:infomk@masterkit.ru)



Полная схема усилителя формата 2.1