

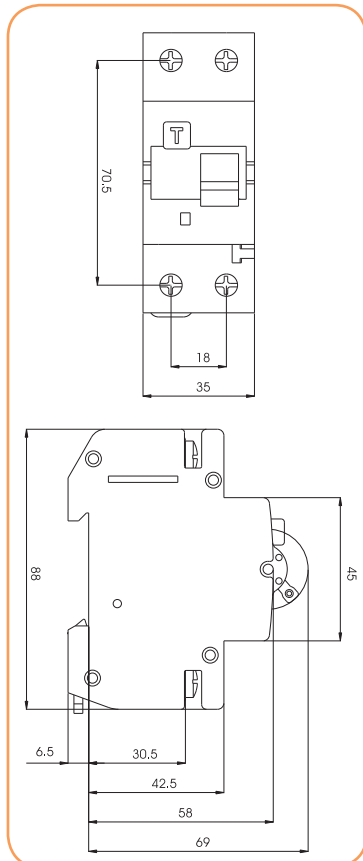
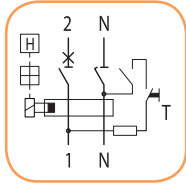
Дифференциальные автоматические выключатели KZS-2M, KZS-4M

Дифференциальные автоматические выключатели KZS-2M, 1+N

Отключающая способность 10 kA	Номинальный ток 6-40 A	Номинальный ток утечки 0,01; 0,03; 0,3 A	Тип A, AC	Характеристики отключения B, C
--------------------------------------	-------------------------------	---	------------------	---------------------------------------

Тип защиты:

- Тип A: защита от переменных и пульсирующих токов утечки;
- Тип AC: защита от переменных токов утечки;



Описание: Выключатель является комбинацией дифференциального реле и автоматического выключателя.
Применение - Дифференциальные автоматические выключатели служат для защиты электрических цепей от токов короткого замыкания, перегрузок и токов утечки.

Технические характеристики:	
Номинальное напряжение U_N	230 V AC
Номинальный ток I_N	6-40 A
Номинальный ток утечки $I_{\Delta N}$	10, 30, 300 mA
Номинальная отключающая способность	10 kA
Степень защиты IP	IP 40
Тип	A, AC
Характеристика отключения	B, C
Сечение подключаемых проводников	1-25 мм ² max. 3Nm
Соответствие стандартам	PN-EN 61009, PN-IEC 61009

KZS-2M (10 kA) тип A $I_{\Delta n} = 10 \text{ mA}$							
I_N (A)	$I_{\Delta N}$ (A)	Тип	Код B	Тип	Код C	Вес (г)	Упаковка (шт.)
6	0,01	KZS-2M B 6/0,01 10kA	2173211	KZS-2M C 6/0,01 10kA	2173231	209	1/54
10	0,01	KZS-2M B10/0,01 10kA	2173212	KZS-2M C10/0,01 10kA	2173232	209	1/54
16	0,01	KZS-2M B16/0,01 10kA	2173214	KZS-2M C16/0,01 10kA	2173234	209	1/54

KZS-2M (10 kA) тип A $I_{\Delta n} = 30 \text{ mA}$							
I_N (A)	$I_{\Delta N}$ (A)	Тип	Код B	Тип	Код C	Вес (г)	Упаковка (шт.)
6	0,03	KZS-2M B 6/0,03 10kA	2173201	KZS-2M C 6/0,03 10kA	2173221	209	1/54
10	0,03	KZS-2M B10/0,03 10kA	2173202	KZS-2M C10/0,03 10kA	2173222	209	1/54
13	0,03	KZS-2M B13/0,03 10kA	2173203	KZS-2M C13/0,03 10kA	2173223	209	1/54
16	0,03	KZS-2M B16/0,03 10kA	2173204	KZS-2M C16/0,03 10kA	2173224	209	1/54
20	0,03	KZS-2M B20/0,03 10kA	2173205	KZS-2M C20/0,03 10kA	2173225	209	1/54
25	0,03	KZS-2M B25/0,03 10kA	2173206	KZS-2M C25/0,03 10kA	2173226	209	1/54
32	0,03	KZS-2M B32/0,03 10kA	2173207	KZS-2M C32/0,03 10kA	2173227	209	1/54
40	0,03	KZS-2M B40/0,03 10kA	2173208	KZS-2M C40/0,03 10kA	2173228	209	1/54

KZS-2M (10 kA) тип AC $I_{\Delta n} = 30 \text{ mA}$							
I_N (A)	$I_{\Delta N}$ (A)	Тип	Код B	Тип	Код C	Вес (г)	Упаковка (шт.)
6	0,03	KZS-2M B 6/0,03 10kA	2173101	KZS-2M C 6/0,03 10kA	2173121	209	1/54
10	0,03	KZS-2M B10/0,03 10kA	2173102	KZS-2M C10/0,03 10kA	2173122	209	1/54
13	0,03	KZS-2M B13/0,03 10kA	2173103	KZS-2M C13/0,03 10kA	2173123	209	1/54
16	0,03	KZS-2M B16/0,03 10kA	2173104	KZS-2M C16/0,03 10kA	2173124	209	1/54
20	0,03	KZS-2M B20/0,03 10kA	2173105	KZS-2M C20/0,03 10kA	2173125	209	1/54
25	0,03	KZS-2M B25/0,03 10kA	2173106	KZS-2M C25/0,03 10kA	2173126	209	1/54
32	0,03	KZS-2M B32/0,03 10kA	2173107	KZS-2M C32/0,03 10kA	2173127	209	1/54
40	0,03	KZS-2M B40/0,03 10kA	2173108	KZS-2M C40/0,03 10kA	2173128	209	1/54

KZS-2M (10 kA) тип AC $I_{\Delta n} = 300 \text{ mA}$							
I_N (A)	$I_{\Delta N}$ (A)	Тип	Код B	Тип	Код C	Вес (г)	Упаковка (шт.)
6	0,3	KZS-2M B 6/0,3 10kA	2173301	KZS-2M C 6/0,3 10kA	2173321	209	1/54
10	0,3	KZS-2M B10/0,3 10kA	2173302	KZS-2M C10/0,3 10kA	2173322	209	1/54
13	0,3	KZS-2M B13/0,3 10kA	2173303	KZS-2M C13/0,3 10kA	2173323	209	1/54
16	0,3	KZS-2M B16/0,3 10kA	2173304	KZS-2M C16/0,3 10kA	2173324	209	1/54
20	0,3	KZS-2M B20/0,3 10kA	2173305	KZS-2M C20/0,3 10kA	2173325	209	1/54
25	0,3	KZS-2M B25/0,3 10kA	2173306	KZS-2M C25/0,3 10kA	2173326	209	1/54
32	0,3	KZS-2M B32/0,3 10kA	2173307	KZS-2M C32/0,3 10kA	2173327	209	1/54
40	0,3	KZS-2M B40/0,3 10kA	2173308	KZS-2M C40/0,3 10kA	2173328	209	1/54