

Шинный штекер D-SUB - SUBCON 9/M-SH - 2761509

Обратите внимание на то, что приведенные здесь данные взяты из online-каталога. Полная информация и данные содержатся в документации пользователя. Действуют Общие условия использования для информации, загруженной из интернета. (<http://phoenixcontact.ru/download>)




Разъем D-SUB, 9-полюсный, штыревой, кабельный ввод под углом 35°, универсальный тип для всех систем, расположение выводов: 1, 2, 3, 4, 5, 6, 7, 8, 9 на винтовой клемме

Характеристики товаров

- Простота монтажа с помощью винтов с накатанной головкой
- Универсальность применения
- Гибкий выбор кабельного ввода
- Сборка в полевых условиях
- Высокая стойкость к воздействию ЭМ-излучений



Коммерческие данные

Упаковочная единица	1 stk
GTIN	 4 017918 064747
Вес/шт. (без упаковки)	45.05 GRM

Технические данные

Размеры

Макс. диаметр кабеля	10 мм
Мин. диаметр кабеля	4 мм
Ширина	16 мм
Высота	55 мм
Длина	56,5 мм

Окружающие условия

Температура окружающей среды (при эксплуатации)	-20 °C ... 75 °C
Температура окружающей среды (хранение/транспорт)	-25 °C ... 80 °C
Высота	5000 м (Ограничение см. в заявлении производителя)

Общие сведения

Номинальное напряжение U_N	50 В
------------------------------	------

Шинный штекер D-SUB - SUBCON 9/M-SH - 2761509

Технические данные

Общие сведения

Номинальный ток I _N	100 mA
Сигнал	Modbus
	RS-232
	RS-422
	RS-485
Циклы установки	> 200
Крепежные винты SUBCON	4-40 UNC
Момент затяжки	0,4 Нм
Материал корпуса	ABS, с металлическим покрытием
Расположение выводов	все соединения по схеме 1:1 и винтовые клеммы
MTTF	6706 лет (Стандарт SN 29500, температура 25 °C, рабочий цикл 21 % (5 дней в неделю, 8 часов в день))
	1817 лет (Стандарт SN 29500, температура 40 °C, рабочий цикл 34,25 % (5 дней в неделю, 12 часов в день))
	155 лет (Стандарт SN 29500, температура 40 °C, рабочий цикл 100 % (7 дней в неделю, 24 часа в день))

Характеристики клемм

Подключение	Штекерная часть разъема D-SUB
Полюсов	9
Тип подключения	Вилка D-SUB
Подключение	Клеммы для печатного монтажа
Тип подключения	Винтовые зажимы
Сечение гибкого проводника мин.	0,14 мм ²
Сечение гибкого проводника макс.	1 мм ²
Сечение жесткого проводника мин.	0,14 мм ²
Сечение жесткого проводника макс.	1,5 мм ²
Мин. сечение гибкого проводника AWG	26
Сечение гибкого проводника AWG, макс.	18
Сечение провода AWG мин.	26
Сечение провода AWG макс.	16
Длина снятия изоляции	5 мм
Момент затяжки	0,4 Нм

Стандарты и предписания

Подключение согласно стандарту	CUL
ATEX	# II 3 G Ex nA IIC T4 Gc X

Классификация

eCl@ss

eCl@ss 4.0	27140816
eCl@ss 4.1	27140816

Шинный штекер D-SUB - SUBCON 9/M-SH - 2761509

Классификация

eCl@ss

eCl@ss 5.0	27143424
eCl@ss 5.1	27143424
eCl@ss 6.0	27143424
eCl@ss 7.0	27440209
eCl@ss 8.0	27440302

ETIM

ETIM 2.0	EC001132
ETIM 3.0	EC001132
ETIM 4.0	EC001132
ETIM 5.0	EC001132

UNSPSC

UNSPSC 6.01	30211802
UNSPSC 7.0901	39121402
UNSPSC 11	39121402
UNSPSC 12.01	39121402
UNSPSC 13.2	39121402

Сертификаты

Сертификаты

Сертификаты

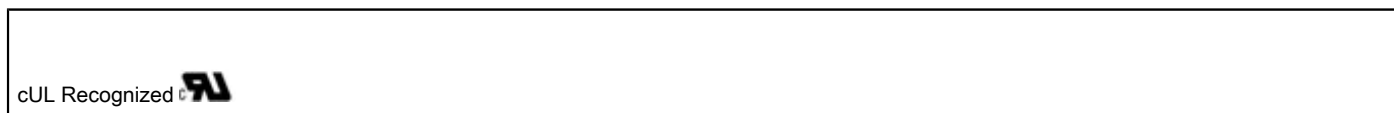
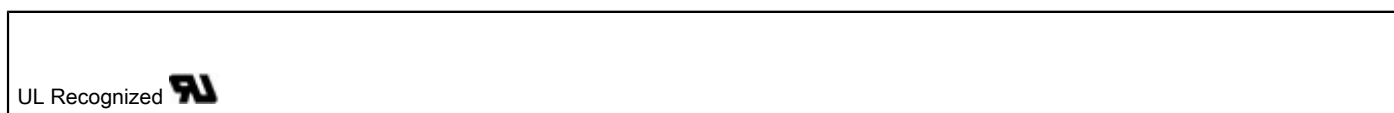
UL Recognized / cUL Recognized / CSA / EAC / cULus Recognized

Сертификация для взрывоопасных зон

ATEX

Сертификаты на рассмотрении

Подробности сертификации



Шинный штекер D-SUB - SUBCON 9/M-SH - 2761509

Сертификаты

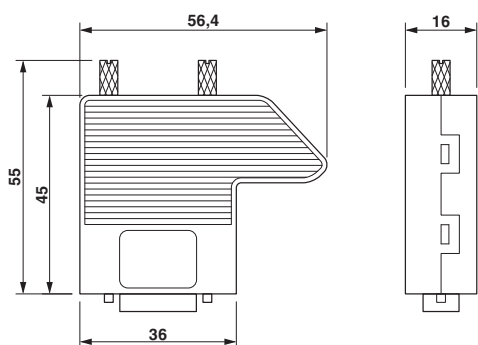
CSA

EAC

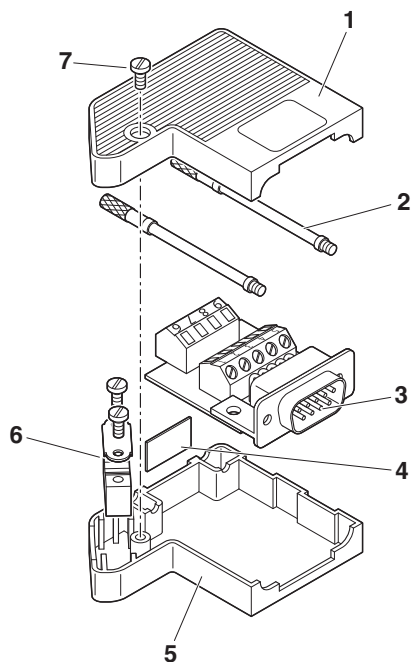
cULus Recognized

Чертежи

Размерный чертёж

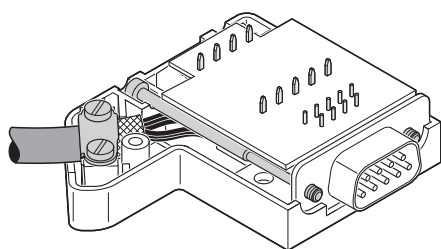


Схематический чертёж



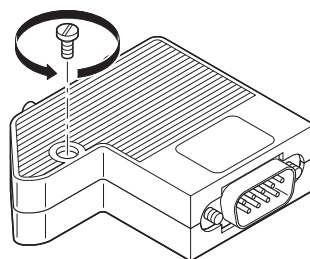
Сборочный чертёж

Схематический чертёж



Правосторонний подвод кабеля

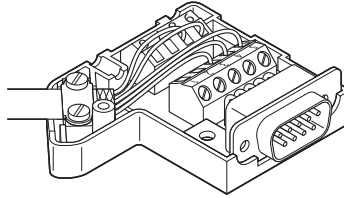
Схематический чертёж



Открыть корпус

Шинный штекер D-SUB - SUBCON 9/M-SH - 2761509

Схематический чертеж



Левосторонний подвод кабеля

Phoenix Contact 2016 © - all rights reserved
<http://www.phoenixcontact.com>