



РЕЛЕ ПЕРЕГРУЗКИ, 5.5..8 А, 1НО+1НЗ,  
ТИПОРАЗМЕР S00, КЛАСС 10,  
ДЛЯ МОНТАЖА НА КОНТАКТОР

**Общие технические детали:**

Фирменное название продукта		SIRIUS
Наименование продукта		термическое реле перегрузки
Вид защиты IP / с лицевой стороны		IP20
Напряжение изоляции / при степени загрязнения 3 / расчетное значение	V	690
Высота установки / при высоте над уровнем моря / максимальный	m	2.000
Температура окружающей среды		
• во время эксплуатации	°C	-20 ... 70
• во время хранения	°C	-55 ... 80
• во время транспортировки	°C	-55 ... 80
Относительная влажность воздуха / во время эксплуатации / максимальный	%	100
Стойкость к шоку		8g / 10 мсек
Прочность по отношению к импульсному напряжению / Расчетное значение	kV	6
Активная теряемая мощность / общая / типичная	W	6,6
Маркировка электрооборудования		
• в соответствии с DIN 40719 erweitert в соответствии с IEC 204-2 / в соответствии с IEC 750		F
• в соответствии с DIN EN 61346-2		F

Рабочий ток / плавкой вставки предохранителя / Расчётное значение	A	25
Класс срабатывания		CLASS 10
Тип координации		2
Тип взрывозащиты		DMT 98 ATEX G 001
Габаритные размеры реле перегрузки		S00
Габаритные размеры контактора / комбинируем / отвечающий требованиям фирмы		S00
Защита от прикосновения во избежание электрического удара		с защитой пальцев рук

#### Цепь главного тока:

Число полюсов / для цепи главного тока		3
Рабочее напряжение / при AC-3 / расчетное значение		
• максимальный	V	690
Эксплуатационная мощность / при перем.токе-3		
• при 400 В	kW	3
регулируемое значение срабатывания, ток		
• зависимо от тока расцепителя перенагрузки	A	5,5 ... 8

#### Вспомогательный контур:

Надежность контакта / вспомогательных контактов		пригодность для ПЛК (17 В, 5 мА)
Количество размыкающих контактов		1
Количество замыкающих контактов		1
Количество переключающих контактов		0
Рабочий ток / вспомогательных контактов / при перем.токе-15		
• при 24 В	A	3
• при 110 В	A	3
• при 120 В	A	3
• при 125 В	A	3
• при 230 В	A	2
• при 400 В	A	1
Рабочий ток / вспомогательных контактов / при пост.токе-13		
• при 24 В	A	1
• при 110 В	A	0,22
• при 125 В	A	0,22
• при 220 В	A	0,11

#### Короткое замыкание:

Исполнение плавкой вставки предохранителя / для защиты от короткого замыкания вспомогательного выключателя / требуемый		предохранитель gL/gG: 6 А, быстродействующий: 10 А
--	--	--

#### Монтаж / крепление / размеры:

<b>Монтажное положение</b>		при вертикальной монтажной поверхности +/-135° поворотный, при вертикальной монтажной поверхности +/- 45° откидываемый вперед и назад
<b>Вид крепления</b>		прямой монтаж
<b>Высота</b>	mm	87
<b>Ширина</b>	mm	45
<b>Глубина</b>	mm	78
<b>Выдерживаемое расстояние при рядном монтаже</b>		
• сверху	mm	0
• снизу	mm	0
• спереди	mm	0
• сзади	mm	0
• сбоку	mm	0
<b>Выдерживаемое расстояние до заземленных частей</b>		
• сверху	mm	0
• снизу	mm	0
• спереди	mm	0
• сзади	mm	0
• сбоку	mm	6
<b>Выдерживаемое расстояние до находящихся под напряжением частей</b>		
• вверх	mm	0
• вниз	mm	0
• вперед	mm	0
• назад	mm	0
• в сторону	mm	6

#### Виды подключения:

<b>Функция продукта</b>		
• съемная клемма для цепи вспомогательного тока и цепи тока управления		Нет
<b>Исполнение электрического подключения</b>		
• для главной электрической цепи		винтовой зажим
• для цепи вспомогательного тока и тока управления		винтовой зажим
<b>Вид подключаемых поперечных сечений проводов</b>		
• для вспомогательных контактов		
• однопроводный		2x (0,5 ... 1,5 мм <sup>2</sup> ), 2x (0,75 ... 2,5 мм <sup>2</sup> ), макс. 2x (1 ... 4 мм <sup>2</sup> )
• многопроводный		2x (0,5 ... 1,5 мм <sup>2</sup> ), 2x (0,75 ... 2,5 мм <sup>2</sup> ), макс. 2x (1 ... 4 мм <sup>2</sup> )
• тонкопроволочный		
• с заделкой концов кабеля		2x (0,5 ... 1,5 мм <sup>2</sup> ), 2x (0,75 ... 2,5 мм <sup>2</sup> )

<ul style="list-style-type: none"> <li>• для вспомогательных контактов               <ul style="list-style-type: none"> <li>• однопроводный</li> <li>• тонкопроволочный                   <ul style="list-style-type: none"> <li>• с заделкой концов кабеля</li> <li>• без заделки концов кабеля</li> </ul> </li> </ul> </li> <li>• при проводах AWG               <ul style="list-style-type: none"> <li>• для главных контактов</li> <li>• для главных контактов</li> </ul> </li> </ul>		<p>2x (0,5 ... 1,5 мм<sup>2</sup>), 2x (0,75 ... 2,5 мм<sup>2</sup>)</p> <p>2x (0,5 ... 1,5 мм<sup>2</sup>), 2x (0,75 ... 2,5 мм<sup>2</sup>)</p> <p>2x (0,5 ... 1,5 мм<sup>2</sup>), 2x (0,75 ... 2,5 мм<sup>2</sup>)</p> <p>2x (18 ... 14)</p> <p>2x (18 ... 14)</p>
<b>поперечное сечение подключаемого провода</b>		
<ul style="list-style-type: none"> <li>• для главных контактов               <ul style="list-style-type: none"> <li>• однопроводный</li> <li>• многопроводный</li> <li>• тонкопроволочный                   <ul style="list-style-type: none"> <li>• с заделкой концов кабеля</li> </ul> </li> </ul> </li> <li>• для вспомогательных контактов               <ul style="list-style-type: none"> <li>• однопроводный</li> <li>• тонкопроволочный                   <ul style="list-style-type: none"> <li>• с заделкой концов кабеля</li> <li>• без заделки концов кабеля</li> </ul> </li> </ul> </li> </ul>	<p>mm<sup>2</sup></p> <p>mm<sup>2</sup></p> <p>mm<sup>2</sup></p> <p>mm<sup>2</sup></p> <p>mm<sup>2</sup></p> <p>mm<sup>2</sup></p>	<p>0,5 ... 4</p> <p>0,5 ... 4</p> <p>0,5 ... 2,5</p> <p>0,5 ... 2,5</p> <p>0,5 ... 2,5</p> <p>0,5 ... 2,5</p>
<b>Номер AWG / в качестве закодированного поперечного сечения подключаемого провода</b>		
<ul style="list-style-type: none"> <li>• для главных контактов / минимально</li> <li>• для вспомогательных контактов</li> </ul>		<p>18</p> <p>18 ... 14</p>

#### Сертификаты / допуски к эксплуатации

##### Сертификат соответствия

CSA / UL / CC / GL / LRS / BV / DNV / RMRS / RINA / PRS / ABS

##### Сертификат соответствия / ATEX

Да

#### Дополнительная информация:

##### Information- and Downloadcenter (каталоги, брошюры,...)

<http://www.siemens.com/lowvoltage/catalogs>

##### Global Industry Mall (Каталог и система обработки заказов)

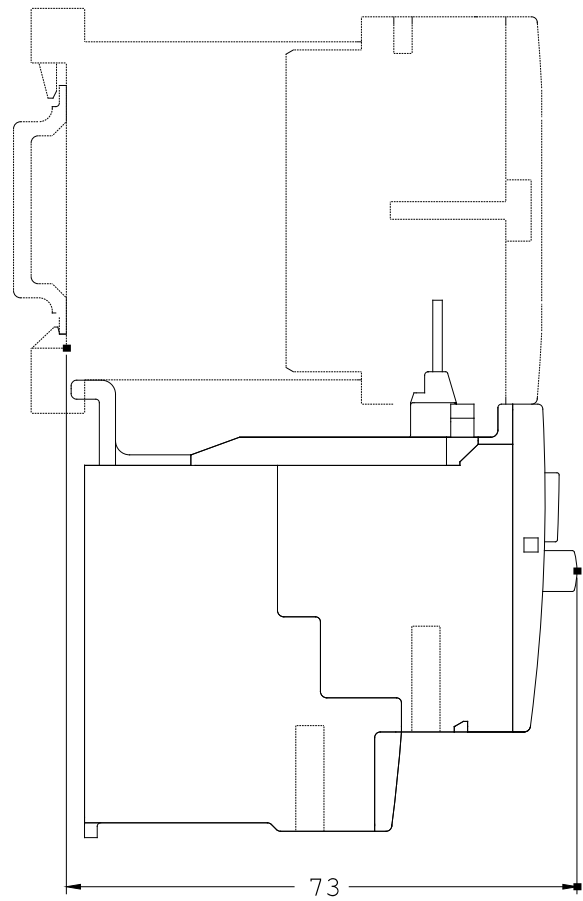
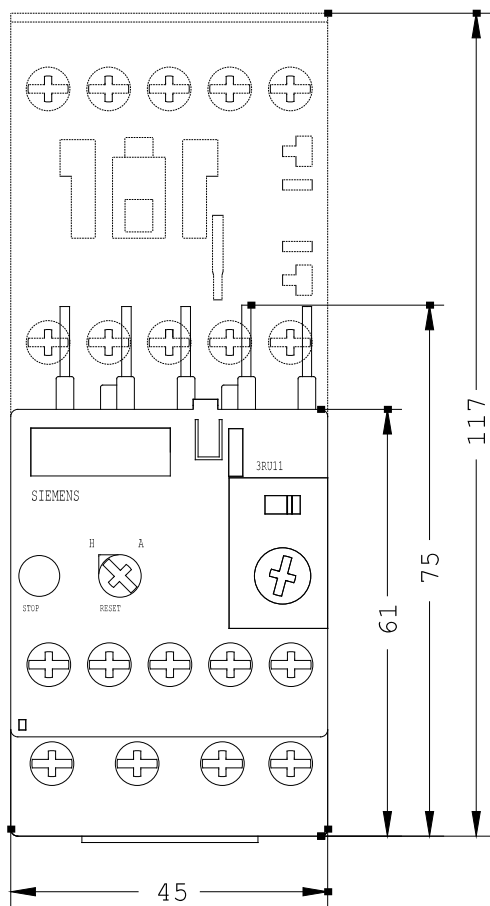
<http://www.siemens.com/lowvoltage/mall>

##### Service&Support (руководства, инструкции по эксплуатации, сертификаты, указания, FAQ,...)

<http://support.automation.siemens.com/WWW/view/en/3RU1116-1HB0/all>

##### Банк изображений (фотографии продуктов, двухмерные размерные чертежи, трехмерные модели, схемы приборов, ...)

[http://www.automation.siemens.com/bilddb/cax\\_en.aspx?mlfb=3RU1116-1HB0](http://www.automation.siemens.com/bilddb/cax_en.aspx?mlfb=3RU1116-1HB0)



последнее изменение:

28.09.2009